

TÜRKÇE KATALOG
2025/2026

POOL TEKNOLOJY



GEMAŞ, 23.09.1993 tarihinde halen firmanın Genel Müdürlük görevini sürdürmekte olan İBRAHİM ÜSTÜNES'in öncülüğünde kurulmuştur. Halen 300 çalışan, 1000 m² ofis alanı, 15000 m² üretim ve 5500 m² depolama alanları ile; ülkesinde, bölgesinde ve sektöründe lider bir kuruluş olarak, hızla gelişimine devam etmektedir.

ISO 9001-2000 Kalite Yönetim Sistemi ile tüm üretimini sertifikalayan firmamız sektörü ile ilgili tüm ihtiyaçları karşılayabilecek çok geniş bir ürün yelpazesine sahiptir. Bunlar sırası ile: Polyester Lamine / Bobin Sargılı ve Plastik Gövdeli Kum Filtreleri, Kendinden Emişli Havuz Pompaları, Çok Yollu Vanalar, Skimmerler, Su Altı Aydınlatma Lambaları, Trafolar, Besleme Nozulları, Dip Süzgeçleri, Havuz Merdivenleri, Trampelenler, Taşma Izgaraları, Otomatik Dezenfeksiyon Sistemleri, Tuz Klor Jeneratörleri, Havuz Kimyasalları, Havuz Temizlik Ekipmanları ve Aksesuarları, Plastik Vanalar ve Ek Parçaları, Olimpik Havuz Aksesuarları, Isıtıcılar, Havuz Su Oyunları, Süs Havuzu Fiskiyeleri, Stropool Hızlı Havuz Sistemleri.

Söz konusu ürün yelpazesinin tamamı 45 ülkeye ihraç edilmektedir. Yüksek ürün kalitesi ve müşteri memnuniyeti felsefesi ile hareket eden firmamız, rekabetçi fiyatları ile her türlü ihtiyaçlarınızı en hızlı şekilde karşılamaya hazırdır.



POOLTEK

| | | |
|----|---|------------|
| 01 | Havuz Pompalar› | 13 |
| 02 | Havuz Filtreleri | 32 |
| 03 | Kenar Ekipmanlar› | 77 |
| 04 | Havuz ‹çi Ekipmanlar› | 100 |
| 05 | Elektrikli Ekipmanlar | 119 |
| 06 | Dezenfeksiyon | 168 |
| 07 | Havuz Kimyasallar› | 191 |
| 08 | Test Aletleri | 201 |
| 09 | Temizlik Ekipmanlar› | 205 |
| 10 | Isıtma Ekipmanlar› | 223 |
| 11 | Su Oyunlar› | 235 |
| 12 | Havuz Örtüleri | 253 |
| 13 | Vana ve Rakorlar | 257 |
| 14 | Olimpik Havuz Aksesuarlar› | 277 |
| 15 | Spa Ekipmanları & Buhar Odası | 291 298 |
| 16 | Süs Havuzları & Dalgıç Pompalar | 307 334 |
| 17 | Beton ve Liner Havuzlar & Havuz Yap› Malzemeleri | 347 |

İZMİR FABRİKAMIZI BÜYÜTTÜK!...

Yeni Satış Organizasyonumuzla Hizmetinizdeyiz!

Üretimimizi artırarak optimize ettik.
20000 m²'lik İzmir Fabrikamızda kapasite
üretim alanı ve 1500 m² ofis alanı 15 dönüm arazi.

Fabrikamız İTOB Organize Sanayi Bölgesinde yer almaktadır.
İzmir'de Menderes ile Torbalı arasındaki bölge.
Yeni satış organizasyonumuz "GEMPAŞ PAZARLAMA"
İzmir İTOB'da 3000 m² ile ana depomuz ile İzmir İTOB'da
faaliyete geçti.

Tüm şubelerimiz, toplamda 3500 m² kapalı
depo alanı ile yeni satış organizasyonu bünyesinde
faaliyetlerine devam etmekte.



Tanıtım Video



İstanbul Merkez Ofis





İzmir Fabrika



Gempas Pazarlama - İzmir Şube



İstanbul Depo



Bodrum Şube



Antalya Şube



Gemas MEA, Dubai





/Gemaspooltechnology



/GemasGenel



/Gemashavuz



/Gemashavuz



/Gemaspooltechnology

GEMPAŞ PAZARLAMA LOJİSTİK TİCARET A.Ş. BANK İBAN NUMARALARI

- HALKBANK İBAN No:

TR29 0001 2009 7290 0058 0001 94 (€)

TR21 0001 2009 7290 0053 0001 82 (\$)

- GARANTİ BANK İBAN No:

TR73 0006 2000 4480 0009 0719 05 (€)

TR03 0006 2000 4480 0009 0719 04 (\$)

POOL WITH PUMP & FILTER



01 Havuz Pompaları

19



02 Havuz Filtreleri

38



2850 rpm



Kendinden Emişli Pompalar

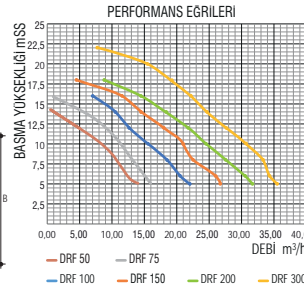
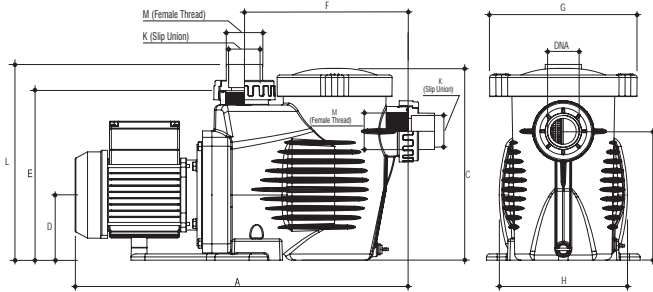
GEMAŞ "DRIFTER"

Kendinden emişli, monoblok ön filtreli termoplastik gövdeli pompa. Bağlantılar, rakorlu (Ø50 veya Ø63) ve gövdeden iç dişlidir (2"). Pompa mili paslanmaz çeliktir. 40° dönebilen kolay açılan kapak. Çatlaklara karşı yüksek kimyasal dayanım için şeffaf "Xylex" kapak seçeneği. Muadillerinden çok daha büyük 3 lt ön filtre sepeti. IP55 motor. Pompa bağlantı eksen ölçüleri piyasadaki birçok farklı marka pompanın yerini almaya uygundur.

| Ürün | Kod | Stand. Paket | Ağırlık Kg | Hacim m ³ |
|-----------------------------|-------------|--------------|------------|----------------------|
| • DRF-50M 0,5 HP, Monofaze | 0111DRF50M | 1 | 12,195 | 0,038 |
| • DRF-80M 0,75 HP, Monofaze | 0111DRF75M | 1 | 13,081 | 0,038 |
| • DRF-80T 0,75 HP, Trifaze | 0111DRF75T | 1 | 12,485 | 0,038 |
| • DRF-100M 1 HP, Monofaze | 0111DRF100M | 1 | 13,765 | 0,038 |
| • DRF-100T 1 HP, Trifaze | 0111DRF100T | 1 | 13,100 | 0,038 |
| • DRF-150M 1,5 HP, Monofaze | 0111DRF150M | 1 | 16,680 | 0,038 |
| • DRF-150T 1,5 HP, Trifaze | 0111DRF150T | 1 | 15,460 | 0,038 |
| • DRF-200M 2,0 HP, Monofaze | 0111DRF200M | 1 | 18,530 | 0,038 |
| • DRF-200T 2,0 HP, Trifaze | 0111DRF200T | 1 | 16,760 | 0,038 |
| • DRF-300M 3,0 HP, Monofaze | 0111DRF300M | 1 | 18,530 | 0,038 |
| • DRF-300T 3,0 HP, Trifaze | 0111DRF300T | 1 | 16,760 | 0,038 |



2" içten dişli bağlantı


 Ø50 veya Ø63 yapıştırılmalı bağlantı
Kendinden Rakorlu


| POMPA TİPİ | HP | CON-DEN-SER (µF) | AMPER | | | BASMA YÜKSEKLİĞİ mSS | | | | | | | | | | |
|------------|------|------------------|----------|-------|-----------|----------------------|-------|-------|-------|-------|-------|-------|-------|-------|------|---|
| | | | II 220 V | 220 V | III 380 V | 5 | 6 | 8 | 10 | 12 | 14 | 16 | 18 | 20 | 22 | |
| DRF-50M | 0,50 | 14 | 2,60 | - | - | 14,00 | 12,00 | 10,00 | 8,00 | 5,00 | 1,00 | - | - | - | - | - |
| DRF-80T/M | 0,75 | 14 | 3,50 | 2,60 | 1,45 | 16,00 | 15,00 | 13,00 | 11,00 | 9,00 | 6,00 | 1,00 | - | 1,00 | - | - |
| DRF-100T/M | 1 | 20 | 4,60 | 3,30 | 1,90 | 22,00 | 20,33 | 18,30 | 15,80 | 13,33 | 10,44 | 6,95 | - | - | - | - |
| DRF-150T/M | 1,5 | 25 | 6,40 | 4,70 | 2,70 | 27,26 | 26,00 | 23,50 | 21,00 | 18,00 | 14,73 | 11,39 | 4,22 | - | - | - |
| DRF-200T/M | 2 | 30 | 8,70 | 6,00 | 3,50 | 31,48 | 30,13 | 27,57 | 24,60 | 21,76 | 18,08 | 14,40 | 8,89 | - | - | - |
| DRF-300T/M | 3 | 30 | 12,30 | 8,50 | 4,90 | 36,35 | 35,61 | 33,34 | 30,73 | 28,40 | 25,20 | 22,06 | 18,62 | 15,09 | 7,73 | - |

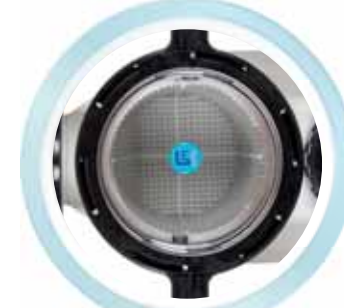
| POMPA TİPİ | BOYUTLAR | | | | | | | | | | | Net Ağırlık (Kg) | | Paketli Ağırlık (Kg) | | |
|------------|----------|-----|----|-----|-----|-----|-----|-----|-----|-----|-----|------------------|--------|----------------------|--------|--------|
| | K | K | M | A | B | C | D | E | F | G | H | L | Mo. | Tri. | Mo. | Tri. |
| DRF-50M | Ø50 | Ø50 | 2" | 550 | 206 | 307 | 105 | 271 | 262 | 236 | 205 | 313 | 11,245 | - | 12,195 | - |
| DRF-80T/M | Ø50 | Ø50 | 2" | 550 | 206 | 307 | 105 | 271 | 262 | 236 | 205 | 313 | 12,331 | 11,535 | 13,081 | 12,485 |
| DRF-100T/M | Ø50 | Ø50 | 2" | 550 | 206 | 307 | 105 | 271 | 262 | 236 | 205 | 313 | 12,815 | 12,151 | 13,765 | 13,100 |
| DRF-150T/M | Ø63 | Ø63 | 2" | 580 | 206 | 307 | 105 | 271 | 262 | 236 | 205 | 313 | 15,729 | 14,509 | 16,680 | 15,460 |
| DRF-200T/M | Ø63 | Ø63 | 2" | 580 | 206 | 307 | 105 | 271 | 262 | 236 | 205 | 313 | 17,579 | 15,811 | 18,530 | 16,760 |
| DRF-300T/M | Ø63 | Ø63 | 2" | 580 | 206 | 307 | 105 | 271 | 262 | 236 | 205 | 313 | 17,579 | 15,811 | 18,530 | 16,760 |

POMPA EMİŞ BORUSU ÖLÇÜLERİ:

| POMPA TİPİ | DRF-50M | DRF-80T/M | DRF-100T/M | DRF-150T/M | DRF-200T/M | DRF-300T/M |
|----------------|---------------|-------------|---------------|---------------|-------------|-------------|
| EMİŞ BORU ÇAPİ | 1,5" (Ø50 mm) | 2" (Ø63 mm) | 2,5" (Ø75 mm) | 2,5" (Ø75 mm) | 3" (Ø90 mm) | 3" (Ø90 mm) |

Not: Pompa emişlerinde yukarıdaki çaplardan, pompa ağızına düşerken, konik redüksiyon kullanılması önerilir.

Firmamız, müşteriye ihbarda bulunmaksızın liste muhteviyatı tüm ürünlerinde değişiklik yapma hakkını mahfuz tutar.


 Ön Filtre Kapağında
Geniş ve Net Görünüm


Paslanmaz Çelik Motor Mili

Havuz Pompaları

Kendinden Emişli Pompalar

GEMAS "STREAMER 2010" Kendinden emişli, monoblok ön filtrelili, termoplastik gövdeli havuz pompası. Emme ve basma ağızları kendinden rakorlu; 1,5 HP ve üstü kapasitelerde Ø63 mm, küçük kapasitelerde Ø50 mm. Pompa mili paslanmaz çelik. 40°'lik döndürme hareketi ile kolay açılıp kapanan kapak. Çatlamlara karşı kimyasal dayanımı yüksek şeffaf "Xylex" kapak seçeneği. Benzerlerinden çok daha geniş 4,5 l önfiltre sepeti. IP55 motor. Pompa bağlantı rakorları, Ø50 Fitvalf küresel vana sapı yardımıyla sıkılıp, açılabilir.

2 yıl
Parça
GARANTİSİ

2850 rpm



Kolay Açılır Kapak



Ön Filtre Kapağında
Geniş ve Net Görünüm



Kendinden rakorlu olup,
Ø50 Fitvalf Küresel Vana Sapı
yardımıyla sıkılıp, açılabilir.

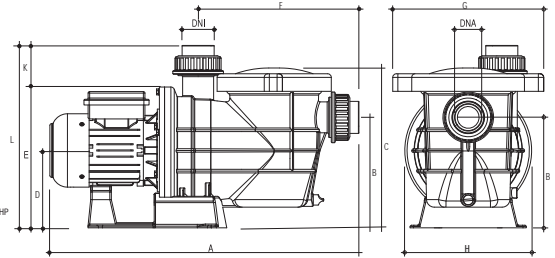
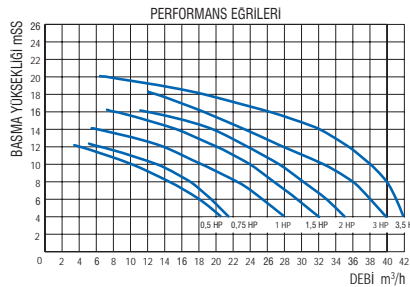


Geniş Hacimli Sepet



Paslanmaz Çelik Motor Mili

| Ürün | Kod | Stand. Paket | Ağırlık Kg | Hacim m ³ |
|------------------------------|--------------|--------------|------------|----------------------|
| • STRN-50M 0,5 HP, Monofaze | 0111STRN50M | 1 | 11,514 | 0,051 |
| • STRN-80M 0,75 HP, Monofaze | 0111STRN75M | 1 | 12,484 | 0,051 |
| • STRN-80T 0,75 HP, Trifaze | 0111STRN75T | 1 | 11,750 | 0,051 |
| • STRN-100M 1 HP, Monofaze | 0111STRN100M | 1 | 13,609 | 0,051 |
| • STRN-100T 1 HP, Trifaze | 0111STRN100T | 1 | 12,244 | 0,051 |
| • STRN-150M 1,5 HP, Monofaze | 0111STRN150M | 1 | 16,344 | 0,051 |
| • STRN-150T 1,5 HP, Trifaze | 0111STRN150T | 1 | 15,669 | 0,051 |
| • STRN-200M 2,0 HP, Monofaze | 0111STRN200M | 1 | 18,404 | 0,051 |
| • STRN-200T 2,0 HP, Trifaze | 0111STRN200T | 1 | 17,534 | 0,051 |
| • STRN-300M 3,0 HP, Monofaze | 0111STRN300M | 1 | 18,404 | 0,051 |
| • STRN-300T 3,0 HP, Trifaze | 0111STRN300T | 1 | 17,534 | 0,051 |
| • STRN-350M 3,5 HP, Monofaze | 0111STRN350M | 1 | 21,704 | 0,054 |
| • STRN-350T 3,5 HP, Trifaze | 0111STRN350T | 1 | 20,384 | 0,054 |



| POMPA TİPİ | HP | CONDENSER (µF) | AMPER | | | BASMA YÜKSEKLİĞİ mSS | | | | | | | | | | |
|-------------|------|----------------|-------|-------|-------|----------------------------|-------|-------|-------|-------|-------|-------|-------|------|----|---|
| | | | II | III | | KAPASİTE m ³ /h | | | | | | | | | | |
| | | | | 220 V | 220 V | 380 V | 4 | 6 | 8 | 10 | 12 | 14 | 16 | 18 | 20 | |
| STRN-50T/M | 0,50 | 14 | 2,60 | - | - | 20,50 | 18,00 | 14,30 | 10,00 | 4,00 | - | - | - | - | - | - |
| STRN-80T/M | 0,75 | 14 | 3,50 | 2,50 | 1,45 | 21,70 | 19,50 | 17,00 | 13,00 | 6,00 | - | - | - | - | - | - |
| STRN-100T/M | 1 | 20 | 4,60 | 3,30 | 1,90 | 28,00 | 25,70 | 22,50 | 18,00 | 13,90 | 6,00 | - | - | - | - | - |
| STRN-150T/M | 1,5 | 25 | 6,40 | 4,70 | 2,70 | 32,00 | 29,70 | 26,50 | 24,00 | 20,00 | 15,50 | 8,00 | - | - | - | - |
| STRN-200T/M | 2 | 30 | 8,70 | 6,00 | 3,50 | 35,00 | 33,00 | 30,00 | 27,50 | 23,80 | 19,50 | 12,00 | - | - | - | - |
| STRN-300T/M | 3 | 30 | 8,70 | 6,00 | 3,50 | 40,00 | 38,00 | 36,00 | 32,40 | 27,60 | 23,20 | 18,50 | 13,00 | - | - | - |
| STRN-350T/M | 3,5 | 65 | 12,30 | 7,65 | 4,40 | 42,00 | 41,00 | 40,00 | 38,00 | 35,50 | 32,00 | 26,40 | 18,50 | 7,10 | - | - |

| POMPA TİPİ | BOYUTLAR | | | | | | | | | | | | Net Ağırlık (Kg) | | Paket Ağırlık (Kg) | |
|-------------|----------|------|-----|----|-----|-----|-----|-----|-----|-----|-----|-----|------------------|--------|--------------------|--------|
| | DNA | DNI | A | K | B | C | D | E | F | G | H | L | Mo. | Tri. | Mo. | Tri. |
| STRN-50T/M | 1,5" | 1,5" | 610 | 80 | 215 | 310 | 160 | 275 | 320 | 292 | 245 | 355 | 10,290 | - | 11,514 | - |
| STRN-80T/M | 2" | 1,5" | 610 | 80 | 215 | 310 | 145 | 275 | 320 | 292 | 245 | 355 | 11,234 | - | 12,484 | - |
| STRN-100T/M | 2" | 1,5" | 610 | 80 | 215 | 310 | 145 | 275 | 320 | 292 | 245 | 355 | 12,360 | 11,000 | 13,609 | 12,244 |
| STRN-150T/M | 2" | 2" | 630 | 80 | 215 | 310 | 160 | 275 | 320 | 292 | 245 | 355 | 15,095 | 14,420 | 16,344 | 15,669 |
| STRN-200T/M | 2" | 2" | 630 | 80 | 215 | 310 | 145 | 275 | 320 | 292 | 245 | 355 | 17,150 | 16,280 | 18,404 | 17,534 |
| STRN-300T/M | 2" | 2" | 630 | 80 | 215 | 310 | 145 | 275 | 320 | 292 | 245 | 355 | 17,150 | 16,280 | 18,404 | 17,534 |
| STRN-350T/M | 2" | 2" | 670 | 80 | 215 | 310 | 145 | 275 | 320 | 292 | 245 | 355 | 20,450 | 19,130 | 21,704 | 20,384 |

POMPA EMİŞ BORUSU ÖLÇÜLERİ

| POMPA TİPİ | STRN-50T/M | STRN-80T/M | STRN-100T/M | STRN-150T/M | STRN-200T/M | STRN-300T/M | STRN-350T/M |
|----------------|---------------|-------------|---------------|---------------|-------------|-------------|--------------|
| EMİŞ BORU ÇAPİ | 1,5" (Ø50 mm) | 2" (Ø63 mm) | 2,5" (Ø75 mm) | 2,5" (Ø75 mm) | 3" (Ø90 mm) | 3" (Ø90 mm) | 4" (Ø110 mm) |

Not: Pompa emişlerinde yukarıdaki çaplardan, pompa ağızına düşerken, konik redüksiyon kullanılması önerilir.

Firmamız, müşteriye ihbarda bulunmaksızın liste muhteviyatı tüm ürünlerinde değişiklik yapma hakkını mahfuz tutar.

Havuz Pompaları

2850 rpm

 2 yıl
Parça
GARANTİSİ

Kendinden Emişli Pompalar

GEMAŞ "STREAMER MINI"

Kendinden emişli, monoblok ön filtreli, termoplastik gövdeli havuz pompası. Emme ve basma ağzları kendinden rakorlu; Ø50 mm.

Pompa mili paslanmaz çelik. 40°'lik döndürme hareketi ile kolay açılıp kapanan kapak. Çatlamalara karşı kimyasal dayanımı yüksek şeffaf "Xylex" kapak seçeneği. IP55 motor. Pompa bağlantı rakorları, Ø50 Fitvalf küresel vana sapı yardımıyla sıkılıp, açılabilir.



CE

| Ürün | Kod | Stand. Paket | Ağırlık Kg | Hacim m ³ |
|------------------------------|--------------|--------------|------------|----------------------|
| • STRM-33M 0,33 HP, Monofaze | 0111STRM33M | 1 | 10,980 | 0,037 |
| • STRM-50M 0,5 HP, Monofaze | 0111STRM50M | 1 | 11,140 | 0,037 |
| • STRM-80M 0,75 HP, Monofaze | 0111STRM80M | 1 | 13,200 | 0,037 |
| • STRM-80T 0,75 HP, Trifaze | 0111STRM80T | 1 | 13,000 | 0,037 |
| • STRM-100M 1 HP, Monofaze | 0111STRM100M | 1 | 12,800 | 0,037 |
| • STRM-100T 1 HP, Trifaze | 0111STRM100T | 1 | 11,620 | 0,037 |
| • STRM-150M 1,5 HP, Monofaze | 0111STRM150M | 1 | 12,800 | 0,037 |
| • STRM-150T 1,5 HP, Trifaze | 0111STRM150T | 1 | 11,620 | 0,037 |



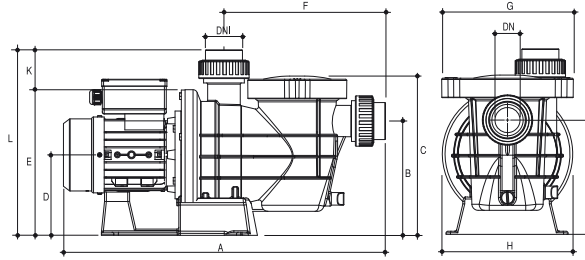
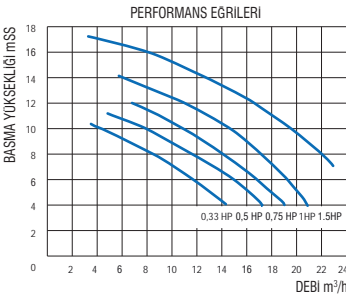
Kolay Açılır Kapak



Kendinden Rakorlu



Kendinden rakorlu olup, Ø50 Fitvalf Küresel Vana Sapı yardımıyla sıkılıp, açılabilir.



| POMPA TIPI | HP | CON-DEN-SER (µF) | AMPER | | | BASMA YÜKSEKLİĞİ mSS | | | | | | | | | | |
|--------------|------|------------------|----------|-------|-----------|----------------------------|-------|-------|-------|-------|-------|-------|-------|----|---|---|
| | | | II 220 V | 220 V | III 380 V | 4 | 6 | 8 | 10 | 11 | 12 | 14 | 16 | 17 | | |
| | | | | | | KAPASİTE m ³ /h | | | | | | | | | | |
| STRM-0,33M | 0,33 | 12,50 | 2,70 | - | - | 14,10 | 11,60 | 8,30 | 4,00 | - | - | - | - | - | - | - |
| STRM-0,50M | 0,50 | 14,00 | 2,60 | - | - | 17,20 | 14,90 | 11,40 | 7,90 | 4,80 | - | - | - | - | - | - |
| STRM-0,80T/M | 0,75 | 14,00 | 3,50 | 2,50 | 1,45 | 18,90 | 16,70 | 13,50 | 10,80 | 9,00 | 6,80 | - | - | - | - | - |
| STRM-1,00T/M | 1,00 | 14,00 | 3,50 | 2,50 | 1,45 | 20,80 | 19,30 | 17,10 | 14,90 | 13,20 | 10,50 | 6,00 | - | - | - | - |
| STRM-1,50T/M | 1,50 | 20,00 | 4,60 | 3,30 | 1,90 | 26,00 | 24,80 | 22,00 | 19,50 | 18,00 | 16,50 | 12,50 | 15,00 | - | - | - |

| POMPA TIPI | BOYUTLAR | | | | | | | | | | | | Net Ağırlık (Kg) | | Paket Ağırlık (Kg) | |
|--------------|----------|------|-----|----|-----|-----|-----|-----|-----|-----|-----|-----|------------------|--------|--------------------|--------|
| | DNA | DNI | A | K | B | C | D | E | F | G | H | L | Mo. | Tri. | Mo. | Tri. |
| STRM-0,33M | 1,5" | 1,5" | 510 | 70 | 175 | 265 | 140 | 240 | 255 | 210 | 210 | 315 | 9,980 | - | 10,980 | - |
| STRM-0,50M | 1,5" | 1,5" | 540 | 70 | 175 | 265 | 140 | 240 | 255 | 210 | 210 | 315 | 10,140 | - | 11,140 | - |
| STRM-0,80T/M | 1,5" | 1,5" | 540 | 70 | 175 | 265 | 140 | 240 | 255 | 210 | 210 | 315 | 12,200 | - | 13,200 | 13,000 |
| STRM-1,00T/M | 1,5" | 1,5" | 540 | 70 | 175 | 265 | 140 | 240 | 255 | 210 | 210 | 315 | 11,800 | 10,620 | 12,800 | 11,620 |
| STRM-1,50T/M | 1,5" | 1,5" | 540 | 70 | 175 | 265 | 140 | 240 | 255 | 210 | 210 | 315 | 11,800 | 10,620 | 12,800 | 11,620 |

POMPA EMİŞ BORUSU ÖLÇÜLERİ:

| POMPA TIPI | STRM-33M | STRM-50M | STRM-80T/M | STRM-100T/M | STRM-150T/M |
|----------------|---------------|---------------|-------------|-------------|---------------|
| EMİŞ BORU ÇAPI | 1,5" (Ø50 mm) | 1,5" (Ø50 mm) | 2" (Ø63 mm) | 2" (Ø63 mm) | 2,5" (Ø75 mm) |

Not: Pompa emişlerinde yukarıdaki çaplardan, pompa ağızına düşerken, konik redüksiyon kullanılması önerilir.



Noril fan



Paslanmaz Çelik Motor Mili

Havuz Pompaları

Kendinden Emişli - Değişken Devirli Pompalar

"Enerjide Tasarruf"

2 yıl
Parça
GARANTİSİ

2100/2400/2850 rpm

GEMAS "RANGER" Kendinden emişli, monoblok ön filtreli, termoplastik gövdeli havuz pompası. Emme ve basma ağzları kendinden rakorlu; Ø63 mm. Pompa mili paslanmaz çelik. 40°'lik döndürme hareketi ile kolay açılıp kapanan kapak. Çatlamalara karşı kimyasal dayanımı yüksek şeffaf "Xylex" kapak seçeneği. Benzerlerinden çok daha geniş 4,5 l ön filtre sepeti. Pompa bağlantı rakorları, Ø50 mm Fitvalf Küresel Vana Sapi yardımıyla sıkılıp, açılabilir. Üç devirli, 1400/2850 devirler arası seçim imkanı. Fabrika Ayarları: 1. Devir - 2100 d/d, 2. Devir - 2400 d/d, 3. Devir - 2850 d/d. Sürekli Mıknatıs - IP55 motor. Harici panelden devir kontrolü için kablo bağlantı imkanı mevcuttur. Motorlar monofaze girişlidir. Yumuşak kalkış ve kapanma özelliklidir. **ÖNEMLİ ENERJİ TASARRUFU SAĞLAR.***



Devir kontrolü



Kolay açılır kapak



Ön filtre kapağında geniş ve net görünüm

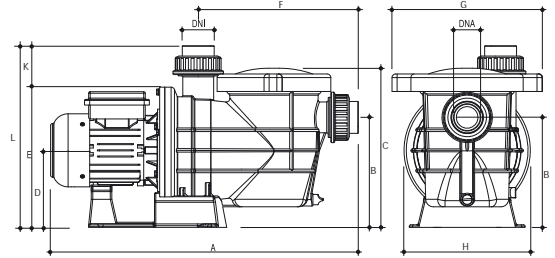
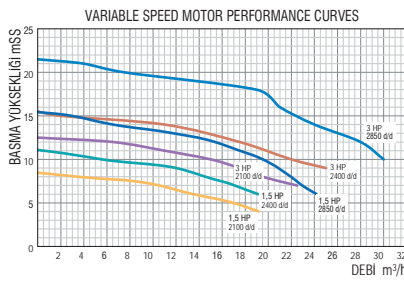


Kendinden rakorlu olup, Ø50 Fitvalf Küresel Vana Sapi yardımıyla sıkılıp, açılabilir.



Paslanmaz Çelik Motor Mili

| Ürün | Kod | Stand. Paket | Ağırlık Kg | Hacim m ³ |
|----------------------------|------------|--------------|------------|----------------------|
| • RN-150M 1,5 HP, Monofaze | 0111RN150M | 1 | 14,000 | 0,051 |
| • RN-300M 3,0 HP, Monofaze | 0111RN300M | 1 | 19,050 | 0,051 |



| POMPA TIPI | BASMA YÜKSEKLİĞİ mSS | BASMA YÜKSEKLİĞİ mSS | | | | | | | | | | | | | | | |
|----------------|----------------------|----------------------------|-------|-------|-------|-------|-------|-------|-------|-------|-------|------|------|------|----|------|--|
| | | 4 | 5 | 6 | 7 | 8 | 9 | 10 | 11 | 12 | 13 | 14 | 15 | 16 | 17 | 17,5 | |
| RN-150M | 1,5 | KAPASİTE m ³ /h | | | | | | | | | | | | | | | |
| 2100 rpm | | 18,25 | 15,85 | 13,35 | 10,11 | 3,43 | - | - | - | - | - | - | - | - | - | - | |
| 2400 rpm | | - | - | 19,06 | 17,05 | 14,40 | 11,88 | 5,55 | - | - | - | - | - | - | - | - | |
| 2850 rpm | | - | - | 24,15 | 23,30 | 22,00 | 20,90 | 19,50 | 17,37 | 15,30 | 11,50 | 6,40 | 2,40 | - | - | - | |
| | | AMPER II 220 V | | | | | | | | | | | | | | | |
| 2100 rpm | | 2,50 | 2,40 | 2,20 | 2,20 | 1,60 | 1,30 | - | - | - | - | - | - | - | - | - | |
| 2400 rpm | | - | - | 3,50 | 3,50 | 3,40 | 3,00 | 2,40 | 1,70 | - | - | - | - | - | - | - | |
| 2850 rpm | | - | - | 6,00 | 5,90 | 5,90 | 5,80 | 5,90 | 5,60 | 5,40 | 4,90 | 4,10 | 3,30 | 2,90 | - | - | |

| POMPA TIPI | BASMA YÜKSEKLİĞİ mSS | BASMA YÜKSEKLİĞİ mSS | | | | | | | | | | | | | |
|----------------|----------------------|----------------------------|-------|-------|-------|-------|-------|-------|------|------|-------|-------|------|------|------|
| | | 7 | 8 | 9 | 10 | 11 | 12 | 14 | 15 | 15,5 | 16 | 18 | 20 | 21 | 21,5 |
| RN-300M | 3,0 | KAPASİTE m ³ /h | | | | | | | | | | | | | |
| 2100 rpm | | 22,50 | 19,50 | 17,50 | 15,00 | 11,00 | 6,50 | - | - | - | - | - | - | - | - |
| 2400 rpm | | - | - | 25,00 | 22,00 | 19,00 | 17,50 | 11,00 | 2,00 | - | - | - | - | - | - |
| 2850 rpm | | - | - | - | 30,00 | 28,50 | 28,00 | 24,00 | - | - | 21,00 | 19,00 | 7,50 | 4,00 | - |
| | | AMPER II 220 V | | | | | | | | | | | | | |
| 2100 rpm | | 7,00 | 6,70 | 6,50 | 5,90 | 5,20 | 4,40 | - | - | - | - | - | - | - | - |
| 2400 rpm | | - | - | 10,30 | 9,30 | - | 8,50 | 7,00 | 5,30 | 5,00 | - | - | - | - | - |
| 2850 rpm | | - | - | - | 14,60 | - | 14,60 | 14,60 | - | - | 14,60 | 13,20 | 9,90 | 8,40 | 8,00 |

| POMPA TIPI | BOYUTLAR | | | | | | | | | | | | Net Ağırlık (Kg) | Paketli Ağırlık (Kg) |
|----------------|----------|------|-----|----|-----|-----|-----|-----|-----|-----|-----|-----|------------------|----------------------|
| | DNA | DNI | A | K | B | C | D | E | F | G | H | L | | |
| RN-150M | 2" | 1,5" | 615 | 80 | 215 | 310 | 160 | 275 | 320 | 292 | 245 | 355 | 11,650 | 14,000 |
| RN-300M | 2" | 2" | 730 | 80 | 205 | 310 | 160 | 275 | 320 | 292 | 245 | 355 | 17,400 | 19,050 |

POMPA EMİŞ BORUSU ÖLÇÜLERİ

| POMPA TIPI | RN-150M | RN-300M |
|----------------|---------------|-------------|
| EMİŞ BORU ÇAPİ | 2,5" (Ø75 mm) | 3" (Ø90 mm) |

Not: Pompa emişlerinde yukarıdaki çaplardan, pompa ağızına düşerken, konik redüksiyon kullanılması önerilir.

ÖRNEK: 2000 d/d'da çalışan 3 HP pompa, ayda yaklaşık 50E tasarruf yaratır.

Firmamız, müşteriye ihbarda bulunmaksızın liste muhteviyatı tüm ürünlerinde değişiklik yapma hakkını mahfuz tutar.

iSAVER - Havuz Pompası Frekans Invertörü

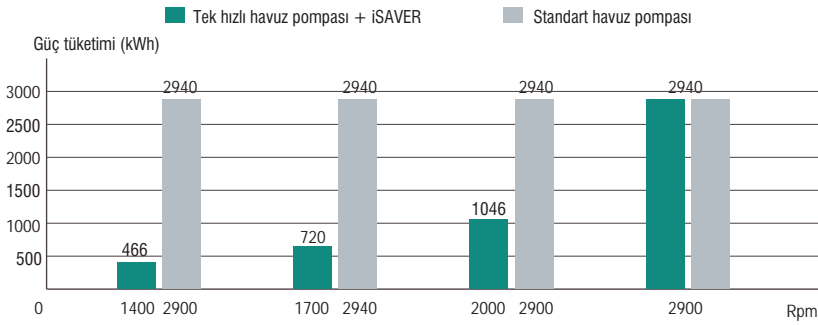


"Yeni Invertör Teknolojisi"

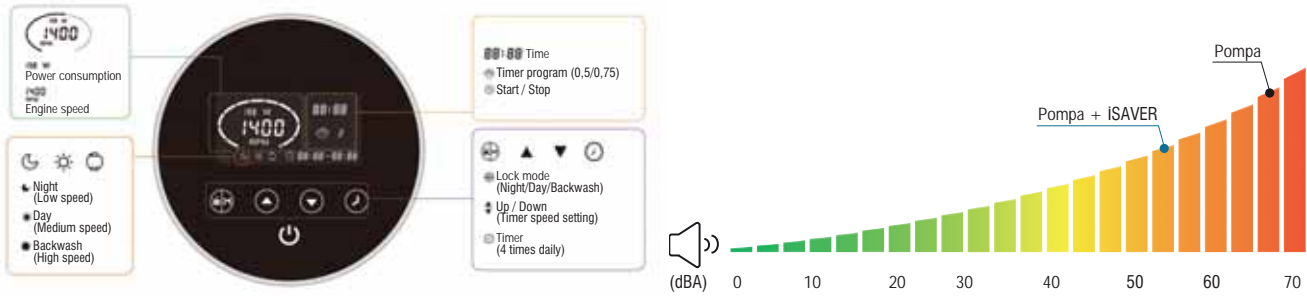
GEMAS "iSAVER". Havuz endüstrisinde imal edilen ilk "Dokunmatik Ekran"lı frekans invertörüdür. Havuz pompasının devri ile oynayarak elektrikten önemli ölçüde tasarruf ve sessiz çalışma olanağı yaratır. Ayrıca gün içerisinde 4 farklı zaman aralığında değişik devirlerle otomatik çalışma ayarı yapmaya imkan tanır. Ayarlanan devirlerle birlikte devirlere karşılık gelen sarfiyat güç değerleri ekranda gösterilir. Çalışma anında devir ayarı yapma imkanı da mevcuttur. Cihazın trifaze ve monofaze motorlar için farklı modelleri aşağıdaki tabloda gösterilmiştir. Maks. kapasite 2.2 kW'dır. Farklı tipte harici kontroller için cihaz içi kuru kontaklar mevcuttur. **ÖNEMLİ ENERJİ TASARRUFU SAĞLAR.** Örnek: 2000 d/d'da çalışan 3 Hp pompa, ayda yaklaşık 50'e tasarruf yaratır. **C<HAZİN TES<S< HAL<NDE AYRI B<R ELEKTRİK KONTROL PANEL< GEREKMEZ.**



| Ürün | Kod | Stand. Paket | Ağırlık Kg | Hacim m ³ |
|----------------|--------------|--------------|------------|----------------------|
| • iSAVER 1100 | 0111INV1100 | 1 | | |
| • iSAVER 1100C | 0111INV1100C | 1 | | |
| • iSAVER 2200 | 0111INV2200 | 1 | | |
| • iSAVER 2200C | 0111INV2200C | 1 | | |



iSAVER Gürültü Seviyesi Karşılaştırma Şeması



TEKNİK ÖZELLİKLER

| MODEL | iSAVER 1100 | iSAVER 2200 | iSAVER 1100C | iSAVER 2200C |
|-------------------|-----------------|--------------|--------------|--------------|
| Çalışma Sıcaklığı | -10 ~ 40°C | -10 ~ 40°C | -10 ~ 40°C | -10 ~ 40°C |
| Giriş Gücü | 1ph AC | 1ph AC | 1ph AC | 1ph AC |
| Giriş Voltajı | 220V~240V | 220V~240V | 220V~240V | 220V~240V |
| Frekans | 50 Hz | 50 Hz | 50 Hz | 50 Hz |
| Çıkış Voltajı | Mono, 0~240V | Mono, 0~240V | Tri, 0~240V | Tri, 0~240V |
| Çıkış Gücü | Max 1.1kW | Max 2.2kW | Max 1.1kW | Max 2.2kW |
| Çıkış Akımı | Max 6A | Max 12A | Max 4.5A | Max 8A |
| Pompa Tipi | Monofaze | Monofaze | Trifaze | Trifaze |
| Hız Aralığı | 1200 ~ 2900 d/d | | | |

Kendinden Emişli Pompalar

2850 rpm

GEMAS "PUMPEX 2010"

Kendinden emişli, termoplastik gövdeli havuz pompası. Ön filtresi ve bağlantı rakorları ile komple. Emiş 2", Basma 1,5". Pompa mili paslanmaz çelik. 40°'lik döndürme hareketi ile kolay açılıp kapanan kapak. Çatlamalara karşı kimyasal dayanımı yüksek şeffaf "Xylex" kapak seçeneği. Benzerlerinden çok daha geniş 4,5 l önfiltre sepeti. IP55 motor. (izole motor talebi halinde lütfen fiyat sorunuz!)

2 yıl
Parça
GARANTİSİ



Ön filtre kapağında geniş ve net görünüm



Geniş hacimli sepet

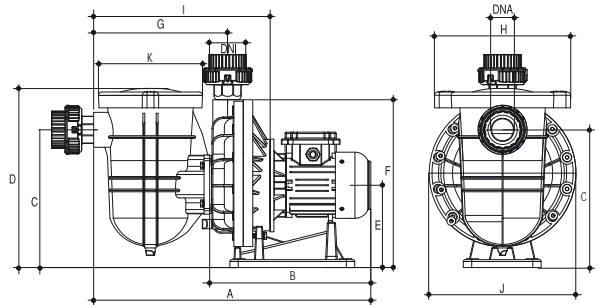
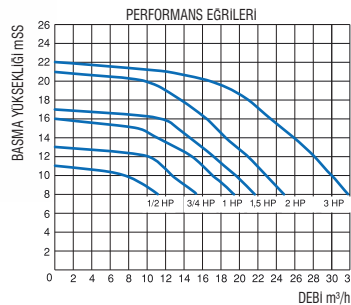


Paslanmaz çelik motor mili



Noril fan

| Ürün | Kod | Stand. Paket | Ağırlık Kg | Hacim m ³ |
|--------------------------------|------------|--------------|------------|----------------------|
| • PUMPEX-50M 0,50 HP, Monofaze | 0111PX50M | 1 | 18,120 | 0,096 |
| • PUMPEX-75M 0,75 HP, Monofaze | 0111PX75M | 1 | 20,320 | 0,096 |
| • PUMPEX-75T 0,75 HP, Trifaze | 0111PX75T | 1 | 19,120 | 0,096 |
| • PUMPEX-100M 1 HP, Monofaze | 0111PX100M | 1 | 20,320 | 0,096 |
| • PUMPEX-100T 1 HP, Trifaze | 0111PX100T | 1 | 19,120 | 0,096 |
| • PUMPEX-150M 1,5 HP, Monofaze | 0111PX150M | 1 | 20,120 | 0,096 |
| • PUMPEX-150T 1,5 HP, Trifaze | 0111PX150T | 1 | 21,120 | 0,096 |
| • PUMPEX-200M 2 HP, Monofaze | 0111PX200M | 1 | 25,120 | 0,096 |
| • PUMPEX-200T 2 HP, Trifaze | 0111PX200T | 1 | 23,120 | 0,096 |
| • PUMPEX-300M 3 HP, Monofaze | 0111PX300M | 1 | 26,120 | 0,096 |
| • PUMPEX-300T 3 HP, Trifaze | 0111PX300T | 1 | 26,120 | 0,096 |



| POMPA TIPI | HP | CONDENSER (µF) | AMPER | | | BASMA YÜKSEKLİĞİ mSS | | | | | | | | | | |
|------------|------|----------------|----------|-----------|-----------|----------------------|-------|-------|-------|-------|-------|-------|-------|---|---|---|
| | | | II 220 V | III 220 V | III 380 V | 8 | 10 | 12 | 14 | 15 | 16 | 18 | 20 | | | |
| PX-50M | 0,50 | 13 | 2,60 | - | - | 11,14 | 7,25 | - | - | - | - | - | - | - | - | - |
| PX-75T/M | 0,75 | 20 | 3,80 | 3,70 | - | 15,33 | 12,64 | 10,00 | - | - | - | - | - | - | - | - |
| PX-100T/M | 1 | 25 | 4,95 | 3,11 | 1,80 | 19,43 | 17,00 | 14,84 | 11,00 | 8,89 | - | - | - | - | - | - |
| PX-150T/M | 1,5 | 30 | 7,80 | 4,41 | 2,55 | 21,65 | 19,47 | 17,12 | 14,57 | 13,30 | 11,36 | - | - | - | - | - |
| PX-200T/M | 2 | 40 | 9,90 | 5,88 | 3,40 | 24,80 | 22,90 | 20,90 | 18,40 | 17,50 | 16,40 | 13,60 | 9,60 | - | - | - |
| PX-300T/M | 3 | 40 | - | 8,00 | 4,90 | 32,00 | 30,00 | 28,00 | 26,00 | 25,00 | 23,50 | 21,00 | 17,00 | - | - | - |

| POMPA TIPI | BOYUTLAR | | | | | | | | | | | | Net Ağırlık (Kg) | | Paketli Ağırlık (Kg) | | |
|------------|----------|-----|-----|-----|-----|-----|-----|-----|-----|-----|-----|-----|------------------|--------|----------------------|--------|--------|
| | DNA | DNI | A | B | C | D | E | F | G | I | H | J | K | Mo. | Tri. | Mo. | Tri. |
| PX-50M | 2" | 2" | 730 | 375 | 295 | 384 | 185 | 355 | 390 | 490 | 292 | 315 | 225 | 16,500 | - | 18,120 | - |
| PX-75T/M | 2" | 2" | 730 | 375 | 295 | 384 | 185 | 355 | 390 | 490 | 292 | 315 | 225 | 17,420 | - | 20,320 | 19,120 |
| PX-100T/M | 2" | 2" | 730 | 375 | 295 | 384 | 185 | 355 | 390 | 490 | 292 | 315 | 225 | 18,620 | 17,420 | 20,320 | 19,120 |
| PX-150T/M | 2" | 2" | 750 | 395 | 295 | 384 | 185 | 355 | 390 | 490 | 292 | 315 | 225 | 18,520 | 19,420 | 20,120 | 21,120 |
| PX-200T/M | 2" | 2" | 750 | 395 | 295 | 384 | 185 | 355 | 390 | 490 | 292 | 315 | 225 | 23,420 | 21,420 | 25,120 | 23,120 |
| PX-300T/M | 2" | 2" | 750 | 395 | 295 | 384 | 185 | 355 | 390 | 490 | 292 | 315 | 225 | 24,120 | 24,420 | 26,120 | 26,120 |

POMPA EMİŞ BORUSU ÖLÇÜLERİ

| POMPA TIPI | PX-75T/M | PX-100T/M | PX-150T/M | PX-200T/M | PX-300T/M |
|----------------|---------------|-------------|-------------|---------------|-------------|
| EMİŞ BORU ÇAPI | 1,5" (Ø50 mm) | 2" (Ø63 mm) | 2" (Ø63 mm) | 2,5" (Ø75 mm) | 3" (Ø90 mm) |

PS: Pompa emişlerinde yukarıdaki çaplardan, pompa ağızına düşerken, konik reduksiyon kullanılması önerilir.

2850 rpm

Kendinden Emişli Pompalar

GEMAŞ "STREAMER MICRO"

Kendinden emişli, monoblok ön filtreli, termoplastik gövdeli havuz pompası. Emme ve basma ağızları kendinden rakorlu; 1,5" (Ø50 mm). IP55 motor.

2 yıl
Parça
GARANTİSİ

CE

| Ürün | Kod | Stand. Paket | Ağırlık Kg | Hacim m ³ |
|-------------------------------|--------------|--------------|------------|----------------------|
| •STR-250MIC 0,33 HP, Monofaze | 0111STRMIC30 | 1 | 11,880 | 0,051 |
| •STR-370MIC 0,5 HP, Monofaze | 0111STRMIC40 | 1 | 12,850 | 0,051 |



Kendinden rakorlu

| POMPA TIPI | HP | CONDENSER (µF) | AMPER II 220 V | BASMA YÜKSEKLİĞİ mSS | | | | | | | |
|------------|------|----------------|----------------|----------------------|------|------|------|------|------|----|--|
| | | | | 6 | 7 | 8 | 9 | 10 | 13 | 14 | |
| STR-250MIC | 0,33 | - | 1,20 | 5,70 | 5,10 | 4,30 | 3,50 | 1,50 | - | - | |
| STR-370MIC | 0,50 | - | 2,20 | 7,50 | 7,00 | 6,50 | 5,90 | 5,20 | 2,10 | - | |

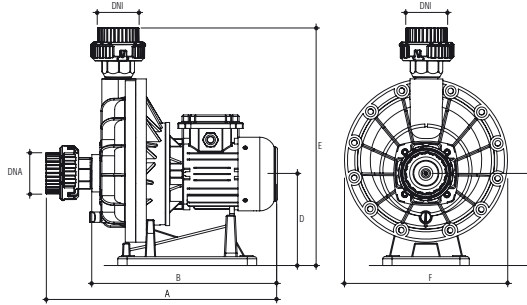
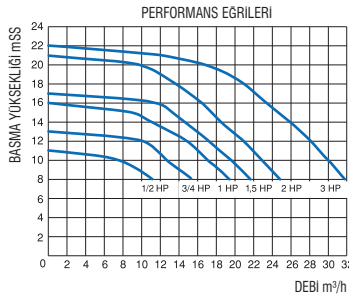
GEMAŞ "PUMPEX-JET"

Karşı akıntı pompası. Emiş 2", Basma 1,5". Bağlantı rakorları ile komple. Pompa mili paslanmaz çelik. IP55 motor.

| Ürün | Kod | Stand. Paket | Ağırlık Kg | Hacim m ³ |
|--------------------------------|-------------|--------------|------------|----------------------|
| •PUMPEXJ-50M 0,50 HP, Monofaze | 0111PXJ50M | 1 | 16,000 | 0,066 |
| •PUMPEXJ-75M 0,75 HP, Monofaze | 0111PXJ75M | 1 | 17,000 | 0,066 |
| •PUMPEXJ-75T 0,75 HP, Trifaze | 0111PXJ75T | 1 | 16,000 | 0,066 |
| •PUMPEXJ-100M 1 HP, Monofaze | 0111PXJ100M | 1 | 17,000 | 0,066 |
| •PUMPEXJ-100T 1 HP, Trifaze | 0111PXJ100T | 1 | 16,000 | 0,066 |
| •PUMPEXJ-150M 1,5 HP, Monofaze | 0111PXJ150M | 1 | 17,000 | 0,066 |
| •PUMPEXJ-150T 1,5 HP, Trifaze | 0111PXJ150T | 1 | 18,000 | 0,066 |
| •PUMPEXJ-200M 2 HP, Monofaze | 0111PXJ200M | 1 | 22,000 | 0,066 |
| •PUMPEXJ-200T 2 HP, Trifaze | 0111PXJ200T | 1 | 21,000 | 0,066 |
| •PUMPEXJ-300M 3 HP, Monofaze | 0111PXJ300M | 1 | 22,000 | 0,066 |
| •PUMPEXJ-300T 3 HP, Trifaze | 0111PXJ300T | 1 | 21,000 | 0,066 |



Fan sisteminin enine kesiti



| POMPA TIPI | HP | CONDENSER (µF) | AMPER | | | BASMA YÜKSEKLİĞİ mSS | | | | | | | |
|------------|------|----------------|----------|-----------|-----------|----------------------|-------|-------|-------|-------|-------|-------|-------|
| | | | II 220 V | III 220 V | III 380 V | 8 | 10 | 12 | 14 | 15 | 16 | 18 | 20 |
| PXJ-50M | 0,50 | 13 | 2,60 | - | - | 11,14 | 7,25 | - | - | - | - | - | - |
| PXJ-75T/M | 0,75 | 20 | 3,80 | 3,70 | - | 15,33 | 12,64 | 10,00 | - | - | - | - | - |
| PXJ-100T/M | 1 | 25 | 4,95 | 3,11 | 1,80 | 19,43 | 17,00 | 14,84 | 11,00 | 8,89 | - | - | - |
| PXJ-150T/M | 1,5 | 30 | 7,80 | 4,41 | 2,55 | 21,65 | 19,47 | 17,12 | 14,57 | 13,30 | 11,36 | - | - |
| PXJ-200T/M | 2 | 40 | 9,90 | 5,88 | 3,40 | 24,80 | 22,90 | 20,90 | 18,40 | 17,50 | 16,40 | 13,60 | 9,60 |
| PX-300T/M | 3 | 40 | - | 8,00 | 4,90 | 32,00 | 30,00 | 28,00 | 26,00 | 25,00 | 23,50 | 21,00 | 17,00 |

| POMPA TIPI | BOYUTLAR | | | | | | | | Net Ağırlık (Kg) | | Paketli Ağırlık (Kg) | |
|------------|----------|-----|-----|-----|-----|-----|-----|-----|------------------|--------|----------------------|--------|
| | DNA | DNI | A | B | C | D | E | F | Mo. | Tri. | Mo. | Tri. |
| PXJ-50M | 2" | 2" | 470 | 375 | 185 | 185 | 460 | 315 | 16,500 | - | 18,120 | - |
| PXJ-75T/M | 2" | 2" | 470 | 375 | 185 | 185 | 460 | 315 | 17,420 | - | 20,320 | 19,120 |
| PXJ-100T/M | 2" | 2" | 470 | 375 | 185 | 185 | 460 | 315 | 18,620 | 17,420 | 20,320 | 19,120 |
| PXJ-150T/M | 2" | 2" | 490 | 395 | 185 | 185 | 460 | 315 | 18,520 | 19,420 | 20,120 | 21,120 |
| PXJ-200T/M | 2" | 2" | 490 | 395 | 185 | 185 | 460 | 315 | 23,420 | 21,420 | 25,120 | 23,120 |
| PXJ-300T/M | 2" | 2" | 490 | 395 | 185 | 185 | 460 | 315 | 24,120 | 24,420 | 26,120 | 26,120 |

| TİP | Paketleme Boyutları (mm) |
|---------------------------------------|--------------------------|
| PXJ - 50 / 75 / 100 / 150 / 200 / 300 | 560 x 360 x 400 |

Kendinden Emişli Pompalar

GEMAS "FLOODER"

Kendinden Emişli, termoplastik gövdeli Ticari Havuz Pompası; 20 l ön filtresi ile komple.

Emme ve basma ağızları kendinden rakorlu;

Ø110. 2850 d/d - IP55 Motor.

Pompa mili paslanmaz çelik.



2850 rpm



Paslanmaz çelik motor mili



Noril fan

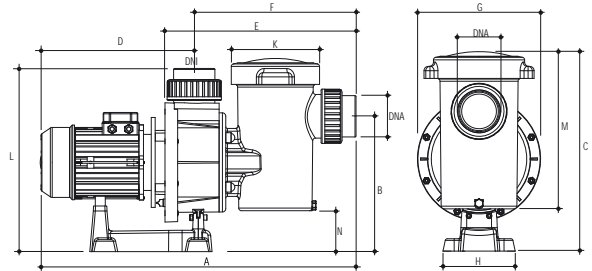
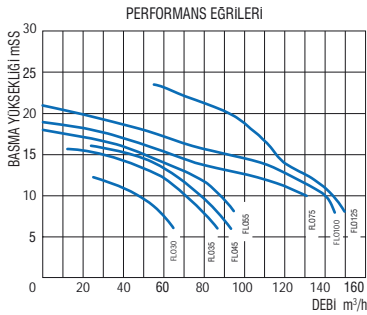


d.110 kendinden rakorlu yapıştırma bağlantısı

| Ürün | Kod | Stand. Paket | Ağırlık Kg | Hacim m ³ |
|-------------------------------|------------|--------------|------------|----------------------|
| • 3 HP, Monofaze, FLO 300M | 0111FLO30M | 1 | 33,250 | |
| • 3 HP, Trifaze, FLO 300T | 0111FLO30 | 1 | 32,250 | |
| • 3,5 HP, Monofaze, FLO 350M | 0111FLO35M | 1 | 33,250 | |
| • 3,5 HP, Trifaze, FLO 350T | 0111FLO35 | 1 | 32,250 | |
| • 4,5 HP, Trifaze, FLO 450T | 0111FLO45 | 1 | 35,350 | |
| • 5,5 HP, Trifaze, FLO 550T | 0111FLO55 | 1 | 42,100 | |
| • 7,5 HP, Trifaze, FLO 750T | 0111FLO75 | 1 | 49,950 | |
| • 10 HP, Trifaze, FLO 1000T | 0111FLO100 | 1 | 56,100 | |
| • 12,5 HP, Trifaze, FLO 1250T | 0111FLO125 | 1 | 56,100 | |

NOT: *Tüm modeller istendiği takdirde geniş hacimli polyester ön filtreler ile akuple edilebilir.

**Havuz derinliğinden kaynaklı yüksek basınç durumunda, yukarıdaki plastik ön filtrenin muadili polyester ön filtre tercih edilmelidir. (Bkz. Polyester Ön Filtreler 013209 kodlu ürün).



| POMPA TIPI | HP | CONDENSER (µF) | AMPER | | | BASMA YÜKSEKLİĞİ mSS | | | | | | |
|------------|-----|----------------|-------|-------|-------|----------------------|-------|-------|-------|-------|-------|-------|
| | | | 220 V | 230 V | 380 V | 6 | 8 | 10 | 12 | 14 | 16 | 17 |
| 0111FLO30 | 3,0 | - | - | 10,40 | 6,00 | 65,00 | 56,50 | 47,00 | 25,00 | - | - | - |
| 0111FLO35 | 3,5 | - | - | 10,40 | 6,00 | 86,00 | 78,00 | 70,00 | 60,00 | 45,00 | 12,00 | - |
| 0111FLO45 | 4,5 | - | - | 11,70 | 6,75 | 94,00 | 88,00 | 78,00 | 68,00 | 55,00 | 24,00 | - |
| 0111FLO55 | 5,5 | - | - | 13,80 | 8,00 | 102,00 | 95,00 | 88,00 | 78,00 | 60,00 | 40,00 | 23,00 |

| POMPA TIPI | HP | CONDENSER (µF) | AMPER | | | BASMA YÜKSEKLİĞİ mSS | | | | | | | | |
|------------|------|----------------|-------|-------|-------|----------------------|--------|--------|--------|--------|--------|-------|-------|----|
| | | | 230 V | 400 V | 700 V | 8 | 10 | 12 | 14 | 16 | 18 | 20 | 24 | 25 |
| 0111FLO75 | 7,5 | - | - | 12,10 | 7,00 | 140,00 | 131,00 | 110,00 | 76,00 | 53,00 | 25,00 | - | - | - |
| 0111FLO100 | 10,0 | - | - | 15,80 | 9,20 | 145,00 | 140,00 | 126,00 | 108,00 | 75,00 | 50,00 | 18,00 | - | - |
| 0111FLO125 | 12,5 | - | - | 15,80 | 9,20 | 150,00 | 144,00 | 134,30 | 120,00 | 113,00 | 104,00 | 92,70 | 56,80 | - |

| POMPA TIPI | BOYUTLAR | | | | | | | | | | | | | | Net Ağırlık (Kg) | Paketli Ağırlık (Kg) |
|------------|----------|-----|-----|-----|-----|-----|-----|-----|-----|-----|-----|-----|-----|-----|------------------|----------------------|
| | DNA | DNI | A | K | B | C | D | E | F | G | H | L | M | N | | |
| 0111FLO30 | 4" | 4" | 890 | 265 | 415 | 580 | 400 | 573 | 485 | 358 | 210 | 550 | 467 | 113 | 30,750 | 32,250 |
| 0111FLO35 | 4" | 4" | 890 | 265 | 415 | 580 | 400 | 573 | 485 | 358 | 210 | 550 | 467 | 113 | 30,750 | 32,250 |
| 0111FLO45 | 4" | 4" | 890 | 265 | 415 | 580 | 400 | 573 | 485 | 358 | 210 | 550 | 467 | 113 | 33,850 | 35,350 |
| 0111FLO55 | 4" | 4" | 910 | 265 | 415 | 580 | 420 | 573 | 485 | 358 | 210 | 550 | 467 | 113 | 40,600 | 42,100 |
| 0111FLO75 | 4" | 4" | 910 | 265 | 415 | 580 | 420 | 573 | 485 | 358 | 210 | 550 | 467 | 113 | 48,450 | 49,950 |
| 0111FLO100 | 4" | 4" | 930 | 265 | 415 | 580 | 440 | 573 | 485 | 358 | 210 | 550 | 467 | 113 | 54,600 | 56,100 |
| 0111FLO125 | 4" | 4" | 930 | 265 | 415 | 580 | 440 | 573 | 485 | 358 | 210 | 550 | 467 | 113 | | |

GEMAS FLOODER POMPA EMİŞ BORUSU ÖLÇÜLERİ

| POMPA TIPI | 0111FLO30 | 0111FLO35 | 0111FLO45 | 0111FLO55 | 0111FLO75 | 0111FLO100 | 0111FLO125 |
|----------------|----------------|--------------|--------------|--------------|--------------|--------------|--------------|
| EMİŞ BORU ÇAPİ | 4,5" (Ø125 mm) | 5" (Ø140 mm) | 5" (Ø140 mm) | 6" (Ø160 mm) | 7" (Ø200 mm) | 7" (Ø200 mm) | 7" (Ø200 mm) |

Not: Pompa emişlerinde yukarıdaki çaplardan, 4" (Ø110 mm) pompa ağzına düşerken, konik reduksiyon kullanılması önerilir.

Firmamız, müşteriye ihbarda bulunmaksızın liste muhteviyatı tüm ürünlerinde değişiklik yapma hakkını mahfuz tutar.

1450 rpm

Kendinden Emişli Pompalar

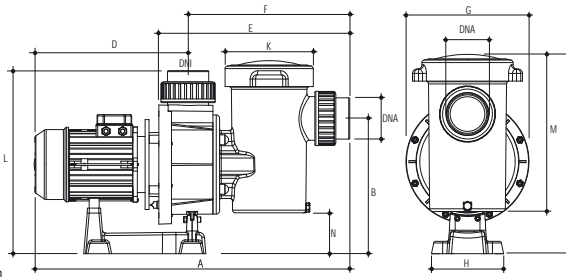
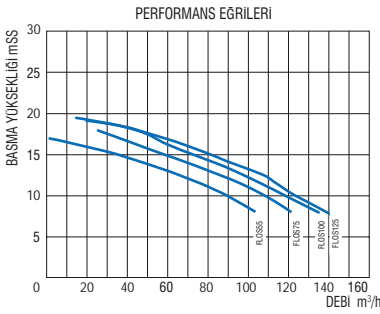


GEMAS "FLOODER"

Kendinden Emişli, termoplastik gövdeli Ticari Havuz Pompası; 20 l ön filtresi ile komple. Emme ve basma ağızları kendinden rakorlu; Ø110. 1450 d/d - IP55 Motor. Pompa mili paslanmaz çelik.

| Ürün | Kod | Stand. Paket | Ağırlık Kg | Hacim m ³ |
|-------------------------------|-------------|--------------|------------|----------------------|
| • 5,5 HP, Trifaze, FLOS550T | 0111FLOS55 | 1 | 42,100 | 0,213 |
| • 7,5 HP, Trifaze, FLOS750T | 0111FLOS75 | 1 | 49,950 | 0,213 |
| • 10 HP, Trifaze, FLOS1000T | 0111FLOS100 | 1 | 56,100 | 0,213 |
| • 12,5 HP, Trifaze, FLOS1250T | 0111FLOS125 | 1 | 56,100 | 0,213 |

NOT: *Tüm modeller istendiği takdirde geniş hacimli polyester ön filtreler ile akuple edilebilir.
**Havuz derinliğinden kaynaklı yüksek basınç durumunda, yukarıdaki plastik ön filtresinin muadili polyester ön filtre tercih edilmelidir. (Bkz. Polyester Ön Filtreler 013209 kodlu ürün).



Paslanmaz çelik motor mili



Noril fan

| POMPA TİPİ | HP | CONDENSER (µF) | AMPER | | | BASMA YÜKSEKLİĞİ mSS | | | | | | |
|------------|-----|----------------|----------|-------|-----------|----------------------|--------|-------|-------|-------|-------|----|
| | | | II 220 V | 220 V | III 380 V | 6 | 8 | 10 | 12 | 14 | 16 | 17 |
| 0111FLOS55 | 5,5 | - | - | - | - | - | 105,00 | 90,00 | 70,00 | 45,00 | 15,00 | - |

| POMPA TİPİ | HP | CONDENSER (µF) | AMPERES III | | | BASMA YÜKSEKLİĞİ mSS | | | | | | | | | |
|-------------|------|----------------|-------------|-------|-------|----------------------|--------|--------|--------|-------|-------|-------|-------|-------|--|
| | | | 230 V | 400 V | 700 V | 8 | 10 | 11 | 12 | 13 | 14 | 16 | 18 | 19 | |
| 0111FLOS75 | 7,5 | - | - | - | - | 120,00 | 107,00 | 100,00 | 90,00 | 80,00 | 66,00 | 43,00 | 25,00 | 10,00 | |
| 0111FLOS100 | 10,0 | - | - | - | - | 135,00 | 120,00 | 110,00 | 103,00 | 97,00 | 83,00 | 60,00 | 35,00 | 20,00 | |
| 0111FLOS125 | 12,5 | - | - | - | - | 140,00 | 123,00 | - | 110,00 | - | 85,00 | 65,00 | 35,00 | 18,00 | |

| POMPA TİPİ | BOYUTLAR | | | | | | | | | | | | | Net Ağırlık (Kg) | Paketli Ağırlık (Kg) | |
|-------------|----------|-----|-----|-----|-----|-----|-----|-----|-----|-----|-----|-----|-----|------------------|----------------------|--------|
| | DNA | DNI | A | K | B | C | D | E | F | G | H | L | M | | | N |
| 0111FLOS55 | 4" | 4" | 910 | 265 | 415 | 580 | 420 | 573 | 485 | 358 | 210 | 550 | 467 | 113 | 40,600 | 42,100 |
| 0111FLOS75 | 4" | 4" | 910 | 265 | 415 | 580 | 420 | 573 | 485 | 358 | 210 | 550 | 467 | 113 | 48,450 | 49,950 |
| 0111FLOS100 | 4" | 4" | 935 | 265 | 415 | 580 | 440 | 573 | 485 | 358 | 210 | 550 | 467 | 113 | 54,600 | 56,100 |
| 0111FLOS125 | 4" | 4" | 935 | 265 | 415 | 580 | 440 | 573 | 485 | 358 | 210 | 550 | 467 | 113 | 54,600 | 56,100 |



d.110 kendinden rakorlu yapıştırma bağlantısı

GEMAS FLOODER POMPA EMİŞ BORUSU ÖLÇÜLERİ:

| POMPA TİPİ | 0111FLOS55 | 0111FLOS75 | 0111FLOS100 | 0111FLOS125 |
|----------------|--------------|--------------|--------------|--------------|
| EMİŞ BORU ÇAPİ | 6" (Ø160 mm) | 7" (Ø200 mm) | 7" (Ø200 mm) | 7" (Ø200 mm) |

Not: Pompa emişlerinde yukarıdaki çaplardan, 4" (Ø110 mm) pompa ağızına düşerken, konik redüksiyon kullanılması önerilir.

Kendinden Emişli Pompalar

GEMAS "FLOODER JET"

Termoplastik gövdeli, Karş akınt pompası.
Emme ve basma ağızları kendinden rakorlu;
Ø110. 2850 d/d - IP55 Motor.
Pompa mili paslanmaz çelik.



2850 rpm



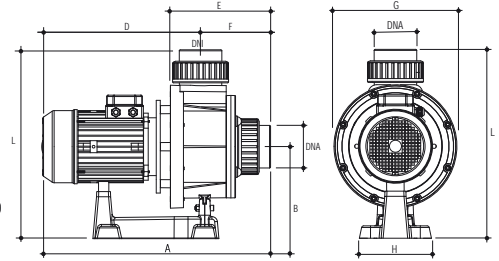
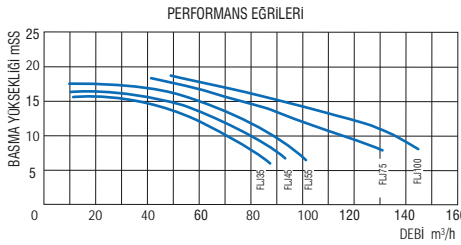
Paslanmaz çelik motor mili



Noril fan

| Ürün | Kod | Stand. Paket | Ağırlık Kg | Hacim m ³ |
|-------------------------------|------------|--------------|------------|----------------------|
| • 3 HP, Monofaze, FLJ 300M | 0111FLJ30M | 1 | 27,000 | 0,150 |
| • 3 HP, Trifaze, FLJ 300T | 0111FLJ30 | 1 | 26,000 | 0,150 |
| • 3,5 HP, Monofaze, FLJ 350M | 0111FLJ35M | 1 | 27,000 | 0,150 |
| • 3,5 HP, Trifaze, FLJ 350T | 0111FLJ35 | 1 | 26,000 | 0,150 |
| • 4,5 HP, Trifaze, FLJ 450T | 0111FLJ45 | 1 | 29,900 | 0,150 |
| • 5,5 HP, Trifaze, FLJ 550T | 0111FLJ55 | 1 | 37,300 | 0,150 |
| • 7,5 HP, Trifaze, FLJ 750T | 0111FLJ75 | 1 | 45,250 | 0,150 |
| • 10 HP, Trifaze, FLJ 1000T | 0111FLJ100 | 1 | 51,400 | 0,150 |
| • 12,5 HP, Trifaze, FLJ 1250T | 0111FLJ125 | 1 | 51,400 | 0,150 |

NOT: Tüm modeller istendiği takdirde Ø125 veya Ø140 mm emiş bağlantısı ile yapılabilir.



| POMPA TİPİ | HP | CONDENSER (µF) | AMPER | | | BASMA YÜKSEKLİĞİ mSS | | | | | | | | |
|------------|-----|----------------|-------|-------|-------|----------------------|-------|-------|-------|-------|-------|-------|--|--|
| | | | II | III | | 6 | 8 | 10 | 12 | 14 | 16 | 17 | | |
| | | | 220 V | 220 V | 380 V | KAPASİTE m³/h | | | | | | | | |
| 0111FLJ30 | 3,0 | - | - | | | 65,00 | 56,50 | 47,00 | 25,00 | | | | | |
| 0111FLJ35 | 3,5 | - | - | 10,40 | 6,00 | 86,00 | 78,00 | 70,00 | 60,00 | 45,00 | 12,00 | - | | |
| 0111FLJ45 | 4,5 | - | - | 11,70 | 6,75 | 94,00 | 88,00 | 78,00 | 68,00 | 55,00 | 24,00 | - | | |
| 0111FLJ55 | 5,5 | - | - | 13,80 | 8,00 | 102,00 | 95,00 | 88,00 | 78,00 | 68,00 | 50,00 | 28,00 | | |

| POMPA TİPİ | HP | CONDENSER (µF) | AMPER | | | BASMA YÜKSEKLİĞİ mSS | | | | | | | | |
|------------|------|----------------|-------|-------|-------|----------------------|--------|--------|--------|--------|--------|--------|--------|----|
| | | | III | | | 8 | 10 | 11 | 12 | 13 | 14 | 16 | 18 | 21 |
| | | | 230 V | 400 V | 700 V | KAPASİTE m³/h | | | | | | | | |
| 0111FLJ75 | 7,5 | - | - | 12,10 | 7,00 | 121,00 | 112,00 | 107,00 | 101,00 | 96,00 | 87,00 | 65,50 | 42,50 | - |
| 0111FLJ100 | 10,0 | - | - | 15,80 | 9,20 | 145,00 | 136,60 | 130,00 | 123,00 | 113,00 | 101,50 | 78,50 | 49,50 | - |
| 0111FLJ125 | | | | 15,80 | 9,20 | 150,00 | 144,00 | | 134,30 | | 120,00 | 113,00 | 104,00 | |

| POMPA TİPİ | BOYUTLAR | | | | | | | | | | Net Ağırlık (Kg) | Paketli Ağırlık (Kg) |
|------------|----------|-----|-----|-----|-----|-----|-----|-----|-----|-----|------------------|----------------------|
| | DNA | DNI | A | B | D | E | F | G | H | L | | |
| 0111FLJ30 | 4" | 4" | 600 | 268 | 395 | 293 | 205 | 358 | 210 | 550 | 25,750 | 27,000 |
| 0111FLJ35 | 4" | 4" | 600 | 268 | 395 | 293 | 205 | 358 | 210 | 550 | 25,750 | 27,000 |
| 0111FLJ45 | 4" | 4" | 600 | 268 | 395 | 293 | 205 | 358 | 210 | 550 | 28,650 | 29,900 |
| 0111FLJ55 | 4" | 4" | 620 | 268 | 415 | 293 | 205 | 358 | 210 | 550 | 36,050 | 37,300 |
| 0111FLJ75 | 4" | 4" | 620 | 268 | 415 | 293 | 205 | 358 | 210 | 550 | 44,000 | 45,250 |
| 0111FLJ100 | 4" | 4" | 640 | 268 | 435 | 293 | 205 | 358 | 210 | 550 | 50,150 | 51,400 |
| 0111FLJ125 | 4" | 4" | 640 | 268 | 435 | 293 | 205 | 358 | 210 | 550 | | |

GEMAS FLOODER POMPA EMİŞ BORUSU ÖLÇÜLERİ

| POMPA TİPİ | 0111FLJ35 | 0111FLJ45 | 0111FLJ55 | 0111FLJ75 | 0111FLJ100 | 0111FLJ125 |
|----------------|--------------|--------------|--------------|--------------|--------------|--------------|
| EMİŞ BORU ÇAPı | 5" (Ø140 mm) | 5" (Ø140 mm) | 6" (Ø160 mm) | 7" (Ø200 mm) | 7" (Ø200 mm) | 7" (Ø200 mm) |

Not: Pompa emişlerinde yukarıdaki çaplardan, 4" (Ø110 mm) pompa ağızına düşerken, konik reduksiyon kullanılması önerilir.

1450 rpm



CE

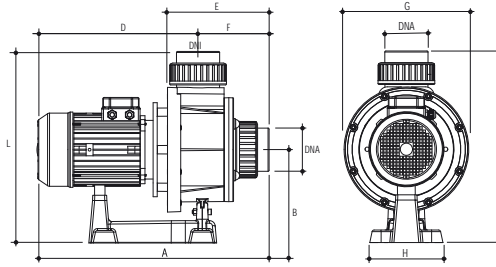
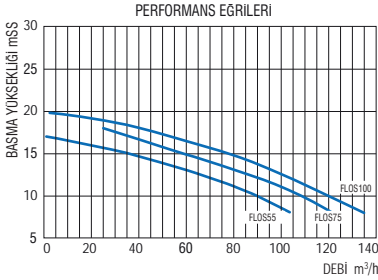
Kendinden Emişli Pompalar

GEMAŞ "FLOODER JET"

Termoplastik gövdeli, Karş› akınt› pompası.
Emme ve basma ağızları kendinden rakorlu;
Ø110. 1450 d/d - IP55 Motor.
Pompa mili paslanmaz çelik.

| Ürün | Kod | Stand. Paket | Ağırlık Kg | Hacim m ³ |
|--------------------------------|-------------|--------------|------------|----------------------|
| • 5,5 HP, Trifaze, FLJS 550T | 0111FLJS55 | 1 | 37,300 | 0,150 |
| • 7,5 HP, Trifaze, FLJS 750T | 0111FLJS75 | 1 | 45,250 | 0,150 |
| • 10 HP, Trifaze, FLJS 1000T | 0111FLJS100 | 1 | 51,400 | 0,150 |
| • 12,5 HP, Trifaze, FLJS 1250T | 0111FLJS125 | 1 | 51,400 | 0,150 |

NOT: Tüm modeller istendiği takdirde Ø125 veya Ø140 mm emiş bağlantısı ile yapılabilir.



Paslanmaz çelik motor mili



Noril fan

| POMPA TİPİ | HP | CONDENSER (µF) | AMPER | | | BASMA YÜKSEKLİĞİ mSS | | | | | | |
|------------|-----|----------------|----------|-------|-----------|----------------------|--------|-------|-------|-------|-------|----|
| | | | II 220 V | 220 V | III 380 V | 6 | 8 | 10 | 12 | 14 | 16 | 17 |
| 0111FLJS55 | 5,5 | - | - | - | - | - | 105,00 | 90,00 | 70,00 | 45,00 | 15,00 | - |

| POMPA TİPİ | HP | CONDENSER (µF) | AMPER | | | BASMA YÜKSEKLİĞİ mSS | | | | | | | | | |
|-------------|------|----------------|-------|-------|-------|----------------------|--------|--------|--------|-------|-------|-------|-------|-------|--|
| | | | 230 V | 400 V | 700 V | 8 | 10 | 11 | 12 | 13 | 14 | 16 | 18 | 19 | |
| 0111FLJS75 | 7,5 | - | - | - | - | 120,00 | 107,00 | 100,00 | 90,00 | 80,00 | 66,00 | 43,00 | 25,00 | 10,00 | |
| 0111FLJS100 | 10,0 | - | - | - | - | 135,00 | 120,00 | 110,00 | 103,00 | 97,00 | 83,00 | 60,00 | 35,00 | 20,00 | |
| 0111FLJS125 | 12,5 | - | - | - | - | 140,00 | 123,00 | - | 110,00 | - | 85,00 | 65,00 | 35,00 | 18,00 | |

| POMPA TİPİ | BOYUTLAR | | | | | | | | | | Net Ağırlık (Kg) | Paketli Ağırlık (Kg) |
|-------------|----------|-----|-----|-----|-----|-----|-----|-----|-----|-----|------------------|----------------------|
| | DNA | DNI | A | B | D | E | F | G | H | L | | |
| 0111FLJS55 | 4" | 4" | 665 | 268 | 460 | 293 | 205 | 358 | 210 | 550 | 36,050 | 37,300 |
| 0111FLJS75 | 4" | 4" | 665 | 268 | 460 | 293 | 205 | 358 | 210 | 550 | 44,000 | 45,250 |
| 0111FLJS100 | 4" | 4" | 705 | 268 | 500 | 293 | 205 | 358 | 210 | 550 | 50,150 | 51,400 |
| 0111FLJS125 | 4" | 4" | 705 | 268 | 500 | 293 | 205 | 358 | 210 | 550 | 50,150 | 51,400 |

GEMAŞ FLOODER POMPA EMİŞ BORUSU ÖLÇÜLERİ

| POMPA TİPİ | 0111FLJS5 5 | 0111FLJS7 5 | 0111FLJS1 0 0 | 0111FLJS1 2 5 |
|----------------|--------------|--------------|---------------|---------------|
| EMİŞ BORU ÇAPI | 6" (Ø160 mm) | 7" (Ø200 mm) | 7" (Ø200 mm) | 7" (Ø200 mm) |

Not: Pompa emişlerinde yukarıdaki çaplardan, 4" (Ø110 mm) pompa ağızına düşerken, konik redüksiyon kullanılması önerilir.

Kendinden Emişli Pompalar

2850 rpm

GEMAŞ "MEGA FLOODER"

Kendinden Emişli, Termoplastik gövdeli Ticari Havuz Pompası;
40 l ön filtre adapte edilebilir (fiyata dahil değildir).

Yüke dayanıklı CTP'den mamul özel tasarım kaide.

Emme ve basma ağızları kendinden flanşlı;

Ø160 / Ø110. IP55 Motor.

Pompa mili paslanmaz çelik. Ön filtre fiyata dahil değildir.

2 yıl
Parça
GARANTİSİ



Paslanmaz
çelik motor mili



Ağır yük için özel
polyester ayak



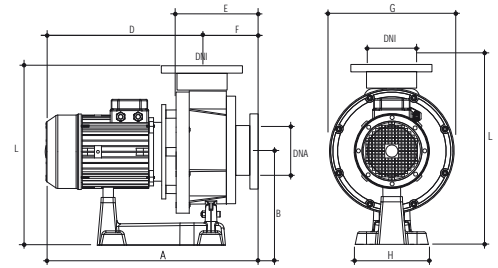
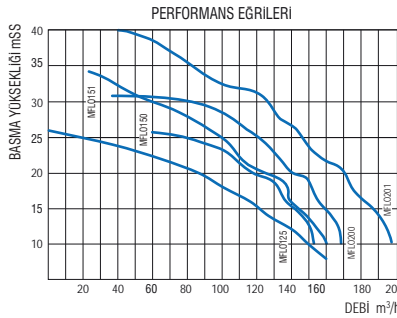
Plastik Ön Filtre
013331



Polyester lamine
ön filtre (isteğe bağlı)

| Ürün | Kod | Stand. Paket | Ağırlık Kg | Hacim m ³ |
|--|------------|--------------|------------|----------------------|
| • 12,5 HP, Trifaze, MFLO 1250T | 0111MFL125 | 1 | 51,400 | |
| • 15 HP, Type I Trifaze, MFLO 1500T | 0111MFL150 | 1 | 153,000 | |
| • 15 HP, Type II Trifaze, MFLO 1500T | 0111MFL151 | 1 | 153,000 | |
| • 20 HP, Type I Trifaze, MFLO 2000T | 0111MFL200 | 1 | 187,000 | |
| • 20 HP, Type II Trifaze, MFLO 2000T | 0111MFL201 | 1 | 187,000 | |
| • 6" Plastic Pre- Filter, 40 l | 013331 | 1 | 25,700 | |
| • 5"-6" Polyester Laminated Pre-Filter, 20 l | 013217 | 1 | 16,700 | |
| • 5"-8" Polyester Laminated Pre-Filter, 65 l | 0132241 | 1 | 31,500 | |

NOT: Lütfen Ön Filtre fiyatı için "Pompa Ön Filtreleri" bölümüne bakınız.



| POMPA TİPİ | HP | CON-DEN-SER (µF) | AMPER | | BASMA YÜKSEKLİĞİ mSS | | | | | | | | | | | | | | | | |
|-------------|------|------------------|-------|-----------|----------------------|--------|--------|--------|--------|--------|--------|--------|--------|--------|--------|-------|-------|-------|-------|-------|---|
| | | | II | III | 10 | 12 | 14 | 16 | 18 | 20 | 22 | 24 | 26 | 28 | 31 | 32 | 33 | 34 | 37 | 41 | |
| | | | 220V | 220V/380V | KAPASİTE m³/h | | | | | | | | | | | | | | | | |
| 0111MFLO125 | 12,5 | - | - | - | 150,00 | 141,00 | 127,00 | 116,50 | 101,00 | 87,00 | 65,00 | 37,50 | - | - | - | - | - | - | - | - | - |
| 0111MFLO150 | 15,0 | - | - | - | 152,00 | 151,00 | 144,00 | 136,00 | 130,00 | 118,00 | 108,00 | 88,00 | 60,00 | - | - | - | - | - | - | - | - |
| 0111MFLO200 | 20,0 | - | - | - | 169,00 | 165,00 | 161,00 | 155,00 | 150,00 | 140,00 | 134,00 | 124,00 | 114,00 | 92,00 | 36,00 | - | - | - | - | - | - |
| 0111MFLO151 | 15,0 | - | - | - | 160,00 | 153,00 | 144,00 | 138,00 | 128,00 | 124,00 | 110,00 | 104,00 | 93,00 | 74,00 | 49,00 | 39,00 | 31,00 | 22,50 | - | - | - |
| 0111MFLO201 | 20,0 | - | - | - | 197,00 | 185,00 | 183,00 | 177,00 | 167,00 | 160,00 | 151,00 | 143,00 | 134,00 | 123,00 | 100,00 | 90,00 | 86,00 | 78,00 | 56,00 | 18,00 | |

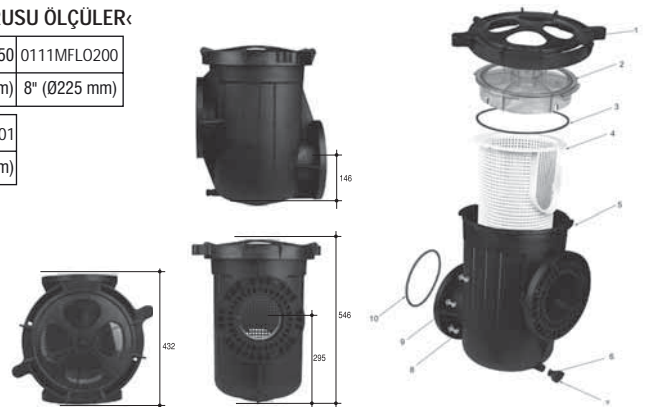
| POMPA TİPİ | BOYUTLAR | | | | | | | | | | Net Ağırlık (Kg) | | Paketli Ağırlık (Kg) | | |
|-------------|----------|-----|-----|-----|---|-----|-----|-----|-----|-----|------------------|-----|----------------------|-----|------|
| | DNA | DNI | A | B | C | D | E | F | G | H | L | Mo. | Tri. | Mo. | Tri. |
| 0111MFLO125 | | | | | | | | | | | | | | | |
| 0111MFLO150 | 5" | 5" | 700 | 280 | - | 540 | 260 | 160 | 360 | 420 | 252 | - | 139 | - | 153 |
| 0111MFLO200 | 5" | 5" | 700 | 280 | - | 640 | 260 | 160 | 360 | 420 | 252 | - | 170 | - | 187 |
| 0111MFLO151 | 5" | 5" | 700 | 280 | - | 540 | 260 | 160 | 360 | 420 | 252 | - | 139 | - | 153 |
| 0111MFLO201 | 5" | 5" | 700 | 280 | - | 640 | 260 | 160 | 360 | 420 | 252 | - | 170 | - | 187 |

GEMAŞ FLOODER POMPA EMİŞ BORUSU ÖLÇÜLERİ:

| POMPA TİPİ | 0111FLO125 | 0111MFLO150 | 0111MFLO200 |
|----------------|--------------|--------------|--------------|
| EMİŞ BORU ÇAPİ | 8" (Ø225 mm) | 8" (Ø225 mm) | 8" (Ø225 mm) |

| POMPA TİPİ | 0111MFLO151 | 0111MFLO201 |
|----------------|--------------|--------------|
| EMİŞ BORU ÇAPİ | 8" (Ø225 mm) | 8" (Ø225 mm) |

- 1- Üst kapak kilitleme mekanizması
- 2- Üst kapak
- 3- O-ring
- 4- Ön filtre sepeti
- 5- Gövde
- 6- Conta
- 7- Bofaltma tapası
- 8- Bağlantı vidaları
- 9- Conta
- 10- O-ring

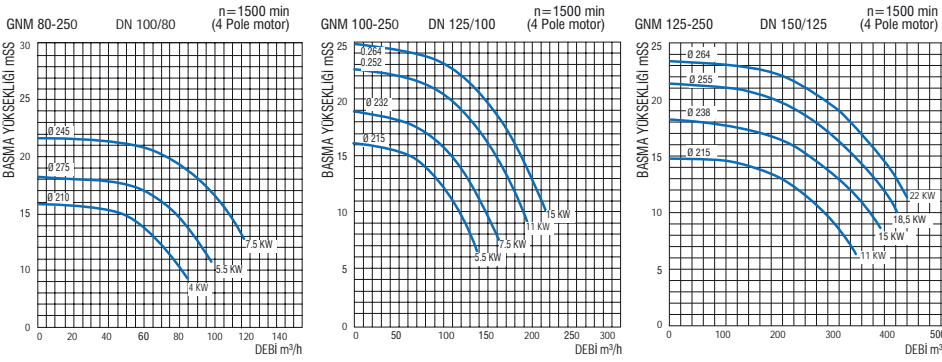




Döküm Salyangoz Pompalar

GEMAŞ "PUMPEX SALYANGOZ HAVUZ POMPASI".
Mekanik Salmastralı. Trifaze, Pik Gövde. Pompa mili kromlu çelik.
Gövde Basıncı 10 Bar. TS 268 ve DIN 24255'e uygundur.
20 HP ve yukarısı polyester gövdeli, paslanmaz çelik sepetli,
şeffaf kapaklı ön filtresi ile; küçük modeller plastik gövdeli ön filtre ile.
Ön filtre fiyata dahil değildir.

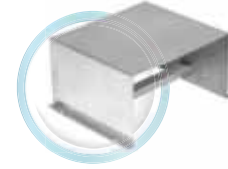
| Ürün | Kod | Stand. Paket | Ağırlık Kg | Hacim m ³ |
|--|---------|--------------|------------|----------------------|
| •GNM 80-250. 70 m ³ /h - 16 mwh - 7,5 HP (5,5 kw) 4"- 3" Boru Bağlantı - Ø 225 Fan. | 011212P | 1 | | |
| •GNM 100-250. 100 m ³ /h - 16 mwh - 10 HP (7,5 kw) 5"- 4" Boru Bağlantı - Ø 232 Fan. | 011222P | 1 | | |
| •GNM 100-250. 150 m ³ /h - 16 mwh - 15 HP (11 kw) 5"- 4" Boru Bağlantı - Ø 252 Fan. | 011223P | 1 | | |
| •GNM 125-250. 230 m ³ /h - 16 mwh - 20 HP (15 kw) 6"- 5" Boru Bağlantı - Ø 238 Fan. | 011231P | 1 | | |



Pompa Sehpaları ve Vibrasyon Takoza

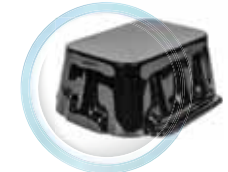
Paslanmaz Çelik Pompa sehpası. AISI 304 Kalite paslanmaz çeliktir. 3HP'ye kadar plastik pompalar için tasarlanmıştır. Çiftli model Flooder 10 HP'ye kadar tüm modeller için kullanılabilir.

| Ürün | Kod | Stand. Paket | Ağırlık Kg | Hacim m ³ |
|---------|-------|--------------|------------|----------------------|
| •Tekli | 01411 | 1 | 4,330 | 0,030 |
| •Çiftli | 01412 | 1 | 8,320 | 0,040 |



CT Polyesterden mamul pompa sehpası. Streamer ve Flooder 10 HP'ye kadar tüm modeller için kullanılabilir. 375 x 250 x 190 mm.

| Ürün | Kod | Stand. Paket | Ağırlık Kg | Hacim m ³ |
|--------|-------|--------------|------------|----------------------|
| •Tekli | 01413 | 1 | | |



Pompa Takoza, pompa vibrasyonunu sönmölemek için tesis edilir.

| Ürün | Kod | Stand. Paket | Ağırlık Kg | Hacim m ³ |
|-------------------|-----------|--------------|------------|----------------------|
| •M8, Ø30 - 25 mm | 0111STS10 | 1 | | |
| •M10, Ø50 - 35 mm | 0111STS21 | 1 | | |



Pompa Ön Filtreleri (Kıl Tutucular)



01312

Paslanmaz Çelik Ön Filtreler

AISI 304 Kalite paslanmaz çelik pompa ön filtresi. Rondelalı kapak, kayar flanşlı bağlantı ağızları.

| Ürün | Kod | Stand. Paket | Ağırlık Kg | Hacim m ³ |
|------|-------|--------------|------------|----------------------|
| •5" | 01312 | 1 | 15,000 | |
| •6" | 01313 | 1 | 17,350 | |
| •8" | 01314 | 1 | 19,450 | |

Plastik Ön Filtreler

Cam elyaf takviyeli polipropilen gövde. 20 l ve 40 l kapasite. PP sepet, polikarbonat şeffaf kapaklı.

| Ürün | Kod | Stand. Paket | Ağırlık Kg | Hacim m ³ |
|---|----------|--------------|------------|----------------------|
| •4" - Rakorlar | 013311 | 1 | 9,740 | |
| •5"- Flanşlı | 013321 | 1 | 10,750 | |
| •Paslanmaz Çelik Ön Filtre Sepet AISI 304 Kalite | 0111FL01 | 1 | | |
| •6" - Flanşlı - 40 lt | 013331 | 1 | 25,300 | |



013311



013321



013331



CT Polyester Ön Filtreler

Cam Takviyeli Polyesterden mamul gövde, pompa ön filtresi. Plastik ön filtre sepeti, şeffaf akrilik kapak, kayar fanşlı.

| Ürün | Kod | Stand. Paket | Ağırlık Kg | Hacim m ³ |
|-------------------------------|--------|--------------|------------|----------------------|
| •4"-4,5" Flooder Pompaya Özel | 013209 | 1 | | |
| •4" | 013210 | 1 | | |
| •6" | 013223 | 1 | | |

Pompa Ön Filtreleri (Kıl Tutucular)

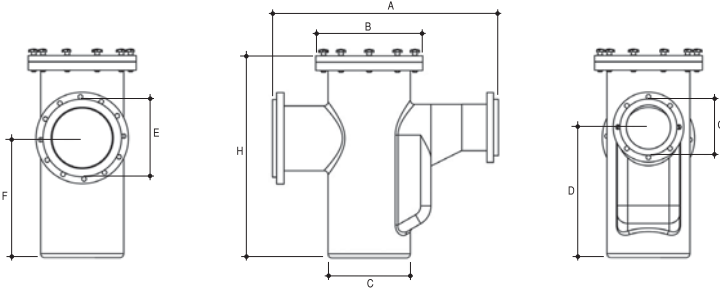
Cam Takviyeli Polyesterden mamul, pompa ön filtresi. Kayar flanşlı bağlantı ağızları. 65 l kapasite. Boru bağlantı ağızı (üst ağız) istenen açıda imal edilebilir. (Bkz. Yan resim) Sepeti AISI 304 paslanmaz çeliktir. Şeffaf akrilik kapaklıdır. Ø225 mm'ye kadar bağlantılar için kullanılabilir.

| Ürün | Kod | Stand. Paket | Ağırlık Kg | Hacim m ³ |
|------|--------|--------------|------------|----------------------|
| •4" | 013215 | 1 | 31,500 | 0,340 |
| •5" | 013216 | 1 | 31,500 | 0,340 |
| •6" | 013223 | 1 | 31,500 | 0,340 |
| •8" | 013229 | 1 | | |



Cam Takviyeli Polyesterden mamul, pompa ön filtresi. Kayar flanşlı bağlantı ağızları. Ø280 - Ø315 ve Ø355 mm çaptakiler 125 l; Ø400 ve Ø 450 mm çaptakiler 285 l kapasitelidir. Sepeti AISI 304 paslanmaz çeliktir. Şeffaf akrilik kapaklıdır. Ø225 mm'ye kadar bağlantılar için kullanılabilir.

| Ürün | Kod | Stand. Paket | Ağırlık Kg | Hacim m ³ |
|-----------|--------|--------------|------------|----------------------|
| •8"- Ø280 | 013224 | 1 | | |
| •8"- Ø315 | 013225 | 1 | | |
| •8"- Ø355 | 013226 | 1 | | |
| •8"- Ø400 | 013227 | 1 | | |
| •8"- Ø450 | 013228 | 1 | | |



| ON FİLTRE TİPİ | Kod | BOYUTLAR (mm) | | | | | | | |
|----------------|--------|---------------|-----|-----|-----|------|-----|------|------|
| | | A | B | C | D | E | F | G | H |
| Ø225 - Ø280 | 013224 | 1098 | 520 | 400 | 635 | Ø280 | 582 | Ø225 | 983 |
| Ø225 - Ø315 | 013225 | 1098 | 520 | 400 | 635 | Ø315 | 582 | Ø225 | 983 |
| Ø225 - Ø355 | 013226 | 1098 | 520 | 400 | 635 | Ø355 | 582 | Ø225 | 983 |
| Ø225 - Ø400 | 013227 | 1373 | 680 | 553 | 864 | Ø400 | 788 | Ø225 | 1220 |
| Ø225 - Ø450 | 013228 | 1373 | 680 | 553 | 864 | Ø400 | 788 | Ø225 | 1220 |



Dalgıç Pompaları

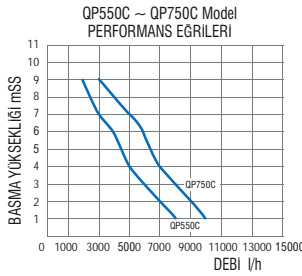


QP550C ~ QP750C Model:

IPX8, plastik gövdeli, mekanik salmastralı, paslanmaz çelik milli-otomatik resetli termik korumalı motor, kirli su deşarjı için maksimum **5 mm tane büyüklüğüne uygun fanlı**, temiz ve kirli su deşarjına uygun dalgıç pompa. Rögar içinde flatör takılmalarına karşı dikey elektronik flatördür. 10 m kablodur. Max. su sıcaklığı 35°C, ortam sıcaklığı 40°C'dir.

| Ürün | Kod | Stand. Paket | Ağırlık Kg | Hacim m ³ |
|---------|--------|--------------|------------|----------------------|
| •QP550C | 013172 | 1 | 6,000 | 0,050 |
| •QP750C | 013173 | 1 | 7,000 | 0,050 |

| POMPA TIPI | GÜÇ (W) | İNÇ | MAX. BASINÇ (M) | MAX. DEBİ (L/H) | MAX. SU DERİNLİĞİ (m) | MAX. PARÇA BÜYÜKLÜĞÜ | KABLO UZUNLUĞU (m) | BASMA YÜKSEKLİĞİ mSS | | | | | |
|------------|---------|--------|-----------------|-----------------|-----------------------|----------------------|-------------------------|----------------------|---|---|---|---|---|
| | | | | | | | | 1 | 2 | 4 | 6 | 7 | 9 |
| QP550C | 550 | 1 1/4" | 8.0 | 11000 | 7 | 5 mm | H05RN-F3G 1.0 mm 2x10 m | 8 | 7 | 5 | 4 | 3 | 2 |
| QP750C | 750 | 1 1/4" | 8.5 | 12500 | 7 | 5 mm | H07RN-F3G 1.0 mm 2x10 m | 10 | 9 | 7 | 6 | 5 | 3 |



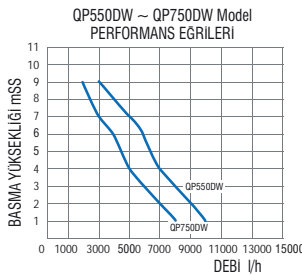
QP550 DW ~ QP750 DW Model:

IPX8, plastik gövdeli, mekanik salmastralı, paslanmaz çelik milli otomatik resetli termik korumalı motor, kirli su deşarjı için maksimum **35 mm tane büyüklüğüne uygun fanlı**, temiz ve kirli su deşarjına uygun dalgıç pompa. Rögar içinde flatör takılmalarına karşı dikey elektronik flatördür. 10 m kablodur. Max. su sıcaklığı 35°C, ortam sıcaklığı 40°C'dir.



| Ürün | Kod | Stand. Paket | Ağırlık Kg | Hacim m ³ |
|----------|--------|--------------|------------|----------------------|
| •QP550DW | 013191 | 1 | 6,000 | 0,050 |
| •QP750DW | 013192 | 1 | 7,000 | 0,050 |

| POMPA TIPI | GÜÇ (W) | İNÇ | MAX. BASINÇ (M) | MAX. DEBİ (L/H) | MAX. SU DERİNLİĞİ (m) | MAX. PARÇA BÜYÜKLÜĞÜ | KABLO UZUNLUĞU (m) | BASMA YÜKSEKLİĞİ mSS | | | | | |
|------------|---------|--------|-----------------|-----------------|-----------------------|----------------------|-------------------------|----------------------|---|---|---|---|---|
| | | | | | | | | 1 | 2 | 4 | 6 | 7 | 9 |
| QP550DW | 550 | 1 1/4" | 6.5 | 10000 | 7 | 35 mm | H05RN-F3G 1.0 mm 2x10 m | 8 | 7 | 5 | 4 | 3 | 2 |
| QP750DW | 750 | 1 1/4" | 7.5 | 13000 | 7 | 35 mm | H07RN-F3G 1.0 mm 2x10 m | 10 | 9 | 7 | 6 | 5 | 3 |



PROOF OF THE FILTER



Enjeksiyon Plastik Gövdeli Havuz Filtreleri



“Selçuk” BL Yüksek Hızlı Kum Filtresi



2 yıl
Parça
GARANTİSİ

GEMAS “Selçuk” Yüksek kaliteli PP malzemeden plastik enjeksiyon teknolojisi ile üretilmiş, alt ve üst parçalar özel bir kaynak tekniği ile birleştirilmiştir. Şeffaf kapak, çok yollu vana, bağlantı parçaları, manometre ve hava pürjörü ile komple. **2 yıl garanti.** Test basıncı 3,5 kg/cm², Maksimum çalışma basıncı 2,5 kg/cm², Maksimum filtrasyon hızı 50 m³/h/m².

CE

021133



Katlanır kollektör kolları

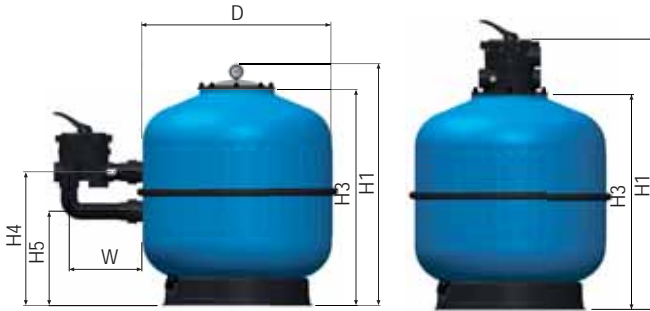


Üstten vanalı



Şeffaf cıvatalı kapak (Patentli)

| Ürün | Kod | Stand. Paket | Ağırlık Kg | Hacim m ³ |
|----------------------------------|---------|--------------|------------|----------------------|
| •Ø500 1,5" Yandan Çok yollu Vana | 021131 | 1 | 12,000 | 0,215 |
| •Ø630 1,5" Yandan Çok yollu Vana | 021132 | 1 | 13,350 | 0,325 |
| •Ø710 2" Yandan Çok yollu Vana | 021133 | 1 | 18,500 | 0,440 |
| •Ø900 2" Yandan Çok yollu Vana | 021134 | 1 | | |
| •Ø500 1,5" Üstten Çok yollu Vana | 021131T | 1 | 11,514 | 0,215 |
| •Ø630 1,5" Üstten Çok yollu Vana | 021132T | 1 | 13,350 | 0,325 |
| •Ø710 2" Üstten Çok yollu Vana | 021133T | 1 | 18,500 | 0,440 |
| •Ø900 2" Üstten Çok yollu Vana | 021134T | 1 | | |



TEKNİK ÖZELLİKLER

| MODEL | 021131 | 021132 | 021133 | 021134 | 021131T | 021132T | 021133T | 021134T |
|---|--------|--------|--------|--------|---------|---------|---------|---------|
| D (mm) | 500 | 630 | 710 | 900 | 500 | 630 | 710 | 900 |
| H₁ (mm) | 765 | 850 | 920 | 990 | 845 | 930 | 1030 | 1100 |
| H₂ (mm) | - | - | - | - | - | - | - | - |
| H₃ (mm) | 665 | 750 | 820 | 890 | 665 | 750 | 820 | 890 |
| H₄ (mm) | 430 | 475 | 510 | 550 | - | - | - | - |
| H₅ (mm) | 300 | 345 | 360 | 400 | - | - | - | - |
| W (mm) | 260 | 260 | 295 | 295 | - | - | - | - |
| BAĞLANTI Ø (mm) | 1,5" | 1,5" | 2" | 2" | 1,5" | 1,5" | 2" | 2" |
| DEBİ (50 m³/h/m²) max | 10 | 16 | 20 | 32 | 10 | 16 | 20 | 32 |
| DEBİ (40 m³/h/m²) | 8 | 12 | 16 | 26 | 8 | 12 | 16 | 26 |
| DEBİ (30 m³/h/m²) mini | 6 | 9 | 12 | 19 | 6 | 9 | 12 | 19 |
| KUM (Kg) | 125 | 175 | 250 | 450 | 125 | 175 | 250 | 450 |
| NET AĞIRLIK (Kg) | 12.000 | 13.350 | 18.500 | - | 12.000 | 13.350 | 18.500 | - |



021131T



021132



021134

“Selçuk” ACRYL BL Yüksek Hızlı Kum Filtresi

GEMAS “Selçuk” Acryl BL yüksek kaliteli PP plastik gövdeli olup, yüzeyi akrilik ile kaplanmıştır. Alt ve üst parçalar özel bir kaynak tekniği ile birleştirilmiştir. Şeffaf kapak, çok yollu vana, bağlantı parçaları, manometre ve hava pürjörü ile komple. **2 yıl garanti.** Test basıncı 3,5 kg/cm², Maksimum çalışma basıncı 2,5 kg/cm², Maksimum filtrasyon hızı 50 m³/h/m².

YENİ!

Çevre Dostu

**2 yıl
Parça
GARANTİSİ**



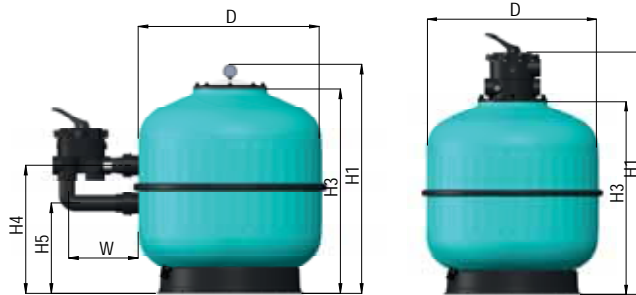
Şeffaf civatalı kapak (Patentli)



CE



| Ürün | Kod | Stand. Paket | Ağırlık Kg | Hacim m ³ |
|---------------------------------|----------|--------------|------------|----------------------|
| • Ø500 Acryl BL 1,5" Yan ÇYV | 021131A | 1 | 12,000 | 0,215 |
| • Ø630 Acryl BL 1,5" Yan ÇYV | 021132A | 1 | 13,350 | 0,325 |
| • Ø710 Acryl BL 2" Yan ÇYV | 021133A | 1 | 18,500 | 0,440 |
| • Ø900 Acryl BL 2" Yan ÇYV | 021134A | 1 | | |
| • Ø500 Acryl BL 1,5" Üstten ÇYV | 021131TA | 1 | 11,514 | 0,215 |
| • Ø630 Acryl BL 1,5" Üstten ÇYV | 021132TA | 1 | 13,350 | 0,325 |
| • Ø710 Acryl BL 2" Üstten ÇYV | 021133TA | 1 | 18,500 | 0,440 |
| • Ø900 Acryl BL 2" Üstten ÇYV | 021134TA | 1 | | |



TEKNİK ÖZELLİKLER

| MODEL | 021131A | 021132A | 021133A | 021134A | 021131TA | 021132TA | 021133TA | 021134TA |
|---|---------|---------|---------|---------|----------|----------|----------|----------|
| D (mm) | 500 | 630 | 710 | 900 | 500 | 630 | 710 | 900 |
| H₁ (mm) | 785 | 870 | 940 | 990 | 845 | 930 | 1030 | 1100 |
| H₂ (mm) | - | - | - | - | - | - | - | - |
| H₃ (mm) | 665 | 750 | 820 | 890 | 665 | 750 | 820 | 890 |
| H₄ (mm) | 430 | 475 | 510 | 550 | - | - | - | - |
| H₅ (mm) | 300 | 345 | 360 | 400 | - | - | - | - |
| W (mm) | 260 | 260 | 295 | 295 | - | - | - | - |
| BAĞLANTI Ø (mm) | 1,5" | 1,5" | 2" | 2" | 1,5" | 1,5" | 2" | 2" |
| DEBİ (m³/h) | | | | | | | | |
| (50 m ³ /h/m ²) max | 10 | 16 | 20 | 32 | 10 | 16 | 20 | 32 |
| (40 m ³ /h/m ²) | 8 | 12 | 16 | 26 | 8 | 12 | 16 | 26 |
| (30 m ³ /h/m ²) mini | 6 | 9 | 12 | 19 | 6 | 9 | 12 | 19 |
| KUM (Kg) | 125 | 175 | 250 | 450 | 125 | 175 | 250 | 450 |
| NET AĞIRLIK (Kg) | 12.000 | 13.350 | 18.500 | - | 12.000 | 13.350 | 18.500 | - |



Katlanır kollektör kolları

Enjeksiyon Plastik Gövdeli Havuz Filtreleri



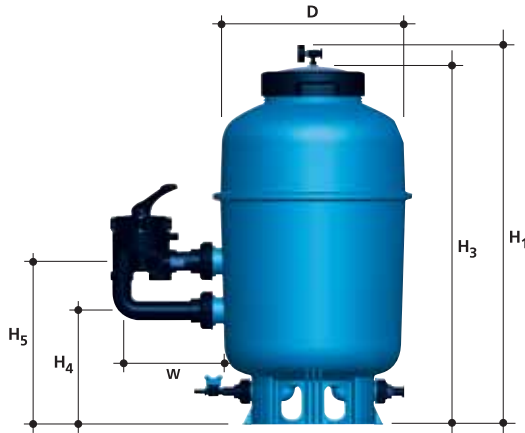
“Injectrone” Hızlı Kum Filtreleri

GEMAS “INJECTRONE” PLASTİK HAVUZ KUM FİLTRESİ
Yüksek kaliteli PP malzemeden plastik enjeksiyon teknolojisi ile üretilmiş, alt ve üst parçalar özel bir kaynak tekniği ile birleştirilmiştir. Yatak derinliğinin diğer filtre modellerine kıyasla fazla olmasından dolayı filtrasyon kalitesi daha yüksektir. Kum boşaltma ve su tahliye ağızları ön ve arkada olmak üzere çifttir. Kolay açılır şeffaf-vidalı kapağı (civatalı kapaktan 2 cm geniştir), çok yollu vanası, bağlantı parçaları, manometre ve pürjörü ile komple. Test basıncı: 3,5 kg/cm². 2 yıl garantili. Maksimum çalışma basıncı 2,5 kg/cm². Max. Filtrasyon Hızı: 50 m³/h/m².

| Ürün | Kod | Stand. Paket | Ağırlık Kg | Hacim m ³ |
|--|---------|--------------|------------|----------------------|
| • Ø 500 mm 1,5" yandan çok yollu vanalı - 10 m ³ /h | 0211011 | 1 | 17,000 | 0,180 |
| • Ø 600 mm 1,5" yandan çok yollu vanalı - 14 m ³ /h | 0211012 | 1 | 27,000 | 0,270 |



Şeffaf vidalı kapak



Yandan çok yollu vana



Vanalı su tahliye

TEKNİK ÖZELLİKLER

| MODEL | 0211011 | 0211012 |
|--------------------------|---|--------------|
| D (mm) | 500 | 600 |
| H ₁ (mm) | 960 | 1030 |
| H ₂ (mm) | - | - |
| H ₃ (mm) | 910 | 980 |
| H ₄ (mm) | 290 | 320 |
| H ₅ (mm) | 415 | 445 |
| W (mm) | 260 | 260 |
| BAĞLANTI Ø (mm) | 1,5" | 1,5" |
| DEBİ (m ³ /h) | (50 m ³ /h/m ²) max (40 m ³ /h/m ²) (30 m ³ /h/m ²) mini | 10 8 6 |
| KUM (Kg) | 125 | 170 |
| NET AĞIRLIK (Kg) | 8.000 | 11.000 |



Katlanır kollektör kolları

“Fusion SL” Hızlı Kum Filtreleri



GEMAS “FUSION SL” PLASTİK HAVUZ KUM FİLTRESİ
Yüksek kaliteli PP malzemeden plastik enjeksiyon teknolojisi ile üretilmiş, alt ve üst parçalar özel bir kaynak tekniği ile birleştirilmiştir. Kolay açılır şeffaf-vidalı kapağı (cıvatalı kapaktan 2 cm geniştir), çok yollu vanası, bağlantı parçaları, manometre ve pürjörü ile komple. Test basıncı: 3,0 kg/cm². **2 yıl garantili.** Maksimum çalışma basıncı 2 kg/cm². Max. Filtrasyon Hızı: 50 m³/h/m².



0211211S



0211211S



0211212ST

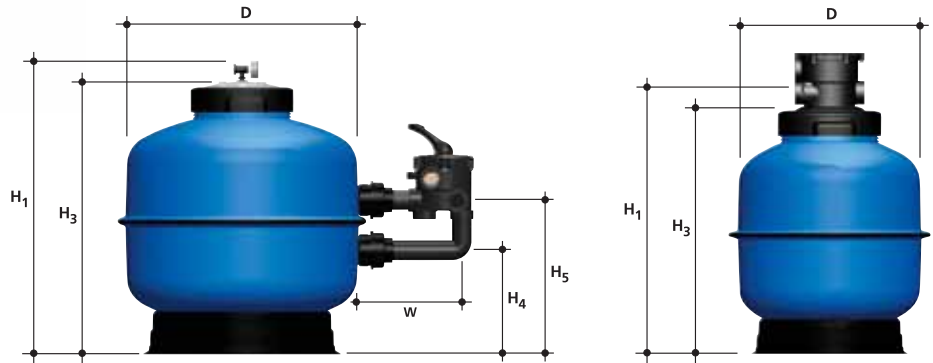


0211211ST



Katlanır kollektör kolları

| Ürün | Kod | Stand. Paket | Ağırlık Kg | Hacim m ³ |
|---|-----------|--------------|------------|----------------------|
| • Ø 500 mm - 10 m ³ /h 1,5" Yandan Ç.Y. Vana | 0211211S | 1 | 11,700 | 0,200 |
| • Ø 600 mm - 14 m ³ /h 1,5" Yandan Ç.Y. Vana | 0211212S | 1 | 15,700 | 0,325 |
| • Ø 500 mm - 10 m ³ /h 1,5" Üssten Ç.Y. Vana | 0211211ST | 1 | 12,000 | 0,200 |
| • Ø 600 mm - 14 m ³ /h 1,5" Üssten Ç.Y. Vana | 0211212ST | 1 | 16,000 | 0,325 |



TEKNİK ÖZELLİKLER

| MODEL | 0211211S | 0211212S | 0211211ST | 0211212ST |
|--|--------------|---------------|--------------|---------------|
| D (mm) | 500 | 600 | 500 | 600 |
| H₁ (mm) | 715 | 760 | 630 | 660 |
| H₂ (mm) | - | - | - | - |
| H₃ (mm) | 660 | 705 | 830 | 860 |
| H₄ (mm) | 260 | 280 | - | - |
| H₅ (mm) | 390 | 410 | - | - |
| W (mm) | 260 | 260 | - | - |
| BAĞLANTI Ø (mm) | 1,5" | 1,5" | 1,5" | 1,5" |
| DEBİ (m³/h) (50 m ³ /h/m ²) max (40 m ³ /h/m ²) (30 m ³ /h/m ²) mini | 10 8 6 | 14 11 8 | 10 8 6 | 14 11 8 |
| KUM (Kg) | 75 | 100 | 75 | 100 |
| NET AĞIRLIK (Kg) | 7,000 | 14,000 | 7,000 | 14,000 |

Rotasyon Plastik Gövdeli Havuz Filtreleri



“Filtrone” Hızlı Kum Filtreleri

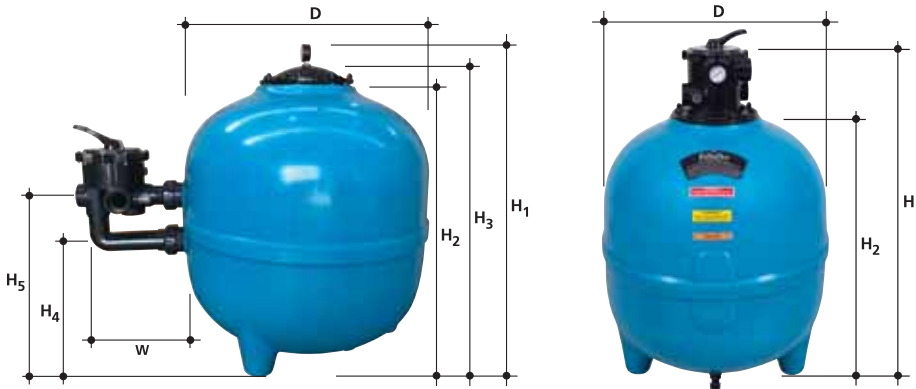
GEMAS “FILTRONE” PLASTİK HAVUZ KUM FİLTRESİ

Rotasyon tekniği ile PE plastikten mamul, çok yollu vana, bağlantı parçaları, manometre ve pürjörü ile komple. Test basıncı: 3,5 kg/cm². Şeffaf cıvatalı kapak (Opsiyonel), Maksimum çalışma basıncı 2 kg/cm². Filtrasyon Hızı: 50 m³/h/m². **2 yıl garantili.**

| Ürün | Kod | Stand. Paket | Ağırlık Kg | Hacim m ³ |
|---|--------|--------------|------------|----------------------|
| • Ø 560 mm - 13 m ³ /h 1,5" Yandan Ç.Y. Vana | 021818 | 1 | 16,500 | 0,215 |
| • Ø 615 mm - 15 m ³ /h 1,5" Yandan Ç.Y. Vana | 021813 | 1 | 19,500 | 0,325 |
| • Ø 760 mm - 23 m ³ /h 2" Yandan Ç.Y. Vana | 021814 | 1 | 26,500 | 0,440 |
| • Ø 920 mm - 33 m ³ /h 2" Yandan Ç.Y. Vana | 021815 | 1 | 37,500 | 0,790 |
| • Ø 560 mm - 13 m ³ /h 1,5" Üstten Ç.Y. Vana | 021826 | 1 | 14,500 | 0,215 |
| • Ø 615 mm - 15 m ³ /h 1,5" Üstten Ç.Y. Vana | 021823 | 1 | 19,500 | 0,325 |
| • Ø 760 mm - 23 m ³ /h 2" Üstten Ç.Y. Vana | 021824 | 1 | 24,500 | 0,440 |
| • Ø 920 mm - 33 m ³ /h 2" Üstten Ç.Y. Vana | 021825 | 1 | 35,500 | 0,790 |

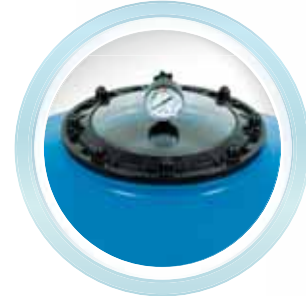
Not: *Ø 1000 mm ve Ø 1200 mm çaplı filtreler için bkz. “Filtrone L ve Filtrone LLT”

**Şeffaf Cıvatalı Kapak siparişi verirken, koda lütfen “TL” ekleyiniz. Fiyat farkı için fiyat listesine bakınız.



TEKNİK ÖZELLİKLER

| MODEL | 021818 | 021813 | 021814 | 021815 | 021826 | 021823 | 021824 | 021825 |
|--------------------------|---|---------------|---------------|----------------|----------------|---------------|---------------|----------------|
| D (mm) | 560 | 615 | 760 | 920 | 560 | 615 | 760 | 920 |
| H ₁ (mm) | 730 | 805 | 925 | 1085 | 800 | 875 | 995 | 1155 |
| H ₂ (mm) | 610 | 680 | 805 | 965 | 610 | 680 | 805 | 965 |
| H ₃ (mm) | 670 | 745 | 885 | 1025 | - | - | - | - |
| H ₄ (mm) | 250 | 270 | 315 | 390 | - | - | - | - |
| H ₅ (mm) | 420 | 400 | 465 | 540 | - | - | - | - |
| W (mm) | 260 | 260 | 295 | 295 | - | - | - | - |
| BAĞLANTI Ø (mm) | 1,5" | 1,5" | 2" | 2" | 1,5" | 1,5" | 2" | 2" |
| DEBİ (m ³ /h) | (50 m ³ /h/m ²) max (40 m ³ /h/m ²) (30 m ³ /h/m ²) mini | 13 10 8 | 15 12 9 | 23 18 14 | 33 26 20 | 13 10 8 | 15 12 9 | 23 18 14 |
| KUM (Kg) | 100 | 150 | 250 | 450 | 100 | 150 | 250 | 450 |
| NET AĞIRLIK (Kg) | 16,500 | 19,500 | 26,500 | 37,500 | 14,500 | 17,500 | 24,500 | 35,500 |



Şeffaf cıvatalı kapak (Opsiyonel) (Patentli)



Su tahliye

“Filtrone Acryl” Hızlı Kum Filtreleri



YENİ!

2 yıl
Parça
GARANTİSİ

GEMAŞ “FILTTRONE ACRYL” PLASTİK HAVUZ KUM FİLTRESİ

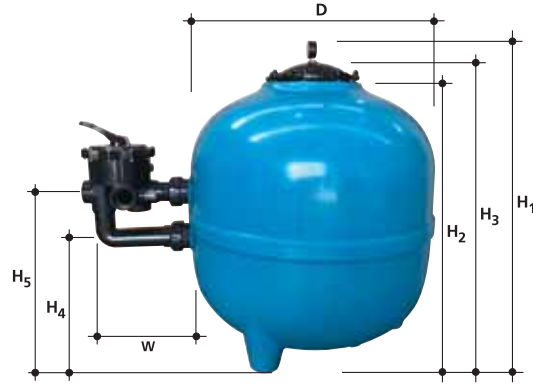
Rotasyon tekniği ile PE plastikten mamul, çok yollu vana, bağlantı parçaları, manometre ve pürjörü ile komple.
Test basıncı: 3,5 kg/cm². Şeffaf cıvatalı kapak (Opsiyonel),
Maksimum çalışma basıncı 2 kg/cm². Filtrasyon Hızı: 50 m³/h/m².
2 yıl garantili.



Şeffaf cıvatalı kapak
(Opsiyonel) (Patentli)

| Ürün | Kod | Stand. Paket | Ağırlık Kg | Hacim m ³ |
|--|---------|--------------|------------|----------------------|
| • Ø560 Filtrone Acryl Havuz Kum Filt Yan 1,5" | 021818A | 1 | | |
| • Ø615 Filtrone Acryl Havuz Kum Filt.Yandan 1,5" | 021813A | 1 | | |
| • Ø760 Filtrone Acryl Havuz Kum Filt.Yandan 2" | 021814A | 1 | | |
| • Ø920 Filtrone Acryl Havuz Kum Filt.Yandan 2" | 021815A | 1 | | |

Not: Şeffaf Cıvatalı Kapak siparişi verirken, koda lütfen "TL" ekleyiniz. Fiyat farkı için fiyat listesine bakınız.



TEKNİK ÖZELLİKLER

| MODEL | 021818A | 021813A | 021814A | 021815A |
|--------------------------|---|---------------|----------------|----------------|
| D (mm) | 560 | 615 | 760 | 920 |
| H ₁ (mm) | 730 | 805 | 925 | 1085 |
| H ₂ (mm) | 610 | 680 | 805 | 965 |
| H ₃ (mm) | 670 | 745 | 885 | 1025 |
| H ₄ (mm) | 250 | 270 | 315 | 390 |
| H ₅ (mm) | 420 | 400 | 465 | 540 |
| W (mm) | 260 | 260 | 295 | 295 |
| BAĞLANTI Ø (mm) | 1,5" | 1,5" | 2" | 2" |
| DEBİ (m ³ /h) | (50 m ³ /h/m ²) max (40 m ³ /h/m ²) (30 m ³ /h/m ²) mini | 15 12 9 | 23 18 14 | 33 26 20 |
| KUM (Kg) | 100 | 150 | 250 | 450 |
| NET AĞIRLIK (Kg) | 16,500 | 19,500 | 26,500 | 37,500 |



Yandan çok yollu vana

Rotasyon Plastik Gövdeli Havuz Filtreleri

“Filtrone L” Hızlı Kum Filtreleri

Kolay Kum Değişimi !

Çevre Dostu

2 yıl
Parça
GARANTİSİ

GEMAS “FILTRONE L” PLASTİK HAVUZ KUM FİLTRESİ
Rotasyon tekniği ile PE plastikten mamul, geniş kapaklı (Ø 400 mm iç çap), çok yollu vana, bağlantı parçaları, manometre ve pürjörü ile komple. Test basıncı: 3,5 kg/cm². Maksimum çalışma basıncı: 2 kg/cm². Filtrasyon Hızı: 50 m³/h/m². Şeffaf civatalı geniş kapak veya Broadex kapak (Opsiyonel) **2 yıl garantili.**



| Ürün | Kod | Stand. Paket | Ağırlık Kg | Hacim m ³ |
|---|-----------------|--------------|------------|----------------------|
| • Ø 560 mm - Geniş Kapak 1,5" yandan Ç.Y. Vana - 15 m ³ /h | 021818LL | | | |
| • Ø 615 mm - Geniş Kapak 1,5" yandan Ç.Y. Vana - 15 m ³ /h | 021813LL | 1 | 23,000 | 0,325 |
| • Ø 760 mm - Geniş Kapak 2" yandan Ç.Y. Vana - 23 m ³ /h | 021814LL | 1 | 30,000 | 0,440 |
| • Ø 920 mm - Geniş Kapak 2" yandan Ç.Y. Vana - 33 m ³ /h | 021815LL | 1 | 48,000 | 0,790 |
| • Ø 1000 mm - Geniş Kapak - Vanasız bağlantı 2,5" - 40 m ³ /h | 021817LL | 1 | 55,000 | 0,930 |
| • Ø 1200 mm - Geniş Kapak - Vanasız 3" bağlantı - 57 m ³ /h | 021816LL | 1 | 75,000 | 1,160 |

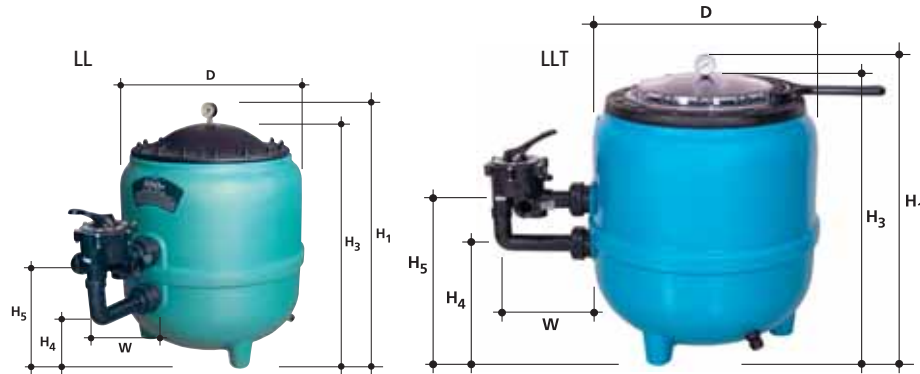
Not: Monocon Şeffaf Civatalı Geniş Kapak siparişi verirken, Kod + "TLL"; Broadex geniş şeffaf-vidalı kapaklı siparişi verirken Kod + "LLT" uzantısı ekleyiniz. Fiyat farkı için fiyat listesine bakınız.

Opsiyonel Kapaklar



Monocon şeffaf geniş kapak
Kod + TLL

Kapak iç çap: Ø 400 mm (Ø615 mm ve üstü)
Kapak iç çap: Ø 300 mm (Ø560 mm)



Broadex geniş şeffaf-vidalı kapaklı
(plastik açma kolu) (Ø 500 mm hariç)
Kod + LLT
Kapak iç çap: Ø 400 mm (Ø615 mm ve üstü)

TEKNİK ÖZELLİKLER

| MODEL | 021818LL-LLT | 021813LL-LLT | 021814LL-LLT | 021815LL-LLT | 021817LL-LLT | 021816LL-LLT |
|-----------------------------|---|---------------|---------------|----------------|----------------|----------------|
| D (mm) | 615 | 760 | 920 | 1000 | 1200 | |
| H ₁ (mm) | 820 | 960 | 1110 | 1260 | 1310-1280 | |
| H ₂ (mm) | - | - | - | - | - | |
| H ₃ (mm) | 760 | 900 | 1050 | 1200 | 1250-1230 | |
| H ₄ (mm) | 280-260 | 310-350 | 375 | 480 | 475-455 | |
| H ₅ (mm) | 410 | 460-500 | 525 | 730 | 685-745 | |
| W (mm) | 260 | 295 | 295 | 480 | 480 | |
| BAĞLANTI Ø (mm) | 1,5" | 1,5" | 2" | 2" | 2,5" | 3" |
| DEBİ (m ³ /h) | (50 m ³ /h/m ²) max (40 m ³ /h/m ²) (30 m ³ /h/m ²) mini | 13 10 8 | 15 12 9 | 23 18 14 | 33 26 20 | 40 32 24 |
| KUM (Kg) | 125 | 250 | 450 | 700 | 1300 | |
| NET AĞIRLIK (Kg) | 23,000 | 30,000 | 48,000 | 55,000 | 75,000 | |



21816LL

DÜNYADA TEK !

“Premium” Hızlı Kum Filtreleri



2 yıl
Parça
GARANTİSİ



GEMAS “PREMIUM” PLASTİK HAVUZ KUM FİLTRESİ

Rotasyon tekniği ile PE plastikten mamul, 1,5" çok yollu vanası, kolay kelepçeli kapağı, manometre ve pürjörü ile komple.

Test basıncı: 3,5 kg/cm². **2 yıl garantili.**

Filtrasyon Hızı: 50 m³/h/m².



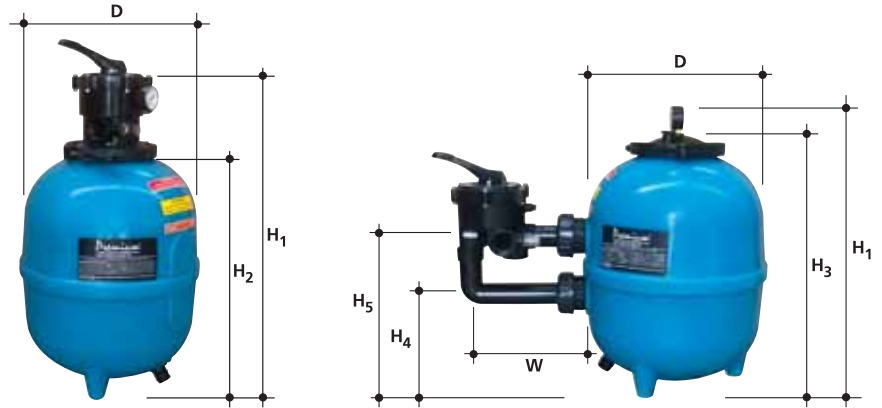
| Ürün | Kod | Stand. Paket | Ağırlık Kg | Hacim m ³ |
|---|--------|--------------|------------|----------------------|
| Üstten 6 Yollu Vanalı Kelepçeli bağlantı | | | | |
| • Ø 400 mm - 7 m ³ /h | 021921 | 1 | 9,000 | 0,140 |
| • Ø 500 mm - 10 m ³ /h | 021922 | 1 | 12,000 | 0,200 |
| • Ø 615 mm - 15 m ³ /h | 021923 | 1 | 16,000 | 0,325 |
| Yandan 6 Yollu Vanalı Kelepçeli kapak ve yan bağlantılar dahil | | | | |
| • Ø 400 mm - 7 m ³ /h | 021911 | 1 | 8,700 | 0,140 |
| • Ø 500 mm - 10 m ³ /h | 021912 | 1 | 11,700 | 0,200 |
| • Ø 615 mm - 15 m ³ /h | 021913 | 1 | 15,700 | 0,325 |



Ergonomik kelepçeli kapak



Yandan çok yollu vana ve su tahliye



TEKNİK ÖZELLİKLER

| MODEL | Üstten Çok Yollu Vanalı | | | Yandan Çok Yollu Vanalı | | |
|--------------------------|---|-------------|--------------|-------------------------|-------------|--------------|
| | 021921 | 021922 | 021923 | 021911 | 021912 | 021913 |
| D (mm) | 400 | 500 | 615 | 400 | 500 | 615 |
| H ₁ (mm) | 695 | 735 | 855 | 615 | 660 | 775 |
| H ₂ (mm) | 525 | 565 | 685 | - | - | - |
| H ₃ (mm) | - | - | - | 555 | 600 | 715 |
| H ₄ (mm) | - | - | - | 200 | 220 | 280 |
| H ₅ (mm) | - | - | - | 330 | 350 | 410 |
| W (mm) | - | - | - | 260 | 260 | 260 |
| W1 (mm) | - | - | - | - | - | - |
| BAĞLANTI Ø (mm) | 1,5" | 1,5" | 1,5" | 1,5" | 1,5" | 1,5" |
| DEBİ (m ³ /h) | (50 m ³ /h/m ²) max (40 m ³ /h/m ²) (30 m ³ /h/m ²) mini | 7 5 4 | 10 8 6 | 15 12 9 | 7 5 4 | 10 8 6 |
| KUM (Kg) | 80 | 100 | 150 | 80 | 100 | 150 |
| NET AĞIRLIK (Kg) | 9,000 | 12,000 | 16,000 | 8,700 | 11,700 | 15,700 |



Katlanır kollektör kolları

Rotasyon Plastik Gövdeli Havuz Filtreleri



Derin Yataklı, Tek / Çok Katmanlı Havuz Filtreleri

GEMAS "FILTRENE HB" HAVUZ KUM FİLTRESİ

Rotasyon tekniği ile PE'den mamul; çok yollu vanası, bağlantı parçaları, manometre ve pürjörü ile komple.

İç yapısı: Tablasız Ahtapot fiskiyeli. **2 yıl garantili**. Maksimum filtrasyon hızı: Tek katman (kuvars kumu) ile; 35 m³/h/m².

Çok katman (kuvars kumu + antrasit ve/veya zeolit) ile; 50 m³/h/m².

Yatak yüksekliği: 1 m. **Şeffaf cıvatalı kapak (Opsiyonel)**

Filtre modellerimiz Ozona dayanıklıdır.



40 cm genişliğinde açıklık



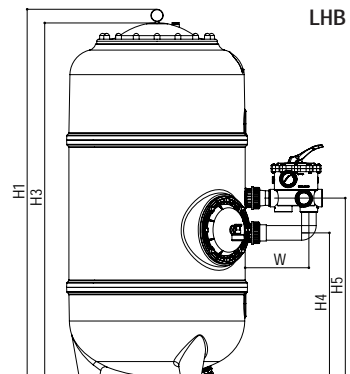
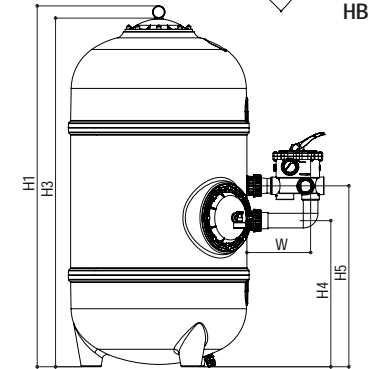
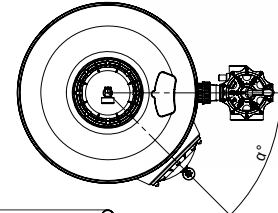
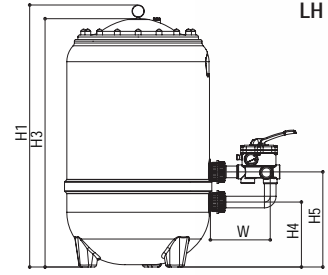
Katlanır kollektör kolları

| Ürün | Kod | Stand. Paket | Ağırlık Kg | Hacim m ³ |
|---|------------------|--------------|------------|----------------------|
| • Ø 560 mm, 1,5" Ç.Y. Vana | 021818HB | 1 | | |
| • Ø 560 mm, Geniş Kapak, 1,5" Ç.Y. Vana | 021818LHB | 1 | | |
| 10 m ³ /h tek katman - 13 m ³ /h çok katman | | | | |
| • Ø 615 mm Geniş Kapak, 15 m ³ /h | 021813LH | 1 | | |
| Orta Derinlikte - 1,5" yandan Ç.Y. Vana | | | | |
| • Ø 615 mm - 1,5" Ç.Y. Vana | 021813HB | 1 | | |
| • Ø 615 mm - Geniş Kapak, 1,5" Ç.Y. Vana | 021813LHB | 1 | | |
| 12 m ³ /h tek katman - 15 m ³ /h çok katman | | | | |
| • Ø 760 mm - 2" Ç.Y. Vana | 021814HB | 1 | | |
| 17 m ³ /h tek katman - 21 m ³ /h çok katman | | | | |
| • Ø 760 mm - Geniş Kapak, 2" Ç.Y. Vana | 021814LHB | 1 | | |
| 18 m ³ /h tek katman - 23 m ³ /h çok katman | | | | |
| • Ø 920 mm - 2" Ç.Y. Vana | 021815HB | 1 | | |
| 26 m ³ /h tek katman - 33 m ³ /h çok katman | | | | |
| • Ø 920 mm - Geniş Kapak, 2" Ç.Y. Vana | 021815LHB | 1 | | |
| 26 m ³ /h tek katman - 33 m ³ /h çok katman | | | | |

Not: Şeffaf Cıvatalı Kapak siparişi verirken, koda lütfen "TLL" ekleyiniz. Fiyat farkı için fiyat listesine bakınız.

TEKNİK ÖZELLİKLER

| MODEL | 021818HB | 021818LHB | 021813LH | 021813HB | 021813LHB | 021814HB | 021814LHB | 021815HB | 021815LHB |
|---|----------|-----------|----------|----------|-----------|----------|-----------|----------|-----------|
| D (mm) | 560 | 560 | 615 | 615 | 615 | 760 | 760 | 920 | 920 |
| H ₁ (mm) | 1460 | 1460 | 1140 | 1510 | 1560 | 1560 | 1610 | 1610 | 1660 |
| H ₂ (mm) | 1410 | 1410 | 1080 | 1460 | 1500 | 1510 | 1550 | 1650 | 1600 |
| H ₃ (mm) | 600 | 600 | 280 | 580 | 580 | 630 | 630 | 650 | 650 |
| H ₄ (mm) | 730 | 730 | 410 | 710 | 710 | 780 | 780 | 800 | 800 |
| H ₅ (mm) | 260 | 260 | 260 | 260 | 260 | 295 | 295 | 295 | 295 |
| BAĞLANTI (Ø) | 1,5" | 1,5" | 1,5" | 1,5" | 1,5" | 2" | 2" | 2" | 2" |
| DEBİ (m ³ /h) (50 m ³ /h/m ²) | 13 | 13 | 15 | 15 | 15 | 23 | 23 | 33 | 33 |
| DEBİ (m ³ /h) (40 m ³ /h/m ²) | 10 | 10 | 12 | 12 | 12 | 18 | 18 | 26 | 26 |
| DEBİ (m ³ /h) (30 m ³ /h/m ²) | 8 | 8 | 9 | 9 | 9 | 14 | 14 | 20 | 20 |
| ANTRASİT 0,8 - 1,6 mm (lt) | 70 | 70 | - | 100 | 100 | 130 | 130 | 200 | 200 |
| KUVARS KUMU 0,5 - 1 mm (Kg) | 175 | 175 | - | 200 | 200 | 300 | 300 | 300 | 300 |
| KUVARS KUMU 1 - 3 mm (Kg) | 50 | 50 | - | 100 | 100 | 130 | 130 | 150 | 150 |
| NET AĞIRLIK (Kg) | | | 31,000 | 34,250 | 37,150 | | | | |



Rotasyon Plastik Gövdeli Havuz Filtreleri



Derin Yataklı, Tek /Çok Katmanlı Havuz Filtreleri

GEMAS "FILTRONE HB ACRYL" HAVUZ KUM FİLTRESİ

Rotasyon tekniği ile PE'den mamul; çok yollu vanası, bağlantı parçaları, manometre ve pürjörü ile komple.

İç yapısı: Tablasız Ahtapot fiskiyeli. **2 yıl garantili**. Maksimum filtrasyon hızı: Tek katman (kuvars kumu) ile; 35 m³/h/m².

Çok katman (kuvars kumu + antrasit ve/veya zeolit) ile; 50 m³/h/m². Yatak yüksekliği: 1 m. **Şeffaf cıvatalı kapak (Opsiyonel)** Filtre modellerimiz Ozona dayanıklıdır.



40 cm genişliğinde açıklık



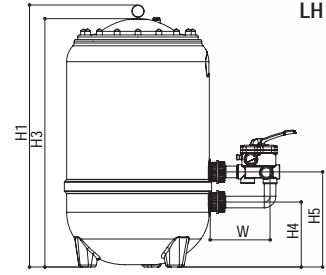
Katlanır kollektör kolları

| Ürün | Kod | Stand. Paket | Ağırlık Kg | Hacim m ³ |
|---|-------------------|--------------|------------|----------------------|
| • Ø 560 mm, 1,5" Ç.Y. Vana | 021818HBA | 1 | | |
| • Ø 560 mm, Geniş Kapak, 1,5" Ç.Y. Vana | 021818LHBA | 1 | | |
| 10 m ³ /h tek katman - 13 m ³ /h çok katman | | | | |
| • Ø 615 mm Geniş Kapak, 15 m ³ /h | 021813LHA | 1 | | |
| Orta Derinlikte - 1,5" yandan Ç.Y. Vana | | | | |
| • Ø 615 mm - 1,5" Ç.Y. Vana | 021813HBA | 1 | | |
| • Ø 615 mm - Geniş Kapak, 1,5" Ç.Y. Vana | 021813LHBA | 1 | | |
| 12 m ³ /h tek katman - 15 m ³ /h çok katman | | | | |
| • Ø 760 mm - 2" Ç.Y. Vana | 021814HBA | 1 | | |
| 17 m ³ /h tek katman - 21 m ³ /h çok katman | | | | |
| • Ø 760 mm - Geniş Kapak, 2" Ç.Y. Vana | 021814LHBA | 1 | | |
| 18 m ³ /h tek katman - 23 m ³ /h çok katman | | | | |
| • Ø 920 mm - 2" Ç.Y. Vana | 021815HBA | 1 | | |
| 26 m ³ /h tek katman - 33 m ³ /h çok katman | | | | |
| • Ø 920 mm - Geniş Kapak, 2" Ç.Y. Vana | 021815LHBA | 1 | | |
| 26 m ³ /h tek katman - 33 m ³ /h çok katman | | | | |

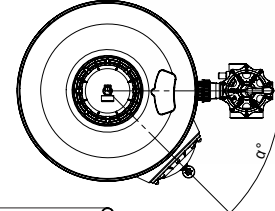
Not: Şeffaf Cıvatalı Kapak siparişi verirken, koda lütfen "TLL" ekleyiniz. Fiyat farkı için fiyat listesine bakınız.

TEKNİK ÖZELLİKLER

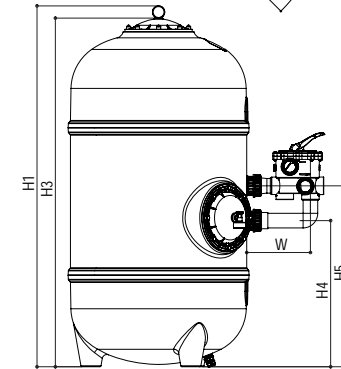
| MODEL | 021818HBA | 021818LHBA | 021813LHA | 021813HBA | 021813LHBA | 021814HBA | 021814LHBA | 021815HBA | 021815LHBA |
|---|-----------|------------|-----------|-----------|------------|-----------|------------|-----------|------------|
| D (mm) | 560 | 560 | 615 | 615 | 615 | 760 | 760 | 920 | 920 |
| H ₁ (mm) | 1460 | 1460 | 1140 | 1510 | 1560 | 1560 | 1610 | 1610 | 1660 |
| H ₂ (mm) | 1410 | 1410 | 1080 | 1460 | 1500 | 1510 | 1550 | 1650 | 1600 |
| H ₃ (mm) | 600 | 600 | 280 | 580 | 580 | 630 | 630 | 650 | 650 |
| H ₄ (mm) | 730 | 730 | 410 | 710 | 710 | 780 | 780 | 800 | 800 |
| H ₅ (mm) | 730 | 730 | 410 | 710 | 710 | 780 | 780 | 800 | 800 |
| W (mm) | 260 | 260 | 260 | 260 | 260 | 295 | 295 | 295 | 295 |
| BAĞLANTI (Ø) | 1,5" | 1,5" | 1,5" | 1,5" | 1,5" | 2" | 2" | 2" | 2" |
| DEBİ (m ³ /h) (50 m ³ /h/m ²) | 13 | 13 | 15 | 15 | 15 | 23 | 23 | 33 | 33 |
| DEBİ (m ³ /h) (40 m ³ /h/m ²) | 10 | 10 | 12 | 12 | 12 | 18 | 18 | 26 | 26 |
| DEBİ (m ³ /h) (30 m ³ /h/m ²) | 8 | 8 | 9 | 9 | 9 | 14 | 14 | 20 | 20 |
| ANTRASİT 0,8 - 1,6 mm (lt) | 70 | 70 | - | 100 | 100 | 130 | 130 | 200 | 200 |
| KUVAR S KUMU 0,5 - 1 mm (Kg) | 175 | 175 | - | 200 | 200 | 300 | 300 | 300 | 300 |
| KUVAR S KUMU 1 - 3 mm (Kg) | 50 | 50 | - | 100 | 100 | 130 | 130 | 150 | 150 |
| NET AĞIRLIK (Kg) | | | 31,000 | 34,250 | 37,150 | | | | |



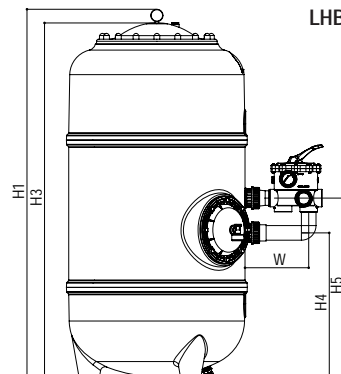
LH



HB



LHB



Kompozit Gövdeli Havuz Filtreleri

“Turbidron BL” Bobin Sargılı Filtreler

2 yıl
Parça
GARANTİSİ

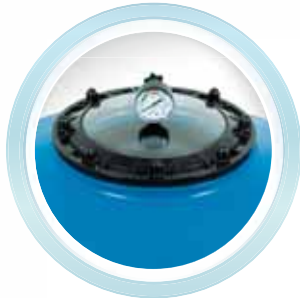
GEMAS “TURBIDRON BL” BOBİN SARGILI KUM FİLTRESİ

Cam elyaf bobin sargılı, ABS plastik iç gövdelidir. Yandan çok yollu vanası, manometresi ve hava tahliye vanası ile kompledir.

Şeffaf cıvatalı kapak (Opsiyonel). Test basıncı: 4 kg/cm².

Maksimum çalışma basıncı: 2,5 kg/cm².

Filtrasyon hızı: Max. 50 m³/h/m². **2 yıl garantili.**



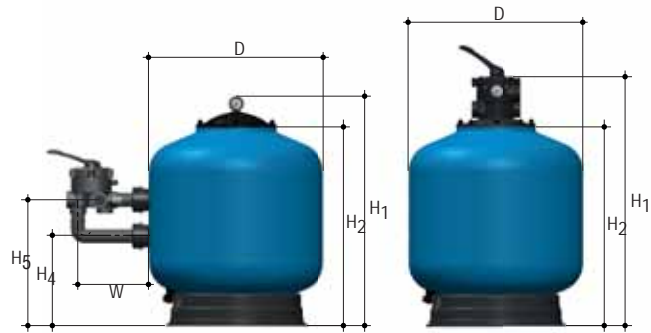
Şeffaf cıvatalı kapak
(Opsiyonel) (Patentli)



| Ürün | Kod | Stand. Paket | Ağırlık Kg | Hacim m ³ |
|---|---------|--------------|------------|----------------------|
| • Ø 500 mm - 10 m ³ /h 1,5" yandan Ç.Y.Vana | 021712 | 1 | 17,000 | 0,215 |
| • Ø 630 mm - 16 m ³ /h 1,5" yandan Ç.Y.Vana | 021713 | 1 | 20,000 | 0,325 |
| • Ø 710 mm - 20 m ³ /h 2" yandan Ç.Y.Vana | 021714 | 1 | 32,000 | 0,440 |
| • Ø 830 mm - 27 m ³ /h 2" yandan Ç.Y.Vana | 021715 | 1 | 38,000 | 0,660 |
| • Ø 900 mm - 32 m ³ /h 2" yandan Ç.Y.Vana | 021716 | 1 | 47,000 | 0,790 |
| • Ø 1000 mm - 40 m ³ /h 2,5" yandan Ç.Y.Vana | 021717M | 1 | 58,000 | 0,930 |
| • Ø 1000 mm - 40 m ³ /h 2,5" Vanasız | 021717 | 1 | 58,000 | 0,930 |

NOT: Şeffaf Cıvatalı Kapak siparişi verirken, koda lütfen "TL" ekleyiniz. Fiyat farkı için fiyat listesine bakınız.

| | | | | |
|--|---------|---|--------|-------|
| • Ø 500 mm - 10 m ³ /h 1,5" üstten Ç.Y.V. | 021712T | 1 | 15,000 | 0,215 |
| • Ø 630 mm - 16 m ³ /h 1,5" üstten Ç.Y.V. | 021713T | 1 | 18,000 | 0,325 |
| • Ø 710 mm - 20 m ³ /h 2" üstten Ç.Y.V. | 021714T | 1 | 30,000 | 0,440 |
| • Ø 830 mm - 27 m ³ /h 2" üstten Ç.Y.V. | 021715T | 1 | 36,000 | 0,660 |
| • Ø 900 mm - 32 m ³ /h 2" üstten Ç.Y.V. | 021716T | 1 | 45,000 | 0,790 |



TEKNİK ÖZELLİKLER

| MODEL | 021712 | 021713 | 021714 | 021715 | 021716 | 021717M | 021712T | 021713T | 021714T | 021715T | 021716T | |
|--------------------------|---|--------------|---------------|----------------|----------------|----------------|----------------|--------------|---------------|----------------|----------------|----------------|
| D (mm) | 500 | 630 | 710 | 830 | 900 | 1000 | 500 | 630 | 710 | 830 | 900 | |
| H ₁ (mm) | 750 | 830 | 880 | 940 | 990 | 1050 | 810 | 890 | 980 | 1030 | 1080 | |
| H ₂ (mm) | 630 | 710 | 770 | 820 | 870 | 930 | 630 | 710 | 770 | 820 | 870 | |
| H ₄ (mm) | 300 | 325 | 350 | 350 | 400 | 375 | - | - | - | - | - | |
| H ₅ (mm) | 430 | 455 | 500 | 500 | 550 | 645 | - | - | - | - | - | |
| W (mm) | 260 | 260 | 295 | 205 | 295 | 370 | - | - | - | - | - | |
| BAĞLANTI Ø (mm) | 1,5" | 1,5" | 2" | 2" | 2" | 2,5" | 1,5" | 1,5" | 2" | 2" | 2" | |
| DEBİ (m ³ /h) | (50 m ³ /h/m ²) max (40 m ³ /h/m ²) (30 m ³ /h/m ²) mini | 10 8 6 | 16 12 9 | 20 16 12 | 27 22 16 | 32 26 19 | 40 32 24 | 10 8 6 | 16 12 9 | 20 16 12 | 27 22 16 | 32 26 19 |
| KUM (Kg) | 110 | 175 | 250 | 350 | 450 | 525 | 110 | 175 | 250 | 350 | 450 | |
| NET AĞIRLIK (Kg) | 10,200 | 20,000 | 32,000 | 38,000 | 47,000 | 58,000 | 10,000 | 20,000 | 30,000 | 36,000 | 45,000 | |

Firmamız, müşteriye ihbarda bulunmaksızın liste muhteviyatı tüm ürünlerinde değişiklik yapma hakkını mahfuz tutar.

Kompozit Gövdeli Havuz Filtreleri



“Turbidron CL” Bobin Sargılı Filtreler

GEMAS “TURBIDRON CL”

YANDAN VANALI - KELEPÇELİ HAVUZ KUM FİLTRESİ

Plastikten mamul kabuk üzerine bobin sargılı, yandan çok yollu vanası, kolay kelepçeli kapağı ve manometresi ile komple. Maksimum Çalışma Basıncı: 2,5 kg/cm². Test Basıncı: 4 kg/cm². Filtrasyon Hızı: 50 m³/h/m². **2 yıl garantili.**

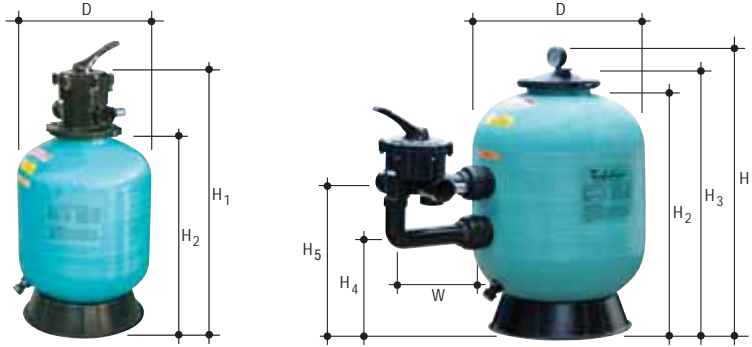
| Ürün | Kod | Stand. Paket | Ağırlık Kg | Hacim m ³ |
|--|----------------|--------------|------------|----------------------|
| • Ø 400 mm - 7 m ³ /h - 1,5" yandan Ç.Y.Vana | 021311B | 1 | 7,700 | 0,145 |
| • Ø 500 mm - 10 m ³ /h - 1,5" yandan Ç.Y.Vana | 021312B | 1 | 9,200 | 0,145 |



GEMAS “TURBIDRON CL” ÜSTTEN VANALI - KELEPÇELİ HAVUZ KUM FİLTRESİ

Plastikten mamul kabuk üzerine bobin sargılı, üstten çok yollu vanası, kolay kelepçeli kapağı ve manometresi ile komple. Maksimum Çalışma Basıncı: 2,5 kg/cm². Test Basıncı: 4 kg/cm². Filtrasyon Hızı: 50 m³/h/m². **2 yıl garantili.**

| Ürün | Kod | Stand. Paket | Ağırlık Kg | Hacim m ³ |
|--|----------------|--------------|------------|----------------------|
| • Ø 400 mm - 7 m ³ /h - 1,5" üstten Ç.Y.Vana | 021321B | 1 | 8,000 | 0,145 |
| • Ø 500 mm - 10 m ³ /h - 1,5" üstten Ç.Y.Vana | 021322B | 1 | 9,500 | 0,145 |



TEKNİK ÖZELLİKLER

| MODEL | Üstten Çok Yollu Vanalı | | Yandan Çok Yollu Vanalı | |
|--------------------------|---|---------|-------------------------|---------|
| | 021321B | 021322B | 021311B | 021312B |
| D (mm) | 400 | 500 | 400 | 500 |
| H ₁ (mm) | 815 | 940 | 670 | 800 |
| H ₂ (mm) | 580 | 705 | 580 | 705 |
| H ₃ (mm) | - | - | 610 | 740 |
| H ₄ (mm) | - | - | 240 | 300 |
| H ₅ (mm) | - | - | 385 | 440 |
| W (mm) | - | - | 260 | 260 |
| BAĞLANTI Ø (mm) | 1,5" | 1,5" | 1,5" | 1,5" |
| DEBİ (m ³ /h) | (50 m ³ /h/m ²) max | 7 | 10 | 10 |
| | (40 m ³ /h/m ²) | 5 | 8 | 8 |
| | (30 m ³ /h/m ²) mini | 4 | 6 | 6 |
| KUM (Kg) | 80 | 100 | 80 | 100 |
| NET AĞIRLIK (Kg) | 8,000 | 10,500 | 7,700 | 10,200 |



Katlanır kollektör kolları

Kompozit Gövdeli Havuz Filtreleri

“Turbidron SL” Bobin Sargılı Filtreler

2 yıl
Parça
GARANTİSİ



GEMAŞ “TURBIDRON SL” YANDAN VANALI HAVUZ KUM FİLTRESİ

Yosun ve bakteri oluşumunu azaltan; ABS plastikten mamul kabuk üzerine bobin sargılı, kolay açılır vidalı - geniş ve şeffaf kapak (çap civatalı kapaktan 2 cm geniştir), yandan çok yönlü vanası ve manometresi ile komple. İstendiği takdirde filtre kumunu net görmek için

PİLLİ - DOKUNMATİK AYDINLATMA opsiyonu.

Maksimum Çalışma Basıncı: 2,5 kg/cm². Test Basıncı: 4 kg/cm².

Filtrasyon Hızı: 50 m³/h/m². **2 yıl garantili.**



Kolay açılır kapak



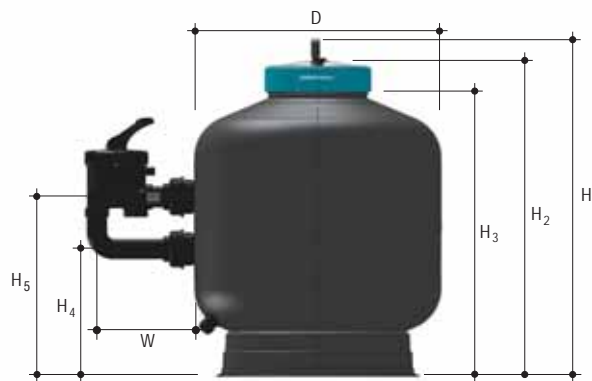
LED ışıklı şeffaf kapak
(Opsiyonel)



Yandan çok yönlü
vana ve su tahliye

| Ürün | Kod | Stand. Paket | Ağırlık Kg | Hacim m ³ |
|---|----------|--------------|------------|----------------------|
| • Ø 500 mm - 10 m ³ /h 1,5" Ç.Y.Vana | 021712S | 1 | 17,000 | 0,215 |
| • Ø 630 mm - 16 m ³ /h 1,5" Ç.Y.Vana | 021713S | 1 | 20,000 | 0,325 |
| • Ø 710 mm - 20 m ³ /h 2" Ç.Y.Vana | 021714S | 1 | 32,000 | 0,440 |
| • Ø 830 mm - 27 m ³ /h 2" Ç.Y.Vana | 021715S | 1 | 38,000 | 0,660 |
| • Ø 900 mm - 32 m ³ /h 2" Ç.Y.Vana | 021716S | 1 | 47,000 | 0,790 |
| • Ø 1000 mm - 40 m ³ /h 2,5" Ç.Y.Vanasız | 021717S | 1 | 58,000 | 0,930 |
| • Ø 1000 mm - 40 m ³ /h 2,5" Ç.Y.Vana | 021717SM | 1 | 58,000 | 0,930 |

NOT: Tüm modellerde aydınlatma fiyat farkı KDV hariç 25 Euro'dur. Bu modelin siparişi halinde mevcut kodun yanına "L" ilave edilmelidir.



TEKNİK ÖZELLİKLER

| MODEL | 021712S | 021713S | 021714S | 021715S | 021716S | 021717S |
|---|---------|---------|---------|---------|---------|---------|
| D (mm) | 500 | 630 | 710 | 830 | 900 | 1000 |
| H ₁ (mm) | 750 | 865 | 920 | 910 | 1010 | 1305 |
| H ₂ (mm) | 690 | 815 | 860 | 870 | 960 | 1245 |
| H ₃ (mm) | 610 | 730 | 780 | 795 | 875 | 1185 |
| H ₄ (mm) | 300 | - | 350 | 350 | 390 | 500 |
| H ₅ (mm) | 430 | - | 500 | 500 | 540 | 830 |
| W (mm) | 260 | 260 | 295 | 295 | 295 | - |
| BAĞLANTI Ø (mm) | 1,5" | 1,5" | 2" | 2" | 2" | 2,5" |
| DEB_i (50 m ³ /h/m ²) max | 10 | 16 | 20 | 27 | 32 | 40 |
| (40 m ³ /h/m ²) | 8 | 12 | 16 | 22 | 26 | 32 |
| (30 m ³ /h/m ²) mini | 6 | 9 | 12 | 16 | 19 | 24 |
| KUM (Kg) | 110 | 175 | 250 | 350 | 450 | 525 |
| NET AĞIRLIK (Kg) | 17,300 | 20,300 | 32,000 | 38,300 | 47,300 | 58,300 |

Firmamız, müşteriye ihbarda bulunmaksızın liste muhteviyatı tüm ürünlerinde değişiklik yapma hakkını mahfuz tutar.

Kompozit Gövdeli Havuz Filtreleri

“Filtrex 2025” Hızlı Kum Filtreleri

YENİ!

**2 yıl
Parça
GARANTİSİ**

GEMAS “FILTREX 2025” HAVUZ KUM FİLTRESİ

Filtre iç gövdesi ABS plastik üstü lamine CTP'dir. Dış gövde akriliklidir. **Monoblok görünümlü olup**, dünyada eşi olmayan bir imalat tekniği ile üretilmektedir. Manometre ve çok yollu vanası ile kompledir. Şeffaf cıvatalı kapak (Opsiyonel). Maksimum Çalışma Basıncı: 2,5 kg/cm². Test Basıncı: 4 kg/cm². Filtrasyon Hızı: 50 m³/h/m². **2 yıl garantili.**



Üstten vanalı



Şeffaf cıvatalı kapak
(Opsiyonel) (Patentli)



Ø50 Fitvalf küresel vana sapı ile uyumlu bağlantı rakoru

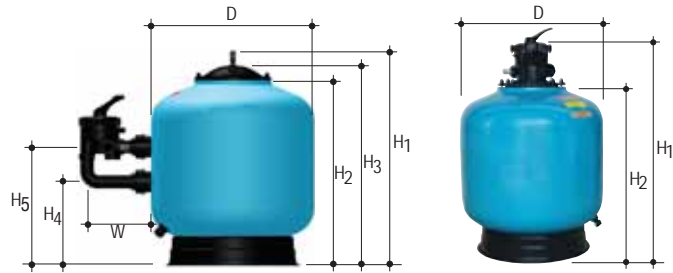


Yandan çok yollu vana

| Ürün | Kod | Stand. Paket | Ağırlık Kg | Hacim m ³ |
|--|--------|--------------|------------|----------------------|
| • Ø 500 mm - 1,5" yandan Ç.Y.Vana - 10 m ³ /h | 021610 | 1 | 19,000 | 0,215 |
| • Ø 630 mm - 1,5" yandan Ç.Y.Vana - 16 m ³ /h | 021611 | 1 | 23,000 | 0,325 |
| • Ø 710 mm - 2" yandan Ç.Y.Vana - 20 m ³ /h | 021612 | 1 | 35,000 | 0,440 |
| • Ø 900 mm - 2" yandan Ç.Y.Vana - 32 m ³ /h | 021613 | 1 | | |

NOT: Şeffaf Cıvatalı Kapak siparişi verirken, koda lütfen "TL" ekleyiniz. Fiyat farkı için fiyat listesine bakınız.

| | | | | |
|--|---------|---|--------|-------|
| • Ø 500 mm - 1,5" üstten Ç.Y.Vana - 10 m ³ /h | 021610T | 1 | 17,000 | 0,215 |
| • Ø 630 mm - 1,5" üstten Ç.Y.Vana - 16 m ³ /h | 021611T | 1 | 21,000 | 0,325 |
| • Ø 710 mm - 2" üstten Ç.Y.Vana - 20 m ³ /h | 021612T | 1 | 33,000 | 0,440 |
| • Ø 900 mm - 2" üstten Ç.Y.Vana - 32 m ³ /h | 021613T | 1 | | |



TEKNİK ÖZELLİKLER

| MODEL | 021610 | 021611 | 021612 | 021613 | 021610T | 021611T | 021612T | 021613T |
|--|--------------|---------------|----------------|----------------|--------------|---------------|----------------|----------------|
| D (mm) | 500 | 630 | 710 | 900 | 500 | 630 | 710 | 900 |
| H ₁ (mm) | 750 | 820 | 890 | 890 | 820 | 890 | 960 | 960 |
| H ₂ (mm) | 640 | 710 | 780 | 780 | 630 | 710 | 770 | 770 |
| H ₃ (mm) | 700 | 760 | 840 | 840 | - | - | - | - |
| H ₄ (mm) | 300 | 325 | 340 | 340 | - | - | - | - |
| H ₅ (mm) | 430 | 455 | 490 | 490 | - | - | - | - |
| W (mm) | 260 | 260 | 295 | 295 | 260 | 260 | 295 | 295 |
| BAĞLANTI Ø (mm) | 1,5" | 1,5" | 2" | 2" | 1,5" | 1,5" | 2" | 2" |
| DEBİ (50 m ³ /h/m ²) max (40 m ³ /h/m ²) (30 m ³ /h/m ²) mini | 10 8 6 | 16 12 9 | 20 16 12 | 32 26 19 | 10 8 6 | 16 12 9 | 20 16 12 | 32 26 19 |
| KUM (Kg) | 100 | 150 | 250 | 250 | 100 | 150 | 250 | 250 |
| NET AĞIRLIK (Kg) | 19,000 | 23,000 | 35,000 | 35,000 | 17,000 | 21,000 | 33,000 | 33,000 |

Firmamız, müşteriye ihbarda bulunmaksızın liste muhteviyatı tüm ürünlerinde değişiklik yapma hakkını mahfuz tutar.

Kompozit Gövdeli Havuz Filtreleri

“Monocon” Hızlı Kum Filtreleri

2 yıl
Parça
GARANTİSİ

CE

GEMAŞ “MONOCON” HAVUZ KUM FİLTRESİ

Gemtaş cam elyaf takviyeli polyesterden yapılmış filtre gövdesi, yandan çok yönlü vana, bağlantı parçaları, manometre ve pürjörü ile komple.

Maks. çalışma basıncı 2,5 kg/cm². Test basıncı: 3,5 kg/cm².

2 yıl garantili. Filtrenin her iki bağlantısı da filtrenin alt kabuğundadır.

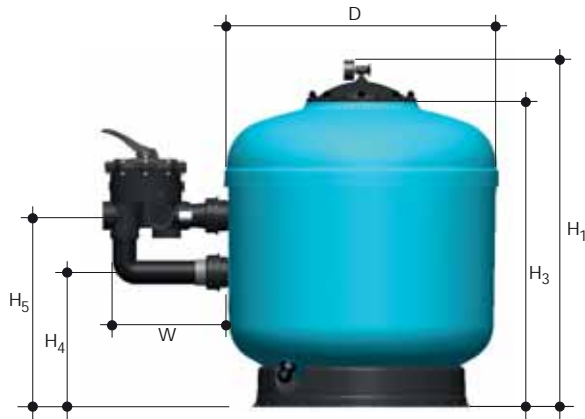
Filtrasyon Hızı: 50 m³/h/m². Şeffaf Cıvatalı Kapak (Opsiyonel).



Şeffaf cıvatalı kapak
(Opsiyonel) (Patentli)



021145



TEKNİK ÖZELLİKLER

| MODEL | 021140 | 021141 | 021142 | 021143 | 021144 | 021145 | 021146 |
|--|-------------|--------------|---------------|----------------|----------------|----------------|----------------|
| D (mm) | 450 | 500 | 630 | 710 | 830 | 900 | 1000 |
| H ₁ (mm) | 675 | 725 | 770 | 920 | 940 | 1000 | 1060 |
| H ₂ (mm) | - | - | - | - | - | - | - |
| H ₃ (mm) | 565 | 615 | 660 | 810 | 830 | 890 | 950 |
| H ₄ (mm) | 245 | 245 | 280 | 340 | 380 | 415 | 330 |
| H ₅ (mm) | 375 | 375 | 410 | 490 | 530 | 565 | 575 |
| W (mm) | 260 | 260 | 260 | 295 | 295 | 295 | 370 |
| BAĞLANTI Ø (mm) | 1,5" | 1,5" | 1,5" | 2" | 2" | 2" | 2,5" |
| DEBİ (50 m ³ /h/m ²) max (40 m ³ /h/m ²) (30 m ³ /h/m ²) mini | 8 6 5 | 10 8 6 | 16 12 9 | 20 16 12 | 27 22 16 | 32 26 19 | 40 32 24 |
| KUM (Kg) | 80 | 100 | 150 | 250 | 350 | 450 | 600 |
| NET AĞIRLIK (Kg) | | | | | | | |



Yandan çok yönlü vana

Kompozit Gövdeli Havuz Filtreleri

CE


 2 yıl
Parça
GARANTİSİ

“Monocon” Hızlı Kum Filtreleri

GEMAŞ “MONOCON” HAVUZ KUM FİLTRESİ Cam elyaf takviyeli polyesterden yapılmış filtre gövdesi, yandan çok yönlü vana, bağlantı parçaları, manometre ve pürjörü ile komple. Maks. çalışma basıncı 2,5 kg/cm².

Test basıncı: 3,5 kg/cm². **2 yıl garantili.**

Tüm modellerde üstten vana bağlantısı mevcuttur.

Filtrasyon Hızı: 50 m³/h/m².

| Ürün | Kod | Stand. Paket | Ağırlık Kg | Hacim m ³ |
|------------------------------------|---------|--------------|------------|----------------------|
| • Ø 450 mm - 1,5" Üstten Ç.Y.Vana | 021140T | 1 | | |
| • Ø 500 mm - 1,5" Üstten Ç.Y.Vana | 021141T | 1 | 15,500 | 0,215 |
| • Ø 630 mm - 1,5" Üstten Ç.Y.Vana | 021142T | 1 | 20,000 | 0,325 |
| • Ø 710 mm - 2" Üstten Ç.Y.Vana | 021143T | 1 | | |
| • Ø 830 mm - 2" Üstten Ç.Y.Vana | 021144T | 1 | | |
| • Ø 900 mm - 2" Üstten Ç.Y.Vana | 021145T | 1 | | |
| • Ø 1000 mm - 2,5" Üstten Ç.Y.Vana | 021146T | 1 | | |


 Üstten civatalı kapak
(Opsiyonel)


Su tahliye

TEKNİK ÖZELLİKLER

| MODEL | 021140T | 021141T | 021142T | 021143T | 021144T | 021145T | 021146T | |
|---|---|-------------|--------------|---------------|----------------|----------------|----------------|----------------|
| D (mm) | 450 | 500 | 630 | 710 | 830 | 900 | 1000 | |
| H ₁ (mm) | 745 | 795 | 840 | 1020 | 1040 | 1100 | 1160 | |
| H ₂ (mm) | - | - | - | - | - | - | - | |
| H ₃ (mm) | 565 | 615 | 660 | 810 | 830 | 890 | 950 | |
| H ₄ (mm) | - | - | - | - | - | - | - | |
| W (mm) | - | - | - | - | - | - | - | |
| BAĞLANTI Ø (mm) | 1,5" | 1,5" | 1,5" | 2" | 2" | 2" | 2,5" | |
| DEB_i (m ³ /h) | (50 m ³ /h/m ²) max (40 m ³ /h/m ²) (30 m ³ /h/m ²) mini | 8 6 5 | 10 8 6 | 16 12 9 | 20 16 12 | 27 22 16 | 32 26 19 | 40 32 24 |
| KUM (Kg) | 80 | 100 | 150 | 250 | 350 | 450 | 600 | |
| NET AĞIRLIK (Kg) | | | | | | | | |

Kompozit Gövdeli Havuz Filtreleri

“Monocon EVO” Hızlı Kum Filtreleri

2 yıl
Parça
GARANTİSİ

CE

GEMAŞ “MONOCON EVO” HAVUZ KUM FİLTRESİ:

ABS Plastikten mamül iç kabuk üzerine lamine edilmiş Cam Elyaf Takviyeli polyesterden yapılmış filtre gövdesi, yandan çok yollu vana, bağlantı parçaları, manometre ve pürjörü ile komple.

Maks. çalışma basıncı 2,5 kg/cm². Test basıncı: 3,5 kg/cm².

2 yıl garantili. Filtrenin her iki bağlantısı da filtrenin alt kabuğundadır.

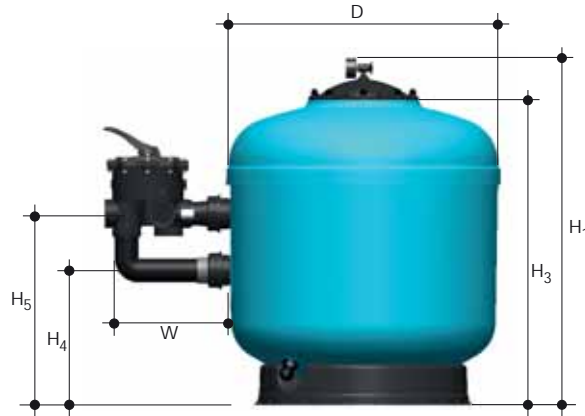
Filtrasyon Hızı: 50 m³/h/m². Şeffaf Cıvatalı Kapak (Opsiyonel).



Şeffaf cıvatalı kapak
(Opsiyonel) (Patentli)
KOD + TL

| Ürün | Kod | Stand. Paket | Ağırlık Kg | Hacim m ³ |
|-----------------------------------|------------|--------------|------------|----------------------|
| • Ø 500 mm - 1,5" Yandan Ç.Y.Vana | 021141EVO | 1 | 17,000 | 0,215 |
| • Ø 630 mm - 1,5" Yandan Ç.Y.Vana | 021142EVO | 1 | 22,800 | 0,325 |
| • Ø 710 mm - 2" Yandan Ç.Y.Vana | 021143EVO | 1 | 30,000 | 0,470 |
| • Ø 830 mm - 2" Yandan Ç.Y.Vana | 021144EVO | 1 | | |
| • Ø 900 mm - 2" Yandan Ç.Y.Vana | 021145EVO | 1 | | |
| • Ø 500 mm - 1,5" Üstten Ç.Y.Vana | 021141TEVO | 1 | 38,600 | 0,665 |
| • Ø 630 mm - 1,5" Üstten Ç.Y.Vana | 021142TEVO | 1 | 46,300 | 0,905 |
| • Ø 710 mm - 2" Üstten Ç.Y.Vana | 021143TEVO | 1 | 63,200 | 1,021 |
| • Ø 830 mm - 2" Üstten Ç.Y.Vana | 021144TEVO | 1 | | |
| • Ø 900 mm - 2" Üstten Ç.Y.Vana | 021145TEVO | 1 | | |

NOT: Şeffaf Cıvatalı Kapak siparişi verirken, koda lütfen "TL" ekleyiniz.



TEKNİK ÖZELLİKLER

| MODEL | 021141EVO | 021142EVO | 021143EVO | 021143EVO | 021143EVO | 021141TEVO | 021142TEVO | 021143TEVO | 021143EVO | 021143EVO |
|--|--------------|---------------|----------------|----------------|----------------|--------------|---------------|----------------|----------------|----------------|
| D (mm) | 500 | 630 | 710 | 830 | 900 | 500 | 630 | 710 | 830 | 900 |
| H ₁ (mm) | 750 | 820 | 890 | 890 | 890 | 820 | 890 | 960 | 890 | 890 |
| H ₂ (mm) | 640 | 710 | 780 | 780 | 780 | 630 | 710 | 770 | 780 | 780 |
| H ₃ (mm) | 700 | 760 | 840 | 840 | 840 | - | - | - | - | - |
| H ₄ (mm) | 300 | 325 | 340 | 340 | 340 | - | - | - | - | - |
| H ₅ (mm) | 430 | 455 | 490 | 490 | 490 | - | - | - | - | - |
| W (mm) | 260 | 260 | 295 | 295 | 295 | 260 | 260 | 295 | 295 | 295 |
| BAĞLANTI Ø (mm) | 1,5" | 1,5" | 2" | 2" | 2" | 1,5" | 1,5" | 2" | 2" | 2" |
| DEBİ (50 m ³ /h/m ²) max (40 m ³ /h/m ²) (30 m ³ /h/m ²) mini (m ³ /h) | 10 8 6 | 16 12 9 | 20 16 12 | 20 16 12 | 20 16 12 | 10 8 6 | 16 12 9 | 20 16 12 | 20 16 12 | 20 16 12 |
| KUM (Kg) | 100 | 150 | 250 | 250 | 250 | 100 | 150 | 250 | 250 | 250 |
| NET AĞIRLIK (Kg) | | | | | | | | | | |



Yandan çok yollu vana

Kompozit Gövdeli Havuz Filtreleri

“Monocon TLL” Hızlı Kum Filtreleri

YENİ!

**2 yıl
Parça
GARANTİSİ**

CE

GEMAŞ “MONOCON TLL” HAVUZ KUM FİLTRESİ: Cam elyaf takviyeli polyesterden yapılmış filtre gövdesi, yandan çok yönlü vana, bağlantı parçaları, manometre ve pürjörü ile komple. Maks. çalışma basıncı 2,5 kg/cm². Test basıncı: 3,5 kg/cm².

2 yıl garantili. Filtrenin her iki bağlantısı da filtrenin alt kabuğundadır. Filtrasyon Hızı: 50 m³/h/m².

Şeffaf cıvatalı geniş kapak.

**Kapak iç cap: Ø 360 mm (Ø560 mm);
Ø400 mm (Ø630 mm ve üstü)**



Monocon şeffaf cıvatalı geliş kapak



021142TLL

Opsiyonel Kapaklar



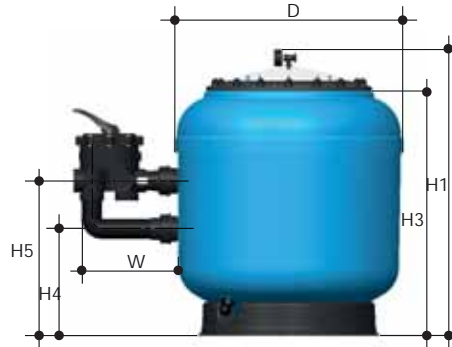
Monocon opak kapak
KOD + L



Broadex geniş şeffaf-vidalı kapaklı
(plastik açma kolu) (Ø 500 mm hariç)
KOD + LLT
Kapak iç cap: Ø 380 mm

| Ürün | Kod | Stand. Paket |
|---|-----------|--------------|
| • Ø500 Monocon CTP Filt.Yan1 1/2" ÇYV lı Şef. Gen.Kapak | 021141TLL | 1 |
| • Ø630 Monocon CTP Filt.Yan.1 1/2" ÇYV lı Şef.Gen.Kapak | 021142TLL | 1 |
| • Ø710 Monocon CTP Filtre Yandan 2" ÇYV lı Şef.Gen.Kapak | 021143TLL | 1 |
| • Ø830 Monocon CTP Filtre Yndn 2" ÇYV lı Şef.Gen.Kapak | 021144TLL | 1 |
| • Ø900 Monocon CTP Filtre Yndn 2" ÇYV lı Şef. Geniş Kapak | 021145TLL | 1 |
| • Ø1000 Monocon CTP Filtre Yndn 2 1/2" ÇYVanasız Şef. Geniş Kapak | 021146TLL | 1 |
| • Ø1200 Monocon CTP Filtre Yndn 3" ÇYVanasız Şef. Geniş Kapak | 021147TLL | 1 |

NOT: Broadex geniş şeffaf-vidalı kapaklı siparişi verirken koda “LLT”, Opak kapak siparişi verirken koda “L” uzantısı ekleyiniz. Fiyat farkı için fiyat listesine bakınız.



TEKNİK ÖZELLİKLER

| MODEL | Ø500 | Ø630 | Ø710 | Ø830 | Ø900 | Ø1000 | Ø1200 | |
|--------------------------------------|---|--------------|---------------|----------------|----------------|----------------|----------------|----------------|
| D (mm) | 500 | 630 | 710 | 830 | 900 | 1000 | 1200 | |
| H ₁ (mm) | 775 | 895 | 940 | 960 | 1020 | 1080 | 1230 | |
| H ₂ (mm) | - | - | - | - | - | - | - | |
| H ₃ (mm) | 665 | 765 | 810 | 830 | 890 | 950 | 1100 | |
| H ₄ (mm) | 305 | 310 | 340 | 380 | 415 | 330 | 430 | |
| H ₅ (mm) | 435 | 440 | 490 | 530 | 565 | 575 | 680 | |
| W (mm) | 260 | 260 | 295 | 295 | 295 | 370 | - | |
| BAĞLANTI Ø(mm) | 1,5" | 1,5" | 2" | 2" | 2" | 2,5" | 3" | |
| DEB _i (m ³ /h) | (50 m ³ /h/m ²) max (40 m ³ /h/m ²) (30 m ³ /h/m ²) mini | 10 8 6 | 16 12 9 | 20 16 12 | 27 22 16 | 32 26 19 | 40 32 24 | 57 45 34 |
| KUM (Kg) | 100 | 175 | 275 | 375 | 450 | 600 | 950 | |
| NET AĞIRLIK (Kg) | | | | | | | | |



021146TLL

Kompozit Gövdeli Havuz Filtreleri



Monocon şeffaf cıvatalı geliş kapak

021142UNI

“Monocon UNI” Hızlı Kum Filtreleri

GEMAS “MONOCON UNI” HAVUZ KUM FİLTRESİ Cam elyaf takviyeli polyesterden yapılmış filtre gövdesi, yandan çok yollu vana, bağlantı parçaları, manometre ve pürjörü ile komple. Maks. çalışma basıncı 2,5 kg/cm². Test basıncı: 3,5 kg/cm².

2 yıl garantili. Filtrenin her iki bağlantısı da filtrenin alt kabuğundadır. Filtrasyon Hızı: 50 m³/h/m². Şeffaf cıvatalı geniş kapak.

**Kapak iç çap: Ø 360 mm (Ø560 mm);
Ø400 mm (Ø630 mm ve üstü)**

| Ürün | Kod | Stand. Paket |
|--|-----------|--------------|
| • Ø500 Monocon Fitr Yan1 1/2" ÇYV lı Şef.Gen.Kap.Der.Ytk | 021141UNI | 1 |
| • Ø630 Monocon Fitr Yan1 1/2" ÇYV lı Şef.Gen.Kap.Der.Ytk | 021142UNI | 1 |
| • Ø710 Monocon Fitr Yndn 2" ÇYV lı Şef.Gen.Kap.Der.Yatak | 021143UNI | 1 |
| • Ø830 Monocon Filtre Yndn 2" ÇYV lı Şef.Gen.Kap.Der.Yatk | 021144UNI | 1 |
| • Ø900 Monocon Filtre Yndn 2" ÇYV lı Şef.Gen.Kap.Der.Yatk | 021145UNI | 1 |
| • Ø1000 Monocon Filtre Yndn 2 1/2" ÇYV lı Şef.Gen.Kap.Der.Yatk | 021146UNI | 1 |

NOT: Broadex geniş şeffaf-vidalı kapaklı siparişi verirken koda "LLT", Opak kapak siparişi verirken koda "L" uzantısı ekleyiniz. Fiyat farkı için fiyat listesine bakınız.



TEKNİK ÖZELLİKLER

| MODEL | Ø500 | Ø630 | Ø710 | Ø830 | Ø900 | Ø1000 | |
|--------------------------|---|--------------|---------------|----------------|----------------|----------------|----------------|
| D (mm) | 500 | 630 | 710 | 830 | 900 | 1000 | |
| H ₁ (mm) | 1170 | 1200 | 1230 | 1270 | 1300 | 1330 | |
| H ₂ (mm) | 1120 | 1150 | 1180 | 1220 | 1250 | 1280 | |
| H ₃ (mm) | - | - | - | - | - | - | |
| H ₄ (mm) | 450 | 450 | 470 | 470 | 500 | 500 | |
| H ₅ (mm) | 580 | 580 | 620 | 620 | 650 | 650 | |
| W (mm) | 260 | 260 | 295 | 295 | 295 | 370 | |
| BAĞLANTI Ø(mm) | 1,5" | 1,5" | 2" | 2" | 2" | 2,5" | |
| DEBİ (m ³ /h) | (50 m ³ /h/m ²) max (40 m ³ /h/m ²) (30 m ³ /h/m ²) mini | 10 8 6 | 16 12 9 | 20 16 12 | 27 22 16 | 32 26 19 | 40 32 24 |
| KUM (Kg) | 200 | 300 | 400 | 550 | 675 | 800 | |
| NET AĞIRLIK (Kg) | | | | | | | |

Opsiyonel Kapaklar


 Monocon opak kapak
KOD + L

 Broadex geniş şeffaf-vidalı kapaklı
(plastik açma kolu) (Ø 500 mm hariç)
KOD + LLT

 Opsiyonel Menhol
Opak Kod + M
Şeffaf Kod + MT

Kompozit Gövdeli Havuz Filtreleri

Derin Yataklı, Tek / Çok Katmanlı Havuz Filtreleri

GEMAS "MONOCON HB" HAVUZ KUM FİLTRESİ

CTP'den mamul; yandan menhollü, çok yollu vanası, bağlantı parçaları, manometre ve pürjörü ile komple. İç yapısı: Tablasız Ahtapot fiskiyeli. Maksimum filtrasyon hızı: Tek katman (kuvars kumu) ile; 35 m³/h/m². Çok katman (kuvars kumu + antrasit ve/veya zeolit) ile; 50 m³/h/m².

Yatak yüksekliği: 0,8 m. 2 yıl garanti. Gözetleme Camı ve Şeffaf Cıvatalı Kapak opsiyoneldir.

2 yıl
Parça
GARANTİSİ



Şeffaf cıvatalı kapak
(Opsiyonel) (Patentli)

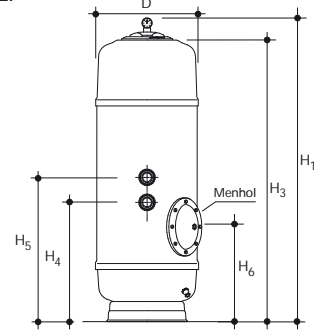
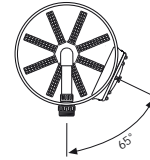


| Ürün | Kod | Stand. Paket | Ağırlık Kg | Hacim m ³ |
|---|----------|--------------|------------|----------------------|
| • Ø 500 mm - 1,5" yandan Ç.Y.Vana 8 m ³ /h tek katman 10 m ³ /h çok katman | 021141HB | 1 | 30,000 | 0,403 |
| • Ø 630 mm - 1,5" yandan Ç.Y.Vana 12 m ³ /h tek katman 16 m ³ /h çok katman | 021142HB | 1 | 35,200 | 0,584 |
| • Ø 710 mm - 2" yandan Ç.Y.Vana 16 m ³ /h tek katman 21 m ³ /h çok katman | 021143HB | 1 | 55,000 | 0,852 |
| • Ø 800 mm - 2" yandan Ç.Y.Vana 20 m ³ /h tek katman 25 m ³ /h çok katman | 021144HB | 1 | 71,000 | 1,230 |
| • Ø 900 mm - 2" yandan Ç.Y.Vana 26 m ³ /h tek katman 32 m ³ /h çok katman | 021145HB | 1 | 78,500 | 1,420 |
| • Ø 1000 mm - Ç.Y.Vanasız 32 m ³ /h tek katman 39 m ³ /h çok katman | 021146HB | 1 | 125,000 | |

NOT: *Ozona dayanıklı filtreler özel siparişe tabidir. Lütfen fiyat sorunuz.

**Şeffaf Cıvatalı Kapak siparişi verirken, koda lütfen "TL" ekleyiniz.

***Yatak derinliği 1 metre istenmesi halinde lütfen fiyat sorunuz.



TEKNİK ÖZELLİKLER

| MODEL | 021141HB | 021142HB | 021143HB | 021144HB | 021145HB | 021146HB |
|--|--------------|---------------|----------------|----------------|----------------|----------------|
| D (mm) | 500 | 630 | 710 | 800 | 900 | 1000 |
| H ₁ (mm) | 1570 | 1570 | 1630 | 1760 | 1735 | 1860 |
| H ₂ (mm) | - | - | - | - | - | - |
| H ₃ (mm) | 1450 | 1450 | 1510 | 1600 | 1615 | 1700 |
| H ₄ (mm) | 605 | 600 | 690 | 600 | 700 | 495 |
| H ₅ (mm) | 735 | 730 | 840 | 750 | 850 | 1335 |
| H ₆ (mm) | 610 | 640 | 635 | 600 | 715 | 970 |
| BAĞLANTI (Ø) | 1,5" | 1,5" | 2" | 2" | 2" | 3" |
| DEBİ (50 m ³ /h/m ²) max (40 m ³ /h/m ²) (30 m ³ /h/m ²) mini | 10 8 6 | 16 12 9 | 20 16 12 | 25 20 15 | 32 26 19 | 39 32 28 |
| ANTRASİT 0,8 - 1,6 mm (lt) | 150,000 | 200,000 | 250,000 | 320,000 | 470,000 | 475,000 |
| KUVAR S KUMU 0,5 - 1 mm (Kg) | 150,000 | 200,000 | 250,000 | 320,000 | 470,000 | 475,000 |
| KUVAR S KUMU 1 - 3 mm (Kg) | 100,000 | 150,000 | 215,000 | 270,000 | 420,000 | 425,000 |
| NET AĞIRLIK (Kg) | 30,000 | 35,200 | 55,000 | 71,000 | 78,500 | 125,000 |

Firmamız, müşteriye ihbarda bulunmaksızın liste muhteviyatı tüm ürünlerinde değişiklik yapma hakkını mahfuz tutar.

Kompozit Gövdeli Havuz Filtreleri



“Monocon” Filtrasyon Üniteleri

GEMAS “MONOCON” FİLTREASYON ÜNİTESİ Plastik stant üzerine bir adet havuz pompası ile monte edilmiş cam elyaf katkılı polyester kum filtresinden oluşur. **Üstten 1,5" altı yollu vanası, filtre ve pompa bağlantısı mevcuttur 2 yıl garanti. Pompa fiyata dahildir.**

| Ürün | Kod | Stand. Paket | Ağırlık Kg | Hacim m ³ |
|---|-----------|--------------|------------|----------------------|
| • Ø 450 mm CTP Filtre, Pompa 0,5 HP, Mono | 021111TFU | 1 | 34,050 | 0,440 |
| • Ø 500 mm CTP Filtre, Pompa 0,5 HP, Mono | 021112TFU | 1 | 36,950 | 0,460 |
| • Ø 630 mm CTP Filtre, Pompa 1,0 HP, Mono | 021113TFU | 1 | 39,850 | 0,808 |



Üstten cıvatalı kapak
(Opsiyonel)



TEKNİK ÖZELLİKLER

| MODEL | Filtrex Üstten Çok Yollu Vanalı | | | Neptune Yandan Çok Yollu Vanalı | | |
|-----------------------------|---|-----------|-----------|---------------------------------|-----------|-----------|
| | 021111TFU | 021112TFU | 021113TFU | 021211FU | 021112TFU | 021113TFU |
| D (mm) | 450 | 500 | 630 | 685 | 880 | 955 |
| H ₁ (mm) | 585 | 610 | 685 | 770 | 800 | 890 |
| H ₂ (mm) | 765 | 790 | 865 | 615 | 655 | 735 |
| H ₃ (mm) | - | - | - | 710 | 740 | 830 |
| H ₄ (mm) | - | - | - | - | - | - |
| H ₅ (mm) | - | - | - | - | - | - |
| W (mm) | - | - | - | - | - | - |
| W1 (mm) | 675 | 775 | 925 | 675 | 775 | 925 |
| BAĞLANTI Ø(mm) | 1,5" | 1,5" | 1,5" | 1,5" | 1,5" | 1,5" |
| DEBİ (m ³ /h) | (50 m ³ /h/m ²) max | 8 | 10 | 16 | 8 | 10 |
| | (40 m ³ /h/m ²) | 6 | 8 | 12 | 6 | 8 |
| | (30 m ³ /h/m ²) mini | 5 | 6 | 9 | 5 | 6 |
| KUM (Kg) | 80 | 100 | 150 | 80 | 100 | 150 |
| NET AĞIRLIK (Kg) | 16,000 | 18,000 | 23,000 | 33,850 | 36,650 | 39,550 |



Katlanır kollektör kolları

Plastik Gövdeli Filtrasyon Üniteleri

“Premium” Filtrasyon Üniteleri



GEMAŞ “PREMIUM” FİLTASYON ÜNİTESİ:

Termoplastik Havuz Pompası ile bir stant üzerinde kombine edilmek üzere hazırlanmış **üstten altı yollu vanalı**, rotasyon tekniği ile plastikten mamul kum filtresinden oluşur. Pompa ve filtre ara bağlantısı mevcuttur. **2 yıl garanti.**

Pompa fiyata dahildir.



Üstten Vanalı



GEMAŞ “PREMIUM” FİLTASYON ÜNİTESİ:

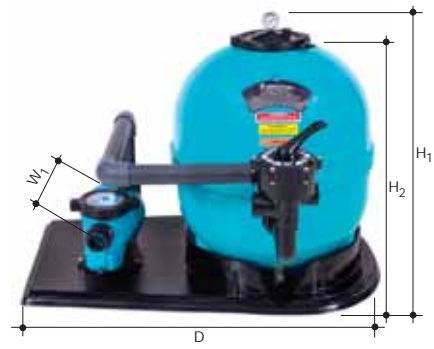
Termoplastik Havuz Pompası ile bir stant üzerinde kombine edilmek üzere hazırlanmış **yandan altı yollu vanalı**, rotasyon tekniği ile plastikten mamul kum filtresinden oluşur. Pompa ve filtre ara bağlantısı mevcuttur. **Pompa fiyata dahildir.**

| Ürün | Kod | Stand. Paket | Ağırlık Kg | Hacim m ³ |
|---|----------|--------------|------------|----------------------|
| • Ø 400 mm Plastik Kum Filtresiyle, Pompa 0,33 HP, Mono - Micro | 021921FU | 1 | 25,000 | 0,150 |
| • Ø 500 mm Plastik Kum Filtresiyle, Pompa 0,5 HP, Mono - Micro | 021922FU | 1 | 30,000 | 0,190 |
| • Ø 615 mm Plastik Kum Filtresiyle, Pompa 0,75 HP, Mono - Mini | 021923FU | 1 | 38,000 | 0,190 |

| Ürün | Kod | Stand. Paket | Ağırlık Kg | Hacim m ³ |
|---|----------|--------------|------------|----------------------|
| • Ø 400 mm Plastik Kum Filtresiyle, Pompa 0,33 HP, Mono - Micro | 021911FU | 1 | 24,000 | 0,150 |
| • Ø 500 mm Plastik Kum Filtresiyle, Pompa 0,5 HP, Mono - Micro | 021912FU | 1 | 29,000 | 0,190 |
| • Ø 615 mm Plastik Kum Filtresiyle, Pompa 0,75 HP, Mono - Mini | 021913FU | 1 | 36,000 | 0,190 |



Katlanır kollektör kollar



TEKNİK ÖZELLİKLER

| MODEL | Premium Üstten Çok Yollu Vanalı | | | Premium Yandan Çok Yollu Vanalı | | |
|--------------------------|---|----------|----------|---------------------------------|----------|----------|
| | 021921FU | 021922FU | 021923FU | 021911FU | 021912FU | 021913FU |
| D (mm) | 1120 | 1120 | 1120 | 1120 | 1120 | 1120 |
| H ₁ (mm) | 290 | 330 | 344 | 280 | 320 | 334 |
| H ₂ (mm) | 220 | 260 | 274 | 220 | 260 | 274 |
| W1 (mm) | 444 | 444 | 500 | 444 | 444 | 500 |
| BAĞLANTI Ø(mm) | 1,5" | 1,5" | 1,5" | 1,5" | 1,5" | 1,5" |
| DEBİ (m ³ /h) | (50 m ³ /h/m ²) max | 7 | 10 | 7 | 10 | 15 |
| | (40 m ³ /h/m ²) | 5 | 8 | 5 | 8 | 12 |
| | (30 m ³ /h/m ²) mini | 4 | 6 | 4 | 6 | 9 |
| KUM (Kg) | 75 | 100 | 150 | 75 | 100 | 150 |
| NET AĞIRLIK (Kg) | 25,000 | 30,000 | 38,000 | 24,000 | 29,000 | 36,000 |

Firmamız, müşteriye ihbarda bulunmaksızın liste muhteviyatı tüm ürünlerinde değişiklik yapma hakkını mahfuz tutar.

Paletli Filtrasyon Sistemi

100 x 120 cm palet üzerine komple kuruludur. 3 emiş, 1 basma ve 1 ters yıkama hattı (d63 mm). Tuz klor jeneratörü, Elektrik Panosu ve trafolar opsiyoneldir. Tuz klor jeneratörü, ısıtıcı, ısı pompası vb. yardımcı ünite kurulumu için ekstra baypas bağlantısı mevcuttur.

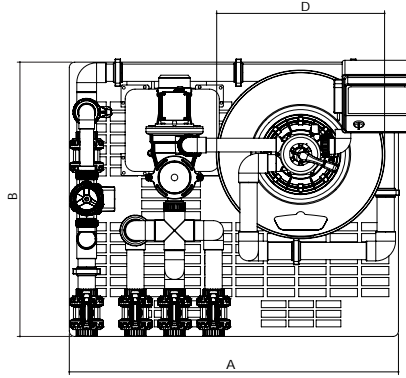
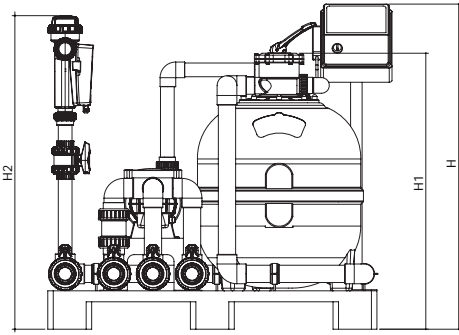
2 yıl
Parça
GARANTİSİ



Ürün

Kod

| | |
|--|-------|
| • Ø500 mm Üstten Filtre - 0,75 HP Mini Mono Pompa | 02526 |
| • Ø615 mm Üstten Filtre - 1 HP Mini Mono Pompa | 02527 |
| • Ø760 mm Üstten Filtre - 1,5 HP Pompa | 02528 |
| • Ø500 mm Üstten Filtre - 0,75 HP Mini Mono Pompa, Elektrik Panosu, ve Tuz Klor Jeneratörü Dahil | 02536 |
| • Ø615 mm Üstten Filtre - 1 HP Mini Mono Pompa, Elektrik Panosu, ve Tuz Klor Jeneratörü Dahil | 02537 |
| • Ø760 mm Üstten Filtre - 1,5 HP Pompa, Elektrik Panosu, ve Tuz Klor Jeneratörü Dahil | 02538 |



Tuz klor jeneratörü (Opsiyonel)



Elektrik panosu (Opsiyonel)

TEKNİK ÖZELLİKLER

| MODEL | A | B | D | H | H ¹ | HP |
|---|------|------|-----|------|----------------|------|
| D.500 Premium Filtre - 3/4 HP Mini Akış Pompası | 1200 | 1000 | 500 | 1100 | 855 | 1100 |
| D.615 Premium Filtre - 1 HP Mini Akış Pompası | 1200 | 1000 | 615 | 1200 | 975 | 1100 |
| D.760 Filtrone Filtre - 1.5 HP Mini Akış Pompası | 1200 | 1000 | 760 | 1300 | 1195 | 1100 |

Kartuş Filtreler ve Yedekleri



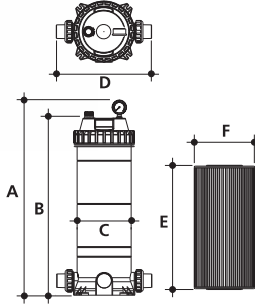
GEMAŞ KARTUŞ FİLTRE

ABS gövde. Manometresi ve pürjörü ile komple. Bağlantılar 1,5" içten dışlıdır. Max. çalışma basıncı: 2,5 bar. Max. su sıcaklığı: 40 C

| Ürün | Kod | Stand. Paket | Ağırlık Kg | Hacim m ³ |
|--|-------|--------------|------------|----------------------|
| • AF25 Kartuş Filtre - 5,5 m ³ /h | 02411 | 1 | 5,000 | 0,040 |
| • AF50 Kartuş Filtre - 11,4 m ³ /h | 02413 | 1 | 5,500 | 0,050 |
| • AF75 Kartuş Filtre - 17,0 m ³ /h | 02414 | 1 | 6,500 | 0,060 |
| • AF100 Kartuş Filtre - 22,9 m ³ /h | 02415 | 1 | 7,500 | 0,070 |
| • AF150 Kartuş Filtre - 33,4 m ³ /h | 02416 | 1 | | |
| • AF200 Kartuş Filtre - 40,9 m ³ /h | 02417 | 1 | | |



| MODEL | Çap (mm) | Yükseklik (mm) | Bağlantı Çapı (Giriş-Çıkış) | Çalışma Basıncı (kg/cm ²) | Debi (m ³ /h) | Filtrasyon Kap. (µ) |
|-------|----------|----------------|-----------------------------|---------------------------------------|--------------------------|---------------------|
| AF25 | 445 | 387 | 1/2" | 2,5 | 5,5 | ≥15 |
| AF50 | 625 | 567 | 1/2" | 2,5 | 11,4 | ≥15 |
| AF75 | 805 | 747 | 1/2" | 2,5 | 17,0 | ≥15 |
| AF100 | 985 | 927 | 2" | 2,5 | 22,9 | ≥15 |
| AF150 | 1165 | 1107 | 2" | 2,5 | 33,4 | ≥15 |
| AF200 | 1345 | 1287 | 2" | 2,5 | 40,9 | ≥15 |



| MODEL | A (mm) | B (mm) | C (mm) | D (mm) | E (mm) | F (mm) | Filtrasyon Alanı (m ²) |
|-------|--------|--------|--------|--------|----------|--------|------------------------------------|
| AF25 | 445 | 387 | 225 | 397 | 178 | 185 | 2,25 |
| AF50 | 625 | 567 | 225 | 397 | 358 | 185 | 4,63 |
| AF75 | 805 | 747 | 225 | 397 | 537 | 185 | 7,00 |
| AF100 | 985 | 927 | 225 | 397 | 717 | 185 | 9,38 |
| AF150 | 1165 | 1107 | 225 | 397 | 896 | 185 | 13,72 |
| AF200 | 1345 | 1287 | 225 | 397 | 538x2pcs | 185 | 16,82 |



GEMAŞ YEDEK KARTUŞLAR

| Ürün | Kod | Stand. Paket | Ağırlık Kg | Hacim m ³ |
|-------------------------|---------|--------------|------------|----------------------|
| • AF25-CE Yedek Kartuş | 0241101 | 1 | | |
| • AF50-CE Yedek Kartuş | 0241301 | 1 | | |
| • AF75-CE Yedek Kartuş | 0241401 | 1 | | |
| • AF100-CE Yedek Kartuş | 0241501 | 1 | | |
| • AF150-CE Yedek Kartuş | 0241601 | 1 | | |
| • AF200-CE Yedek Kartuş | 0241701 | 1 | | |

Kompozit Gövdeli Havuz Filtreleri

“Turbidron” Bobin Sargılı Filtreler

GEMAŞ “TURBIDRON” BOBİN SARGILI KUM FİLTRELERİ İÇİN ÖZEL İSTEKLER:



| Ürün | Kod | Stand. Paket | Ağırlık Kg | Hacim m ³ |
|---|----------|--------------|------------|----------------------|
| • Dairesel Menhol (2,5 Bar) Ø 400 mm | 0217172 | 1 | | |
| • Aynısı, Şeffaf Kapaklı | 0217172T | 1 | | |
| • Dairesel Menhol (4,0 Bar) Ø 400 mm | 0217182 | 1 | | |
| • Şeffaf Kapak farkı | 0217119 | | | |
| • Gözetleme Camı Ø 90 mm | 0217192 | 1 | | |
| • Gözetleme Camı Ø 125 mm | 0217202 | 1 | | |
| • Gözetleme Camı Ø 200 mm | 0217212 | 1 | | |
| • Otomatik Pürjör 1” | 0217222 | 1 | | |
| • Otomatik Pürjör 2” | 0217232 | 1 | | |
| • Çiftli Manometre Seti | 0217242 | 1 | | |
| • Çiftli Manometre Seti, Musluklu | 0217252 | 1 | | |
| • Ozon Koruması (Vinilester) farkı | | | | |
| • Kum Yatağı Derinliği=1,5 m farkı (1,2 m ‘den) | | | | |

Kompozit Gövdeli Havuz Filtreleri

“Turbidron” Bobin Sargılı Filtreler

2 yıl
Parça
GARANTİSİ



GEMAŞ “TURBIDRON” BOBİN SARGILI KUM FİLTRESİ

Üzeri cam elyaf sargılar ile güçlendirilmiş cam elyaf katkılı polyesterden (Ø2500 mm ve üstü) veya PE plastikten (Ø1200-Ø2400 mm) mamul filtre gövdesi. Manometresi ve 1,5" hava tahliye vanası ile kompledir. **Kum yatak derinliği 1.0 m'dir** (021717E, 021725 ve 021718 hariç). Test basıncı: 4 kg/cm². Maksimum çalışma basıncı: 2,5 kg/cm².

Filtrasyon hızı: Max. 50 m³/h/m². **Çok yollu vanası hariç.**

***4,0 ve 6,0 kg/cm² çalışma basınçları için Lütfen Fiyat Sorunuz.**



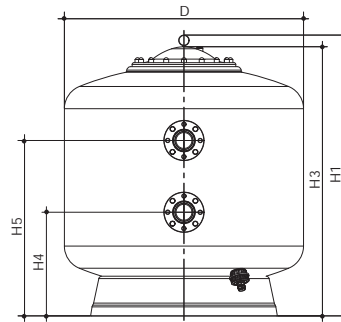
021725



021721

| Ürün | Kod (PE Kabuk) | Kod (FRP Kabuk) | Stand. Paket | Ağırlık Kg | Hacim m ³ |
|-----------------------------|----------------|-----------------|--------------|------------|----------------------|
| • Ø 1200 mm - 75 mm rakorlu | 021717E | 021717EP | 1 | 95,000 | |
| • Ø 1200 mm | 021725 | 021725P | 1 | 110,000 | |
| • Ø 1400 mm | 021718 | 021718P | 1 | 180,000 | |
| • Ø 1600 mm | 021719 | 021719P | 1 | 240,000 | |
| • Ø 1800 mm | 021720 | 021720P | 1 | 275,000 | |
| • Ø 2000 mm | 021721 | 021721P | 1 | 300,000 | |
| • Ø 2200 mm | 021722 | 021722P | 1 | 425,000 | |
| • Ø 2350 mm | 021727 | 021727P | 1 | | |
| • Ø 2400 mm | 021723 | 021723P | 1 | 535,000 | |
| • Ø 2500 mm | - | 021724P | 1 | | |
| • Ø 3000 mm | - | 021726P | 1 | | |

NOT: Umuma açık havuzlarda, filtrasyon hızının 40 m³/h/m²'den fazla alınmaması tavsiye edilir.



TEKNİK ÖZELLİKLER

| MODEL | 021717E | 021725 | 021718 | 021719 | 021720 | 021721 | 021722 | 021727 | 021723 | 021724 | 021726 |
|--------------------------|---|---------|---------|---------|---------|---------|---------|---------|---------|--------|--------|
| D (mm) | 1200 | 1200 | 1400 | 1600 | 1800 | 2000 | 2200 | 2350 | 2400 | 2500 | 3000 |
| H ₁ (mm) | 1410 | 1410 | 1560 | 1860 | 1890 | 2000 | 2160 | 2300 | 2300 | 2450 | 2770 |
| H ₂ (mm) | - | - | - | - | - | - | - | - | - | - | - |
| H ₃ (mm) | 1350 | 1350 | 1500 | 1800 | 1830 | 1940 | 2100 | 2240 | 2240 | 2390 | 2710 |
| H ₄ (mm) | 520 | 520 | 600 | 640 | 670 | 740 | 800 | 850 | 850 | 900 | |
| H ₅ (mm) | 880 | 880 | 1000 | 1200 | 1170 | 1240 | 1300 | 1450 | 1450 | 1550 | |
| BAĞLANTI Ø (mm) | 90 | 90 | 110 | 125 | 140 | 160 | 200 | 200 | 200 | 200 | 200 |
| DEBİ (m ³ /h) | (50 m ³ /h/m ²) max | 57 | 57 | 77 | 101 | 127 | 157 | 190 | 217 | 226 | 246 |
| | (40 m ³ /h/m ²) | 45 | 45 | 62 | 80 | 102 | 126 | 152 | 174 | 181 | 196 |
| | (30 m ³ /h/m ²) mini | 34 | 34 | 46 | 60 | 76 | 94 | 114 | 130 | 136 | 147 |
| KUM (Kg) | 1075 | 1075 | 1600 | 2525 | 3400 | 4325 | 5925 | 7200 | 7600 | 8150 | 12000 |
| NET AĞIRLIK (Kg) | 95,000 | 110,000 | 180,000 | 240,000 | 275,000 | 300,000 | 425,000 | 500,000 | 535,000 | | |

Firmamız, müşteriye ihbarda bulunmaksızın liste muhteviyatı tüm ürünlerinde değişiklik yapma hakkını mahfuz tutar.

Kompozit Gövdeli Havuz Filtreleri

“Turbidron” Bobin Sargılı Filtreler

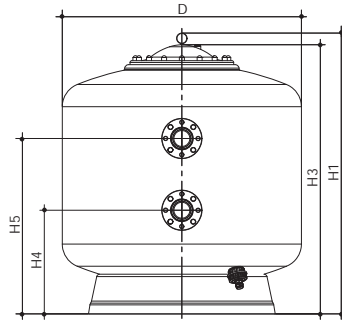


GEMAS “TURBIDRON” BOBİN SARGILI KUM FİLTRESİ
Üzeri cam elyaf sargılar ile güçlendirilmiş cam elyaf katkılı polyesterden (Ø2500 mm ve üstü) veya PE plastikten (Ø1200-Ø2400 mm) mamul filtre gövdesi. Manometresi ve 1,5" hava tahliye vanası ile komplemdir. Manometresi ve 1,5" havatahliye vanası ile komplemdir.

Kum yatak derinliği 1.2 m'dir. Yan menhol opsiyoneldir.
Test basıncı 4 kg/cm². Maksimum çalışma basıncı: 2,5 kg/cm².
Filtrasyon hızı: Max. 50 m³/h/m². **Çok yollu vanası hariç.**
4,0 ve 6,0 kg/cm² çalışma basınçları için Lütfen Fiyat Sorunuz.

| Ürün | Kod (PE Kabuk) | Kod (FRP Kabuk) | Stand. Paket | Ağırlık Kg | Hacim m ³ |
|-------------|----------------|-----------------|--------------|------------|----------------------|
| • Ø 1200 mm | 0217171 | 0217171P | 1 | 140,000 | |
| • Ø 1400 mm | 0217181 | 0217181P | 1 | 210,000 | |
| • Ø 1600 mm | 0217191 | 0217191P | 1 | 280,000 | |
| • Ø 1800 mm | 0217201 | 0217201P | 1 | 275,000 | |
| • Ø 2000 mm | 0217211 | 0217211P | 1 | 300,000 | |
| • Ø 2200 mm | 0217221 | 0217221P | 1 | 425,000 | |
| • Ø 2400 mm | 0217231 | 0217231P | 1 | 535,000 | |
| • Ø 2500 mm | - | 0217241P | 1 | | |
| • Ø 3000 mm | - | 0217251P | 1 | | |

NOT: Umuma açık havuzlarda, filtrasyon hızının 40 m³/h/m²'den fazla alınmaması tavsiye edilir.



TEKNİK ÖZELLİKLER

| MODEL | 0217171 | 0217181 | 0217191 | 0217201 | 0217211 | 0217221 | 0217231 | 0217241 | 0217251 | |
|--------------------------|--|----------------|----------------|-----------------|------------------|------------------|-------------------|-------------------|-------------------|-------------------|
| D (mm) | 1200 | 1400 | 1600 | 1800 | 2000 | 2200 | 2400 | 2500 | 3000 | |
| H ₁ (mm) | 1900 | 1960 | 2160 | 2340 | 2400 | 2360 | 2360 | 2450 | 2770 | |
| H ₂ (mm) | - | - | - | - | - | - | - | - | - | |
| H ₃ (mm) | 1840 | 1900 | 2100 | 2280 | 2340 | 2300 | 2300 | 2390 | 2710 | |
| H ₄ (mm) | 700 | 700 | 750 | 750 | 870 | 900 | 900 | 900 | - | |
| H ₅ (mm) | 1250 | 1300 | 1400 | 1500 | 1450 | 1500 | 1500 | 1550 | - | |
| BAĞLANTI Ø (mm) | 90 | 110 | 125 | 140 | 160 | 200 | 200 | 200 | 200 | |
| DEBİ (m ³ /h) | (50 m ³ /h/m ²) (40 m ³ /h/m ²) (30 m ³ /h/m ²) | 57 45 34 | 77 62 46 | 101 80 60 | 127 102 76 | 157 126 94 | 190 152 114 | 226 181 136 | 246 196 147 | 354 283 212 |
| KUM (Kg) | 1075 | 1600 | 2525 | 3400 | 4325 | 5925 | 7600 | 8150 | 12000 | |
| NET AĞIRLIK (Kg) | 140,000 | 210,000 | 280,000 | 275,000 | 300,000 | 425,000 | 535,000 | 8600 | 7000 | |

Firmamız, müşteriye ihbarda bulunmaksızın liste muhteviyatı tüm ürünlerinde değişiklik yapma hakkını mahfuz tutar.

Kompozit Gövdeli Havuz Filtreleri

“Turbidron Norm Plus” Derin Yataklı Kum Filtreleri

2 yıl
Parça
GARANTİSİ



GEMAS “TURBIDRON NORM PLUS” BOBİN SARGILI KUM FİLTRESİ
Üzeri cam elyaf Bobin sargı ile güçlendirilmiş PE’den (Ø 1400mm ile Ø 2400mm arasındaki çaplarda) veya Cam Takviyeli Polyesterden mamul filtre iç gövdesi (Ø 900mm ile Ø 1200mm arası çaplar ve Ø 2500mm). CTP mamül Tablalı mantar fiskiyeli dağıtım sistemi. Manometresi ve 1,5" hava tahliye vanası ile kompledir. **Kum yatak derinliği 1.20 m’dir.**

Test basıncı: 4 kg/cm². Maksimum çalışma basıncı: 2,5 kg/cm².

Filtrasyon hızı: Max. 50 m³/h/m². **Çok yollu vanası hariç.**

4,0 ve 6,0 kg/cm² çalışma basınçları için Lütfen Fiyat Sorunuz.



Şeffaf veya Opak Büyük üst kapak



CT Polyester veya PVC bağlantı



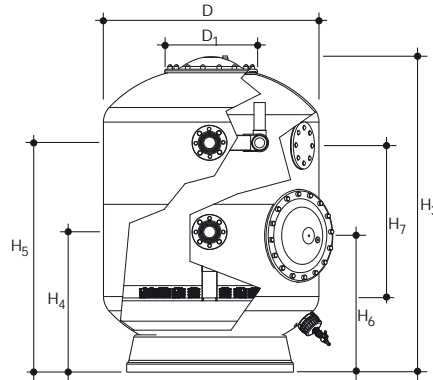
Şeffaf veya Opak Yan menhol



Tablalı mantar fiskiyeli sistemi

| Ürün | Kod (PE Kabuk) | Kod (FRP Kabuk) | Stand. Paket | Ağırlık Kg | Hacim m ³ |
|---|-------------------|--------------------|-----------------|---------------|-------------------------|
| • Ø 900 mm - 26 m ³ /h - 32 m ³ /h | 021512 | 021512P | 1 | 1000,000 | |
| • Ø 1000 mm - 32 m ³ /h - 40 m ³ /h | 021513 | 021513P | 1 | 1300,000 | |
| • Ø 1200 mm - 45 m ³ /h - 57 m ³ /h | 021514 | 021514P | 1 | 1800,000 | |
| • Ø 1400 mm - 62 m ³ /h - 77 m ³ /h | 021515 | 021515P | 1 | 2350,000 | |
| • Ø 1600 mm - 80 m ³ /h - 101 m ³ /h | 021516 | 021516P | 1 | 3300,000 | |
| • Ø 1800 mm - 102 m ³ /h - 127 m ³ /h | 021517 | 021517P | 1 | 4400,000 | |
| • Ø 2000 mm - 126 m ³ /h - 157 m ³ /h | 021518 | 021518P | 1 | 5700,000 | |
| • Ø 2200 mm - 152 m ³ /h - 190 m ³ /h | 021519 | 021519P | 1 | 6850,000 | |
| • Ø 2400 mm - 181 m ³ /h - 226 m ³ /h | 021520 | 021520P | 1 | 7700,000 | |
| • Ø 2500 mm - 196 m ³ /h - 246 m ³ /h | 021521 | 021521P | 1 | 8300,000 | |

NOT: Umuma açık havuzlarda, filtrasyon hızının 40 m³/h/m²’den fazla alınmaması tavsiye edilir.



TEKNİK ÖZELLİKLER

| MODEL | 021512 | 021513 | 021514 | 021515 | 021516 | 021517 | 021518 | 021519 | 021520 | 021521 | |
|--------------------------------------|---|----------------|----------------|----------------|----------------|-----------------|------------------|------------------|-------------------|-------------------|-------------------|
| D (mm) | 900 | 1000 | 1200 | 1400 | 1600 | 1800 | 2000 | 2200 | 2400 | 2500 | |
| D ₁ (mm) | - | - | - | - | - | - | - | - | - | - | |
| H ₃ (mm) | 2000 | 2100 | 2180 | 2360 | 2420 | 2530 | 2580 | 2580 | 2580 | 2580 | |
| H ₄ (mm) | 550 | 750 | 750 | 820 | 850 | 900 | 950 | 950 | 1000 | 1000 | |
| H ₅ (mm) | 1450 | 1550 | 1550 | 1520 | 1550 | 1600 | 1700 | 1700 | 1750 | 1750 | |
| H ₆ (mm) | 900 | 900 | 900 | 1000 | 950 | 950 | 1100 | 1000 | 1000 | 1000 | |
| H ₇ (mm) | 1200 | 1200 | 1200 | 1200 | 1200 | 1200 | 1200 | 1200 | 1200 | 1200 | |
| BAĞLANTI Ø (mm) | 63 | 63 | 75 | 90 | 110 | 110 | 125 | 140 | 160 | 160 | |
| DEB _i (m ³ /h) | (50 m ³ /h/m ²) max (40 m ³ /h/m ²) (30 m ³ /h/m ²) mini | 32 26 19 | 40 32 24 | 57 45 34 | 77 62 46 | 101 80 60 | 127 102 76 | 157 126 94 | 190 152 114 | 226 181 136 | 246 196 147 |
| KUM (Kg) | 1000 | 1300 | 1900 | 2600 | 3400 | 4400 | 5300 | 6600 | 8000 | 8600 | |

Firmamız, müşteriye ihbarda bulunmaksızın liste muhteviyatı tüm ürünlerinde değişiklik yapma hakkını mahfuz tutar.

Kompozit Gövdeli Havuz Filtreleri



“Turbidron” Bobin Sargılı Yatay Filtreler

GEMAS “TURBIDRON” BOBİN SARGILI YATAY KUM FİLTRESİ

Üzeri cam elyaf sargılar ile güçlendirilmiş cam elyaf katkılı polyesterden mamul filtre gövdesi. Manometresi ve 1½" hava tahliye vanası ve 40 cm geniş menholü ile komplemdir. Test basıncı 4 kg/cm². Maksimum çalışma basıncı: 2,5 kg/cm². Filtrasyon hızı: Max. 30 m³/h/m².

4,0 ve 6,0 kg/cm² çalışma basıncı için Lütfen Fiyat Sorunuz. Listede belirtilen tüm modeller iki katlı olarak imal edilebilir. Lütfen Fiyat Sorunuz.



| Ürün | Kod | Stand. Paket |
|--|----------|--------------|
| Kum yatak derinliği 0,6 m'dir. | | |
| • Ø 1000 mm - L=1500 mm. 34 m ³ /h | 02197161 | 1 |
| • Ø 1000 mm - L=2000 mm. 51 m ³ /h | 02197162 | 1 |
| • Ø 1200 mm - L=2000 mm. 63 m ³ /h | 02197171 | 1 |
| • Ø 1200 mm - L=2500 mm. 80 m ³ /h | 02197172 | 1 |
| Kum yatak derinliği 0,8 m'dir. | | |
| • Ø 1400 mm - L=2000 mm. 70 m ³ /h | 02197181 | 1 |
| • Ø 1400 mm - L=2500 mm. 88 m ³ /h | 02197182 | 1 |
| • Ø 1400 mm - L=3000 mm. 110 m ³ /h | 02197183 | 1 |
| • Ø 1600 mm - L=2000 mm. 87 m ³ /h | 02197191 | 1 |
| • Ø 1600 mm - L=2500 mm. 105 m ³ /h | 02197192 | 1 |
| • Ø 1600 mm - L=3000 mm. 137 m ³ /h | 02197193 | 1 |
| • Ø 1600 mm - L=4000 mm. 163 m ³ /h | 02197194 | 1 |
| • Ø 1600 mm - L=4500 mm. 190 m ³ /h | 02197195 | 1 |
| Kum yatak derinliği 1,0 m'dir. | | |
| • Ø 1800 mm - L=2500 mm. 114 m ³ /h | 02197201 | 1 |
| • Ø 1800 mm - L=3000 mm. 140 m ³ /h | 02197202 | 1 |
| • Ø 1800 mm - L=3500 mm. 166 m ³ /h | 02197203 | 1 |
| • Ø 1800 mm - L=4000 mm. 191 m ³ /h | 02197204 | 1 |
| • Ø 2000 mm - L=2500 mm. 123 m ³ /h | 02197211 | 1 |
| • Ø 2000 mm - L=3000 mm 152 m ³ /h | 02197212 | 1 |
| • Ø 2000 mm - L=3500 mm. 180 m ³ /h | 02197213 | 1 |
| • Ø 2000 mm - L=4000 mm. 209 m ³ /h | 02197214 | 1 |
| • Ø 2000 mm - L=4500 mm. 236 m ³ /h | 02197215 | 1 |
| • Ø 2000 mm - L=5000 mm. 265 m ³ /h | 02197216 | 1 |
| • Ø 2200 mm - L=2500 mm. 137 m ³ /h | 02197221 | 1 |
| • Ø 2200 mm - L=3000 mm. 165 m ³ /h | 02197222 | 1 |
| • Ø 2200 mm - L=3500 mm. 197 m ³ /h | 02197223 | 1 |
| • Ø 2200 mm - L=4000 mm. 229 m ³ /h | 02197224 | 1 |
| • Ø 2200 mm - L=4500 mm. 258 m ³ /h | 02197225 | 1 |
| • Ø 2200 mm - L=5000 mm. 287m ³ /h | 02197226 | 1 |
| Kum yatak derinliği 1,2 m'dir. | | |
| • Ø 2400 mm - L=3000 mm. 179 m ³ /h | 02197231 | 1 |
| • Ø 2400 mm - L=3500 mm. 214 m ³ /h | 02197232 | 1 |
| • Ø 2400 mm - L=4000 mm. 248 m ³ /h | 02197233 | 1 |
| • Ø 2400 mm - L=5000 mm. 306 m ³ /h | 02197234 | 1 |
| • Ø 2500 mm - L=4000 mm. 267 m ³ /h | 02197241 | 1 |
| • Ø 2500 mm - L=5000 mm. 341 m ³ /h | 02197242 | 1 |



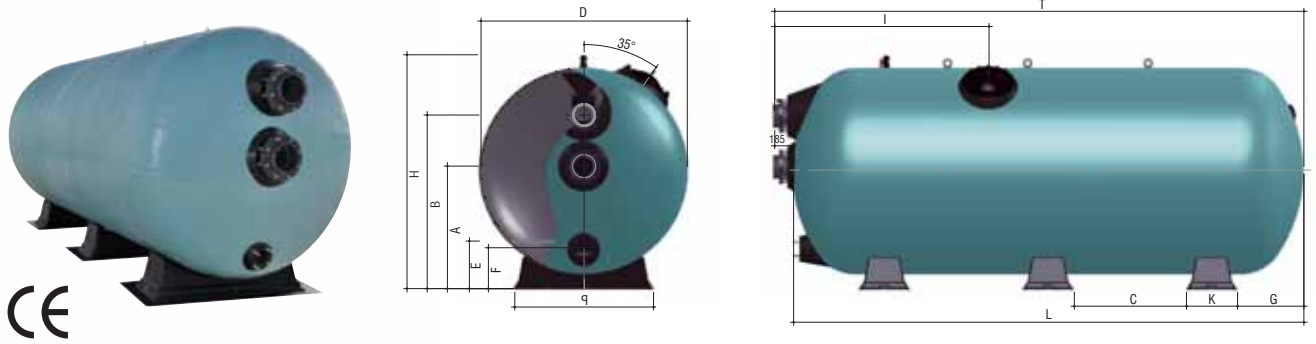
Çift katlı yatay filtre



iki katlı detay

Kompozit Gövdeli Havuz Filtreleri

“Turbidron” Bobin Sargılı Yatay Filtreler



TEKNİK ÖZELLİKLER

| MODEL | D (mm) | L±20 (mm) | A±50 (mm) | B±20 (mm) | C±50 (mm) | E±50 (mm) | F±20 (mm) | G±50 (mm) | H±50 (mm) | I±100 (mm) | K±50 (mm) | T±30 (mm) | Bağlantı (Ø) (mm) | Debi (m³/h) (50 m³/h/m²) | Kum (Kg) | Net Ağırlık (Kg) |
|----------|--------|-----------|-----------|-----------|-----------|-----------|-----------|-----------|-----------|------------|-----------|-----------|-------------------|--------------------------|----------|------------------|
| 02197161 | 1000 | 1500 | 610 | 930 | 370 | 380 | 190 | 250 | 1250 | 750 | 750 | 1630 | 90 | 40 | 525 | 138 |
| 02197162 | 1000 | 2500 | 610 | 930 | 1170 | 500 | 190 | 250 | 1250 | 1250 | 750 | 2650 | 125 | 40 | 525 | 208 |
| 02197171 | 1200 | 2000 | 710 | 1030 | 840 | 380 | 200 | 250 | 1450 | 750 | 900 | 2250 | 125 | 57 | 1075 | 216 |
| 02197172 | 1200 | 2500 | 710 | 1030 | 1100 | 500 | 200 | 250 | 1450 | 1000 | 900 | 2650 | 140 | 57 | 1075 | 258 |
| 02197181 | 1400 | 2000 | 810 | 1200 | 820 | 380 | 210 | 250 | 1650 | 750 | 1000 | 2250 | 125 | 77 | 1600 | 262 |
| 02197182 | 1400 | 2500 | 810 | 1200 | 1080 | 500 | 210 | 250 | 1650 | 1000 | 1000 | 2650 | 140 | 77 | 1600 | 310 |
| 02197183 | 1400 | 3000 | 810 | 1200 | 685 | 500 | 210 | 250 | 1650 | 1000 | 1000 | 3180 | 160 | 77 | 1600 | 359 |
| 02197191 | 1600 | 2000 | 810 | 1380 | 600 | 450 | 240 | 250 | 1850 | 750 | 1200 | 2250 | 140 | 101 | 2525 | 310 |
| 02197192 | 1600 | 2500 | 910 | 1380 | 1020 | 500 | 240 | 250 | 1850 | 1000 | 1200 | 2680 | 160 | 101 | 2525 | 366 |
| 02197193 | 1600 | 3000 | 910 | 1380 | 640 | 500 | 240 | 250 | 1850 | 1000 | 1200 | 3180 | 160 | 101 | 2525 | 421 |
| 02197194 | 1600 | 4000 | 910 | 1380 | 1090 | 550 | 240 | 250 | 1850 | 1500 | 1200 | 4180 | 160 | 101 | 2525 | 561 |
| 02197195 | 1600 | 4500 | 910 | 1380 | 780 | 600 | 240 | 250 | 1850 | 1500 | 1200 | 4700 | 200 | 101 | 2525 | 631 |
| 02197201 | 1800 | 2500 | 910 | 1560 | 860 | 550 | 270 | 300 | 2080 | 1000 | 1400 | 2680 | 160 | 127 | 3400 | 472 |
| 02197202 | 1800 | 3000 | 1030 | 1560 | 1260 | 600 | 270 | 300 | 2080 | 1000 | 1400 | 3680 | 160 | 127 | 3400 | 541 |
| 02197203 | 1800 | 3500 | 1030 | 1560 | 795 | 550 | 270 | 300 | 2080 | 1000 | 1400 | 3700 | 200 | 127 | 3400 | 611 |
| 02197204 | 1800 | 4000 | 1030 | 1560 | 1045 | 550 | 270 | 300 | 2080 | 1500 | 1400 | 4200 | 200 | 127 | 3400 | 680 |
| 02197211 | 2000 | 2500 | 1030 | 1730 | 800 | 550 | 300 | 400 | 2300 | 1000 | 1500 | 2680 | 160 | 157 | 4325 | 540 |
| 02197212 | 2000 | 3000 | 1160 | 1730 | 1100 | 650 | 300 | 400 | 2300 | 1000 | 1500 | 3180 | 160 | 157 | 4325 | 617 |
| 02197213 | 2000 | 3500 | 1160 | 1730 | 750 | 550 | 300 | 400 | 2300 | 1000 | 1500 | 3700 | 200 | 157 | 4325 | 694 |
| 02197214 | 2000 | 4000 | 1160 | 1730 | 1000 | 550 | 300 | 400 | 2300 | 1500 | 1500 | 4200 | 200 | 157 | 4325 | 771 |
| 02197215 | 2000 | 4500 | 1160 | 1730 | 1150 | 650 | 300 | 400 | 2300 | 1500 | 1500 | 4730 | 225 | 157 | 4325 | 848 |
| 02197216 | 2000 | 5000 | 1160 | 1730 | 900 | 550 | 300 | 400 | 2300 | 1750 | 1500 | 5230 | 225 | 157 | 4325 | 925 |
| 02197221 | 2200 | 2500 | 1260 | 1860 | 800 | 550 | 300 | 400 | 2500 | 1000 | 1750 | 2750 | 200 | 190 | 5925 | 673 |
| 02197222 | 2200 | 3000 | 1260 | 1860 | 1100 | 650 | 300 | 400 | 2500 | 1000 | 1750 | 3200 | 200 | 190 | 5925 | 766 |
| 02197223 | 2200 | 3500 | 1260 | 1860 | 750 | 550 | 300 | 400 | 2500 | 1000 | 1750 | 3700 | 200 | 190 | 5925 | 860 |
| 02197224 | 2200 | 4000 | 1260 | 1860 | 1000 | 550 | 300 | 400 | 2500 | 1500 | 1750 | 4230 | 225 | 190 | 5925 | 953 |
| 02197225 | 2200 | 4500 | 1260 | 1860 | 1250 | 550 | 300 | 400 | 2500 | 1500 | 1750 | 4730 | 225 | 190 | 5925 | 1046 |
| 02197226 | 2200 | 5000 | 1260 | 1860 | 900 | 550 | 300 | 400 | 2500 | 1750 | 1750 | 5200 | 250 | 190 | 5925 | 1245 |
| 02197231 | 2400 | 3000 | 1380 | 2030 | 1000 | 550 | 350 | 450 | 2720 | 1000 | 1900 | 3200 | 200 | 226 | 7600 | 935 |
| 02197232 | 2400 | 3500 | 1380 | 2030 | 625 | 650 | 350 | 450 | 2720 | 1000 | 1900 | 3700 | 200 | 226 | 7600 | 1277 |
| 02197233 | 2400 | 4000 | 1380 | 2030 | 875 | 600 | 350 | 450 | 2720 | 1500 | 1900 | 4230 | 225 | 226 | 7600 | 1413 |
| 02197234 | 2400 | 5000 | 1380 | 2030 | 1275 | 700 | 350 | 450 | 2720 | 1500 | 1900 | 5250 | 225 | 226 | 7600 | 1486 |
| 02197241 | 2500 | 4000 | 1430 | 2130 | 875 | 600 | 350 | 450 | 2820 | 1500 | 1980 | 4230 | 225 | 246 | 8150 | 1486 |
| 02197242 | 2500 | 5000 | 1430 | 2130 | 1275 | 700 | 350 | 450 | 2820 | 1750 | 1980 | 5250 | 250 | 246 | 8150 | 1769 |

NOT: Gözetleme camı isteğe bağlıdır. Sayfa 59'deki isteğe bağlı tablodan ekleyebilirsiniz.

Kompozit Gövdeli Havuz Filtreleri



“Neptune” Umumi Havuz Kum Filtreleri

GEMAS “NEPTUNE” UMUMİ HAVUZLAR İÇİN KUM FİLTRESİ
CTP'den mamul. Manometre ve 0,5" havalık vanası ile komple.
Test basıncı 3,5 kg/cm². Maksimum çalışma basıncı: 2,5 kg/cm².
Filtrasyon hızı: Max. 50 m³/h/m². Filtrasyon Derinliği: 1,0 m
(021216L, 021217 hariç).
Karşı flanş fiyata dahil değildir (021216L).



Serbest flanş bağlantısı
(021216L)



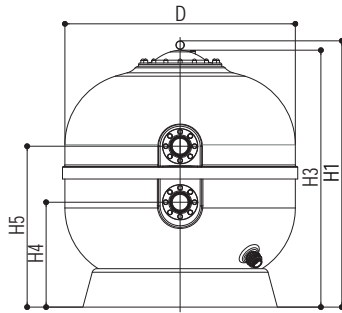
021218



Su tahliye

| Ürün | Kod | Stand. Paket | Ağırlık Kg | Hacim m ³ |
|---|---------|--------------|------------|----------------------|
| • Ø 1200 mm - Vanasız Ø 90 mm Flanş Bağlantılı. (Karşı flanş fiyata dahil değildir.) Max. 57 m ³ /h kapasite | 021216L | 1 | 78,500 | 1,460 |
| • Ø 1400 mm - Vanasız Ø 110 mm Flanş Bağlantılı. (Karşı flanş fiyata dahil değildir.) Max. 77 m ³ /h kapasite | 021217 | 1 | 145,000 | 2,350 |
| • Ø 1600 mm - Vanasız Ø 125 mm Flanş Bağlantılı. Max. 101 m ³ /h kapasite | 021218 | 1 | 202,500 | 3,760 |
| • Ø 1800 mm - Vanasız Ø 140 mm Flanş Bağlantılı. Max. 127 m ³ /h | 021224 | 1 | 225,000 | 5,080 |
| • Ø 2000 mm - Vanasız Ø 160 mm Flanş Bağlantılı. Max. 157 m ³ /h | 021219 | 1 | 245,000 | 6,410 |
| • Ø 2200 mm - Vanasız Ø 200 mm Flanş Bağlantılı. Max. 190 m ³ /h | 021220 | 1 | 425,000 | 8,900 |
| • Ø 2400 mm - Vanasız Ø 200 mm Flanş Bağlantılı. Max. 226 m ³ /h | 021225 | 1 | 535,000 | 12,200 |

NOT: Umuma açık havuzlarda, filtrasyon hızının 50 m³/h/m²'den fazla alınmaması tavsiye edilir.



TEKNİK ÖZELLİKLER

| MODEL | 021216L | 021217 | 021218 | 021224 | 021219 | 021220 | 021225 |
|--------------------------------------|---|----------------|----------------|-----------------|------------------|------------------|-------------------|
| D (mm) | 1200 | 1400 | 1600 | 1800 | 2000 | 2200 | 2400 |
| H ₁ (mm) | 1325 | 1380 | 1640 | 1960 | 1960 | 2160 | 2750 |
| H ₂ (mm) | 1265 | 1320 | 1580 | 1890 | 1900 | 2200 | 2600 |
| H ₃ (mm) | 500 | 630 | 670 | 680 | 830 | 850 | 900 |
| H ₄ (mm) | 900 | 980 | 1200 | 1090 | 1330 | 1280 | 1700 |
| BAĞLANTI Ø (mm) | 90 | 110 | 125 | 140 | 160 | 200 | 200 |
| DEB _i (m ³ /h) | (50 m ³ /h/m ²) max (40 m ³ /h/m ²) (30 m ³ /h/m ²) mini | 57 45 34 | 77 62 46 | 101 80 60 | 127 102 76 | 157 126 94 | 190 152 114 |
| KUM (Kg) | 1300 | 1950 | 2750 | 3650 | 4750 | 5700 | 6600 |
| NET AĞIRLIK (Kg) | 78,500 | 145,000 | 202,500 | 225,000 | 245,000 | 425 | 535 |

Firmamız, müşteriye ihbarda bulunmaksızın liste muhteviyatı tüm ürünlerinde değişiklik yapma hakkını mahfuz tutar.

Kompozit Gövdeli Havuz Filtreleri

“Filtrex - Norm Plus” Derin Yataklı Kum Filtreleri

GEMAŞ “FILTREX NORM PLUS” HAVUZ KUM FİLTRESİ

CTP'den mamul, manometre ve pürjörü ile komple.

Alt tabanından servis kapağı. Yan gövdede menhol kapağı, gözetleme camı.

«ç yapısı»: Tablalı mantar fıskiye dağıtım sistemi. **2 yıl garanti.**

Filtrasyon hızı: Tek katman (kuvars kumu) ile; 30 m³/h/m².

Çok katman (kuvars kumu + antrasit ve/veya zeolit) ile; 40 m³/h/m².

Yatak yüksekliği: 1,20 m.

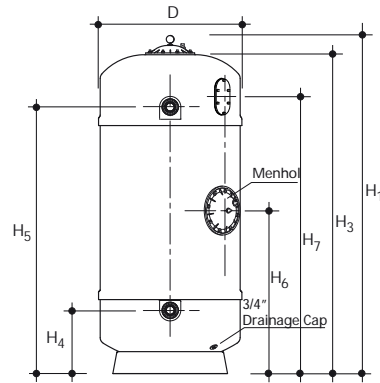
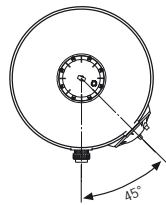


Akrilik gözetleme camı



Tablalı mantar fıskiye sistemi

| Ürün | Kod | Stand. Paket | Ağırlık Kg | Hacim m ³ |
|---|--------|--------------|------------|----------------------|
| • Ø 630 mm - 9 m ³ /h - 12,5 m ³ /h | 021411 | 1 | 52,650 | 0,630 |
| • Ø 830 mm - 16 m ³ /h - 21,5 m ³ /h | 021412 | 1 | 102,000 | 1,050 |
| • Ø 1000 mm - 23,5 m ³ /h - 31,5 m ³ /h | 021413 | 1 | 135,000 | 1,880 |
| • Ø 1250 mm - 37 m ³ /h - 49 m ³ /h | 021414 | 1 | 237,400 | 2,930 |
| • Ø 1400 mm - 46 m ³ /h - 61,5 m ³ /h | 021415 | 1 | 300,000 | 3,700 |
| • Ø 1600 mm - 63 m ³ /h - 84 m ³ /h | 021416 | 1 | 355,000 | 4,800 |



TEKNİK ÖZELLİKLER

| MODEL | 021411 | 021412 | 021413 | 021414 | 021415 | 021416 |
|--|---------|---------|---------|---------|---------|----------|
| D (mm) | 630 | 830 | 1000 | 1250 | 1400 | 1600 |
| H ₁ (mm) | 2060 | 1970 | 2145 | 2560 | 2540 | 2480 |
| H ₂ (mm) | - | - | - | - | - | - |
| H ₃ (mm) | 1940 | 1850 | 1985 | 2320 | 2380 | 2320 |
| H ₄ (mm) | 330 | 385 | 500 | 270 | 840 | 830 |
| H ₅ (mm) | 1720 | 1560 | 1620 | 2070 | 1620 | 1600 |
| H ₆ (mm) | 600 | 940 | 970 | 950 | 1000 | 1050 |
| H ₇ (mm) | 1750 | 1620 | 1665 | 1550 | 1600 | 1650 |
| BAĞLANTI (Ø) | 1,5" | 2" | 3" | 3" | 4" | 4" |
| DEB (m ³ /h) (40 m ³ /h/m ²) | 12 | 22 | 31 | 49 | 61 | 80 |
| ANTRASİT 0,8 - 1,6 mm (lt) | 200,000 | 300,000 | 475,000 | 675,000 | 770,000 | 1000,000 |
| KUVARS KUMU 0,5 - 1 mm (Kg) | 200,000 | 300,000 | 475,000 | 675,000 | 770,000 | 1000,000 |
| KUVARS KUMU 1 - 3 mm (Kg) | 150,000 | 225,000 | 425,000 | 525,000 | 630,000 | 825,000 |
| NET AĞIRLIK (Kg) | 52,650 | 102,000 | 135,000 | 237,000 | 300,000 | 355,000 |

Firmamız, müşteriye ihbarda bulunmaksızın liste muhteviyatı tüm ürünlerinde değişiklik yapma hakkını mahfuz tutar.

Kompozit Gövdeli Havuz Filtreleri



“Filtrex Norm Plus” Derin Yataklı Kum Filtreleri

GEMAS “FILTREX NORM PLUS” HAVUZ KUM FİLTRESİ

CTP'den mamul, manometre ve pürjörü ile komple.

Alt tabanından servis kapağı. Yan gövdede menhol kapağı, gözetleme camı.

Çap yapısı: Tablak mantar fıskiye dağıtım sistemi. 2 yıl garanti.

Filtrasyon hızı: Tek katman (kuvars kumu) ile; 30 m³/h/m².

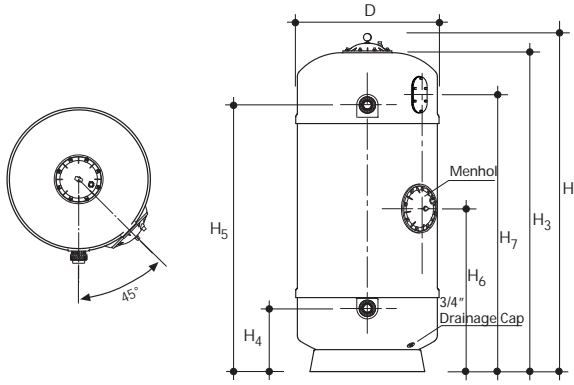
Çok katman (kuvars kumu + antrasit ve/veya zeolit) ile; 40 m³/h/m².

Yatak yüksekliği: 1,20 m.



021417

| Ürün | Kod | Stand. Paket | Ağırlık Kg | Hacim m ³ |
|---|--------|--------------|------------|----------------------|
| • Ø 1800 mm - 76 m ³ /h - 101 m ³ /h | 021417 | 1 | 450,000 | |
| • Ø 2000 mm - 94 m ³ /h - 125 m ³ /h | 021418 | 1 | 470,000 | |
| • Ø 2200 mm - 114 m ³ /h - 152 m ³ /h | 021419 | 1 | 685,000 | |
| • Ø 2400 mm - 136 m ³ /h - 181 m ³ /h | 021420 | 1 | 860,000 | |
| • Ø 2500 mm - 136 m ³ /h - 181 m ³ /h | 021421 | 1 | 910,000 | |



Akrilik gözetleme camı



TEKNİK ÖZELLİKLER

| MODEL | 021417 | 021418 | 021419 | 021420 | 021421 |
|---|----------|----------|----------|----------|----------|
| D (mm) | 1800 | 2000 | 2200 | 2400 | 2500 |
| H ₁ (mm) | 2490 | 2670 | 2610 | 2760 | 2710 |
| H ₂ (mm) | - | - | - | - | - |
| H ₃ (mm) | 2330 | 2600 | 2450 | 2600 | - |
| H ₄ (mm) | 800 | 950 | 850 | 970 | 1000 |
| H ₅ (mm) | 1550 | 1710 | 1630 | 1720 | 1800 |
| H ₆ (mm) | 980 | 1040 | 950 | 1060 | 1090 |
| H ₇ (mm) | 1580 | 1700 | 1660 | 1770 | |
| BAĞLANTI (Ø) | 5" | 5" | 6" | 7,5" | 7,5" |
| DEB _c (m ³ /h) (40 m ³ /h/m ²) | 102 | 126 | 152 | 181 | 197 |
| ANTRASİT 0,8 - 1,6 mm (lt) | 1221,000 | 1507,000 | 1821,000 | 2170,000 | 4712,000 |
| KUVARS KUMU 0,5 - 1 mm (Kg) | 3205,000 | 3951,000 | 4787,000 | 5697,000 | 6185,000 |
| KUVARS KUMU 1 - 3 mm (Kg) | 1068,000 | 1319,000 | 1596,000 | 1899,000 | 2062,000 |
| NET AĞIRLIK (Kg) | 450,000 | 470,000 | 685,000 | 860,000 | 910,000 |



Tablak mantar fıskiye sistemi

Filtreler için Vana - Batarya Setleri



TEK FİLTRE ÇİFTİ: Ticari Kum Filtreleri için gerekli PVC Küresel veya Kelebek vanalardan oluşan Batarya Setleri, Galvanizli Taşıyıcı Direk Takımı ile birlikte hazırlanır.

(Bkz. Filtre - Vana Bataryalar Destek Sistemleri) Sistem Kum Filtrelerinin FİLTRASYON, TERS YIKAMA, DURULAMA, FİLTRESİZ ÇEVİRİM ve BOŞALTMA işlevlerinin tamamını yerine getirecek BEŞLİ VANA GRUBU ile tasarlanmıştır.

| Ürün | Kod | Stand. Paket | Ağırlık Kg | Hacim m ³ |
|--------------------------------|---------|--------------|------------|----------------------|
| • Ø 75 Küresel Vana Bataryası | 131117B | 1 | | |
| • Ø 90 Küresel Vana Bataryası | 131118B | 1 | | |
| • Ø 110 Küresel Vana Bataryası | 131119B | 1 | | |
| • Ø 110 Kelebek Vana Bataryası | 131603B | 1 | | |
| • Ø 125 Kelebek Vana Bataryası | 131604B | 1 | | |
| • Ø 140 Kelebek Vana Bataryası | 131605B | 1 | | |
| • Ø 160 Kelebek Vana Bataryası | 131606B | 1 | | |
| • Ø 200 Kelebek Vana Bataryası | 131607B | 1 | | |
| • Ø 225 Kelebek Vana Bataryası | 131608B | 1 | | |

İKİ FİLTRE ÇİFTİ: Ticari Kum Filtreleri için gerekli PVC Küresel veya Kelebek vanalardan oluşan Batarya Setleri, Galvanizli Taşıyıcı Direk Takımı ile birlikte hazırlanır.

(Bkz. Filtre - Vana Bataryalar Destek Sistemleri) Sistem Kum Filtrelerinin FİLTRASYON, TERS YIKAMA, DURULAMA, FİLTRESİZ ÇEVİRİM ve BOŞALTMA işlevlerinin tamamını yerine getirecek BEŞLİ VANA GRUBU ile tasarlanmıştır.

| Ürün | Kod | Stand. Paket | Ağırlık Kg | Hacim m ³ |
|--------------------------------|----------|--------------|------------|----------------------|
| • Ø 110 Küresel Vana Bataryası | 131119BD | 1 | | |
| • Ø 110 Kelebek Vana Bataryası | 131603BD | 1 | | |
| • Ø 125 Kelebek Vana Bataryası | 131604BD | 1 | | |
| • Ø 140 Kelebek Vana Bataryası | 131605BD | 1 | | |
| • Ø 160 Kelebek Vana Bataryası | 131606BD | 1 | | |
| • Ø 200 Kelebek Vana Bataryası | 131607BD | 1 | | |
| • Ø 225 Kelebek Vana Bataryası | 131608BD | 1 | | |



Otomatik Hava Tahliye

Geniş kapaklı filtreler için 1" erkek dış bağlantılı PVC otomatik pürjör.

| Ürün | Kod | Stand. Paket | Ağırlık Kg | Hacim m ³ |
|------|-------|--------------|------------|----------------------|
| • 1" | 02701 | 1 | | |
| • 2" | 02702 | 1 | | |

Filtreler için Motorlu Vana-Otomatik Batarya Setleri

TEK FİLTRE ÇİFT: Ticari Kum Filtreleri için gerekli Motorlu PVC Küresel veya Kelebek vanalardan oluşan Batarya Setleri, Galvanizli Taşıyıcı Direk Takımı ile birlikte hazırlanır. (Bkz. Filtre - Vana Bataryaları Destek Sistemleri) Sistem Kum Filtrelerinin FİLTREASYON, TERS YIKAMA, DURULAMA, FİLTRESİZ ÇEVREM ve BOŞALTMA işlevlerinin tamamını yerine getirecek BEŞLİ VANA GRUBU ile tasarlanmıştır. Mikroprosesörlü Kumanda Ünitesi ile birlikte kullanılır. Vanalara elektrik kesintisi durumunda elle kumanda edilebilir.



| Ürün | Kod | Stand. Paket | Ağırlık Kg | Hacim m ³ |
|--------------------------------|----------|--------------|------------|----------------------|
| • Ø 90 Kelebek Vana Bataryası | 131602BM | 1 | | |
| • Ø 110 Kelebek Vana Bataryası | 131603BM | 1 | | |
| • Ø 125 Kelebek Vana Bataryası | 131604BM | 1 | | |
| • Ø 140 Kelebek Vana Bataryası | 131605BM | 1 | | |
| • Ø 160 Kelebek Vana Bataryası | 131606BM | 1 | | |
| • Ø 200 Kelebek Vana Bataryası | 131607BM | 1 | | |
| • Ø 225 Kelebek Vana Bataryası | 131608BM | 1 | | |

MİKROPROSESÖRLÜ OTOMATİK VANA BATARYASI KUMANDA ÜNİTESİ: Yukarıda adı geçen Beşli Motorlu Vana Bataryasının basınç ve/veya zaman kontrollü çalışmasını sağlamak üzere tasarlanmıştır. Aşırı basınç halinde pompayı devre dışı bırakır. Vana pozisyon değişikliklerinde pompayı durdurup-kaldırır. İstek üzerine Wifi bağlantı eklenebilir. Filtrenin son yirmi ters yıkama kaydını hafızasında tutar. (Tarih-basınç-zaman). Toplam filtre çalışma süresini de kaydeder.



| Ürün | Kod | Stand. Paket | Ağırlık Kg | Hacim m ³ |
|-----------------------------|-----------|--------------|------------|----------------------|
| • Kumanda Ünitesi | 0221350P | 1 | | |
| • Elektronik Basınç Sensörü | 0221350PS | 1 | | |
| • Wifi ilavesi | 0221350WF | 1 | | |



Paslanmaz çelik panel fiyata dahil değildir.



Filtre - Vana Bataryalar› Destek Sistemleri



GEMAŞ TAŞIYICI DİREK TAKIMI

Galvaniz kaplı 40x40x2,5 mm çelik - kutu profilden imal edilmiş, üzerinde 2 adet paslanmaz çelik kayar boru kelepçesi ve 2 takım kayar galvaniz sabitleme parçası ile komple; 4 adet civata ile zemine sabitlenmek üzere çelik papuçlu.

| Ürün | Kod | Stand. Paket | Ağırlık Kg | Hacim m ³ |
|-------------------------------|--------|--------------|------------|----------------------|
| • 2 x Ø 90 Kelepçe - h=1,5 m | 139111 | 1 | | |
| • 2 x Ø 110 Kelepçe - h=1,5 m | 139112 | 1 | | |
| • 2 x Ø 125 Kelepçe - h=1,5 m | 139113 | 1 | | |
| • 2 x Ø 140 Kelepçe - h=1,5 m | 139114 | 1 | | |
| • 2 x Ø 160 Kelepçe - h=1,5 m | 139115 | 1 | | |
| • 2 x Ø 200 Kelepçe - h=1,5 m | 139116 | 1 | | |
| • 2 x Ø 225 Kelepçe - h=1,5 m | 139117 | 1 | | |
| • 2 x Ø 140 Kelepçe - h=2,0 m | 139121 | 1 | | |
| • 2 x Ø 160 Kelepçe - h=2,0 m | 139122 | 1 | | |
| • 2 x Ø 200 Kelepçe - h=2,0 m | 139123 | 1 | | |
| • 2 x Ø 225 Kelepçe - h=2,0 m | 139124 | 1 | | |



GEMAŞ YATAY BORU TAŞIYICI

Galvaniz kaplı 40x40x2,5 mm çelik - kutu profilden imal edilmiş, üzerinde 1 adet paslanmaz çelik kayar boru kelepçesi ve 2 takım kayar galvaniz sabitleme parçası ile komple; 4 adet civata ile duvara sabitlenmek üzere çelik papuçlu.

| Ürün | Kod | Stand. Paket | Ağırlık Kg | Hacim m ³ |
|--------------------------------|--------|--------------|------------|----------------------|
| • 1 x Ø 90 Kelepçe - h=0,40 m | 139211 | 1 | | |
| • 1 x Ø 110 Kelepçe - h=0,40 m | 139212 | 1 | | |
| • 1 x Ø 125 Kelepçe - h=0,40 m | 139213 | 1 | | |
| • 1 x Ø 140 Kelepçe - h=0,40 m | 139214 | 1 | | |
| • 1 x Ø 160 Kelepçe - h=0,40 m | 139215 | 1 | | |
| • 1 x Ø 200 Kelepçe - h=0,40 m | 139216 | 1 | | |
| • 1 x Ø 225 Kelepçe - h=0,40 m | 139217 | 1 | | |



Detay 1



Detay 2

Filtre - Vana Bataryalar› Destek Sistemleri

GEMAŞ TAŞIYICI DİREK - ÇIPLAK

Galvaniz kaplı 40x40x2,5 mm çelik - kutu profilden imal edilmiş, 4 adet civata ile zemine/duvara sabitlenmek üzere çelik papuçlu. Diğer ucu plastik tapalı.

| Ürün | Kod | Stand. Paket | Ağırlık Kg | Hacim m ³ |
|----------------------------|---------|--------------|------------|----------------------|
| • h= 2,0 m, Taşıyıcı Direk | 1391112 | 1 | | |
| • h= 1,5 m, Taşıyıcı Direk | 1391111 | 1 | | |
| • h= 0,4 m, Yatay Taşıyıcı | 1391110 | 1 | | |



GEMAŞ TAŞIYICI DİREK İÇİN KAYAR BORU KELEPÇESİ

AISI 304 kalite paslanmaz çelik.

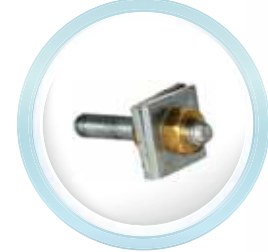
| Ürün | Kod | Stand. Paket | Ağırlık Kg | Hacim m ³ |
|---------|----------|--------------|------------|----------------------|
| • Ø 90 | 13911111 | 1 | | |
| • Ø 110 | 13911112 | 1 | | |
| • Ø 125 | 13911113 | 1 | | |
| • Ø 140 | 13911114 | 1 | | |
| • Ø 160 | 13911115 | 1 | | |
| • Ø 200 | 13911116 | 1 | | |
| • Ø 225 | 13911117 | 1 | | |



GEMAŞ KAYAR KELEPÇE SABİTLEME PARÇASI

Galvaniz kaplı, M8 civata ve somunu ile komple. Her kelepçe için 2 adet sabitleme parçası gerekir.

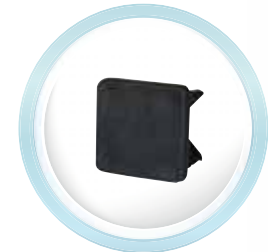
| Ürün | Kod | Stand. Paket | Ağırlık Kg | Hacim m ³ |
|------|---------|--------------|------------|----------------------|
| | 1391114 | 1 | | |



GEMAŞ TAŞIYICI DİREK TAPASI

Plastikten mamul, siyah renkli kör tapa - 400x400 mm.

| Ürün | Kod | Stand. Paket | Ağırlık Kg | Hacim m ³ |
|------|---------|--------------|------------|----------------------|
| | 1391113 | 1 | | |



Kabinli Filtrasyon Üniteleri

GEMAŞ "DECKON" ÜSTTEN TAKMA FİLTREASYON ÜNİTESİ

Havuz İçi Takma Ünite: UV katkılı ABS plastikten mamül gövdesi, 23W/12V LED'li sualtı lambası, skimmeri, vakum ağızı, 2 yan + 1 dip yönlü besleme nozulu. Makine dairesi ayrı olarak monte edildiğinde kullanılacak plastikten mamul tesisat gizleme kapakları ile kompledir.

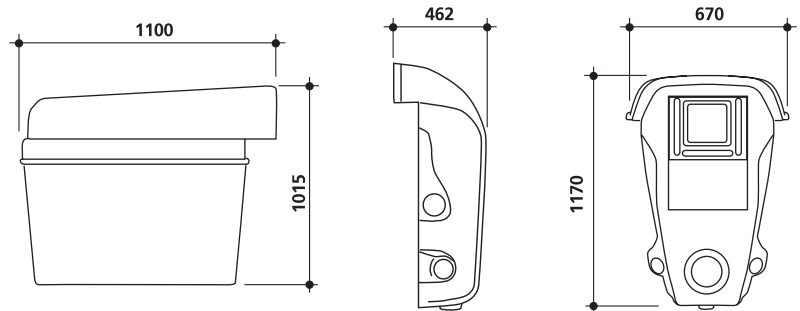
Komple Makine Dairesi: Plastik kapak ve çerçevesi - polyester tabanlı makine dairesi; pompa, kartuş veya kum filtresi, elektrik kontrol panosu, pnömomatik aç-kapa şalteri ve trafosu ile kompledir. İstendiği takdirde havuz içi ünite ve makine dairesi ayrı ayrı da monte edilebilir. Bu tarz montaj için gerekli gizleme parçaları sistem paketine dahil edilmiştir.



| Ürün | Kod | Stand. Paket | Ağırlık Kg | Hacim m ³ |
|--|------------|--------------|------------|----------------------|
| Havuz İçi Takma Ünitesi | 02511 | 1 | 19,100 | 0,420 |
| Kum Filtreli Komple Makine Dairesi | | | | |
| • Ø 400 mm Kum Filtresi + 0,5 HP Pompa ile - 6 m ³ /h | 02512 | 1 | 65,850 | 0,870 |
| • Ø 500 mm Kum Filtresi + 0,75 HP Pompa ile - 10 m ³ /h | 02513 | 1 | 67,650 | 0,870 |
| Kartuşlu Filtreli Komple Makine Dairesi | | | | |
| • P510 Kartuş Filtresi + 0,5 HP Pompa ile - 6 m ³ /h | 02514 | 1 | | |
| • P512 Kartuş Filtresi + 0,75 HP Pompa ile - 10 m ³ /h | 02515 | 1 | | |
| • P513 Kartuş Filtresi + 1 HP Pompa ile - 15 m ³ /h | 02516 | 1 | | |
| Seçenekler | | | | |
| • ECOSlimLED Lamba | 051130EO | 1 | | |
| • Klor Besleyici | 069CLT167B | 1 | | |

NOT: Ø 615 mm veya daha büyük kapasiteli kum filtresi istendiği takdirde GEMAŞ KABİNLİ FİLTREASYON ÜNİTESİ kullanılabilir.

NOT: Filtre kumu fiyatlarımıza dahil değildir.



Kabinli Filtrasyon Üniteleri

GEMAŞ "DECKON-JET" KARŞI AKINTILI - ÜSTTEN TAKMA FİLTREASYON ÜNİTESİ

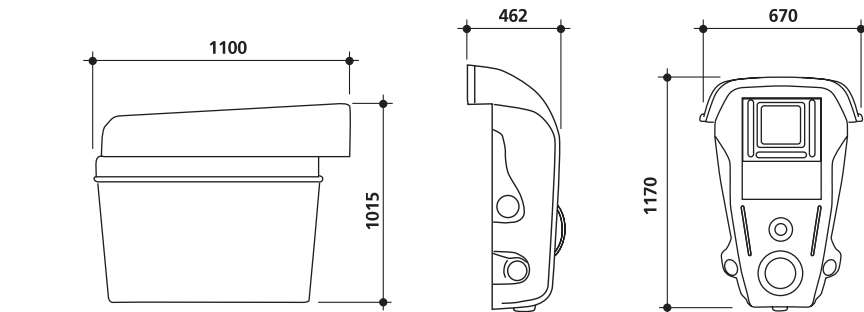
Havuz içi Takma Ünite: UV katkılı ABS plastikten mamül gövdesi, 23W/12V LED'li sualtı lambası, skimmeri, vakum ağızı, 2 yan + 1 dip yönlü besleme nozulu, jet nozulu, hava regülatörü, karşı akıntı aç-kapa pnömatik butonu, tutunma kolları. Makine dairesi ayrı olarak monte edildiğinde kullanılacak plastikten mamul tesisat gizleme kapakları ile kompledir.

Komple Makine Dairesi: Plastik kapak ve çerçeveli - polyester tabanlı makine dairesi; sirkülasyon pompası, 2 HP jet pompası, kartuş veya kum filtresi, elektrik kontrol panoları, pnömatik aç-kapa şalteri ve trafosu ile kompledir. İstendiği takdirde havuz içi ünite ve makine dairesi ayrı ayrı da monte edilebilir. Bu tarz montaj için gerekli gizleme parçaları sistem paketine dahil edilmiştir.



| Ürün | Kod | Stand. Paket | Ağırlık Kg | Hacim m ³ |
|---|------------|--------------|------------|----------------------|
| Havuz içi Takma Ünitesi | 02511J | 1 | 20,000 | 0,420 |
| Kum Filtreli Komple Makine Dairesi | | | | |
| • Ø 400 mm Kum Filtresi + 0,5 HP + 2 HP Jet Pompası ile - 6 m ³ /h | 02512J | 1 | 85,850 | 0,870 |
| • Ø 500 mm Kum Filtresi + 0,75 HP + 2 HP Jet Pompası ile - 10 m ³ /h | 02513J | 1 | 89,650 | 0,870 |
| Kartuş Filtreli Komple Makine Dairesi | | | | |
| • P510 Kartuş Filtresi + 0,5 HP + 2 HP Jet Pompası ile - 6 m ³ /h | 02514J | 1 | | |
| • P512 Kartuş Filtresi + 0,75 HP + 2 HP Jet Pompası ile - 10 m ³ /h | 02515J | 1 | | |
| • P513 Kartuş Filtresi + 1" HP + 2" HP Jet Pompası ile - 15 m ³ /h | 02516J | 1 | | |
| Seçenekler | | | | |
| • ECOSlimLED Lamba | 051130EO | 1 | | |
| • Klor Besleyici | 069CLT167B | 1 | | |

NOT: Filtre kumu fiyatlarımıza dahil değildir.



Filtrasyon Kabinleri



Kabin II



GEMAŞ FİLTASYON KABİNLERİ

KABİN II: Cam elyaf takviyeli polyesterden mamul alt gövdesi, ABS plastikten mamul çerçeve ve üst kapağı ile kompledir. Max. Ø 500 mm Premium Üstten Vanalı Kum Filtresi montajına uygundur. Polyester alt gövde toprağa gömülür.

KABİN III: LDPE'den Rotasyonda üretilmiş kabin. Ø 830'a kadar filtre monte edilebilir. Geniş iç hacimlidir. Cidarları son derece mukavim olup, çökmeye karşı duvar gerektirmez. Kapak amortisörlü olup, asma kilit takılabilir.

| Ürün | Kod | Stand. Paket | Ağırlık Kg | Hacim m ³ |
|-------------|---------|--------------|------------|----------------------|
| • Kabin II | 02510 | 1 | | |
| • Kabin III | 0251702 | 1 | | |



Kabin III



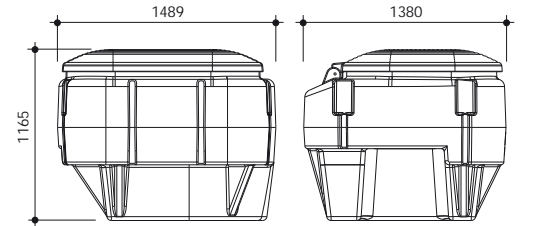
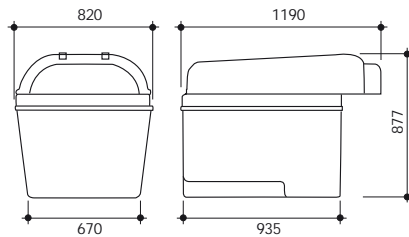
GEMAŞ KABİNLİ FİLTASYON ÜNİTESİ

Gemaş Filtrasyon Kabini III içerisine monte edilmiş Kum Filtresi, Mini Streamer sirkülasyon pompası, PVC Pompa Emme ve Basma tesisatı, PVC Küresel Vanalar ile kompledir.

Opsiyonlar: Klorinatör, HOZ-01/02 Ozon Jeneratörü, On-Line Tuz Klor Jeneratörü, Lamba ve Pompa için Uzaktan Kumanda.



| Ürün | Kod | Stand. Paket | Ağırlık Kg | Hacim m ³ |
|--|-------|--------------|------------|----------------------|
| • Ø 615 mm Kum Filtresi (021713)+ 0,75 HP Pompa - 15 m ³ /h. | 02517 | 1 | 124,000 | 1,950 |
| • Ø 710 mm Kum Filtresi (021814)+ 1,5" HP Pompa - 20 m ³ /h. | 02518 | 1 | 140,000 | 1,950 |



GEMAŞ Çok Yollu Vanalar - Manuel

GEMAŞ VALVEX 03 - YANDAN. Yandan Çok Yollu Vana, 1,5".

| Ürün | Kod | Stand. Paket | Ağırlık Kg | Hacim m ³ |
|------------------------------------|--------|--------------|------------|----------------------|
| • 1,5" Dişli boru bağlantı | 02400T | 1 | 1,600 | |
| • Ø 50 mm Yapıştırma boru bağlantı | 02400 | 1 | 1,600 | 0,008 |



02400

GEMAŞ VALVEX 03 - ÜSTTEN. Üstten Dişli Kapak Bağlantılı Çok Yollu Vana, 1,5".

| Ürün | Kod | Stand. Paket | Ağırlık Kg | Hacim m ³ |
|--|-----------|--------------|------------|----------------------|
| • 1,5" Dişli boru bağlantı | 02403T | 1 | 1,900 | 0,015 |
| • Ø 50 mm Yapıştırma boru bağlantı | 02403 | 1 | 1,900 | |
| • 2" Dişli boru bağlantı (civatalı filtre kapağına uyumlu) | 02213029T | 1 | 3,500 | |
| • Ø 63 mm Yapıştırma boru bağlantı | 02213029 | 1 | 3,500 | |



02403



02213029T

GEMAŞ VALVEX 03 - ÜSTTEN KELEPÇE. Üstten Kelepçe Bağlantılı Çok Yollu Vana, 1,5". Kelepçe seti dahil değildir.

| Ürün | Kod | Stand. Paket | Ağırlık Kg | Hacim m ³ |
|------------------------------------|--------|--------------|------------|----------------------|
| • 1,5" Dişli boru bağlantı | 02404T | 1 | 1,900 | 0,015 |
| • Ø 50 mm Yapıştırma boru bağlantı | 02404 | 1 | 1,900 | |
| • Kelepçe Seti - (Eski) | 024041 | 1 | | |
| • Kelepçe Seti - (Yeni) Menteşeli | 024042 | 1 | | |



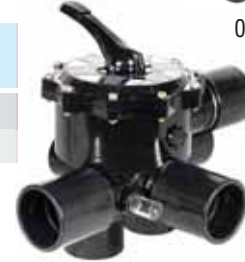
02404



02213027

GEMAŞ VALVEX 04 - YANDAN. Yandan Çok Yollu Vana, 2".

| Ürün | Kod | Stand. Paket | Ağırlık Kg | Hacim m ³ |
|-------------------------------------|-----------|--------------|------------|----------------------|
| • Çok Yollu Vana, 2" dişli bağlantı | 02213027T | 1 | 2,956 | 0,016 |
| • Ø 63 mm Yapıştırma bağlantılı | 02213027 | 1 | 3,000 | |



02213028

GEMAŞ VALVEX 05 - YANDAN. Yandan Çok Yollu Vana, 2,5". (2" Çok Yollu Vana çıkışlarına dıştan Ø 75 mm manşon adapte edilerek imal edilmiştir)

| Ürün | Kod | Stand. Paket | Ağırlık Kg | Hacim m ³ |
|-------------------------------|----------|--------------|------------|----------------------|
| Ø 75 mm Yapıştırma bağlantılı | 02213028 | 1 | | 0,016 |



022130001

YANDAN ÇOK YOLLU VANA,

| Ürün | Kod | Stand. Paket | Ağırlık Kg | Hacim m ³ |
|---|------------|--------------|------------|----------------------|
| • İthal 2,5" Çok Yollu Vana Yandan Çıplak | 022130001 | 1 | | |
| • GEMAŞ 3" Çok Yollu Vana Çıplak, Dişli | 022130003T | 1 | 8,000 | 0,050 |
| • İthal Çok Yollu Vana Yandan 3" Çıplak | 022130002 | 1 | 18,000 | 0,120 |
| • İthal Çok Yollu Vana Yandan 4" Çıplak | 022380-E20 | | | |



022130003T



022380-E20

Otomatik Çok Yollu Vanalar

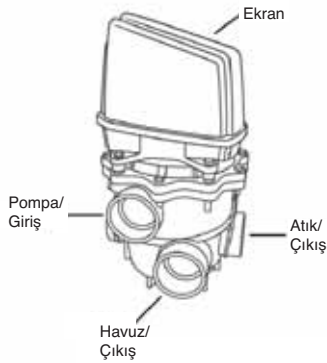
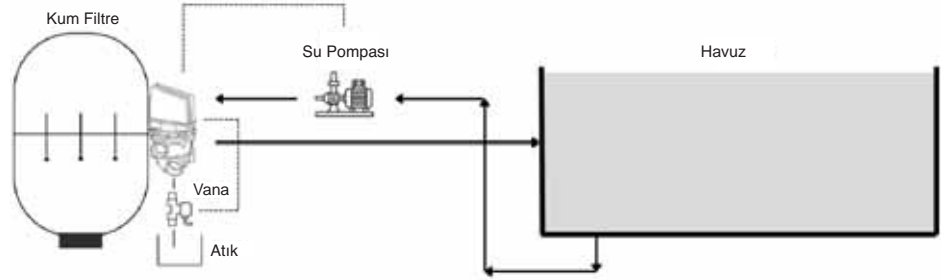
YENİ !



Otomatik Çok Yollu Vana (AMV), başta yüzme havuzu filtreleri, yumuşatıcılar, demineralizatörler ve filtrasyon üniteleri olmak üzere su arıtma sistemlerinde kullanılan bir kontrol vanası türüdür. Bu vana, suyun farklı işlemler (giriş, çıkış, drenaj, ters yıkama, durulama vb.) arasında yönlendirilmesini önceden programlanmış elektronik veya mekanik kontrol sistemleri aracılığıyla otomatikleştirir ve basitleştirir.

- Kolay montaj
- Düşük ağırlık ve hacim kompakt tasarım
- Su geçirmez - IP40
- CE standartları ve talimatlarına uygun
- 230/115V AC tesisat
- Ø1,5" ve Ø2" çok yollu vana gövdelerine uyumlu
- Basınç ve zaman ayarlı programlama
- Ayarlanabilir ters yıkama ve durulama süreleri
(Ters yıkama: 0,5~4 dak. / Durulama: 20~40 saniye)
- Otomatik pompa kontrolü
- Tuş takımındaki boşaltma düğmesi ile havuz istenildiğinde anda boşaltılabilir
- Opsiyonel Wifi Kontrolü ile GEMAS SMART uygulama programı ile uzaktan kumanda edilebilir.
- Hızlı servis destek hizmeti ve sıkıntısız yedek parça temini

| Ürün | Kod | Stand. Paket | Ağırlık Kg | Hacim m ³ |
|---|---------|--------------|------------|----------------------|
| • GEMAS Otomatik Ç.Y.V 1,5" Dişli boru bağlantılı | 0221311 | 1 | 4,000 | 0,033 |
| • GEMAS Otomatik Ç.Y.V 2" Dişli boru bağlantılı | 0221312 | 1 | 5,000 | 0,033 |
| • GEMAS Otomatik Ç.Y.V 2,5" Dişli boru bağlantılı | 0221313 | 1 | | |



- **Tam Otomatik Çalışma**
Vana işlevlerinin tamamını manuel müdahale gerektirmeksizin otomatik olarak kontrol eder ve böylece güvenilir ve tutarlı sistem performansı sağlar.
- **Çok İşlevli Kontrol**
Filtrasyon, ters yıkama, durulama, rejenerasyon ve drenaj gibi birden fazla işlemi tek bir kompakt ünite içerisinde destekler.
- **Programlanabilir Ayarlar**
Zaman, debi veya sistem ihtiyacına göre yapılandırılabilir; böylece esnek ve optimize edilmiş bir çalışma sağlar.
- **Kompakt ve Yer Tasarrufu Sağlayan Tasarım**
İnsan hatasını ve manuel müdahaleyi en aza indirerek işletme maliyetlerini düşürür ve sistem güvenilirliğini artırır.
- **Azaltılmış Bakım ve İş Gücü**
Birden fazla akış işlevini tek bir vana içinde birleştirerek ayrı bileşen ihtiyacını azaltır.
- **Dayanıklı Yapı**
Zorlu su arıtma ortamlarında sürekli kullanım için uygun, korozyona dayanıklı malzemelerden üretilmiştir.

Filtre Dolum Malzemeleri - Kuvars Kum

Kuvars Kum - Kırma

| Ürün | Kod | Stand. Paket | Ağırlık Kg | Hacim m ³ |
|------------------------|-------|--------------|------------|----------------------|
| • (0,5 - 1,0 mm) İnce | 02312 | 1 | 25,000 | 0,040 |
| • (1,0 - 3,0 mm) Orta | 02313 | 1 | 25,000 | 0,040 |
| • (3,0 - 5,0 mm) Kalın | 02314 | 1 | 25,000 | 0,040 |



Antrasit

| Ürün | Kod | Stand. Paket | Ağırlık Kg | Hacim m ³ |
|--------------------|-------|--------------|------------|----------------------|
| Litre birim fiyatı | 02321 | 1 | 30,000 | 0,040 |



Zeolit

| Ürün | Kod | Stand. Paket | Ağırlık Kg | Hacim m ³ |
|-----------------------|-------|--------------|------------|----------------------|
| Kilogram birim fiyatı | 02331 | 1 | 25,000 | 0,050 |

NOT: Zeolit kuvars kumu yerine veya kuvars kumu ile birlikte kullanılır. Demir ihtiva eden suların demirinin giderilmesinde ve/veya sert havuz sularının yumuşatılmasında faydalıdır. İlk işletmeye alma esnasında yaklaşık yarım saat ters yıkama ve durulama işlemi ile temizlenmelidir.

Filtre Kum Boşaltma Aparatı

SANDVAC. Filtre kum boşaltma aparatı. Islak - kuru vakumla çalışır. Monofaze. Paslanmaz çelik tank. Hortumu ile komple. 220 V / 50 Hz - Monofaze.

| Ürün | Kod | Stand. Paket | Ağırlık Kg | Hacim m ³ |
|------|-------|--------------|------------|----------------------|
| | 02601 | 1 | | |



GEMAS Cam Filtrasyon Medyası



GEMAS CAM FİLTASYON MEDYASI. Kuvars kumuna kıyasla ters yıkama suyunda tasarruf sağladığı gibi etkin filtrasyon kabiliyeti ile enerji ve kimyasal tasarrufu da sağlar.

Özellikleri:

- Şekilsel ve yüzeysel özellikleri dolayısıyla kuvars kumuna kıyasla bulanıklık giderme kabiliyeti %30 daha yüksektir.
- Aynı tane büyüklüğündeki kuvars kumuna kıyasla daha küçük partikülleri süzebilir.
- Gözeneksiz yapısı dolayısıyla kum yataklarında oluşan kanallaşmaya fırsat vermez.
- Ters yıkama işlem süresi önemli ölçüde azalır.

GCFM Daha Temiz Tutar:

Kuvars kumuna kıyasla biyolojik tıkanmadan daha az etkilenir. Yüzeylerinin çatlak içermemesi nedeniyle bakterilerin yuvalanmasına fırsat vermez. Böylelikle ters yıkama gereksinimi paralelinde kimyasal gereksinimi de azalır.

GCFM'de Daha Az Miktar:

Kuvars kumuna kıyasla, yoğunluğu daha az olduğundan filtrasyon camı ağırlıkça %15 daha az malzeme gerektirir.

GCFM'de Daha Uzun Kullanım Ömrü:

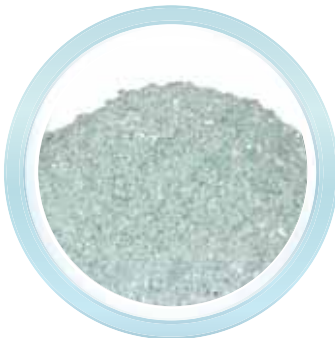
Kuvars kumuna kıyasla, çok daha uzun ömürlü olduğundan değişim gerektirmez. Filtrenin değiştiği durumlarda bile aynı malzeme yıkayıp tekrar kullanılabilir.



0,6 mm - 1,00 mm Tane İriliği



1,00 mm - 3,00 mm Tane İriliği



3,00 mm - 5,00 mm Tane İriliği

| Ürün | Kod | Stand. Paket | Ağırlık Kg | Hacim m ³ |
|---------------------------------|--------|--------------|------------|----------------------|
| • 0,6 mm - 1,00 mm Tane İriliği | 023411 | 1 | | |
| • 1 mm - 3,00 mm Tane İriliği | 023412 | 1 | | |
| • 3 mm - 5,00 mm Tane İriliği | 023413 | 1 | | |

GCFM VE KUMUN KARŞILAŞTIRMALI YOĞUNLUK KIYASLAMASI:

| FİLTRE ÇAPI (mm) | TOPLAM SEVİYE 1&3 GEREKLİ KUM (kg) | TOPLAM SEVİYE 1&3 GEREKLİ GCFM KUMU (kg) |
|------------------|------------------------------------|--|
| 600 | 150 | 130 |
| 750 | 250 | 215 |
| 900 | 450 | 385 |
| 1000 | 700 | 595 |
| 1200 | 1300 | 1100 |
| 1400 | 1950 | 1660 |
| 1600 | 2750 | 2340 |
| 1800 | 3650 | 3105 |
| 2000 | 4750 | 4040 |
| 2200 | 5700 | 4845 |
| 2400 | 6600 | 5610 |
| 2500 | 7000 | 5950 |

GCFM kumdan daha hafiftir. Filtre yatağı içerisindeki aynı kum seviyesine %15 daha az GCFM kumu kullanarak ulaşabiliriz.

Polimer Filtrasyon Medyası - PFM

Polimer Filtrasyon Medyası - PFM: Geleneksel kum filtrelerinde, kum yerine kullanılacak polimerden mamul, sentetik filtrasyon malzemesidir. Son derece hafif olması uygulamada büyük kolaylık sağlar. İşletmede kumdan hiç bir farkı yoktur. Ters yıkama işlemleri alışlageldiği biçimde yapılır. Ancak kirlenen filtrede basınç artışı son derece düşük olduğundan ters yıkama işlemleri zaman bazlı yapılır (En uzun ters yıkama periyodu=haftada bir). Basınç kaybının düşük olması mevcut debinin daha küçük güçte pompa ile yapılmasını olanaklı kılar. 1 torba PFM 500 gramdır ve 25 kg kum yerine geçer. Kartuş filtreler içinde de kullanılabilir. 1 mikron partikülleri süzer. Topaklayıcı ihtiyacını ortadan kaldırır.

| Ürün | Kod | Stand. Paket | Ağırlık Kg | Hacim m ³ |
|-------------|-------|--------------|------------|----------------------|
| • PFM Torba | 02351 | 1 | 25 | |



PROJE FİTİLEKİ



03 Kenar Ekipmanları 79

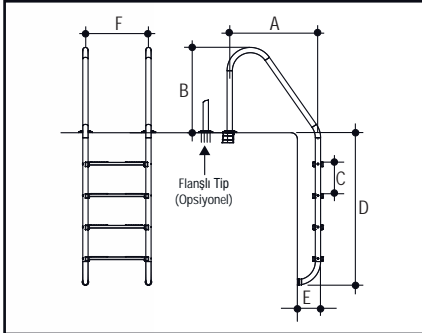
04 Havuz İçi Ekipmanları 102



Havuz Merdivenleri

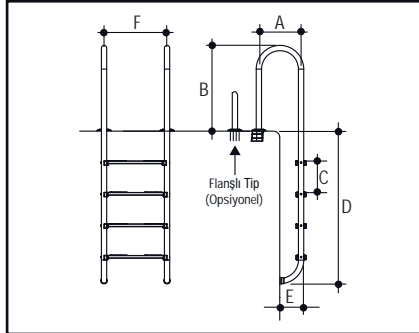


STANDART



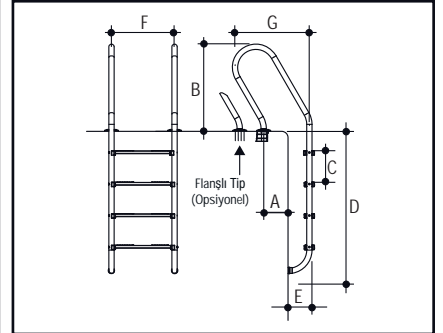
| Basamak Sayısı | A | B | C | D | E | F |
|----------------|-----|-----|-----|------|-----|-----|
| 2 | 700 | 690 | 250 | 700 | 190 | 500 |
| 3 | 700 | 690 | 250 | 950 | 190 | 500 |
| 4 | 700 | 690 | 250 | 1200 | 190 | 500 |
| 5 | 700 | 690 | 250 | 1450 | 190 | 500 |

"U" MODEL



| Basamak Sayısı | A | B | C | D | E | F |
|----------------|-----|-----|-----|------|-----|-----|
| 2 | 330 | 670 | 250 | 700 | 190 | 500 |
| 3 | 330 | 670 | 250 | 950 | 190 | 500 |
| 4 | 330 | 670 | 250 | 1200 | 190 | 500 |
| 5 | 330 | 670 | 250 | 1450 | 190 | 500 |

KOMBİNE



| Basamak Sayısı | A | B | C | D | E | F | G |
|----------------|-----|-----|-----|------|-----|-----|-----|
| 2 | 210 | 690 | 250 | 630 | 190 | 500 | 640 |
| 3 | 210 | 690 | 250 | 880 | 190 | 500 | 640 |
| 4 | 210 | 690 | 250 | 1130 | 190 | 500 | 640 |
| 5 | 210 | 690 | 250 | 1380 | 190 | 500 | 640 |

Genişlik 500 mm.
Kollar Ø 42 mm AISI 304 paslanmaz çelik borudan, paslanmaz çelik basamaklar, plastik ankrajlar ve rozetleri ile komple.

"STANDART 304" MODEL PASLANMAZ ÇELİK BASAMAKLI

| Ürün | Kod | Stand. Paket | Ağırlık Kg | Hacim m ³ |
|-------------------------------|---------|--------------|------------|----------------------|
| • 2 Basamaklı Paslanmaz Çelik | 0311111 | 1 | 10,200 | 0,122 |
| • 3 Basamaklı Paslanmaz Çelik | 0311112 | 1 | 11,900 | 0,122 |
| • 4 Basamaklı Paslanmaz Çelik | 0311113 | 1 | 13,300 | 0,122 |
| • 5 Basamaklı Paslanmaz Çelik | 0311114 | 1 | 14,800 | 0,139 |

"U 304" MODEL PASLANMAZ ÇELİK BASAMAKLI

| Ürün | Kod | Stand. Paket | Ağırlık Kg | Hacim m ³ |
|-------------------------------|---------|--------------|------------|----------------------|
| • 2 Basamaklı Paslanmaz Çelik | 0311211 | 1 | 8,800 | 0,071 |
| • 3 Basamaklı Paslanmaz Çelik | 0311212 | 1 | 10,200 | 0,071 |
| • 4 Basamaklı Paslanmaz Çelik | 0311213 | 1 | 11,800 | 0,071 |
| • 5 Basamaklı Paslanmaz Çelik | 0311214 | 1 | 13,100 | 0,079 |

"KOMBİNE 304" MODEL PASLANMAZ ÇELİK BASAMAKLI

| Ürün | Kod | Stand. Paket | Ağırlık Kg | Hacim m ³ |
|-------------------------------|---------|--------------|------------|----------------------|
| • 2 Basamaklı Paslanmaz Çelik | 0311311 | 1 | 9,700 | 0,118 |
| • 3 Basamaklı Paslanmaz Çelik | 0311312 | 1 | 11,200 | 0,118 |
| • 4 Basamaklı Paslanmaz Çelik | 0311313 | 1 | 12,800 | 0,118 |
| • 5 Basamaklı Paslanmaz Çelik | 0311314 | 1 | 14,300 | 0,118 |



Çinko Anodik Koruma

Not: Merdiven topraklamaya uygun ankrajla birlikte ve gerçek toprak hattına bağlanmak şartıyla işlevseldir. Çinko anodik korumalı merdivenler için lütfen ürün kodunun sonuna "Z" ekleyiniz.

Firmamız, müşteriye ihbarda bulunmaksızın liste muhteviyatı tüm ürünlerinde değişiklik yapma hakkını mahfuz tutar.

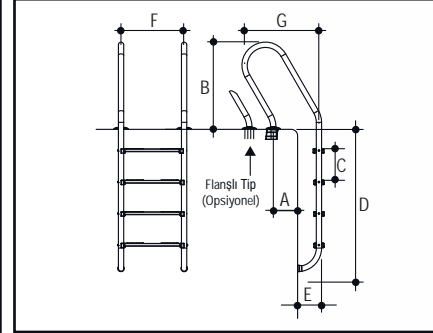
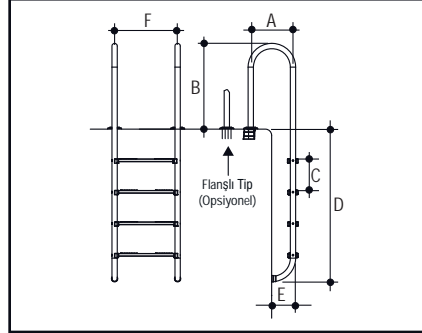
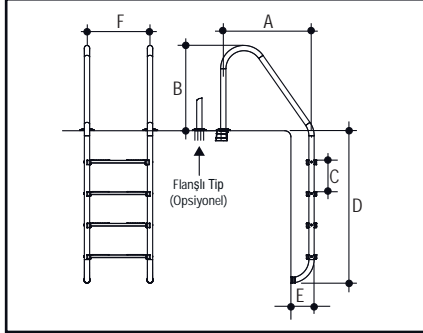
Havuz Merdivenleri



STANDART

"U" MODEL

KOMBİNE



| Basamak Sayısı | A | B | C | D | E | F |
|----------------|-----|-----|-----|------|-----|-----|
| 2 | 700 | 690 | 250 | 700 | 190 | 500 |
| 3 | 700 | 690 | 250 | 950 | 190 | 500 |
| 4 | 700 | 690 | 250 | 1200 | 190 | 500 |
| 5 | 700 | 690 | 250 | 1450 | 190 | 500 |

| Basamak Sayısı | A | B | C | D | E | F |
|----------------|-----|-----|-----|------|-----|-----|
| 2 | 330 | 670 | 250 | 700 | 190 | 500 |
| 3 | 330 | 670 | 250 | 950 | 190 | 500 |
| 4 | 330 | 670 | 250 | 1200 | 190 | 500 |
| 5 | 330 | 670 | 250 | 1450 | 190 | 500 |

| Basamak Sayısı | A | B | C | D | E | F | G |
|----------------|-----|-----|-----|------|-----|-----|-----|
| 2 | 210 | 690 | 250 | 630 | 190 | 500 | 640 |
| 3 | 210 | 690 | 250 | 880 | 190 | 500 | 640 |
| 4 | 210 | 690 | 250 | 1130 | 190 | 500 | 640 |
| 5 | 210 | 690 | 250 | 1380 | 190 | 500 | 640 |

"STANDART 316" MODEL PASLANMAZ ÇELİK BASAMAKLI

Genişlik 500 mm.
Kollar Ø 42 mm AISI 316 paslanmaz çelik borudan, paslanmaz çelik basamaklar, plastik ankrajlar ve rozetleri ile komple.

| Ürün | Kod | Stand. Paket | Ağırlık Kg | Hacim m ³ |
|-------------------------------|---------|--------------|------------|----------------------|
| • 2 Basamaklı Paslanmaz Çelik | 0312111 | 1 | 10,600 | 0,122 |
| • 3 Basamaklı Paslanmaz Çelik | 0312112 | 1 | 12,300 | 0,122 |
| • 4 Basamaklı Paslanmaz Çelik | 0312113 | 1 | 13,700 | 0,122 |
| • 5 Basamaklı Paslanmaz Çelik | 0312114 | 1 | 15,200 | 0,139 |

U 316 MODEL PASLANMAZ ÇELİK BASAMAKLI

| Ürün | Kod | Stand. Paket | Ağırlık Kg | Hacim m ³ |
|-------------------------------|---------|--------------|------------|----------------------|
| • 2 Basamaklı Paslanmaz Çelik | 0312221 | 1 | 9,200 | 0,071 |
| • 3 Basamaklı Paslanmaz Çelik | 0312222 | 1 | 10,600 | 0,071 |
| • 4 Basamaklı Paslanmaz Çelik | 0312223 | 1 | 12,200 | 0,071 |
| • 5 Basamaklı Paslanmaz Çelik | 0312224 | 1 | 13,500 | 0,079 |

"KOMBİNE 316" MODEL PASLANMAZ ÇELİK BASAMAKLI

| Ürün | Kod | Stand. Paket | Ağırlık Kg | Hacim m ³ |
|-------------------------------|---------|--------------|------------|----------------------|
| • 2 Basamaklı Paslanmaz Çelik | 0312311 | 1 | 10,100 | 0,118 |
| • 3 Basamaklı Paslanmaz Çelik | 0312312 | 1 | 11,600 | 0,118 |
| • 4 Basamaklı Paslanmaz Çelik | 0312313 | 1 | 13,200 | 0,118 |
| • 5 Basamaklı Paslanmaz Çelik | 0312314 | 1 | 14,700 | 0,118 |



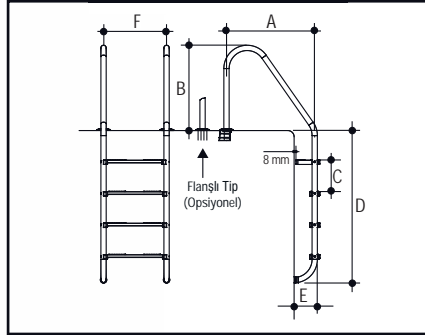
Çinko Anodik Koruma

Not: Merdiven topraklamaya uygun ankrajla birlikte işlevseldir. Çinko anodik korumalı merdivenler için lütfen ürün kodunun sonuna "Z" ekleyiniz.

Havuz Merdivenleri - Umumi Havuzlar



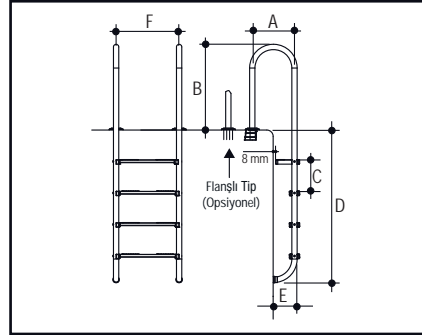
STANDART



| Basamak Sayısı | A | B | C | D | E | F |
|----------------|-----|-----|-----|------|-----|-----|
| 2 | 700 | 690 | 250 | 700 | 190 | 500 |
| 3 | 700 | 690 | 250 | 950 | 190 | 500 |
| 4 | 700 | 690 | 250 | 1200 | 190 | 500 |
| 5 | 700 | 690 | 250 | 1450 | 190 | 500 |



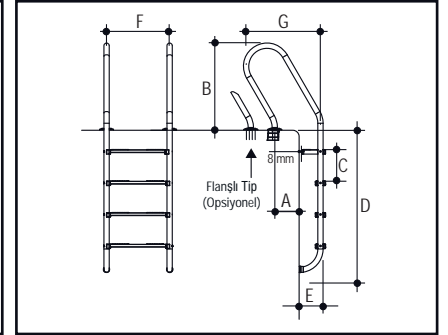
"U" MODEL



| Basamak Sayısı | A | B | C | D | E | F |
|----------------|-----|-----|-----|------|-----|-----|
| 2 | 330 | 670 | 250 | 700 | 190 | 500 |
| 3 | 330 | 670 | 250 | 950 | 190 | 500 |
| 4 | 330 | 670 | 250 | 1200 | 190 | 500 |
| 5 | 330 | 670 | 250 | 1450 | 190 | 500 |



KOMBİNE



| Basamak Sayısı | A | B | C | D | E | F | G |
|----------------|-----|-----|-----|------|-----|-----|-----|
| 2 | 210 | 690 | 250 | 630 | 190 | 500 | 640 |
| 3 | 210 | 690 | 250 | 880 | 190 | 500 | 640 |
| 4 | 210 | 690 | 250 | 1130 | 190 | 500 | 640 |
| 5 | 210 | 690 | 250 | 1380 | 190 | 500 | 640 |

Genişlik 500 mm.
Kollar Ø 42 mm AISI 304 paslanmaz çelik borudan, paslanmaz çelik basamaklar, plastik ankrajlar ve rozetleri ile komple. İlk basamak TS EN 13451-2/AC havuz standardına uygun olarak çift elemanlıdır.



Çinko Anodik Koruma

"UMUMİ HAVUZLAR ÇİÇN - STANDART 304" MODEL PASLANMAZ ÇELİK BASAMAKLI

| Ürün | Kod | Stand. Paket | Ağırlık Kg | Hacim m ³ |
|-------------------------------|-----------|--------------|------------|----------------------|
| • 2 Basamaklı Paslanmaz Çelik | 0311111EU | 1 | 11,400 | 0,122 |
| • 3 Basamaklı Paslanmaz Çelik | 0311112EU | 1 | 13,100 | 0,122 |
| • 4 Basamaklı Paslanmaz Çelik | 0311113EU | 1 | 14,500 | 0,122 |
| • 5 Basamaklı Paslanmaz Çelik | 0311114EU | 1 | 16,000 | 0,139 |

"UMUMİ HAVUZLAR ÇİÇN - U 304" MODEL PASLANMAZ ÇELİK BASAMAKLI

| Ürün | Kod | Stand. Paket | Ağırlık Kg | Hacim m ³ |
|-------------------------------|-----------|--------------|------------|----------------------|
| • 2 Basamaklı Paslanmaz Çelik | 0311211EU | 1 | 10,000 | 0,071 |
| • 3 Basamaklı Paslanmaz Çelik | 0311212EU | 1 | 11,400 | 0,071 |
| • 4 Basamaklı Paslanmaz Çelik | 0311213EU | 1 | 13,000 | 0,071 |
| • 5 Basamaklı Paslanmaz Çelik | 0311214EU | 1 | 14,300 | 0,079 |

"UMUMİ HAVUZLAR ÇİÇN - KOMBİNE 304" MODEL PASLANMAZ ÇELİK BASAMAKLI

| Ürün | Kod | Stand. Paket | Ağırlık Kg | Hacim m ³ |
|-------------------------------|-----------|--------------|------------|----------------------|
| • 2 Basamaklı Paslanmaz Çelik | 0311311EU | 1 | 10,900 | 0,118 |
| • 3 Basamaklı Paslanmaz Çelik | 0311312EU | 1 | 12,400 | 0,118 |
| • 4 Basamaklı Paslanmaz Çelik | 0311313EU | 1 | 14,000 | 0,118 |
| • 5 Basamaklı Paslanmaz Çelik | 0311314EU | 1 | 15,500 | 0,118 |

Not: Merdiven topraklamaya uygun ankrajla birlikte işlevseldir. Çinko anodik korumalı merdivenler için lütfen ürün kodunun sonuna "Z" ekleyiniz.

Firmamız, müşteriye ihbarda bulunmaksızın liste muhteviyatı tüm ürünlerinde değişiklik yapma hakkını mahfuz tutar.

Havuz Merdivenleri - Umumi Havuzlar



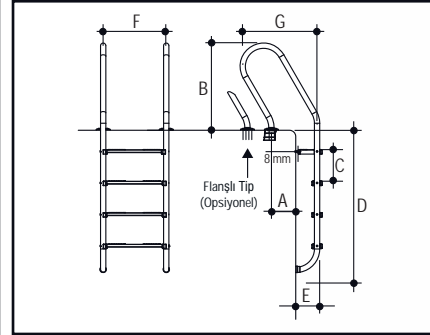
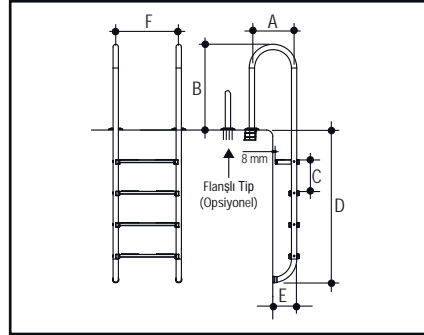
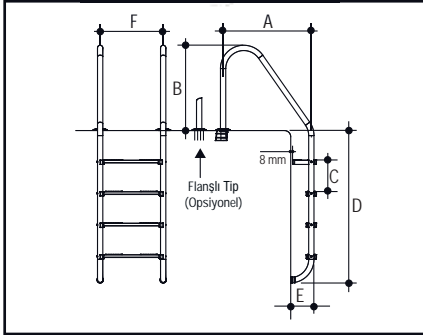
STANDART



"U" MODEL



KOMBİNE



| Basamak Sayısı | A | B | C | D | E | F |
|----------------|-----|-----|-----|------|-----|-----|
| 2 | 700 | 690 | 250 | 700 | 190 | 500 |
| 3 | 700 | 690 | 250 | 950 | 190 | 500 |
| 4 | 700 | 690 | 250 | 1200 | 190 | 500 |
| 5 | 700 | 690 | 250 | 1450 | 190 | 500 |

| Basamak Sayısı | A | B | C | D | E | F |
|----------------|-----|-----|-----|------|-----|-----|
| 2 | 330 | 670 | 250 | 700 | 190 | 500 |
| 3 | 330 | 670 | 250 | 950 | 190 | 500 |
| 4 | 330 | 670 | 250 | 1200 | 190 | 500 |
| 5 | 330 | 670 | 250 | 1450 | 190 | 500 |

| Basamak Sayısı | A | B | C | D | E | F | G |
|----------------|-----|-----|-----|------|-----|-----|-----|
| 2 | 210 | 690 | 250 | 630 | 190 | 500 | 640 |
| 3 | 210 | 690 | 250 | 880 | 190 | 500 | 640 |
| 4 | 210 | 690 | 250 | 1130 | 190 | 500 | 640 |
| 5 | 210 | 690 | 250 | 1380 | 190 | 500 | 640 |

Genişlik 500 mm.
Kollar Ø 42 mm AISI 316 paslanmaz çelik borudan, paslanmaz çelik basamaklar, plastik ankrajlar ve rozetleri ile komple. İlk basamak TS EN 13451-2/AC havuz standardına uygun olarak çift elemanlıdır.

"UMUMİ HAVUZLAR İÇİN - STANDART 316" MODEL PASLANMAZ ÇELİK BASAMAKLI

| Ürün | Kod | Stand. Paket | Ağırlık Kg | Hacim m ³ |
|-------------------------------|-----------|--------------|------------|----------------------|
| • 2 Basamaklı Paslanmaz Çelik | 0312111EU | 1 | 11,800 | 0,122 |
| • 3 Basamaklı Paslanmaz Çelik | 0312112EU | 1 | 13,500 | 0,122 |
| • 4 Basamaklı Paslanmaz Çelik | 0312113EU | 1 | 14,900 | 0,122 |
| • 5 Basamaklı Paslanmaz Çelik | 0312114EU | 1 | 16,400 | 0,139 |

"UMUMİ HAVUZLAR İÇİN - U 316" MODEL PASLANMAZ ÇELİK BASAMAKLI

| Ürün | Kod | Stand. Paket | Ağırlık Kg | Hacim m ³ |
|-------------------------------|-----------|--------------|------------|----------------------|
| • 2 Basamaklı Paslanmaz Çelik | 0312211EU | 1 | 10,400 | 0,071 |
| • 3 Basamaklı Paslanmaz Çelik | 0312212EU | 1 | 11,800 | 0,071 |
| • 4 Basamaklı Paslanmaz Çelik | 0312213EU | 1 | 13,400 | 0,071 |
| • 5 Basamaklı Paslanmaz Çelik | 0312214EU | 1 | 14,700 | 0,079 |

"UMUMİ HAVUZLAR İÇİN - KOMBİNE 316" MODEL PASLANMAZ ÇELİK BASAMAKLI

| Ürün | Kod | Stand. Paket | Ağırlık Kg | Hacim m ³ |
|-------------------------------|-----------|--------------|------------|----------------------|
| • 2 Basamaklı Paslanmaz Çelik | 0312311EU | 1 | 11,300 | 0,118 |
| • 3 Basamaklı Paslanmaz Çelik | 0312312EU | 1 | 12,800 | 0,118 |
| • 4 Basamaklı Paslanmaz Çelik | 0312313EU | 1 | 14,200 | 0,118 |
| • 5 Basamaklı Paslanmaz Çelik | 0312314EU | 1 | 15,900 | 0,118 |



Çinko Anodik Koruma

Not: Merdiven topraklamaya uygun ankrajla birlikte işlevseldir. Çinko anodik korumalı merdivenler için lütfen ürün kodunun sonuna "Z" ekleyiniz.

Havuz Merdivenleri



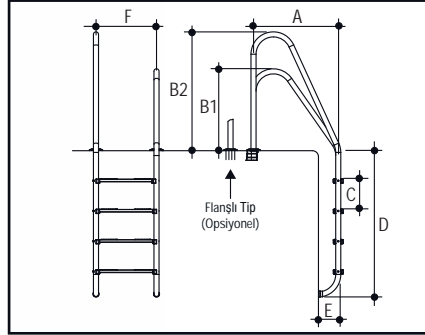
ASMETRİK



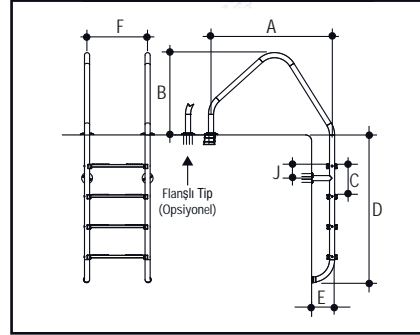
OVERFLOW



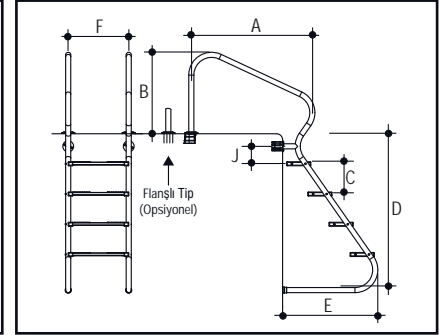
ERGONOMİK



| Basamak Sayısı | A | B1 | B2 | C | D | E | F |
|----------------|-----|-----|-----|-----|------|-----|-----|
| 2 | 700 | 690 | 980 | 250 | 730 | 190 | 500 |
| 3 | 700 | 690 | 980 | 250 | 980 | 190 | 500 |
| 4 | 700 | 690 | 980 | 250 | 1230 | 190 | 500 |
| 5 | 700 | 690 | 980 | 250 | 1480 | 190 | 500 |



| Basamak Sayısı | A | B | C | D | E | F | J |
|----------------|------|-----|-----|------|-----|-----|-----|
| 2 | 1020 | 650 | 250 | 750 | 190 | 500 | 100 |
| 3 | 1020 | 650 | 250 | 1000 | 190 | 500 | 100 |
| 4 | 1020 | 650 | 250 | 1250 | 190 | 500 | 100 |
| 5 | 1020 | 650 | 250 | 1500 | 190 | 500 | 100 |



| Basamak Sayısı | A | B | C | D | E | F | J |
|----------------|------|-----|-----|------|-----|-----|-----|
| 2 | 1020 | 670 | 250 | 770 | 440 | 500 | 150 |
| 3 | 1020 | 670 | 250 | 1020 | 615 | 500 | 150 |
| 4 | 1020 | 670 | 250 | 1270 | 790 | 500 | 150 |
| 5 | 1020 | 670 | 250 | 1520 | 965 | 500 | 150 |

Genişlik 500 mm.
Kollar Ø 42 mm AISI 304 paslanmaz çelik borudan, TS EN 13451-2/AC standardına uygun tasarlanmış özel paslanmaz çelik basamaklar, plastik ankrajlar ve rozetleri ile komple.

"ASMETRİK 304" MODEL PASLANMAZ ÇELİK BASAMAKLI

| Ürün | Kod | Stand. Paket | Ağırlık Kg | Hacim m ³ |
|-------------------------------|---------|--------------|------------|----------------------|
| • 2 Basamaklı Paslanmaz Çelik | 0311811 | 1 | | 0,247 |
| • 3 Basamaklı Paslanmaz Çelik | 0311812 | 1 | | 0,247 |
| • 4 Basamaklı Paslanmaz Çelik | 0311813 | 1 | | 0,247 |
| • 5 Basamaklı Paslanmaz Çelik | 0311814 | 1 | | 0,271 |

"OVERFLOW 304" MODEL PASLANMAZ ÇELİK BASAMAKLI

| Ürün | Kod | Stand. Paket | Ağırlık Kg | Hacim m ³ |
|-------------------------------|---------|--------------|------------|----------------------|
| • 2 Basamaklı Paslanmaz Çelik | 0311411 | 1 | 12,500 | 0,247 |
| • 3 Basamaklı Paslanmaz Çelik | 0311412 | 1 | 13,700 | 0,247 |
| • 4 Basamaklı Paslanmaz Çelik | 0311413 | 1 | 15,100 | 0,247 |
| • 5 Basamaklı Paslanmaz Çelik | 0311414 | 1 | 17,000 | 0,271 |

"ERGONOMİK 304" MODEL PASLANMAZ ÇELİK BASAMAKLI

| Ürün | Kod | Stand. Paket | Ağırlık Kg | Hacim m ³ |
|-------------------------------|---------|--------------|------------|----------------------|
| • 2 Basamaklı Paslanmaz Çelik | 0311511 | 1 | | |
| • 3 Basamaklı Paslanmaz Çelik | 0311512 | 1 | | |
| • 4 Basamaklı Paslanmaz Çelik | 0311513 | 1 | | |
| • 5 Basamaklı Paslanmaz Çelik | 0311514 | 1 | | |



Çinko Anodik Koruma

Not: Merdiven topraklamaya uygun ankrajla birlikte işlevseldir. Çinko anodik korumalı merdivenler için lütfen ürün kodunun sonuna "Z" ekleyiniz.

Firmamız, müşteriye ihbarda bulunmaksızın liste muhteviyatı tüm ürünlerinde değişiklik yapma hakkını mahfuz tutar.

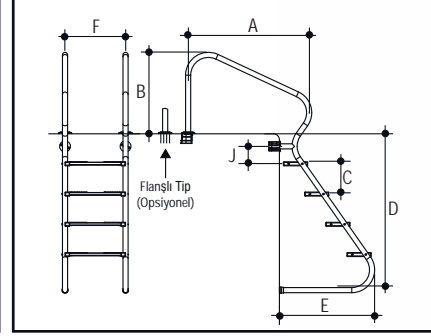
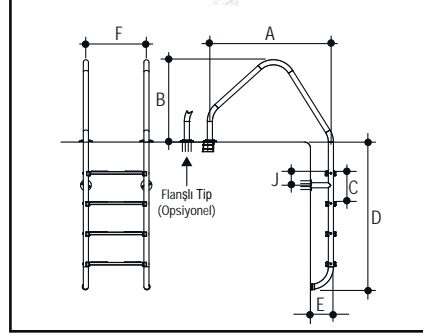
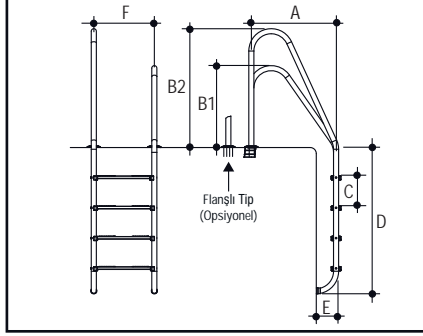
Havuz Merdivenleri



ASMETRİK

OVERFLOW

ERGONOMİK



| Basamak Sayısı | A | B1 | B2 | C | D | E | F |
|----------------|-----|-----|-----|-----|------|-----|-----|
| 2 | 700 | 690 | 980 | 250 | 730 | 190 | 500 |
| 3 | 700 | 690 | 980 | 250 | 980 | 190 | 500 |
| 4 | 700 | 690 | 980 | 250 | 1230 | 190 | 500 |
| 5 | 700 | 690 | 980 | 250 | 1480 | 190 | 500 |

| Basamak Sayısı | A | B | C | D | E | F | J |
|----------------|------|-----|-----|------|-----|-----|-----|
| 2 | 1020 | 650 | 250 | 750 | 190 | 500 | 100 |
| 3 | 1020 | 650 | 250 | 1000 | 190 | 500 | 100 |
| 4 | 1020 | 650 | 250 | 1250 | 190 | 500 | 100 |
| 5 | 1020 | 650 | 250 | 1500 | 190 | 500 | 100 |

| Basamak Sayısı | A | B | C | D | E | F | J |
|----------------|------|-----|-----|------|-----|-----|-----|
| 2 | 1020 | 670 | 250 | 770 | 440 | 500 | 150 |
| 3 | 1020 | 670 | 250 | 1020 | 615 | 500 | 150 |
| 4 | 1020 | 670 | 250 | 1270 | 790 | 500 | 150 |
| 5 | 1020 | 670 | 250 | 1520 | 965 | 500 | 150 |

"ASMETRİK 316" MODEL PASLANMAZ ÇELİK BASAMAKLI

Genişlik 500 mm.
Kollar Ø 42 mm AISI 316 paslanmaz çelik borudan, TS EN 13451-2/AC standardına uygun tasarlanmış özel paslanmaz çelik basamaklar, plastik ankrajlar ve rozetleri ile komple.

| Ürün | Kod | Stand. Paket | Ağırlık Kg | Hacim m ³ |
|-------------------------------|---------|--------------|------------|----------------------|
| • 2 Basamaklı Paslanmaz Çelik | 0312811 | 1 | | 0,247 |
| • 3 Basamaklı Paslanmaz Çelik | 0312812 | 1 | | 0,247 |
| • 4 Basamaklı Paslanmaz Çelik | 0312813 | 1 | | 0,247 |
| • 5 Basamaklı Paslanmaz Çelik | 0312814 | 1 | | 0,271 |

"OVERFLOW 316" MODEL PASLANMAZ ÇELİK BASAMAKLI

| Ürün | Kod | Stand. Paket | Ağırlık Kg | Hacim m ³ |
|-------------------------------|---------|--------------|------------|----------------------|
| • 2 Basamaklı Paslanmaz Çelik | 0312411 | 1 | 12,500 | 0,247 |
| • 3 Basamaklı Paslanmaz Çelik | 0312412 | 1 | 13,700 | 0,247 |
| • 4 Basamaklı Paslanmaz Çelik | 0312413 | 1 | 15,100 | 0,247 |
| • 5 Basamaklı Paslanmaz Çelik | 0312414 | 1 | 17,000 | 0,271 |

"ERGONOMİK 316" MODEL PASLANMAZ ÇELİK BASAMAKLI

| Ürün | Kod | Stand. Paket | Ağırlık Kg | Hacim m ³ |
|-------------------------------|---------|--------------|------------|----------------------|
| • 2 Basamaklı Paslanmaz Çelik | 0312511 | 1 | | |
| • 3 Basamaklı Paslanmaz Çelik | 0312512 | 1 | | |
| • 4 Basamaklı Paslanmaz Çelik | 0312513 | 1 | | |
| • 5 Basamaklı Paslanmaz Çelik | 0312514 | 1 | | |



Çinko Anodik Koruma

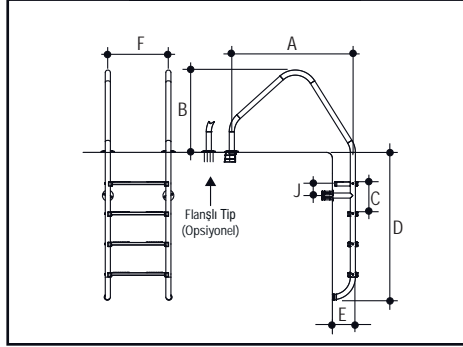
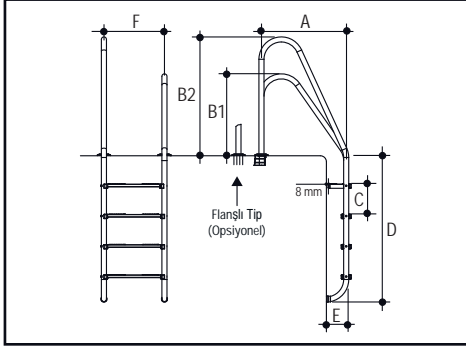
Not: Merdiven topraklamaya uygun ankrajla birlikte işlevseldir. Çinko anodik korumalı merdivenler için lütfen ürün kodunun sonuna "Z" ekleyiniz.

Havuz Merdivenleri - Umumi Havuzlar



ASMETRİK

OVERFLOW



| Basamak Sayısı | A | B1 | B2 | C | D | E | F |
|----------------|-----|-----|-----|-----|------|-----|-----|
| 2 | 700 | 670 | 965 | 250 | 720 | 180 | 500 |
| 3 | 700 | 670 | 965 | 250 | 980 | 180 | 500 |
| 4 | 700 | 670 | 965 | 250 | 1260 | 180 | 500 |
| 5 | 700 | 670 | 965 | 250 | 1470 | 180 | 500 |

| Basamak Sayısı | A | B | C | D | E | F |
|----------------|------|-----|-----|------|-----|-----|
| 2 | 1020 | 660 | 250 | 650 | 180 | 500 |
| 3 | 1020 | 660 | 250 | 900 | 180 | 500 |
| 4 | 1020 | 660 | 250 | 1240 | 180 | 500 |
| 5 | 1020 | 660 | 250 | 1425 | 180 | 500 |

Genişlik 500 mm.
Kollar Ø 42 mm AISI 304 paslanmaz çelik borudan, paslanmaz çelik basamaklar, plastik ankrajlar ve rozetleri ile komple. İlk basamak TS EN 13451-2/AC havuz standardına uygun olarak çift elemanlıdır.

"ASMETRİK 304" MODEL PASLANMAZ ÇELİK BASAMAKLI

| Ürün | Kod | Stand. Paket | Ağırlık Kg | Hacim m ³ |
|-------------------------------|-----------|--------------|------------|----------------------|
| • 2 Basamaklı Paslanmaz Çelik | 0311811EU | 1 | | |
| • 3 Basamaklı Paslanmaz Çelik | 0311812EU | 1 | | |
| • 4 Basamaklı Paslanmaz Çelik | 0311813EU | 1 | | |
| • 5 Basamaklı Paslanmaz Çelik | 0311814EU | 1 | | |

"OVERFLOW 304" MODEL PASLANMAZ ÇELİK BASAMAKLI

| Ürün | Kod | Stand. Paket | Ağırlık Kg | Hacim m ³ |
|-------------------------------|-----------|--------------|------------|----------------------|
| • 2 Basamaklı Paslanmaz Çelik | 0311411EU | 1 | 13,700 | 0,247 |
| • 3 Basamaklı Paslanmaz Çelik | 0311412EU | 1 | 14,900 | 0,247 |
| • 4 Basamaklı Paslanmaz Çelik | 0311413EU | 1 | 17,300 | 0,247 |
| • 5 Basamaklı Paslanmaz Çelik | 0311414EU | 1 | 19,200 | 0,271 |



Çinko Anodik Koruma

Not: Merdiven topraklamaya uygun ankrajla birlikte işlevseldir. Çinko anodik korumalı merdivenler için lütfen ürün kodunun sonuna "Z" ekleyiniz.

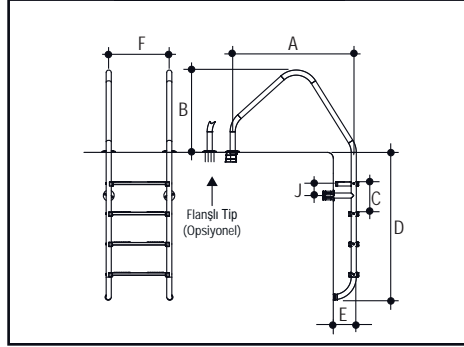
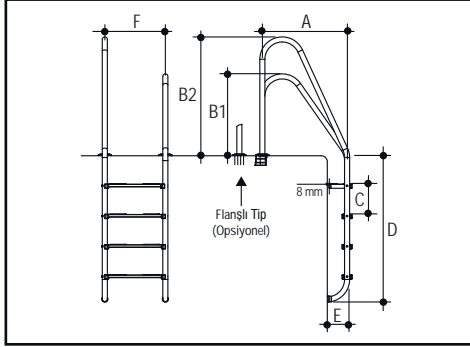
Firmamız, müşteriye ihbarda bulunmaksızın liste muhteviyatı tüm ürünlerinde değişiklik yapma hakkını mahfuz tutar.

Havuz Merdivenleri - Umumi Havuzlar



AS<METR<K

OVERFLOW



| Basamak Sayısı | A | B | C | D | E | F |
|----------------|------|-----|-----|------|-----|-----|
| 2 | 1020 | 660 | 250 | 650 | 180 | 500 |
| 3 | 1020 | 660 | 250 | 900 | 180 | 500 |
| 4 | 1020 | 660 | 250 | 1240 | 180 | 500 |
| 5 | 1020 | 660 | 250 | 1425 | 180 | 500 |

| Basamak Sayısı | A | B1 | B2 | C | D | E | F |
|----------------|-----|-----|-----|-----|------|-----|-----|
| 2 | 700 | 670 | 965 | 250 | 720 | 180 | 500 |
| 3 | 700 | 670 | 965 | 250 | 980 | 180 | 500 |
| 4 | 700 | 670 | 965 | 250 | 1260 | 180 | 500 |
| 5 | 700 | 670 | 965 | 250 | 1470 | 180 | 500 |

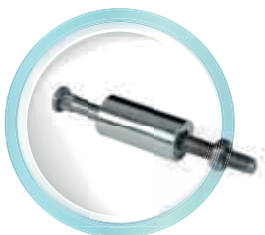
Genişlik 500 mm.
Kollar Ø 42 mm AISI 316 paslanmaz çelik borudan, paslanmaz çelik basamaklar, plastik ankrajlar ve rozetleri ile komple. İlk basamak TS EN 13451-2/AC havuz standardına uygun olarak çift elemanlıdır.

"AS<METR<K 316" MODEL PASLANMAZ ÇELİK BASAMAKLI

| Ürün | Kod | Stand. Paket | Ağırlık Kg | Hacim m ³ |
|-------------------------------|-----------|--------------|------------|----------------------|
| • 2 Basamaklı Paslanmaz Çelik | 0312811EU | 1 | | |
| • 3 Basamaklı Paslanmaz Çelik | 0312812EU | 1 | | |
| • 4 Basamaklı Paslanmaz Çelik | 0312813EU | 1 | | |
| • 5 Basamaklı Paslanmaz Çelik | 0312814EU | 1 | | |

"OVERFLOW 316" MODEL PASLANMAZ ÇELİK BASAMAKLI

| Ürün | Kod | Stand. Paket | Ağırlık Kg | Hacim m ³ |
|-------------------------------|-----------|--------------|------------|----------------------|
| • 2 Basamaklı Paslanmaz Çelik | 0312411EU | 1 | 14,100 | 0,247 |
| • 3 Basamaklı Paslanmaz Çelik | 0312412EU | 1 | 15,300 | 0,247 |
| • 4 Basamaklı Paslanmaz Çelik | 0312413EU | 1 | 16,700 | 0,247 |
| • 5 Basamaklı Paslanmaz Çelik | 0312414EU | 1 | 19,600 | 0,271 |

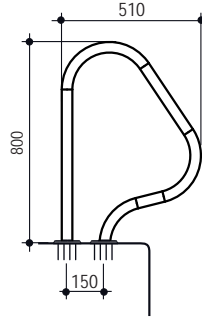


Çinko Anodik Koruma

Not: Merdiven topraklamaya uygun ankrajla birlikte işlevseldir. Çinko anodik korumalı merdivenler için lütfen ürün kodunun sonuna "Z" ekleyiniz.

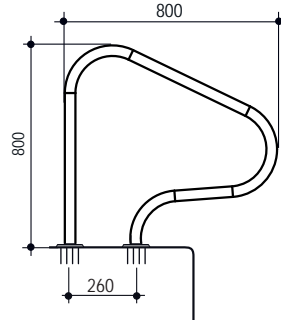
Parçalı Havuz Merdiven Tutamakları

Dik Tutamak: 470 x 800 mm. Ø 42 mm AISI 304 kalite paslanmaz çelik borudan, flanşlı. Cıvata ve dübelleri ile komple.



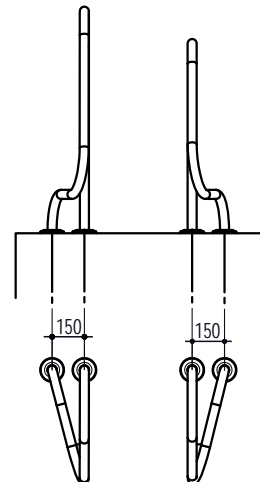
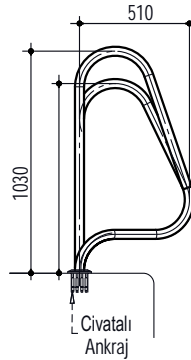
| Ürün | Kod | Stand. Paket | Ağırlık Kg | Hacim m ³ |
|----------|-------|--------------|------------|----------------------|
| 2'li set | 03322 | 1 | 5,000 | 5,000 |

Derin Tutamak: 800 x 800 mm. Ø 42 mm AISI 304 kalite paslanmaz çelik borudan, flanşlı. Cıvata ve dübelleri ile komple.



| Ürün | Kod | Stand. Paket | Ağırlık Kg | Hacim m ³ |
|----------|-------|--------------|------------|----------------------|
| 2'li set | 03323 | 1 | 5,000 | 5,000 |

Çapraz Tutamak: Ø 42 mm AISI 304 kalite paslanmaz çelik borudan, dörtgen yekpare flanşlı. Cıvata ve dübelleri ile komple.



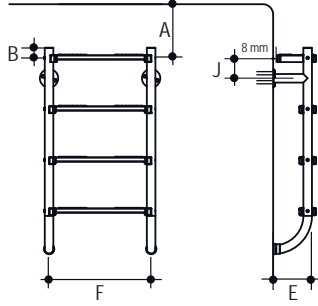
| Ürün | Kod | Stand. Paket | Ağırlık Kg | Hacim m ³ |
|----------|-------|--------------|------------|----------------------|
| 2'li set | 03324 | 1 | 5,000 | 5,000 |

Havuz Merdivenleri

"PARÇALI 304" MODEL PASLANMAZ ÇELİK BASAMAKLI.

Genişlik 500 mm. Kollar Ø 42 mm AISI 304 paslanmaz çelik borudan, paslanmaz çelik basamaklar, plastik ankrajlar ve rozetleri ile komple.

| Basamak Sayısı | A | B | C | E | F | J |
|----------------|-----|----|-----|-----|-----|-----|
| 2 | 250 | 50 | 250 | 190 | 500 | 100 |
| 3 | 250 | 50 | 250 | 190 | 500 | 100 |
| 4 | 250 | 50 | 250 | 190 | 500 | 100 |
| 5 | 250 | 50 | 250 | 190 | 500 | 100 |



| Ürün | Kod | Stand. Paket | Ağırlık Kg | Hacim m ³ |
|-------------------------------|---------|--------------|------------|----------------------|
| • 2 Basamaklı Paslanmaz Çelik | 0311711 | 1 | 12,500 | 0,247 |
| • 3 Basamaklı Paslanmaz Çelik | 0311712 | 1 | 13,700 | 0,247 |
| • 4 Basamaklı Paslanmaz Çelik | 0311713 | 1 | 15,100 | 0,247 |
| • 5 Basamaklı Paslanmaz Çelik | 0311714 | 1 | 17,000 | 0,271 |

"PARÇALI 316" MODEL PASLANMAZ ÇELİK BASAMAKLI.

Genişlik 500 mm. Kollar Ø 42 mm AISI 316 paslanmaz çelik borudan, paslanmaz çelik basamaklar, plastik ankrajlar ve rozetleri ile komple.

| Ürün | Kod | Stand. Paket | Ağırlık Kg | Hacim m ³ |
|-------------------------------|---------|--------------|------------|----------------------|
| • 2 Basamaklı Paslanmaz Çelik | 0312711 | 1 | 12,500 | 0,247 |
| • 3 Basamaklı Paslanmaz Çelik | 0312712 | 1 | 13,700 | 0,247 |
| • 4 Basamaklı Paslanmaz Çelik | 0312713 | 1 | 15,100 | 0,247 |
| • 5 Basamaklı Paslanmaz Çelik | 0312714 | 1 | 17,000 | 0,271 |



"UMUMİ HAVUZLAR İÇİN - PARÇALI 304" MODEL PASLANMAZ ÇELİK BASAMAKLI.

Genişlik 500 mm. Kollar Ø 42 mm AISI 304 paslanmaz çelik borudan, paslanmaz çelik basamaklar, plastik ankrajları ve rozetleri ile komple. İlk basamak TS EN 13451-2/AC havuz standardına uygun olarak çift elemanlıdır.

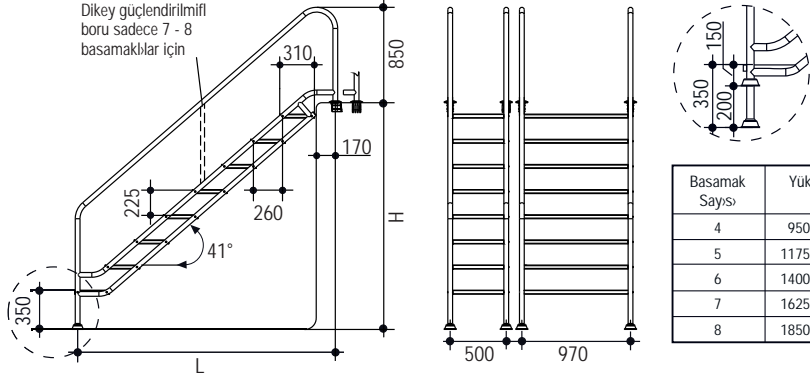
| Ürün | Kod | Stand. Paket | Ağırlık Kg | Hacim m ³ |
|-------------------------------|-----------|--------------|------------|----------------------|
| • 2 Basamaklı Paslanmaz Çelik | 0311711EU | 1 | 12,900 | 0,247 |
| • 3 Basamaklı Paslanmaz Çelik | 0311712EU | 1 | 14,100 | 0,247 |
| • 4 Basamaklı Paslanmaz Çelik | 0311713EU | 1 | 15,500 | 0,247 |
| • 5 Basamaklı Paslanmaz Çelik | 0311714EU | 1 | 17,400 | 0,271 |

Havuz Merdivenleri



“EĞİMLİ İNİŞ MERDİVENİ 304” MODEL PASLANMAZ ÇELİK BASAMAKLI

Genişlik 500 mm. Kollar Ø 42 mm AISI 304 paslanmaz çelik borudan, paslanmaz çelik çerçeveli - kaymaz polyester basamaklar, plastik ankrajlar ve rozetleri ile komple.



| Basamak Sayısı | Yükseklik H | Uzunluk L |
|----------------|-------------|-----------|
| 4 | 950 - 1150 | 1290 |
| 5 | 1175 - 1375 | 1550 |
| 6 | 1400 - 1600 | 1810 |
| 7 | 1625 - 1825 | 2070 |
| 8 | 1850 - 2050 | 2330 |



| Ürün | Kod | Stand. Paket | Ağırlık Kg | Hacim m ³ |
|-------------------------------|---------|--------------|------------|----------------------|
| • 4 Basamaklı Paslanmaz Çelik | 0311611 | 1 | | |
| • 5 Basamaklı Paslanmaz Çelik | 0311612 | 1 | | |
| • 6 Basamaklı Paslanmaz Çelik | 0311613 | 1 | | |
| • 7 Basamaklı Paslanmaz Çelik | 0311614 | 1 | | |
| • 8 Basamaklı Paslanmaz Çelik | 0311615 | 1 | | |

Not: 316 kalite için lütfen fiyat sorunuz.

“EĞİMLİ İNİŞ MERDİVENİ 304” MODEL PASLANMAZ ÇELİK BASAMAKLI

Genişlik 970 mm. Kollar Ø 42 mm AISI 304 paslanmaz çelik borudan, paslanmaz çelik çerçeveli - kaymaz polyester basamaklar, plastik ankrajlar ve rozetleri ile komple.



| Ürün | Kod | Stand. Paket | Ağırlık Kg | Hacim m ³ |
|-------------------------------|---------|--------------|------------|----------------------|
| • 4 Basamaklı Paslanmaz Çelik | 0311621 | 1 | | |
| • 5 Basamaklı Paslanmaz Çelik | 0311622 | 1 | | |
| • 6 Basamaklı Paslanmaz Çelik | 0311623 | 1 | | |
| • 7 Basamaklı Paslanmaz Çelik | 0311624 | 1 | | |
| • 8 Basamaklı Paslanmaz Çelik | 0311625 | 1 | | |

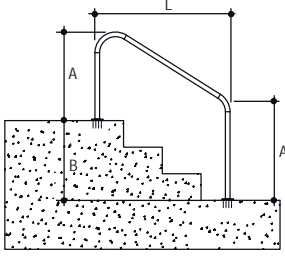
Not: 316 kalite için lütfen fiyat sorunuz.



Havuz Merdiven Tutamakları

Flanşlı Tip (Havuz içi), Ø 42 mm AISI 304 kalite paslanmaz çelik borudan. Çvata ve dübelleri ile komple.

| Ürün | Kod | Stand. Paket | Ağırlık Kg | Hacim m ³ |
|--------------------|-------|--------------|------------|----------------------|
| • Uzunluk: 1220 mm | 03311 | 1 | 7,000 | 0,237 |
| • Uzunluk: 1524 mm | 03312 | 1 | 8,000 | 0,261 |

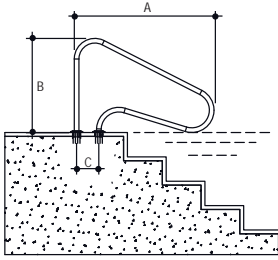


| L | A | B |
|------|-----|-----|
| 1220 | 800 | 680 |
| 1524 | 800 | 855 |



Flanşlı Tip (Havuz dışı), Ø 42 mm AISI 304 kalite paslanmaz çelik borudan, flanşlı. Çvata ve dübelleri ile komple.

| Ürün | Kod | Stand. Paket | Ağırlık Kg | Hacim m ³ |
|------------------|-------|--------------|------------|----------------------|
| Uzunluk: 1250 mm | 03321 | 1 | 5,000 | 0,060 |



| A | B | C |
|------|-----|-----|
| 1250 | 850 | 200 |



Flanşlı Tip Kenar Tutamağı, Ø 42 mm AISI 304 kalite paslanmaz çelik borudan. Çvata ve dübelleri ile komple.

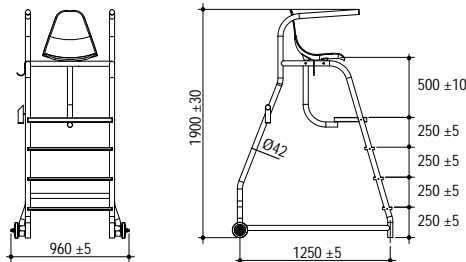
| Ürün | Kod | Stand. Paket | Ağırlık Kg | Hacim m ³ |
|------------------|-------|--------------|------------|----------------------|
| • Uzunluk: 0,5 m | 03331 | 1 | 2,000 | 0,019 |
| • Uzunluk: 1,0 m | 03332 | 1 | 3,000 | 0,037 |
| • Uzunluk: 2,0 m | 03333 | 1 | 7,500 | 0,072 |
| • Uzunluk: 2,5 m | 03334 | 1 | 9,000 | 0,089 |



Cankurtaran Koltuğu

AISI 304 kalite paslanmaz çelik Ø 42 mm borudan imal edilmiştir.

| Ürün | Kod | Stand. Paket | Ağırlık Kg | Hacim m ³ |
|---------|-------|--------------|------------|----------------------|
| Model 2 | 14671 | 1 | | |



Merdiven Aksesuarları



MERDVEN ANKRAJI

Ø 42 mm boru için plastikten yapılmıştır, toprak bağlantısı ümkündür.

| Ürün | Kod | Stand. Paket | Ağırlık Kg | Hacim m ³ |
|-------------------------------------|----------|--------------|------------|----------------------|
| • Komple plastik, Ø 42 mm boru için | 03201 | | 0,142 | |
| • Paslanmaz Çelik Ankraj | 03201S | | | |
| • Aynısı, 316 K | 03201S01 | | | |

Not: Lütfen "TOPRAKLAMA BAĞLANTISI" için özel sipariş veriniz.



MERDVEN ROZETLER

| Ürün | Kod | Stand. Paket | Ağırlık Kg | Hacim m ³ |
|--|--------|--------------|------------|----------------------|
| AISI 304 kalite parlatılmış paslanmaz çelikten imal edilmiştir, adet fiyatıdır | 032021 | | | |



MERDVEN BASAMAKLARI

| Ürün | Kod | Stand. Paket | Ağırlık Kg | Hacim m ³ |
|--|---------|--------------|------------|----------------------|
| • Paslanmaz Çelik AISI 304 kalite merdiven basamağı - Lastik pedli. Ø42 mm boru için. Genişlik 500 mm. | 032031 | 1 | | |
| • Aynısı, Eğimli | 0320311 | 1 | | |
| • Paslanmaz Çelik AISI 304 kalite merdiven basamağı - Lastik pedli. Ø38 mm boru için. Genişlik 500 mm. | 032032 | 1 | | |
| • Aynısı, Eğimli | 0320321 | 1 | | |
| • Çiftli Merdiven Basamağı. Ø 42 mm boru için. Genişlik 500 mm. | 032033 | 1 | | |
| • Aynısı, Eğimli | 0320331 | 1 | | |



MERDVEN MAFSALI

| Ürün | Kod | Stand. Paket | Ağırlık Kg | Hacim m ³ |
|--|-------|--------------|------------|----------------------|
| AISI 304 kalite Paslanmaz Çelik, Ø 42 mm boru için. Adedi. | 03210 | | 0,602 | |



LASTK TAKOZ

| Ürün | Kod | Stand. Paket | Ağırlık Kg | Hacim m ³ |
|---|-------|--------------|------------|----------------------|
| • Ø 42 mm merdiven borusu için. Adedi. | 03204 | | | |
| • Ø 42 mm merdiven borusu için Mafsallı TakoZ. Adedi. | 03205 | | | |

03204

03205



ÇINKO ANODK MERDVEN KORUMASI

| Ürün | Kod | Stand. Paket | Ağırlık Kg | Hacim m ³ |
|---|-------|--------------|------------|----------------------|
| Saf Çinkodan yapılmış olup merdiven basamağının altına monte edilir | 03208 | | 0,098 | |

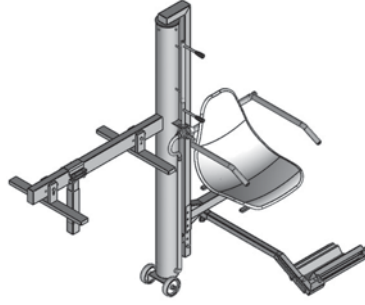
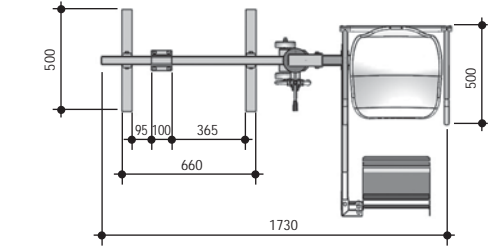
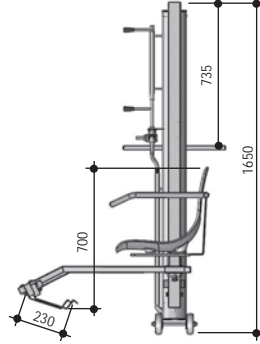
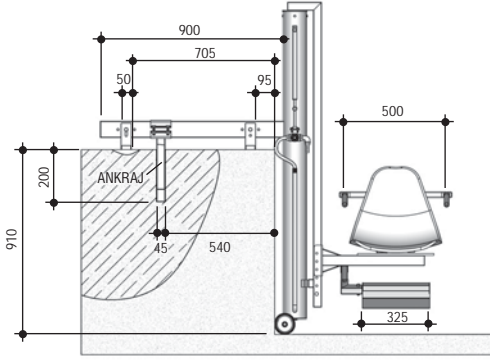
Not: Merdiven topraklamaya uygun ankrajla birlikte işlevseldir.

Engelliler için Havuz Asansörü - Oturaklı

Engelli Asansörü - Oturaklı

AISI 304 kalite paslanmaz çelikten mamul hidrolik oturaklı asansör. Bahçe sulama hortumunun hidrolik asansöre bağlanması ile çalışır. Gerekli Minimum Su Basıncı: 3,5 kg/cm²'dir. Montaj son derece pratik olup, mevcut havuza kolayca adapte edilebilir.

| Ürün | Kod | Stand. Paket | Ağırlık Kg | Hacim m ³ |
|-----------------------------|-------|--------------|------------|----------------------|
| Engelli Asansörü - Oturaklı | 04101 | 1 | | |

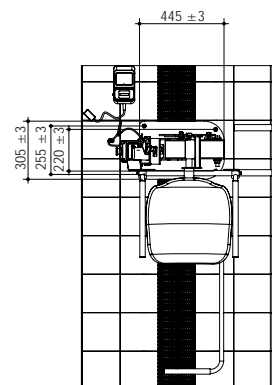
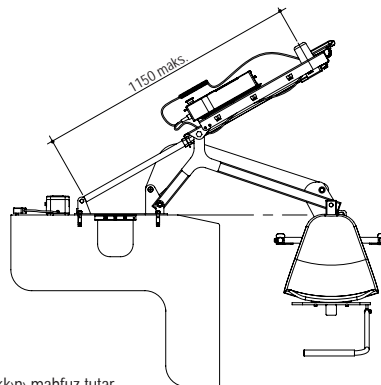
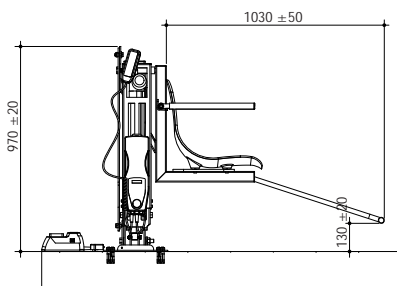
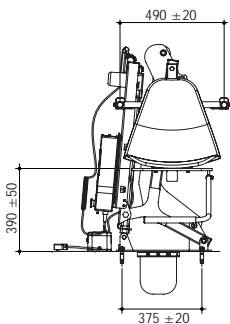


Engelli Asansörü - Akülü Tip

Engelli Asansörü - Akülü Tip

Paslanmaz çelikten mamul şarjlı engelli asansörü, yüksek kaliteli malzemelerle özenle tasarlanmış olup, gelişmiş işlevselliği ve dayanıklılığı için özel özelliklere sahiptir. Temel özellikler arasında suya ve yüksek sıcaklığa karşı korozyon direnci, şarj edilebilir ve çıkarılabilir batarya sistemi, kullanıcı bilincini artırmak için dijital batarya şarj göstergesi ve kullanışlı şarj cihazı bulunmaktadır. Asansör, pratik bir montaj için tasarlanmış olup, mevcut havuz sistemlerine kolayca adapte edilebilir. Genel olarak, güvenilir, uzun ömürlü ve kullanıcı dostu bir çözüm sunmaktadır.

| Ürün | Kod | Stand. Paket | Ağırlık Kg | Hacim m ³ |
|-------------------------|-------|--------------|------------|----------------------|
| Şarjlı Engelli Asansörü | 04104 | 1 | | |



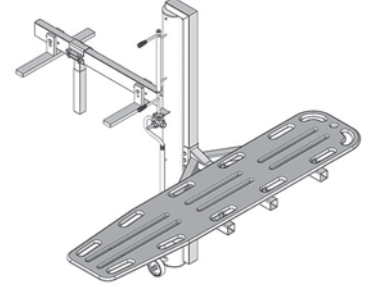
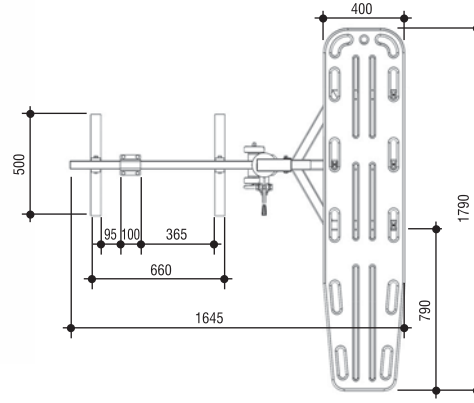
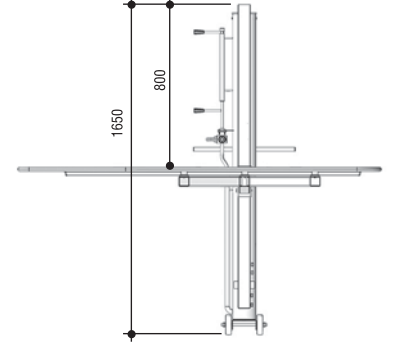
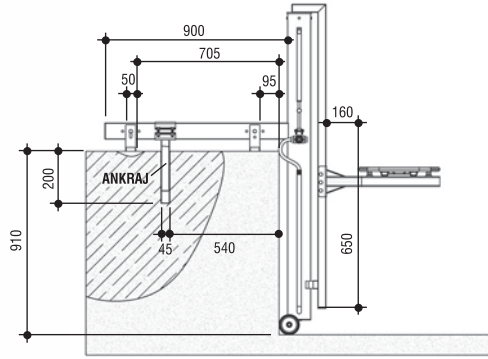
Engelliler için Havuz Asansörü - Sedyeli



Engelli Asansörü-Sedyeli

AISI 316 kalite paslanmaz çelikten mamul hidrolik sedyeli asansör. Bahçe sulama hortumunun hidrolik asansöre bağlanması ile çalışır. Gerekli Minimum Su Basıncı: 3,5 kg/cm²'dir. Montaj son derece pratik olup, mevcut havuza kolayca adapte edilebilir.

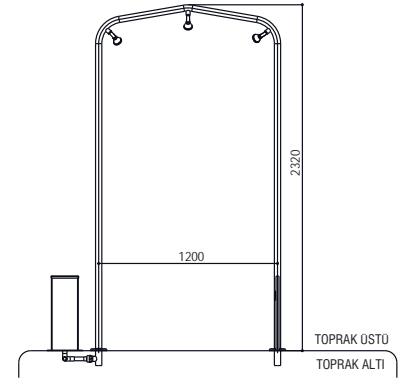
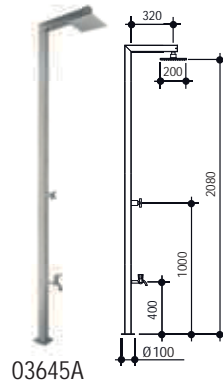
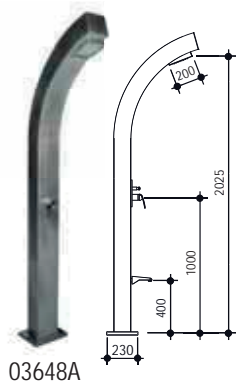
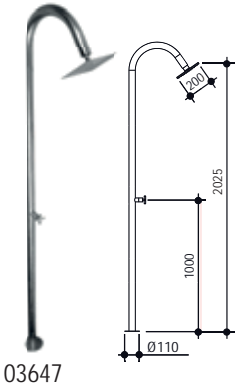
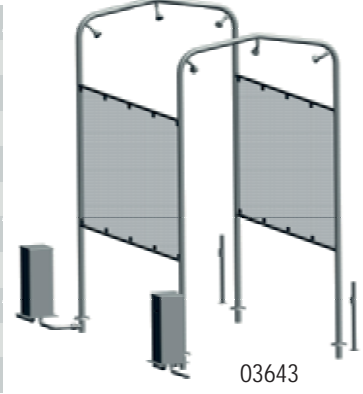
| Ürün | Kod | Stand. Paket | Ağırlık Kg | Hacim m ³ |
|--------------------------|-------|--------------|------------|----------------------|
| Engelli Asansörü-Sedyeli | 04103 | 1 | | |



Havuz Duşları

Duş Kabinleri. Halka açık havuzlar için AISI 304 paslanmaz çelikten mamul mecburi duşlar. Fotoseli ve selenoid vana ile komple, kontrol kolunu ile birlikte.

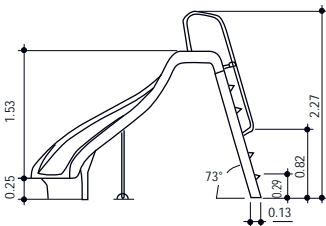
| Ürün | Kod | Stand. Paket | Ağırlık Kg | Hacim m ³ |
|--|--------|--------------|------------|----------------------|
| • 3 Duş başlıklı 1 kemerli. Genişlik: 1.2 m | 03641 | 1 | | |
| • 5 Duş başlıklı 1 kemerli. Genişlik: 1.2 m | 03642 | 1 | | |
| • 2 Kemerli. Herbir kemer 3 duş başlıklı, Genişlik: 1.2 m, Yanal akrilik şeffaf paneller, Maksimum yükseklik: 2.5 m Uzunluk: 2.10 m | 03643 | 1 | | |
| PAŞLANMAZ ÇELİK (AISI 304) DUŞLAR: | | | | |
| • Tekli duş, kutu profil gövde | 03645 | 1 | | |
| • Aynısı, Ayak yıkama musluğu ile | 03645A | 1 | | |
| • Kobra duş, Ayak yıkama musluğu ile | 03648A | 1 | | |
| • Tekli duş, Baston tip | 03647 | 1 | | |
| • 4 duş + bir ayak yıkama. | 03644 | 1 | | |
| • Aynısı, elektrik ısıtıcılı sıcak-soğuk karışım ayarlı | 03656 | 1 | | |



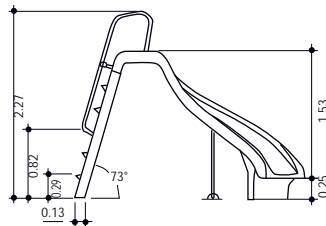
Havuz Kaydırağı

Kaydırak. CTP'den mamul havuz kaydırağı. Havuz besleme hattına bağlanmak üzere hortum tesisatı ile komple. Tutamaklar AISI 304 kalite paslanmaz çelik.

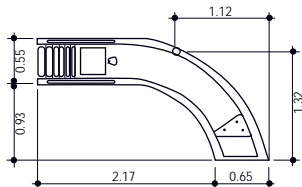
| Ürün | Kod | Stand. Paket | Ağırlık Kg | Hacim m ³ |
|-------------------------|-------|--------------|------------|----------------------|
| • Kaydırak, Sola Kıvrık | 03520 | 1 | 83,000 | 2,913 |
| • Kaydırak, Sağa Kıvrık | 03521 | 1 | 83,000 | 2,913 |



Kaydırak, Sola Kıvrık



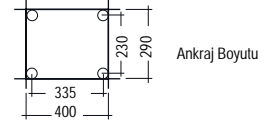
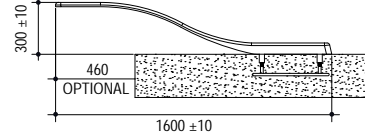
Kaydırak, Sağa Kıvrık



Tramplener

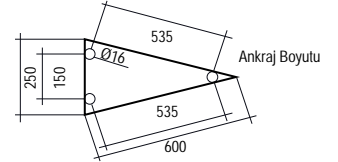
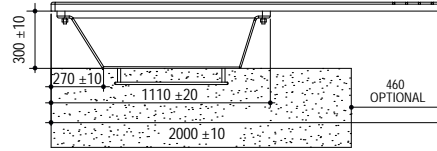
“S” Tramplen, Polyester ve cam elyaftan mamul tramplen.

| Ürün | Kod | Stand. Paket | Ağırlık Kg | Hacim m ³ |
|-------------------------------------|-------|--------------|------------|----------------------|
| Uzunluk: 1.60 m - Yükseklik: 0.35 m | 03410 | 1 | 23,000 | 0,107 |



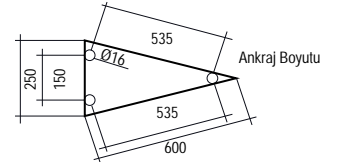
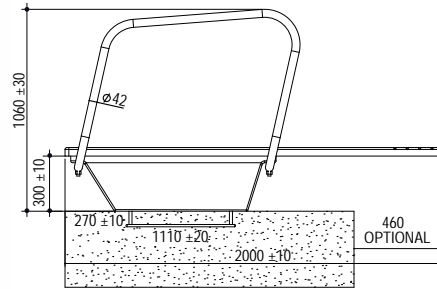
“Düz 200” Tramplen, Açık renkli cam elyaftan mamul, kaideli tramplen.

| Ürün | Kod | Stand. Paket | Ağırlık Kg | Hacim m ³ |
|--|-------|--------------|------------|----------------------|
| Uzunluk: 2.0 m - Yükseklik: 0.35 m - Genişlik: 0.4 m | 03420 | 1 | 29,000 | 0,196 |



“Düz 200 HR” Tramplen, Açık renkli cam elyaftan mamul, Ø 42 mm AISI 304 kalite paslanmaz çelik kollu, kaideli tramplen.

| Ürün | Kod | Stand. Paket | Ağırlık Kg | Hacim m ³ |
|--|-------|--------------|------------|----------------------|
| Uzunluk: 2.0 m - Yükseklik: 0.35 m - Genişlik: 0.4 m | 03430 | 1 | 39,000 | |



Paslanmaz Çelik Bakım ve Temizlik Kimyasalları

İthal, Temizlik süngeri ve lastik eldiveni ile komple, kutulu. Her türlü paslanmaz çelik ürünün bakımında kullanılabilir.

| Ürün | Kod | Stand. Paket | Ağırlık Kg | Hacim m ³ |
|--|--------|--------------|------------|----------------------|
| • Kit 1, Pas Sökücü+Koruyucu | 031001 | 1 | | |
| • Kit 2, Pas Sökücü+Koruyucu+Parlatıcı | 031002 | 1 | | |

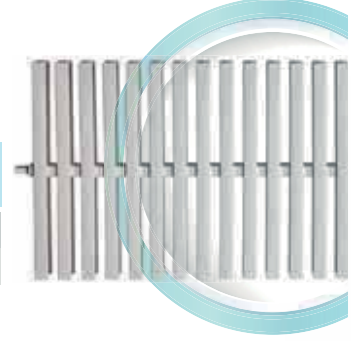


Taşma Izgaraları

“MODEL 2018” Havuz Taşma Izgarası

Modüler Tek Geçme. “I” kesitli plastikten mamul. Izgara yüksekliği: 33 mm.

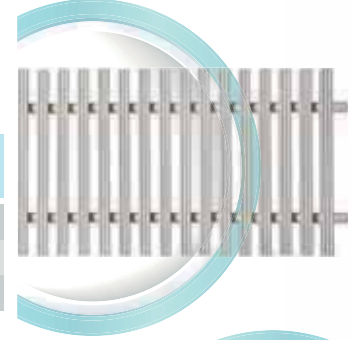
| Ürün | Kod | Stand. Paket | Ağırlık Kg | Hacim m ³ |
|------------------------|---------|--------------|------------|----------------------|
| • En: 20 cm (m. fiyat) | 0372232 | 5 m | | |
| • En: 25 cm (m. fiyat) | 0372332 | 5 m | | |



“MODEL 2001” Havuz Taşma Izgarası

Modüler Çift Geçme. “I” kesitli plastikten mamul. Izgara yüksekliği: 33 mm.

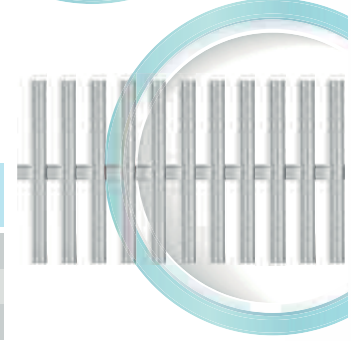
| Ürün | Kod | Stand. Paket | Ağırlık Kg | Hacim m ³ |
|---------------------------------------|---------|--------------|------------|----------------------|
| • En: 20 cm Desen “Klasik” (m. fiyat) | 0372221 | 10 m | 13,000 | 0,062 |
| • En: 25 cm Desen “Klasik” (m. fiyat) | 0372321 | 10 m | 13,000 | 0,062 |
| • En: 30 cm Desen “Klasik” (m. fiyat) | 0372421 | 10 m | 13,500 | |



“MODEL 2001” Havuz Taşma Izgarası

Modüler Tek Geçme. “I” kesitli plastikten mamul. Izgara yüksekliği: 25 mm.

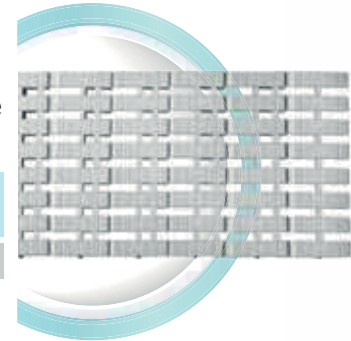
| Ürün | Kod | Stand. Paket | Ağırlık Kg | Hacim m ³ |
|---------------------------------------|---------|--------------|------------|----------------------|
| • En: 15 cm Desen “Klasik” (m. fiyat) | 0372211 | 10 m | 11,900 | 0,044 |
| • En: 20 cm Desen “Klasik” (m. fiyat) | 0372212 | 10 m | 11,500 | 0,062 |
| • En: 25 cm Desen “2001” (m. fiyat) | 0372312 | 10 m | 13,100 | 0,062 |



“MODEL GEMAŞ-FUTURO” Havuz Taşma Izgarası

Modüler, plastikten mamul. Dönüşlü veya dörtgen farklı şekillerdeki havuzlara adapte olabilir. Izgara yüksekliği: 25 mm.

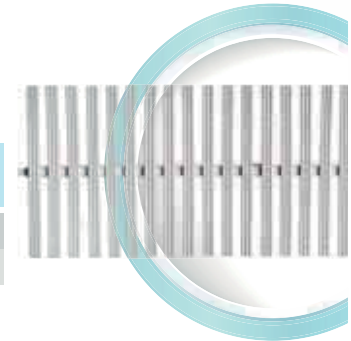
| Ürün | Kod | Stand. Paket | Ağırlık Kg | Hacim m ³ |
|----------------------|---------|--------------|------------|----------------------|
| En: 20 cm (m. fiyat) | 037321K | 10 m | 15,400 | 0,067 |



“MONOBLOK” Havuz Taşma Izgarası

Tek Geçme. Altılı, “T” kesitli plastikten mamul. Izgara yüksekliği: 22 mm.

| Ürün | Kod | Stand. Paket | Ağırlık Kg | Hacim m ³ |
|------------------------|--------|--------------|------------|----------------------|
| • En: 20 cm (m. fiyat) | 037321 | 10 m | 11,700 | 0,062 |
| • En: 25 cm (m. fiyat) | 037331 | 10 m | 18,320 | 0,061 |



Taşma Izgaralar›



“MODEL GEMAS-KARE” Havuz Taşma Izgarası

Modüler, Tek Geçme. “I” kesitli plastikten mamul. Üzeri “kare ızgaralı”. Izgara yüksekliği: 25 mm.

| Ürün | Kod | Stand. Paket | Ağırlık Kg | Hacim m ³ |
|---------------------------|----------|--------------|------------|----------------------|
| • En: 20 cm (Metre fiyat) | 0372212K | 1 | 14,000 | 0,051 |
| • En: 25 cm (Metre fiyat) | 0372213K | 1 | 19,050 | 0,051 |

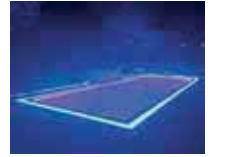
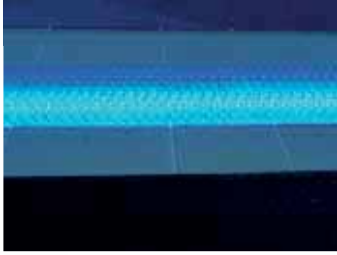
Taşma Izgaralar› - Şerit LED Uygulamas› için



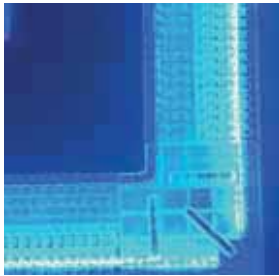
“MODEL GEMAS - ŞEFFAF KARE” Havuz Taşma Izgarası

Modüler, Tek Geçme. “I” kesitli Polikarbonat şeffaf plastikten mamul. Üzeri “kare ızgaralı”. Izgara yüksekliği: 25 mm. Taşma kanalı içerisinde şerit LED uygulamaları için düşünülmüştür. (Kanal içerisinde IP68 şerit LED uygulaması tavsiye edilir.)

| Ürün | Kod | Stand. Paket | Ağırlık Kg | Hacim m ³ |
|---------------------------|-----------|--------------|------------|----------------------|
| • En: 20 cm (Metre fiyat) | 0372212KT | 1 | 14,000 | 0,051 |
| • En: 25 cm (Metre fiyat) | 0372213KT | 1 | 19,050 | 0,051 |



Taşma Izgaras› Köşe Parçaları



Taşma Izgarası Köşe Parçası, 90° - Plastik. Yükseklik: 25 mm.

| Ürün | Kod | Stand. Paket | Ağırlık Kg | Hacim m ³ |
|------------------|---------|--------------|------------|----------------------|
| • 25 cm | 037431 | 20 | 9,960 | 0,048 |
| • 20 cm | 037421 | 25 | 8,800 | 0,038 |
| • 25 cm - Şeffaf | 037431T | 20 | | |
| • 20 cm - Şeffaf | 037421T | 25 | | |
| • 15 cm | 037411 | 20 | 4,438 | 0,019 |
| • 25 cm | 037434 | 20 | | |
| • 20 cm | 037433 | 25 | | |
| • 30 cm | 037413 | | | |



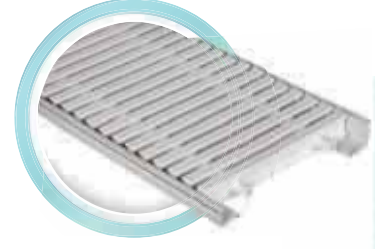
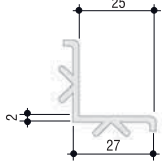
Taşma Izgarası Köşe Parçası, 45° Plastik.

45 derecelik açı için PP plastikten yapılmış köşe karosu.

| Ürün | Kod | Stand. Paket | Ağırlık Kg | Hacim m ³ |
|------------------|---------|--------------|------------|----------------------|
| • 25 cm | 037432 | 20 | 6,950 | 0,042 |
| • 20 cm | 037422 | 20 | 4,470 | 0,028 |
| • 25 cm - Şeffaf | 037432T | 20 | | |
| • 20 cm - Şeffaf | 037422T | 20 | | |
| • 15 cm | 037412 | 10 | 1,636 | 0,008 |
| • 30 cm | 037414 | | | |

Taşma Izgarası Kanal Profili

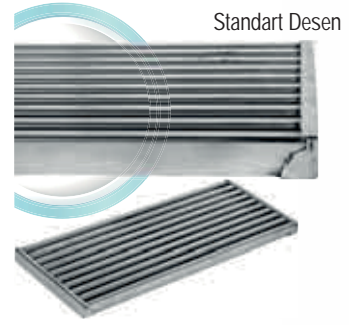
| Ürün | Kod | Stand. Paket | Ağırlık Kg | Hacim m ³ |
|---|-------|---------------------|------------|----------------------|
| • Taşma Izgarası Kanal Kenar Profili. PVC, 23x26 mm. (Metre fiyatı) | 03750 | 100 m (2 m x 50) | 18,170 | 0,051 |
| • Aynıs, 33x25 mm. (Metre fiyatı) | 03751 | 100 m (2 m x 50) | | |



Paslanmaz Çelik Taşma Izgaraları

Paslanmaz Çelik Havuz Taşma Izgarası. AISI 304 kalite paslanmaz çelikten mamul 0,50 m uzunluğunda blok izgara. Standart kaymaz desenli.

| Ürün | Kod | Stand. Paket | Ağırlık Kg | Hacim m ³ |
|-------------------------------|------------|--------------|------------|----------------------|
| En: 25 cm (m. fiyat) - 2 Adet | 0372221SS1 | 1 | | |



Standart Desen

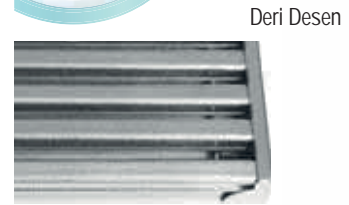
AISI 316 kalite paslanmaz çelikten mamul 0,50 m uzunluğunda blok izgara. Standart kaymaz desenli.

| Ürün | Kod | Stand. Paket | Ağırlık Kg | Hacim m ³ |
|-------------------------------|------------|--------------|------------|----------------------|
| En: 25 cm (m. fiyat) - 2 Adet | 0372221SS2 | 1 | | |



Nokta Desen

Not: Yukarıdaki fiyatlar **Standart Desen** içindir. **Nokta Desen** ve **Deri Desen** fiyatları için %20 ilave ediniz.



Deri Desen

Paslanmaz Çelik Taşma Izgarası Köşe Parçaları

Taşma Izgarası Köşe Parçası, 90° - Paslanmaz Çelik

| Ürün | Kod | Stand. Paket | Ağırlık Kg | Hacim m ³ |
|-------------------------|-----------|--------------|------------|----------------------|
| • 25 cm AISI 304 kalite | 037421SS1 | | | |
| • 25 cm AISI 316 kalite | 037421SS2 | | | |

Not: 304/ 316 kalite için lütfen fiyat sorunuz.



Standart Desen
Izgara



Deri Desen
Izgara



Nokta Desen
Izgara



Izgara ve Köşe Parçası
Detayı

Taşma Gideri Süzgeci



Taşma Gideri Süzgeç Bombesi, AISI 304 Kalite Paslanmaz çelikten mamul.

| Ürün | Kod | Stand. Paket | Ağırlık Kg | Hacim m ³ |
|------------------------------|-------|--------------|------------|----------------------|
| • Ø 63 mm boru için | 03801 | 1 | | |
| • Ø 75 mm boru için | 03802 | 1 | | |
| • Ø 90 mm boru için | 03803 | 1 | | |
| • Ø 110 mm boru için | 03804 | 1 | | |
| • Ø 110 mm Plastik boru için | 03811 | 1 | | |



Taşma Savağı Gideri

Beyaz ABS plastikten mamul gövde ve süzgeç. Paslanmaz çelik vidalı. Dıştan Ø 75 mm dişli, içten Ø 63 yapıştırmalı.

| Ürün | Kod | Stand. Paket | Ağırlık Kg | Hacim m ³ |
|---------------------|-------|--------------|------------|----------------------|
| Taşma Savağı Gideri | 04150 | 50 | 11,000 | 0,067 |

Ayak Banyosu



Havuz girenlerin ayak dezenfeksiyonu için, CT Polyester'den mamul Ayak Banyosu.

| Ürün | Kod | Stand. Paket | Ağırlık Kg | Hacim m ³ |
|----------------------------|-------|--------------|------------|----------------------|
| • 52,50 x 37,50 x 8,75 cm | 03900 | 1 | 1,270 | 0,021 |
| • 85,00 x 65,00 x 9,00 cm | 03902 | 1 | | |
| • 120,00 x 80,00 x 9,00 cm | 03901 | 1 | | |

Ayaklı Havuz Kuralları Panosu



Paslanmaz çelik ayaklı, lamine kaplamalı pano; havuz kullanım kurallarını görsel ve yazılı şekilde sunar. 4 mm dekota yapısı ile güneş ve yağmura karşı dayanıklıdır.

| Ürün | Kod | Stand. Paket | Ağırlık Kg | Hacim m ³ |
|---------------------------|-------|--------------|------------|----------------------|
| Pano 80x60 cm, Ayak 80 cm | 03027 | 1 | | |

Makina Dairesi İniş Kapağı

Makina Dairesi İniş Kapağı. CTP'den mamul, çift tarafı parlak, çöküntü yapmaması için çelik lamalar ile kuvvetlendirilmiş plastik Mentşeli Kapak. Krom Kilit ve Tutamak. Özel Renk Ürün için Lütfen Fiyat Sorunuz.

| Ürün | Kod | Stand. Paket | Ağırlık Kg | Hacim m ³ |
|----------------|-------|--------------|------------|----------------------|
| • 50 x 50 cm | 03911 | 1 | 7,000 | 0,040 |
| • 75 x 75 cm | 03912 | 1 | 14,000 | 0,080 |
| • 100 x 100 cm | 03913 | 1 | 19,000 | 0,140 |

| Kod | İç Ölçü (cm) | Dış Ölçü (cm) |
|-------|--------------|---------------|
| 03911 | 50 x 50 | 66 x 66 |
| 03912 | 75 x 75 | 88 x 88 |
| 03913 | 100 x 100 | 123 x 123 |



Tuş Kilitli İnox Tutamak

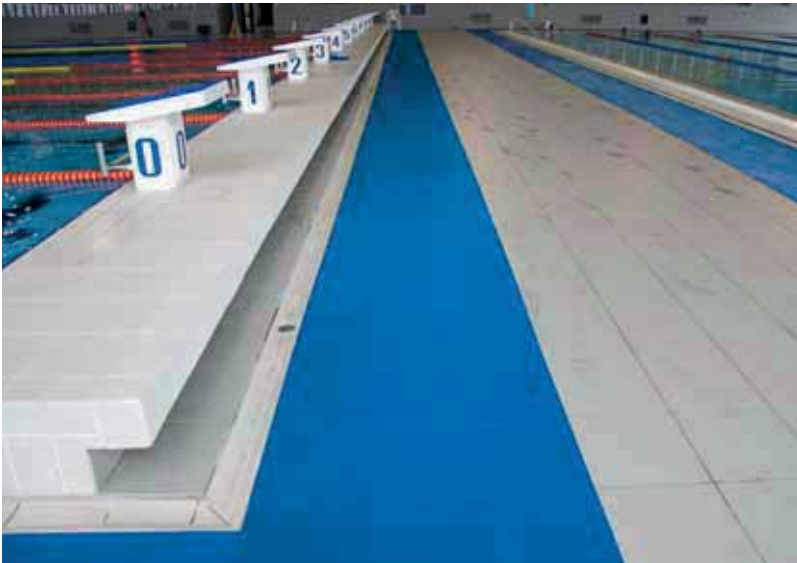
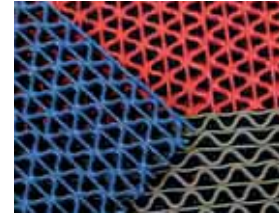


Çift Piston

Havuz Kenar Kaymaz

Havuz kenarı için plastik kaymaz yoluk. En: 0,90 m. 15 m. rulolar halinde.

| Ürün | Kod | Stand. Paket | Ağırlık Kg | Hacim m ³ |
|-------------------------|-------|--------------|------------|----------------------|
| • Kırmızı (Metre fiyat) | 03011 | 1 Rulo | | |
| • Mavi (Metre fiyat) | 03012 | 1 Rulo | | |
| • Yeşil (Metre fiyat) | 03013 | 1 Rulo | | |

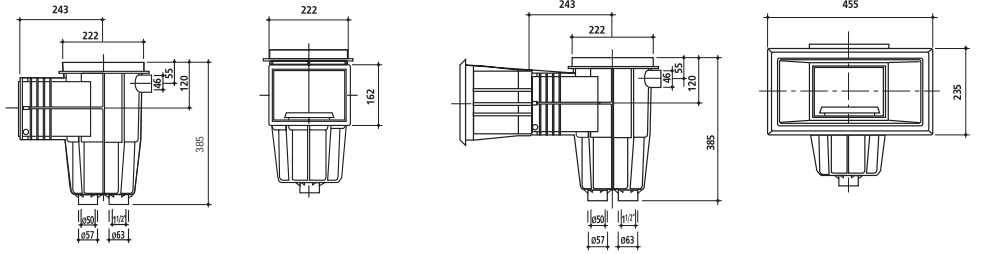


ç.T.Ü Olimpik Havuz / İstanbul



Skimmerler

Tüm Skimmer modelleri ABS plastikten imal edilmiştir. Her modelde debi ayarı için ABS plastikten mamul “Debi Ayar Regülatörü” ters başıncı nedeniyle sepetin yerinden çıkmasını önleyen “Sepet Kilitleme Mekanizması” mevcuttur. Satış sıyırma, “Yüzer Şamandıra” veya “Yüzer Emiş Kapağı” marifetiyle sağlanır. Alt emiş bağlantıları: içten dişli 1,5" ve dıştan yapıştırmalı, Ø 63 mm. Boşaltma bağlantısı içten Ø 50 mm. Taşma suyu tahliyesi için Ø 40 mm bağlantı.



| Ürün | Kod | Stand. Paket | Ağırlık Kg | Hacim m ³ |
|---|---------|--------------|------------|----------------------|
| Standart Ağızlı | | | | |
| • Kare Kapak Skimmer, Yüzer Şamandıralı | 04111 | 1 | 3,036 | 0,054 |
| • Kare Kapak Skimmer, Yüzer Kapaklı | 04111FW | 1 | 2,840 | 0,054 |



| Ürün | Kod | Stand. Paket | Ağırlık Kg | Hacim m ³ |
|---|----------|--------------|------------|----------------------|
| Standart Uzatma Ağızlı (+ 10 cm) | | | | |
| • Kare Kapak Skimmer | 04111E | 2 | 6,372 | 0,107 |
| • Kare Kapak Skimmer, Yüzer Kapaklı | 04111EFW | 2 | 5,942 | 0,107 |



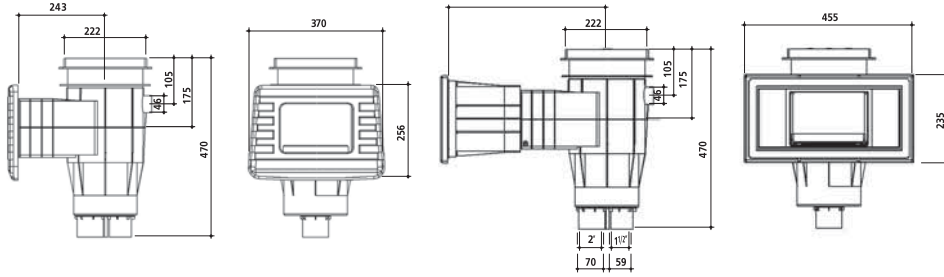
| Ürün | Kod | Stand. Paket | Ağırlık Kg | Hacim m ³ |
|-------------------------------------|---------|--------------|------------|----------------------|
| Geniş Ağızlı | | | | |
| • Kare Kapak Skimmer | 04112 | 2 | 8,000 | 0,137 |
| • Kare Kapak Skimmer, Yüzer Kapaklı | 04112FW | 2 | 7,524 | 0,137 |

Lüks Skimmerler

Tüm Lüks Skimmer modelleri ABS plastikten imal edilmiştir ve debi ayar için ABS plastikten mamul “Debi Ayar Regülatörü” ve ters başıç nedeniyle sepetin yerinden çıkmasını önleyen “Sepet Kilitleme Mekanizması” mevcuttur. Satış sıyırma, “Yüzer Şamandıra” veya “Yüzer Emiş Kapağı” marifetiyle sağlanır. Alt emiş bağlantıları 2" dişli; ikinci bağlantı 1,5" dişli. Standart olarak ikinci bağlantının kör tapası mevcuttur. Taşma suyu tahliyesi Ø 40 mm yapılmalı.

Ek Özellikler:

- Çocuk koruması için “Kilitli Kare Kapak Mekanizması”
- Düşey seviye ayarı için “Dikey Uzatma Parçası”
- Vakum Süpürge sırasında plakanın yerinden çıkmasını engelleyen “Kilitli Vakum Adaptörü”
- Havuz perde duvarı ile Skimmer üst kapağı arasında mesafe ayarı yapılabilmesini sağlayan “Yatay Uzatma Parçası” (Opsiyonel)
- “Estetik Ön Gizleme Paneli” (Fiyata dahildir)



Kilitli sepet detayı



Çocuk koruması için kilitli kapak

| Ürün | Kod | Stand. Paket | Ağırlık Kg | Hacim m ³ |
|-----------------------------|---------|--------------|------------|----------------------|
| Lüks Standart Ağızlı | | | | |
| • Kare Kapak Skimmer | 04121 | 2 | 6,954 | 0,137 |
| • Aynısı, Yüzer Kapaklı | 04121FW | 2 | 6,530 | 0,137 |

| Ürün | Kod | Stand. Paket | Ağırlık Kg | Hacim m ³ |
|--|----------|--------------|------------|----------------------|
| Lüks Standart Uzatma Ağızlı (+ 10 cm) | | | | |
| • Kare Kapak Skimmer | 04121E | 2 | 4,350 | 0,108 |
| • Aynısı, Yüzer Kapaklı | 04121EFW | 2 | 4,150 | 0,108 |



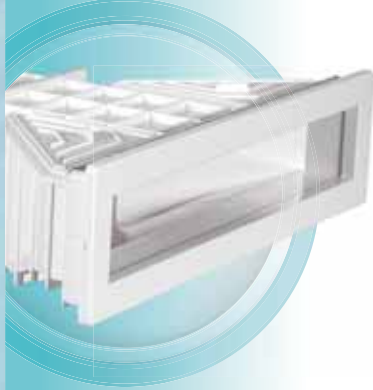
| Ürün | Kod | Stand. Paket | Ağırlık Kg | Hacim m ³ |
|---------------------------|---------|--------------|------------|----------------------|
| Lüks Geniş Ağızlı | | | | |
| • Lüks Kare kapak Skimmer | 04122 | 2 | 4,610 | 0,108 |
| • Aynısı, Yüzer Kapaklı | 04122FW | 2 | 4,378 | 0,108 |



Yüksek Seviye Standart Geniş Ağızlı Skimmerler

Yüksek Seviye Geniş Ağızlı Skimmer, normal Skimmerlere göre havuz su seviyesini 5 cm yükseltir.

Tüm Skimmer modelleri ABS plastikten imal edilmiştir. Her modelde debi ayar için ABS plastikten mamul "Debi Ayar Regülatörü" ters başınc nedeniyle sepetin yerinden çıkmasını önleyen "Sepet Kilitleme Mekanizması" mevcuttur. Satış sıyırma, "Yüzer Şamandıra" veya "Yüzer Emiş Kapağı" marifetiyle sağlanır. Alt emiş bağlantıları: içten dişli 1,5" ve dıştan yapıştırmalı, Ø 63 mm. Boşaltma bağlantısı içten Ø 50 mm. Taşma suyu tahliyesi için Ø 40 mm bağlantı.



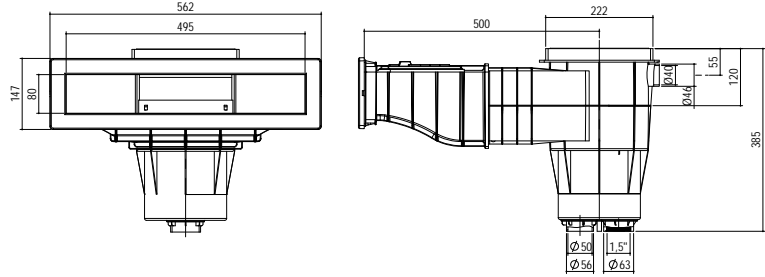
Yüksek su seviyesi için ince geniş ağız

| Ürün | Kod | Stand. Paket |
|---|----------|--------------|
| • Yüksek Seviye Standart Geniş Ağızlı Skimmer | 04115FW | 1 |
| • Aynısı, Antrasit - RAL 7016 | 04115FWA | 1 |
| • Aynısı, Bej - RAL 1015 | 04115FWB | 1 |
| • Aynısı, Gri - RAL 7004 | 04115FWG | 1 |

Not: Tüm renkli ürünler Gri için "G", Bej için "B", Antrasit için "A" eklenerek sipariş edilebilir.

Fiyatlar %30 zamlı düşünülmelidir. RAL 7016 ● RAL 1015 ● RAL 7004 ●

Not: Yüzer şamandıra modeli için olan talepler de kodlardaki "FW" eki kaldırılmalıdır.



Yüksek Seviye Lüks Geniş Ağızlı Skimmerler

Tüm Lüks Skimmer modelleri ABS plastikten imal edilmiştir ve debi ayar için ABS plastikten mamul "Debi Ayar Regülatörü" ters başınc nedeniyle sepetin yerinden çıkmasını önleyen "Sepet Kilitleme Mekanizması" mevcuttur. Satış sıyırma, "Yüzer Şamandıra" veya "Yüzer Emiş Kapağı" marifetiyle sağlanır. Alt emiş bağlantıları 2" dişli; ikinci bağlantı 1½" dişli. Standart olarak ikinci bağlantının kör tapası mevcuttur. Taşma suyu tahliyesi Ø 40 mm yapıştırmalı.

Ek Özellikler:

• Çocuk koruması için "Kilitli Kare Kapak Mekanizması" • Düşey seviye ayarı için "Dikey Uzatma Parçası" • Vakum Süpürge sırasında plakanın yerinden çıkmasını engelleyen "Kilitli Vakum Adaptörü" • Havuz perde duvar ile Skimmer üst kapağı arasında mesafe ayarı yapılabilmesini sağlayan "Yatay Uzatma Parçası" (Opsiyonel) • "Estetik Ön Gizleme Paneli" (Fiyata dahildir)



RAL 7016 ●



RAL 1015 ●



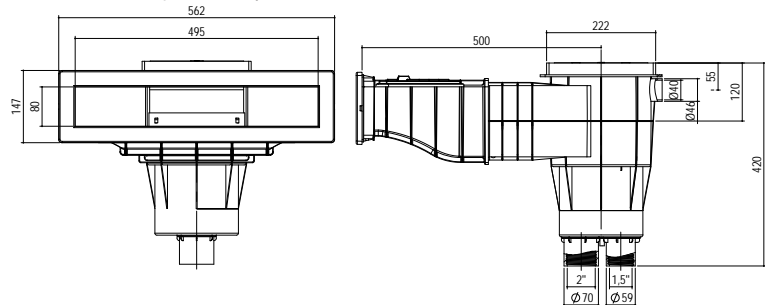
RAL 7004 ●

| Ürün | Kod | Stand. Paket |
|---|----------|--------------|
| • Yüksek Seviye Lüks Geniş Ağızlı Skimmer | 04125FW | 1 |
| • Aynısı, Antrasit - RAL 7016 | 04125FWA | 1 |
| • Aynısı, Bej - RAL 1015 | 04125FWB | 1 |
| • Aynısı, Gri - RAL 7004 | 04125FWG | 1 |

Not: Tüm renkli ürünler Gri için "G", Bej için "B", Antrasit için "A" eklenerek sipariş edilebilir.

Fiyatlar %30 zamlı düşünülmelidir. RAL 7016 ● RAL 1015 ● RAL 7004 ●

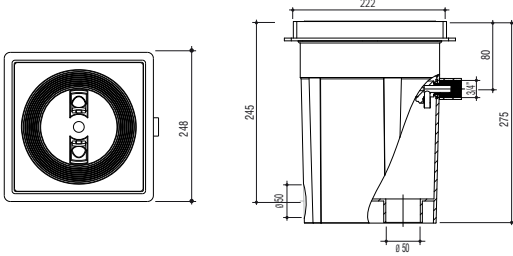
Not: Yüzer şamandıra modeli için olan talepler de kodlardaki "FW" eki kaldırılmalıdır.



Skimmerler - Seviye Regülatörü

Skimmerli Havuzlar için Otomatik Seviye

Regülatörü. ABS'den mamul, 3/8" plastik yüzer şamandırası ve Ø 50 mm PVC yapıştırma bağlantısı (tercihe göre yandan ya da alttan) ile kompledir.



| Ürün | Kod | Stand. Paket | Ağırlık Kg | Hacim m ³ |
|----------------------------------|--------|--------------|------------|----------------------|
| • Otomatik Seviye Regülatörü | 04120 | 1 | 1,600 | 0,021 |
| • Aynısı, kilitli kare kapak ile | 04120L | 1 | 1,650 | 0,021 |

Skimmerler - Opsiyonel Parçalar

Beton ve Liner Skimmerler için Estetik Ön Panel. ABS plastikten mamul.

| Ürün | Kod | Stand. Paket | Ağırlık Kg | Hacim m ³ |
|--|----------|--------------|------------|----------------------|
| • Estetik Ön Panel Standart | 0412102 | 1 | 0,300 | 0,003 |
| • Estetik Ön Panel Antrasit - RAL 7016 | 0412102A | 1 | 0,300 | 0,003 |
| • Estetik Ön Panel Bej - RAL 1015 | 0412102B | 1 | 0,300 | 0,003 |
| • Estetik Ön Panel Gri - RAL 7004 | 0412102G | 1 | 0,300 | 0,003 |



Skimmer Dikey Uzatma. ABS plastikten mamul, 4,5 cm dikey uzatma için.

| Ürün | Kod | Stand. Paket | Ağırlık Kg | Hacim m ³ |
|------------------------------------|-----------|--------------|------------|----------------------|
| • Dikey Uzatma Standart | 04111E01 | 1 | 0,188 | 0,003 |
| • Dikey Uzatma Antrasit - RAL 7016 | 04111E01A | 1 | 0,188 | 0,003 |
| • Dikey Uzatma Bej - RAL 1015 | 04111E01B | 1 | 0,188 | 0,003 |
| • Dikey Uzatma Gri - RAL 7004 | 04111E01G | 1 | 0,188 | 0,003 |



Not: Tüm renkli ürünler Gri için "G", Bej için "B", Antrasit için "A" eklenerek sipariş edilebilir.

Fiyatlar %30 zamlı düşünülmelidir. RAL 7016 ● RAL 1015 ● RAL 7004 ●

Skimmer Yatay Uzatma. ABS plastikten mamul. Her tip mevcut GEMAS Skimmer ile uyumludur. Her modül 10.5 cm uzatma sağlar.

| Ürün | Kod | Stand. Paket | Ağırlık Kg | Hacim m ³ |
|--------------|----------|--------------|------------|----------------------|
| Yatay Uzatma | 04111E10 | 1 | | |



Skimmerler - Opsiyonel Parçalar



Skimmer Açılı Yatay Uzatma. ABS plastikten mamul. Her tip mevcut GEMAŞ Skimmer ile uyumludur. Her modül (modüller birbirine eklenebilir) orta ekseninde 30 mm uzatma ve 5° eğik havuz yüzeyi adaptasyonu sağlar. Polyester ve Şevli Havuzlar için tasarlanmıştır.

| Ürün | Kod | Stand. Paket | Ağırlık Kg | Hacim m ³ |
|------|----------|--------------|------------|----------------------|
| | 04111E03 | 1 | | |

Not: Tüm renkli ürünler Gri için "G", Bej için "B", Antrasit için "A" eklenerek sipariş edilebilir. Fiyatlar %30 zamlı düşünülmelidir. RAL 7016 ● RAL 1015 ● RAL 7004 ●



Güvenlik Kilitli Kare Kapak. ABS plastikten mamul.

| Ürün | Kod | Stand. Paket | Ağırlık Kg | Hacim m ³ |
|------|---------|--------------|------------|----------------------|
| | 0412101 | 1 | | |

Not: Tüm renkli ürünler Gri için "G", Bej için "B", Antrasit için "A" eklenerek sipariş edilebilir. Fiyatlar %30 zamlı düşünülmelidir. RAL 7016 ● RAL 1015 ● RAL 7004 ●



Sath Sıyırıcı Yüzer Şamandıra. ABS'den mamul. Bileziği ile komple.

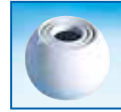
| Ürün | Kod | Stand. Paket | Ağırlık Kg | Hacim m ³ |
|------|---------|--------------|------------|----------------------|
| | 04110BF | 1 | 0,364 | 0,006 |

Not: Skimmer yüzer kapağı yerine veya birlikte kullanılır. Pompa stop ettiğinde tuttuğu yüzey kirlerini havuza geri bırakmaz.

Besleme Nozulları (Beton Havuzlar) - ABS



Yandan Besleme Nozulu. Beyaz ABS plastikten mamul. Montaj sırasında istenilen debi seçimine olanak veren üç kademeli küre.



Ø 14 mm küre 3 m³/h
Ø 20 mm küre 5 m³/h
Ø 25 mm küre 7 m³/h

Kırma aparatı



04131S1

| Ürün | Kod | Stand. Paket | Ağırlık Kg | Hacim m ³ |
|--|----------|--------------|------------|----------------------|
| • 2" Dişli: Ø 50 mm iç çap içine yapıştırılabilir. | 04131T | 10 | 1,000 | 0,006 |
| • Yandan Besleme Nozulu 2" Polyester Havuz için | 04131TN | | | |
| • 2" Yapıştırma - Ø 63 mm boru (10 Atm) içine yapıştırılabilir. | 04131S | 10 | 1,000 | 0,006 |
| • 1,5" Yapıştırma Ø 50 mm boru (10 atm) içine yapıştırılabilir. | 04131S1 | | | |
| • Kırma Aparatı | 04131T05 | | | |

Not: Tüm renkli ürünler Gri için "G", Bej için "B", Antrasit için "A" eklenerek sipariş edilebilir. Fiyatlar %30 zamlı düşünülmelidir. RAL 7016 ● RAL 1015 ● RAL 7004 ●

Besleme Nozulları - ABS

Yandan Besleme Nozulu. EU 13451-1/4.8.3 normuna uygun plastik korumalı olarak ABS plastikten üretilmiştir. Montaj sırasında istenilen debi seçeneklerine olanak veren üç kademeli küre.

Kırma aparatı



Ø 14 mm küre 3 m³/h
 Ø 20 mm küre 5 m³/h
 Ø 25 mm küre 7 m³/h

| Ürün | Kod | Stand. Paket | Ağırlık Kg | Hacim m ³ |
|--|---------|--------------|------------|----------------------|
| • 2"- dıştan dişli - iç çap Ø 50 mm | 04131TP | 10 | 1,100 | 0,006 |
| • Dişsiz - Ø 63 mm boru (10 Atm) içine yapıştırılabilir. | 04131SP | 10 | 1,060 | 0,006 |

Not: Tüm renkli ürünler Gri için "G", Bej için "B", Antrasit için "A" eklenerek sipariş edilebilir. Fiyatlar %30 zamlı düşünülmelidir. RAL 7016 ● RAL 1015 ● RAL 7004 ●



Vakum Nozulu. ABS beyaz plastikten mamul. Kör tapalı.

| Ürün | Kod | Stand. Paket | Ağırlık Kg | Hacim m ³ |
|--|---------|--------------|------------|----------------------|
| • 2"- Dıştan dişli - iç çap Ø 50 mm | 04134T | 10 | 0,900 | 0,006 |
| • Dişsiz - Ø 63 mm boru (10 Atm) içine yapıştırılabilir. | 04134S | 10 | 0,900 | 0,006 |
| • Dişsiz Ø 50 mm boru (10 atm) içine yapıştırılabilir. | 04134S1 | | | |

Not: Tüm renkli ürünler Gri için "G", Bej için "B", Antrasit için "A" eklenerek sipariş edilebilir. Fiyatlar %30 zamlı düşünülmelidir. RAL 7016 ● RAL 1015 ● RAL 7004 ●



04134S1

Beton Geçiş Parçası. Beyaz ABS plastikten mamul, boru bağlantı tarafı Ø 63 mm dıştan, Ø 50 mm içten yapıştırılmalıdır. L=30 cm. Ön tarafında havuz perde kalıbına monte edilmek üzere vida yuva ve delikleri mevcuttur.

| Ürün | Kod | Stand. Paket | Ağırlık Kg | Hacim m ³ |
|---|---------|--------------|------------|----------------------|
| • Havuz tarafı 2" içten dişli. | 04160T | 20 | 8,700 | 0,060 |
| • Aynısı, nozul yuvalı | 04260T1 | | | |
| • Aynısı, arka çıkış 2" dıştan dişli | 04160T1 | 20 | 8,700 | 0,060 |
| • Aynısı, koruma tapaları ile birlikte | 04160TP | 20 | 9,200 | 0,014 |
| • Havuz tarafı dişsiz - Ø 63 mm (10 Atm) boru iç çapında. | 04160S | 20 | 8,700 | 0,060 |



Besleme Nozulları - ABS



04133T



04132S4 - 04133S1

Sabit
Debili

Ayarlanabilir
Debi

Tabandan Besleme Nozulu - Debi Ayarlı. Beyaz ABS plastikten mamul. 2" dıştan dişli, Ø 50 mm içten yapıştırmalı gövde. Debi ayarlı.

| Ürün | Kod | Stand. Paket | Ağırlık Kg | Hacim m ³ |
|---|---------|--------------|------------|----------------------|
| • Düz kapak 2" dıştan dişli | 04132TF | 8 | 1,430 | 0,006 |
| • Aynısı, dişsiz - Ø 63 mm (10 atm) boru içine yapıştırılabilir. | 04132SF | 8 | 1,400 | 0,006 |
| • Konik kapak 2" dıştan dişli | 04132TC | 8 | 1,300 | 0,006 |
| • Aynısı, dişsiz - Ø 63 mm 10 atm boru içine yapıştırılabilir. | 04132SC | 8 | 1,600 | 0,006 |

Tabandan Besleme Nozulu - Ayarlanabilir Debi (AD) ve Sabit Debili (SD) ABS plastikten yapılmıştır. Suyu 45° açıyla dağıtır. Tüm slip bağlantılar 10 atm PVC borular içindir.

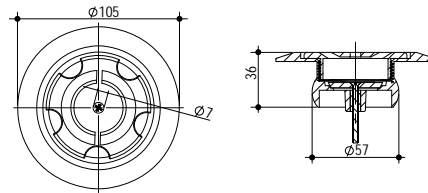
| Ürün | Kod | Stand. Paket | Ağırlık Kg | Hacim m ³ |
|---|---------|--------------|------------|----------------------|
| • 2" dıştan dişli - Sabit Debili | 04133T | 10 | 0,930 | 0,007 |
| • Aynısı, Ayarlanabilir Debili | 04133T4 | | | |
| • Ø 63 mm boru içine yapıştırılabilir. - Sabit Debili | 04133S | 10 | 0,912 | 0,007 |
| • Aynısı, Ayarlanabilir Debi | 04132S4 | | | |
| • Ø 50 mm boru içine yapıştırılabilir. - Sabit Debili | 04133S1 | | | |

Not: Tüm renkli ürünler Gri için "G", Bej için "B", Antrasit için "A" eklenerek sipariş edilebilir. Fiyatlar %30 zamlı düşünülmelidir. RAL 7016 ● RAL 1015 ● RAL 7004 ●

Mafsallı Tabandan Besleme Nozulu Eğimli havuz tabanı için Ø 63-10 bar PVC boru içerisine yapıştırılabilir özel mafsallı besleme nozulu.

| Ürün | Kod | Stand. Paket | Ağırlık Kg | Hacim m ³ |
|--------------------------------|---------|--------------|------------|----------------------|
| • 2" boru - Sabit Debili | 041331S | | | |
| • 2" boru - Ayarlanabilir Debi | 041321S | | | |

Not: Tüm renkli ürünler Gri için "G", Bej için "B", Antrasit için "A" eklenerek sipariş edilebilir. Fiyatlar %30 zamlı düşünülmelidir. RAL 7016 ● RAL 1015 ● RAL 7004 ●



041331S



041321S



Taşma Savağı Gideri. Beyaz ABS plastikten mamul gövde ve süzgeç. Paslanmaz çelik vidalı. Dıştan Ø 75 mm dişli, içten Ø 63 yapıştırmalı.

| Ürün | Kod | Stand. Paket | Ağırlık Kg | Hacim m ³ |
|------|-------|--------------|------------|----------------------|
| | 04150 | 50 | 11,000 | 0,067 |

Denge Tankı Sepeti. Beyaz ABS plastikten mamul. Ø 125 mm çapa kadar PVC taşma borularının ağızına adapte edilebilir.

| Ürün | Kod | Stand. Paket | Ağırlık Kg | Hacim m ³ |
|------|-------|--------------|------------|----------------------|
| | 04151 | 1 | | |



Bağlantı Kutusu

Bağlantı Kutusu. ABS beyaz plastikten mamul. Lamba kablosu kılıf hortumu (05051) ile uyumlu bağlantı. İki asıl, bir yedek bağlantı ağızı.

| Ürün | Kod | Stand. Paket | Ağırlık Kg | Hacim m ³ |
|------|-------|--------------|------------|----------------------|
| | 05040 | 8 | 2,610 | 0,016 |

Not: Tüm renkli ürünler Gri için "G", Bej için "B", Antrasit için "A" eklenerek sipariş edilebilir.
Fiyatlar %30 zamlı düşünülmelidir. RAL 7016 ● RAL 1015 ● RAL 7004 ●



Havuz Dip Süzgeçleri - ABS

Yuvarlak Gövdeli Dip Süzgeci. Beyaz ABS plastikten mamul. Alttan hidrostatik vana bağlantısı için Ø 50 mm içten yapıştırmalı, hazır- kör bağlantı ağızı. Yandan çıkışlı.

| Ürün | Kod | Stand. Paket | Ağırlık Kg | Hacim m ³ |
|------------------------|---------|--------------|------------|----------------------|
| • Ø 50 dişli | 04141T1 | 1 | 0,832 | 0,013 |
| • Ø 63 dişli | 04141T2 | 1 | 0,800 | 0,013 |
| • Ø 50 mm yapıştırmalı | 04141S1 | 1 | 0,802 | 0,013 |
| • Ø 63 mm yapıştırmalı | 04141S2 | 1 | 0,776 | 0,013 |
| • Ø 75 mm yapıştırmalı | 04141S3 | 1 | 0,784 | 0,013 |

Not: Tüm renkli ürünler Gri için "G", Bej için "B", Antrasit için "A" eklenerek sipariş edilebilir.
Fiyatlar %30 zamlı düşünülmelidir. RAL 7016 ● RAL 1015 ● RAL 7004 ●



Kare Dip Süzgeci. Beyaz ABS plastikten mamul. Alttan hidrostatik vana bağlantısı için Ø 50 mm içten yapıştırmalı, hazır-kör ağız. Yandan çıkışlı.

| Ürün | Kod | Stand. Paket | Ağırlık Kg | Hacim m ³ |
|--|----------|--------------|------------|----------------------|
| • 2" dişli | 04142T1 | 1 | 1,360 | 0,013 |
| • Aynısı, test için 5 cm uzunluğunda uzatılmış dişli geçiş | 04142T1E | 1 | 1,400 | 0,013 |
| • 2,5" dişli | 04142T2 | 1 | 1,590 | 0,013 |
| • 3" dişli | 04143T3 | 1 | 1,520 | 0,013 |
| • Ø 63 mm yapıştırmalı | 04142S1 | 1 | 1,352 | 0,013 |
| • Ø 75 mm yapıştırmalı | 04142S2 | 1 | 1,250 | 0,013 |
| • Ø 90 mm yapıştırmalı | 04142S3 | 1 | 1,346 | 0,013 |



Dip Süzgeç Izgaraları - ABS

Yuvarlak Izgara. ABS Plastik Yuvarlak Menfez Ø 186-242 mm. Çerçevenin zemine montajı için gerekli paslanmaz çelik vidaları ile komple. Maks. tavsiye edilen drenaj borusu boyutu: Ø 63 mm.

| Ürün | Kod | Stand. Paket | Ağırlık Kg | Hacim m ³ |
|------|--------|--------------|------------|----------------------|
| | 04143C | 1 | 0,376 | 0,003 |

Not: Tüm renkli ürünler Gri için "G", Bej için "B", Antrasit için "A" eklenerek sipariş edilebilir.
Fiyatlar %30 zamlı düşünülmelidir. RAL 7016 ● RAL 1015 ● RAL 7004 ●



Dip Süzgeç Izgaralar› - ABS



04143R1



04143R3



04143R2

Kare Izgara. ABS Plastik Kare Menfez 26,5 x 26,5 cm'den imal edilmiştir. Sabitleme vidaları ile kompledir. Maks. tavsiye edilen drenaj borusu boyutu: Ø 90 mm.

| Ürün | Kod | Stand. Paket | Ağırlık Kg | Hacim m ³ |
|------|---------|--------------|------------|----------------------|
| | 04143R1 | 1 | 0,954 | 0,003 |

Not: Tüm renkli ürünler Gri için "G", Bej için "B", Antrasit için "A" eklenerek sipariş edilebilir. Fiyatlar %30 zamlı düşünülmelidir. RAL 7016 ● RAL 1015 ● RAL 7004 ●

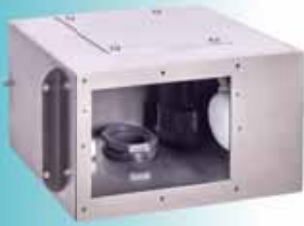
Kare Izgara. 45 x 45 cm ebadında beyaz sabitleme vidaları ile komple. Maks. tavsiye edilen drenaj borusu boyutu: Ø 140 mm.

| Ürün | Kod | Stand. Paket | Ağırlık Kg | Hacim m ³ |
|------|---------|--------------|------------|----------------------|
| | 04143R3 | 1 | | |

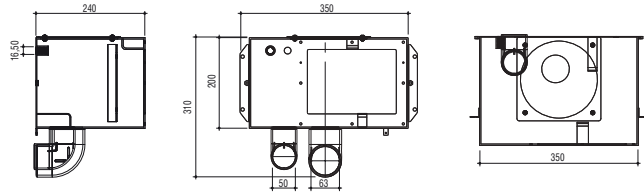
Kare Izgara. 60 x 60 cm (dış) ebadında beyaz ABS'den ızgara; cam elyaf takviyeli polyesterden çerçeve. Sabitleme vidaları ile komple. Maks. tavsiye edilen drenaj borusu boyutu: Ø 225 mm.

| Ürün | Kod | Stand. Paket | Ağırlık Kg | Hacim m ³ |
|------|---------|--------------|------------|----------------------|
| | 04143R2 | 1 | 4,200 | 0,015 |

P.Çelik Skimmerler

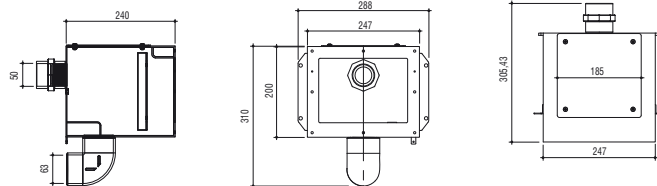


Paslanmaz Çelik Skimmer Gövdeli - Model 1. AISI 304 kalite Paslanmaz Çelikten mamul Skimmer gövdesi. Emiş ağız genişliği 190 mm, montaj derinliği 240 mm. Emiş Ø 63 mm PVC, taşma Ø 50 mm. Otomatik su seviye kontrolü için şamandıra seçeneği. Gövde topraklama bağlantısı mevcuttur. Sürgülü Skimmer sepeti 04111SS01 ve seviye ayarlı kapağı 04111SS02 ile komple kullanılmalıdır, ürünler aşağıda ayrıca fiyatlandırılmıştır.



| Ürün | Kod | Stand. Paket | Ağırlık Kg | Hacim m ³ |
|--------------------|----------|--------------|------------|----------------------|
| • Model 1 | 04112SS | 1 | 6,510 | 0,040 |
| • Aynısı, Flatörlü | 04112SSF | 1 | 6,710 | 0,040 |

Beton Havuz İçin Paslanmaz Çelik Skimmer Gövdeli - Model 2. AISI 304 kalite Paslanmaz Çelikten mamul Skimmer gövdesi. Emiş ağız genişliği 190 mm, montaj derinliği 240 mm. Emiş Ø 63 mm PVC, taşma Ø 50 mm. Gövde topraklama bağlantısı mevcuttur. Sürgülü Skimmer sepeti 04111SS01 ve seviye ayarlı kapağı 04111SS02 ile komple kullanılmalıdır, ürünler aşağıda ayrıca fiyatlandırılmıştır.



| Ürün | Kod | Stand. Paket | Ağırlık Kg | Hacim m ³ |
|---------|---------|--------------|------------|----------------------|
| Model 2 | 04111SS | 1 | 5,250 | 0,040 |

P.Çelik Skimmerler

Beton Havuzlar için Paslanmaz Çelik Skimmer Sürgülü Sepeti. AISI 304 kalite Paslanmaz Çelikten mamul Skimmer Sürgülü Sepeti. Ön çerçeve ile komple. (04111SS ve 04112SS Modelleri ile uyumludur.)

| Ürün | Kod | Stand. Paket | Ağırlık Kg | Hacim m ³ |
|------|-----------|--------------|------------|----------------------|
| | 04111SS01 | 1 | 2,190 | 0,020 |



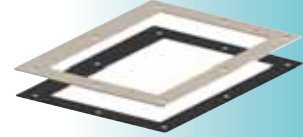
Beton Havuzlar için Paslanmaz Çelik Seviye Ayarlı Skimmer Kapağı. AISI 304 kalite Paslanmaz Çelikten mamul Seviye Ayarlı Skimmer Kapağı. Kapak: 180 x 180 mm. h= 60 - 110 mm arası ayar yapılabilir.

| Ürün | Kod | Stand. Paket | Ağırlık Kg | Hacim m ³ |
|------|-----------|--------------|------------|----------------------|
| | 04111SS02 | 1 | 1,630 | 0,010 |



Liner - Paslanmaz Çelik Skimmerler için Flanş Seti. AISI 304 kalite Paslanmaz Çelik Flanş, 2 adet Conta ve Vida Seti ile komple.

| Ürün | Kod | Stand. Paket | Ağırlık Kg | Hacim m ³ |
|------|-----------|--------------|------------|----------------------|
| | 04211SS01 | 1 | 0,780 | 0,002 |



Masif Paslanmaz Çelik

Tüm Gövde Masif Paslanmaz Çelikten Üretilmiştir. Yandan besleme nozulu küresi polikarbonattır. Paslanmaz küre opsiyoneldir. Tabandan besleme nozulları sabit veya ayarlanabilir debilidir.

| Ürün | Kod | Stand. Paket | Ağırlık Kg | Hacim m ³ |
|--------------------------------------|-------------|--------------|------------|----------------------|
| • 304 Yandan Besleme 2" Dişli | 04131TSSM | 1 | | |
| • 304 Vakum Nozulu 2" Dişli | 04134TSSM | 1 | | |
| • 304 Tabandan Besleme - SD 2" Dişli | 04133TSSM | 1 | | |
| • 304 Tabandan Besleme - AD 2" Dişli | 04135TSSM | 1 | | |
| • 316 Yandan Besleme 2" Dişli | 04131TSSM01 | 1 | | |
| • 316 Vakum Nozulu 2" Dişli | 04134TSSM01 | 1 | | |
| • 316 Tabandan Besleme - SD 2" Dişli | 04133TSSM01 | 1 | | |
| • 316 Tabandan Besleme - AD 2" Dişli | 04135TSSM01 | 1 | | |



04131TSSM01



04134TSSM01



04133TSSM



04135TSSM

Besleme Nozulları - P.Çelik Giydirme



Paslanmaz Çelik Yandan Besleme Nozulu.

Gövde ABS plastikten mamul olup, ön yüzeye AISI 304 kalite paslanmaz çelik sac giydirilmiştir. Kelebeği masif paslanmaz çelik, küresi şeffaf akriliktir. Küre üzerinde istenilen debi seçimine olanak veren üç kademe mevcuttur.

Kırma aparatı



Ø 14 mm küre 3 m³/h
Ø 20 mm küre 5 m³/h
Ø 25 mm küre 7 m³/h

| Ürün | Kod | Stand. Paket | Ağırlık Kg | Hacim m ³ |
|--------------------------------------|----------|--------------|------------|----------------------|
| • 2" - dıştan dişli - iç çap Ø 50 mm | 04131TSS | 10 | 2,400 | 0,006 |
| • 2" - dıştan yapıştırma | 04131SSS | | | |



Paslanmaz Çelik Vakum Nozulu.

Gövde ABS plastikten mamul olup, ön yüzeye AISI 304 kalite paslanmaz çelik sac giydirilmiştir. Kör tapa masif paslanmaz çeliktir.

| Ürün | Kod | Stand. Paket | Ağırlık Kg | Hacim m ³ |
|--------------------------------------|----------|--------------|------------|----------------------|
| • 2" - dıştan dişli - iç çap Ø 50 mm | 04134TSS | 10 | 3,572 | 0,007 |
| • 2" - dıştan yapıştırma | 04134SSS | | | |



Paslanmaz Çelik Kapaklı Tabandan Besleme Nozulu - Debi Ayarlı.

Gövdesi ABS plastikten mamul, metalik boyalı, 2" dıştan dişli, iç çap Ø 50 mm içten yapıştırmalı. Debi ayarlı.

| Ürün | Kod | Stand. Paket | Ağırlık Kg | Hacim m ³ |
|---|-----------|--------------|------------|----------------------|
| • Düz kapak, dişli - AISI 304 kalite P.Ç. | 04132TFSS | 8 | 2,200 | 0,006 |
| • 2" - dıştan yapıştırma | 04132SFSS | | | |



Paslanmaz Çelik Kapaklı Tabandan Besleme Nozulu

Gövde ABS plastikten mamul olup, ön yüzeye AISI 304 kalite paslanmaz çelik sac giydirilmiştir. Göbeği masif paslanmaz çeliktir. Sabit debili ve ayarlanabilir debili modeli mevcuttur.

| Ürün | Kod | Stand. Paket | Ağırlık Kg | Hacim m ³ |
|---|----------|--------------|------------|----------------------|
| • 2" - dıştan dişli - iç çap Ø 50 mm - Sabit Debili | 04133TSS | 8 | 2,400 | 0,007 |
| • Aynısı - Ayarlı Debi | | | | |
| • Ø 63 mm - dıştan yapıştırma - Sabit Debili | 04133SSS | | | |
| • Aynısı - Ayarlı Debi | | | | |

Havuz Dip Süzgeçleri - P. Çelik

Paslanmaz Çelik Kapaklı Yuvarlak Gövdeli Dip Süzgeci. Beyaz ABS plastikten mamul gövde. AISI 304 kalite paslanmaz çelik süzgeç. Alttan hidrostatik vana bağlantısı için Ø 50 mm içten yapıştırılmalı, hazır- kör bağlantı ağızı. Yandan çıkışlı.

| Ürün | Kod | Stand. Paket | Ağırlık Kg | Hacim m ³ |
|-------------------|-----------|--------------|------------|----------------------|
| • 1,5" dişli | 04141T1SS | 1 | | |
| • 2" dişli | 04141T2SS | 1 | | |
| • 1,5" yapıştırma | 04141S1SS | 1 | | |
| • 2" yapıştırma | 04141S2SS | 1 | | |
| • 2,5" yapıştırma | 04141S3SS | 1 | | |



04141T1SS



04141S1SS

Dip Süzgeç Izgaraları - P. Çelik

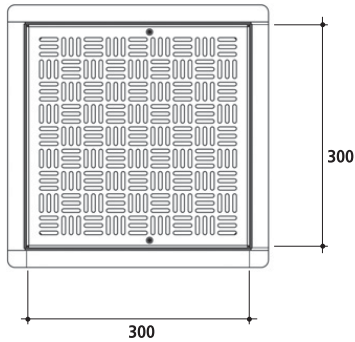
Paslanmaz Çelik Yuvarlak Izgaralar. Izgara, çerçevesi ve vidaları AISI 304 kalite paslanmaz çelikten mamuldür. Izgara çapı Ø 186-242 mm.

| Ürün | Kod | Stand. Paket | Ağırlık Kg | Hacim m ³ |
|-----------------|---------|--------------|------------|----------------------|
| Yuvarlak Izgara | 04143SS | 1 | 0,258 | 0,003 |



Paslanmaz Çelik Kare Izgaralar. Izgara, çerçevesi ve vidaları AISI 304 kalite paslanmaz çelikten mamuldür .

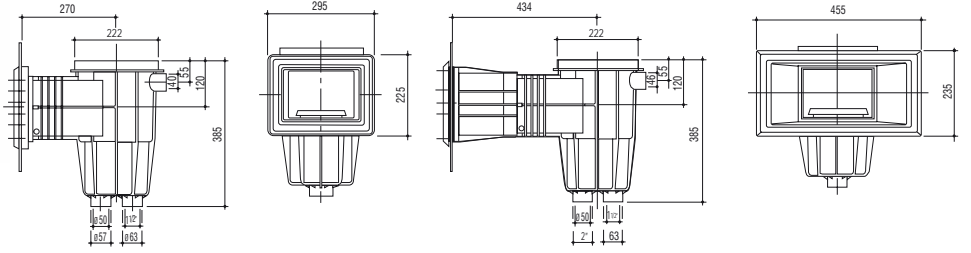
| Ürün | Kod | Stand. Paket | Ağırlık Kg | Hacim m ³ |
|----------------------|-----------|--------------|------------|----------------------|
| • 200 x 200 mm (dış) | 04143RSS1 | 1 | | |
| • 300 x 300 mm (dış) | 04143RSS2 | 1 | | |
| • 400 x 400 mm (dış) | 04143RSS3 | 1 | | |
| • 500 x 500 mm (dış) | 04143RSS4 | 1 | | |
| • 600 x 600 mm (dış) | 04143RSS5 | 1 | | |



Skimmerler



Tüm Skimmer modelleri ABS plastikten imal edilmiştir. Her modelde debi ayarı için ABS plastikten mamul “Debi Ayar Regülatörü” ters başıncı nedeniyle sepetin yerinden çıkmasını önleyen “Sepet Kilitleme Mekanizması” mevcuttur. Satış sıyırma, “Yüzer Şamandıra” veya “Yüzer Emiş Kapağı” marifetiyle sağlanır. Alt emiş bağlantıları: içten dişli 1,5” ve dıştan yapıştırmalı, Ø 63 mm. Boşaltma bağlantısı içten Ø 50 mm. Taşma suyu tahliyesi için Ø 40 mm bağlantı. Flanş, conta ve paslanmaz vidaları ile komple.



| Ürün | Kod | Stand. Paket | Ağırlık Kg | Hacim m ³ |
|---|-------------|--------------|------------|----------------------|
| Standart Ağızlı | | | | |
| • Kare Kapak Skimmer, Yüzer Şamandıralı | 04211 | 1 | 4,104 | 0,054 |
| • Aynısı, Sarı Vida Yuvalı | 04211B | 1 | 4,142 | 0,054 |
| • Kare Kapak Skimmer, Yüzer Kapaklı | 04211FW | 1 | 3,820 | 0,054 |
| • Aynısı, Sarı Vida Yuvalı | 04211BFW | 1 | 3,986 | 0,054 |
| • St Ağızlı K.Kapak Skimmer, Açılı Yatay uzatma | 04211BFWINC | 1 | | |



| Ürün | Kod | Stand. Paket | Ağırlık Kg | Hacim m ³ |
|---|-----------|--------------|------------|----------------------|
| Standart Uzatma Ağızlı (+10 cm) | | | | |
| • Kare Kapak Skimmer, Yüzer Şamandıralı | 04211E | 2 | 8,504 | 0,107 |
| • Aynısı, Sarı Vida Yuvalı | 04211EB | 2 | 8,600 | 0,107 |
| • Kare Kapak Skimmer, Yüzer Kapaklı | 04211EFW | 2 | 8,070 | 0,107 |
| • Aynısı, Sarı Vida Yuvalı | 04211EBFW | 2 | 8,160 | 0,107 |



| Ürün | Kod | Stand. Paket | Ağırlık Kg | Hacim m ³ |
|---|----------|--------------|------------|----------------------|
| Geniş Ağızlı | | | | |
| • Kare Kapak Skimmer, Yüzer Şamandıralı | 04212 | 2 | 9,430 | 0,135 |
| • Aynısı, Sarı Vida Yuvalı | 04212B | 2 | 9,678 | 0,135 |
| • Kare Kapak Skimmer, Yüzer Kapaklı | 04212FW | 2 | 9,012 | 0,135 |
| • Aynısı, Sarı Vida Yuvalı | 04212BFW | 2 | 9,112 | 0,135 |

Lüks Skimmerler

Tüm Lüks Skimmer modelleri ABS plastikten imal edilmiştir ve debi ayarı için ABS plastikten mamul “Debi Ayar Regülatörü” ters başıncı nedeniyle sepetin yerinden çıkmasını önleyen “Sepet Kilitleme Mekanizması” mevcuttur. Satış sıyrma, “Yüzer Şamandıra” veya “Yüzer Emiş Kapağı” marifetiyle sağlanır. Alt emiş bağlantıları 2" dişli; ikinci bağlantı 1,5" dişli. Standart olarak ikinci bağlantının kör tapası mevcuttur. Taşma Suyu tahliyesi Ø 40 mm yapılmalıdır. Flanşı, contaları ve paslanmaz çelik vidaları ve ön paneli ile komple. Flanş bağlantıları sarı vida yuvalı ya da plastik yuvalı olabilir.

Ek Özellikler:

- Çocuk koruması için “Kilitli Kare Kapak Mekanizması”
- Düşey seviye ayarı için “Dikey Uzatma Parçası”
- Vakum Süpürge sırasında plakanın yerinden çıkmasını engelleyen “Kilitli Vakum Adaptörü”
- Havuz perde duvarı ile Skimmer üst kapağı arasında mesafe ayarı yapılabilmesini sağlayan “Yatay Uzatma Parçası” (Opsiyonel)
- “Estetik Ön Gizleme Paneli” (Fiyata dahildir)

| Ürün | Kod | Stand. Paket | Ağırlık Kg | Hacim m ³ |
|-------------------------------------|----------|--------------|------------|----------------------|
| Lüks Standart Ağızlı | | | | |
| • Kare Kapak Skimmer | 04221 | 2 | 9,150 | 0,137 |
| • Aynısı, Sarı Vida Yuvalı | 04221B | 2 | 9,400 | 0,137 |
| • Kare Kapak Skimmer, Yüzer Kapaklı | 04221FW | 2 | 8,720 | 0,137 |
| • Aynısı, Sarı Vida Yuvalı | 04221BFW | 2 | 8,890 | 0,137 |

| Ürün | Kod | Stand. Paket | Ağırlık Kg | Hacim m ³ |
|---|-----------|--------------|------------|----------------------|
| Lüks Standart Uzatma Ağızlı (+10 cm) | | | | |
| • Kare Kapak Skimmer | 04221E | 1 | 5,600 | 0,110 |
| • Aynısı, Sarı Vida Yuvalı | 04221EB | 1 | 5,700 | 0,110 |
| • Kare Kapak Skimmer, Yüzer Kapaklı | 04221EFW | 1 | 4,350 | 0,110 |
| • Aynısı, Sarı Vida Yuvalı | 04221EBFW | 1 | 4,500 | 0,110 |

| Ürün | Kod | Stand. Paket | Ağırlık Kg | Hacim m ³ |
|-------------------------------------|----------|--------------|------------|----------------------|
| Lüks Geniş Ağızlı | | | | |
| • Kare Kapak Skimmer | 04222 | 1 | 5,296 | 0,110 |
| • Aynısı, Sarı Vida Yuvalı | 04222B | 1 | 5,525 | 0,110 |
| • Kare Kapak Skimmer, Yüzer Kapaklı | 04222FW | 1 | 5,250 | 0,110 |
| • Aynısı, Sarı Vida Yuvalı | 04222BFW | 1 | 5,370 | 0,110 |



Yüksek Seviye Geniş Ağızlı Skimmerler

Yüksek Seviye Geniş Ağızlı Skimmer, normal Skimmerlere göre havuz su seviyesini 5 cm yükseltir. Tüm Skimmer modelleri ABS plastikten imal edilmiştir. Her modelde debi ayar için ABS plastikten mamul "Debi Ayar Regülatörü" ters basınç nedeniyle sepetin yerinden çıkmasını önleyen "Sepet Kilitleme Mekanizması" mevcuttur. Satış sıyırma, "Yüzer Şamandıra" veya "Yüzer Emiş Kapağı" marifetiyle sağlanır. Alt emiş bağlantıları: içten dişli 1,5" ve dıştan yapıştırmalı, Ø 63 mm. Boşaltma bağlantısı içten Ø 50 mm. Taşma suyu tahliyesi için Ø 40 mm bağlantı. Flanş, conta ve paslanmaz vidaları ile komple.



Yüksek seviye geniş ağız Skimmer



Liner flanş, conta ve civatalı

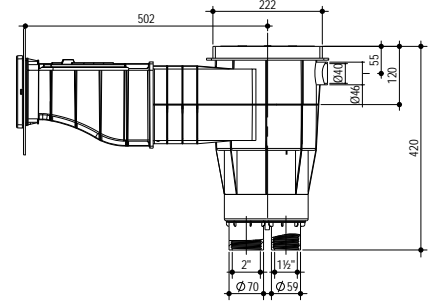
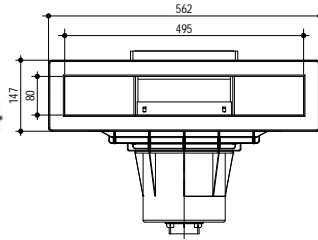


| Ürün | Kod | Stand. Paket | Ağırlık Kg |
|-------------------------------|----------|--------------|------------|
| • Liner Havuzlar için, Sarılı | 04215BFW | 1 | |
| • Liner Havuzlar için | 04215FW | 1 | |

Not: Tüm renkli ürünler Gri için "G", Bej için "B", Antrasit için "A" eklenerek sipariş edilebilir.

Fiyatlar %30 zamlı düşünülmelidir. RAL 7016 ● RAL 1015 ● RAL 7004 ●

Not: Yüzer şamandıra modeli için olan talepler de kodlardaki "FW" eki kaldırılmaktadır.



Yüksek Seviye Lüks Geniş Ağızlı Skimmerler

Tüm Lüks Skimmer modelleri ABS plastikten imal edilmiştir ve debi ayar için ABS plastikten mamul "Debi Ayar Regülatörü" ters basınç nedeniyle sepetin yerinden çıkmasını önleyen "Sepet Kilitleme Mekanizması" mevcuttur. Satış sıyırma, "Yüzer Şamandıra" veya "Yüzer Emiş Kapağı" marifetiyle sağlanır. Alt emiş bağlantıları 2" dişli; ikinci bağlantı 1 1/2" dişli. Standart olarak ikinci bağlantının kör tapası mevcuttur. Taşma suyu tahliyesi Ø 40 mm yapıştırmalı Flanş, conta ve paslanmaz vidaları ile komple.

Ek Özellikler:

- Çocuk koruması için "Kilitli Kare Kapak Mekanizması"
- Düşey seviye ayarı için "Dikey Uzatma Parçası"
- Vakum Süpürge sırasında plakanın yerinden çıkmasını engelleyen "Kilitli Vakum Adaptörü"
- Havuz perde duvarı ile Skimmer üst kapağı arasında mesafe ayarı yapılabilmesini sağlayan "Yatay Uzatma Parçası" (Opsiyonel)
- "Estetik Ön Gizleme Paneli" (Fiyata dahildir)



RAL 7016 ●



RAL 1015 ●



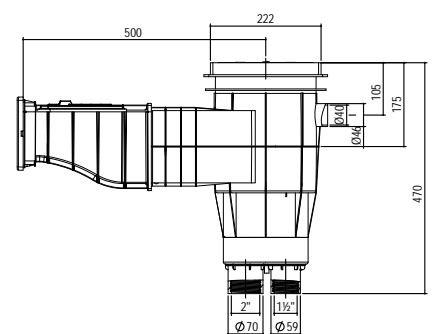
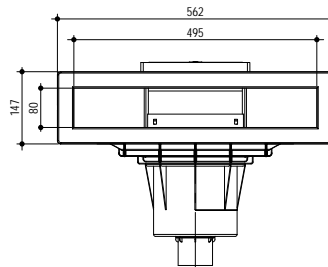
RAL 7004 ●

| Ürün | Kod | Stand. Paket | Ağırlık Kg |
|--|----------|--------------|------------|
| • Liner Havuzlar için Lüks gövdeli, Sarılı | 04225BFW | 1 | |
| • Liner Havuzlar için Lüks gövdeli | 04225FW | 1 | |

Not: Tüm renkli ürünler Gri için "G", Bej için "B", Antrasit için "A" eklenerek sipariş edilebilir.

Fiyatlar %30 zamlı düşünülmelidir. RAL 7016 ● RAL 1015 ● RAL 7004 ●

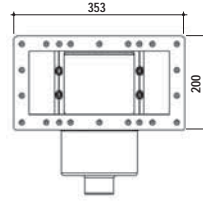
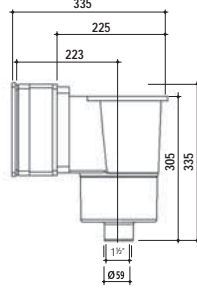
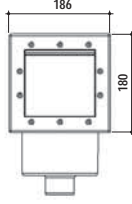
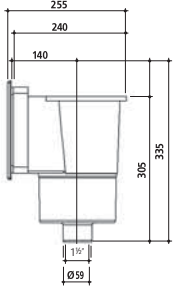
Not: Yüzer şamandıra modeli için olan talepler de kodlardaki "FW" eki kaldırılmaktadır.



Mini Skimmerler

Tüm Skimmer modelleri ABS plastikten imal edilmiştir. Alt emiş bağlantıları: içten dışı 1 1/2". Vakum adaptörü, flanş, conta ve paslanmaz vidaları ile komple.

| Ürün | Kod | Stand. Paket | Ağırlık Kg | Hacim m ³ |
|--------------------------------------|-------|--------------|------------|----------------------|
| • Standart Ağızlı Kare Kapak Skimmer | 04213 | 8 | 19,500 | |
| • Geniş Ağızlı Kare Kapak Skimmer | 04214 | 8 | 27,500 | |



Besleme Nozulları - ABS

Yandan Besleme Nozulu. Beyaz ABS plastikten mamul. Montaj sırasında istenilen debi seçimine olanak veren üç kademeli küre. Flanş, conta ve paslanmaz çelik vidaları ile komple.



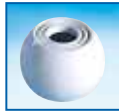
Ø 14 mm küre 3 m³/h
 Ø 20 mm küre 5 m³/h
 Ø 25 mm küre 7 m³/h

Kırma aparatı

| Ürün | Kod | Stand. Paket | Ağırlık Kg | Hacim m ³ |
|--|----------|--------------|------------|----------------------|
| • 2" - dıştan dışı - iç çap Ø 50 mm | 04231T | 8 | 1,520 | 0,006 |
| • Aynısı, sarı vida yuvalı | 04231BT | 8 | 1,682 | 0,006 |
| • Aynısı, çelik paneller için 2" sıkma somunu ve contası ile | 04231TN | | 1,800 | 0,006 |
| • Aynısı, sarı vida yuvalı | 04231BTN | 8 | 1,934 | 0,006 |
| • Kırma aparatı | 04131T05 | | | |

Not: Tüm renkli ürünler Gri için "G", Bej için "B", Antrasit için "A" eklenerek sipariş edilebilir. Fiyatlar %30 zamlı düşünülmelidir.

Yandan Besleme Nozulu, EU 13451-1/4.8.3 normuna uygun plastik korumalı olarak ABS plastikten üretilmiştir. Montaj sırasında istenilen debi seçeneklerine olanak veren üç kademeli küre. Flanşı, contası ve paslanmaz çelik vidaları ile komple. Flanş bağlantıları sarı vida yuvalı ya da plastik yuvalı olabilir.



Ø 14 mm küre 3 m³/h
 Ø 20 mm küre 5 m³/h
 Ø 25 mm küre 7 m³/h

Kırma aparatı

| Ürün | Kod | Stand. Paket | Ağırlık Kg | Hacim m ³ |
|--|-----------|--------------|------------|----------------------|
| • 2" - dıştan dışı - iç çap Ø 50 mm | 04231TP | 8 | 1,460 | 0,007 |
| • Aynısı, sarı vida yuvalı | 04231BTP | 8 | 1,508 | 0,007 |
| • Aynısı, çelik paneller için 2" sıkma somunu ve contası ile | 04231TNP | 8 | 1,750 | 0,007 |
| • Aynısı, sarı vida yuvalı | 04231BTNP | 8 | 1,806 | 0,007 |

Not: Tüm renkli ürünler Gri için "G", Bej için "B", Antrasit için "A" eklenerek sipariş edilebilir. Fiyatlar %30 zamlı düşünülmelidir.



04231BTG

RAL 7004



Besleme Nozulları - ABS

Beton Geçiş Parçası Nozulu, özellikle beton perdeli liner havuzlar için tasarlanmıştır. Beyaz ABS'den mamul debisi ayarlanabilir topu ile birlikte tek parçadır. Flanşı, contası ve paslanmaz çelik vidaları ile komple. Flanş bağlantıları sarı vida yuvalı ya da plastik yuvalı olabilir.



Kırma aparatı



Ø 14 mm küre 3 m³/h
Ø 20 mm küre 5 m³/h
Ø 25 mm küre 7 m³/h

| Ürün | Kod | Stand. Paket | Ağırlık Kg | Hacim m ³ |
|--|---------|--------------|------------|----------------------|
| • 2" Dişli : Ø 50 mm yapıştırma bağlantı | 04231C | 8 | 1,676 | 0,006 |
| • Aynısı, sarı vida yuvalı | 04231CB | 8 | 1,718 | 0,006 |

Nozulu Beton Geçiş Parçası, özellikle Stropool liner ve/veya beton perdeli havuzlar için tasarlanmıştır. Beyaz ABS'den mamul debisi ayarlanabilir topu ile birlikte tek parçadır. Gövde arkasından 2" dişli ve sıkma somunludur. Flanşı, contası, paslanmaz çelik vidaları ve arka sıkma somunu(2") ile komple. Flanş bağlantıları sarı vida yuvalı ya da plastik yuvalı olabilir.



| Ürün | Kod | Stand. Paket | Ağırlık Kg | Hacim m ³ |
|--|----------|--------------|------------|----------------------|
| • 2" Dişli : Plastik vidalı Ø 50 - 2" bağlantı | 04231CN | 8 | | |
| • Aynısı, sarı vida yuvalı | 04231CNB | 8 | | |

Vakum Nozulu, ABS plastikten mamul. Kör tapası, flanşı, contaları, paslanmaz çelik vidaları ve gizleme kapağı ile komple. Flanş bağlantıları sarı vida yuvalı ya da plastik yuvalı olabilir.



| Ürün | Kod | Stand. Paket | Ağırlık Kg | Hacim m ³ |
|--|----------|--------------|------------|----------------------|
| • 2" dıştan dişli Ø 50 mm içten yapıştırmalı. Flanş, conta ve paslanmaz çelik vidaları ile komple. | 04234T | 8 | 1,500 | 0,006 |
| • Aynısı, sarı vida yuvalı | 04234TB | 8 | 1,600 | 0,006 |
| • 2" dıştan dişli Ø 50 mm içten yapıştırmalı, çelik paneller için 2" sıkma somunu ve contası ile. | 04234TN | 8 | 1,520 | 0,006 |
| • Aynısı, sarı vida yuvalı | 04234TNB | 8 | 1,732 | 0,006 |

Not: Tüm renkli ürünler Gri için "G", Bej için "B", Antrasit için "A" eklenerek sipariş edilebilir. Fiyatlar %30 zamlı düşünülmelidir.

Tabandan Besleme Nozulu - Debi Ayarlı. Beyaz ABS plastikten mamul. 2" dıştan dişli Ø 50 mm içten yapıştırmalı gövde. Debi ayarlı. Flanş, conta ve paslanmaz çelik vidaları ile komple.



| Ürün | Kod | Stand. Paket | Ağırlık Kg | Hacim m ³ |
|----------------------------|----------|--------------|------------|----------------------|
| • Düz kapak | 04232TF | 4 | 1,270 | 0,007 |
| • Aynısı, sarı vida yuvalı | 04232TFB | 4 | 1,270 | 0,007 |
| • Konik kapak | 04232TC | 4 | 1,340 | 0,007 |
| • Aynısı, sarı vida yuvalı | 04232TCB | 4 | 1,308 | 0,007 |

Not: Tüm renkli ürünler Gri için "G", Bej için "B", Antrasit için "A" eklenerek sipariş edilebilir. Fiyatlar %30 zamlı düşünülmelidir.

Sıkma Somunu, 2". Beyaz ABS plastikten mamul, 2" içten dişli sıkma somunu. Yandan besleme nozulunu polyester veya çelik sac duvarlı havuzlara tespit için kullanılır.



| Ürün | Kod | Stand. Paket | Ağırlık Kg | Hacim m ³ |
|-------------------------|--------|--------------|------------|----------------------|
| • Sıkma somunu | 04237 | 35 | 1,474 | 0,006 |
| • Aynısı, civata yuvalı | 042371 | | | |

Havuz Dip Süzgeçleri

Yuvarlak Gövdeli Dip Süzgeci. Beyaz ABS plastikten mamul. Alttan hidrostatik vana bağlantısı için Ø 50 mm içten yapıştırmalı, hazır kör ağız. Flanş, paslanmaz çelik vida, ve contalar ile komple. Yandan çıkışlı. **Flanş yüksekliği: 17,20 mm.**

| Ürün | Kod | Stand. Paket | Ağırlık Kg | Hacim m ³ |
|----------------------------|----------|--------------|------------|----------------------|
| • Ø 50 mm dişli | 04241T1 | 1 | 1,740 | 0,013 |
| • Aynısı, sarı vida yuvalı | 04241T1B | 1 | 1,130 | 0,013 |
| • Ø 63 mm dişli | 04241T2 | 1 | 1,134 | 0,013 |
| • Aynısı, sarı vida yuvalı | 04241T2B | 1 | 1,572 | 0,013 |

Not: Tüm renkli ürünler Gri için "G", Bej için "B", Antrasit için "A" eklenerek sipariş edilebilir. Fiyatlar %30 zamlı düşünülmelidir.



Yuvarlak Gövdeli Dip Süzgeci. Beyaz ABS plastikten mamul. Alttan hidrostatik vana bağlantısı için Ø 50 mm içten yapıştırmalı, hazır kör ağız. Flanş, paslanmaz çelik vida, ve contalar ile komple. Yandan çıkışlı. **Flanş yüksekliği: 6,35 mm.**

| Ürün | Kod | Stand. Paket | Ağırlık Kg | Hacim m ³ |
|----------------------------|----------|--------------|------------|----------------------|
| • Ø 50 mm dişli | 04243T1 | 1 | 1,034 | 0,013 |
| • Aynısı, sarı vida yuvalı | 04243T1B | 1 | 1,034 | 0,013 |
| • Ø 63 mm dişli | 04243T2 | 1 | 1,072 | 0,013 |
| • Aynısı, sarı vida yuvalı | 04243T2B | 1 | 1,072 | 0,013 |

Not: Tüm renkli ürünler Gri için "G", Bej için "B", Antrasit için "A" eklenerek sipariş edilebilir. Fiyatlar %30 zamlı düşünülmelidir.



Paslanmaz Çelik Kapaklı Yuvarlak Gövdeli Dip Süzgeci. Beyaz ABS plastikten mamul gövde. AISI 304 kalite paslanmaz çelik süzgeç. Alttan hidrostatik vana bağlantısı için Ø 50 mm içten yapıştırmalı, hazır- kör bağlantı ağız. Yandan çıkışlı.

| Ürün | Kod | Stand. Paket | Ağırlık Kg | Hacim m ³ |
|--------------|-----------|--------------|------------|----------------------|
| • 1,5" dişli | 04241T1SS | 1 | | |
| • 2" dişli | 04241T2SS | 1 | | |



Kare Dip Süzgeci. Beyaz ABS plastikten mamul. Alttan hidrostatik vana bağlantısı için Ø 50 mm içten yapıştırmalı hazır kör ağız. Flanş, paslanmaz çelik vida ve contaları ile komple. Yandan çıkışlı.

| Ürün | Kod | Stand. Paket | Ağırlık Kg | Hacim m ³ |
|--|-----------|--------------|------------|----------------------|
| • 2" dişli | 04242T1 | 1 | 1,600 | 0,013 |
| • Aynısı, test için 5 cm uzunluğunda uzatılmış dişli geçiş | 04242T1E | 1 | 1,600 | 0,013 |
| • Aynısı, sarı vida yuvalı | 04242T1EB | 1 | 1,600 | 0,013 |
| • 2,5" dişli | 04242T2 | 1 | 1,606 | 0,013 |
| • Aynısı, sarı vida yuvalı | 04242T2B | 1 | 1,606 | 0,013 |
| • 3" dişli | 04242T3 | 1 | 1,606 | 0,013 |
| • Aynısı, sarı vida yuvalı | 04242T3B | 1 | 1,606 | 0,013 |
| • Ø 63 mm yapıştırmalı | 04242A1 | 1 | 1,600 | 0,013 |
| • Aynısı, sarı vida yuvalı | 04242A1B | 1 | 1,570 | 0,013 |
| • Ø 75 mm yapıştırmalı | 04242A2 | 1 | 1,570 | 0,013 |
| • Aynısı, sarı vida yuvalı | 04242A2B | 1 | 1,570 | 0,013 |
| • Ø 90 mm yapıştırmalı | 04242A3 | 1 | 1,570 | 0,013 |
| • Aynısı, sarı vida yuvalı | 04242A3B | 1 | 1,570 | 0,013 |

Not: Tüm renkli ürünler Gri için "G", Bej için "B", Antrasit için "A" eklenerek sipariş edilebilir. Fiyatlar %30 zamlı düşünülmelidir.



PROJE HİTLİ



| | | | |
|----|-----------------------|-----|---|
| 05 | Elektrikli Ekipmanlar | 120 |  |
| 06 | Dezenfeksiyon | 174 |  |

Sualtı Lambaları Beton Havuzlar



YENİ !

CE

 2 yıl
GARANTİ

ECO Slim 2025 LED

Havuz Sualtı Aydınlatma Lambası

Çerçeve beyaz ABS plastikten mamul. 72 SMD LED'li; polikarbonat lamba gövdesi, epoksi PCB'si ve 1,25 m uzunluğunda kablosu ile komple. 120°-IP68. Duvar montajı mevcut havuz duvarına dubel yardımıyla direkt vidalanarak veya duvar montaj aparatı yardımıyla yapılır. **2 yıl sızdırmazlık garantisi. Maks. çalışma sıcaklığı 30°.**

TEK RENKLİ

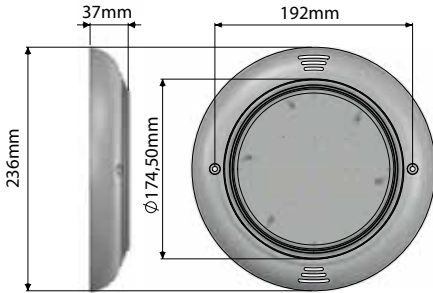
| Ürün | Kod | Stand./Paket | Ağırlık Kg | Hacim m ³ |
|--------------------------------|-------------------|--------------|------------|----------------------|
| • 72 LED Beyaz - 24 W | 051120E0 | 1 | 0,835 | 0,005 |
| • 72 LED Gün Işığı - 24 W | 051121E0 | 1 | 0,835 | 0,005 |
| • 72 LED Turkuvaz - 20 W | 051122E0 | 1 | 0,835 | 0,005 |
| • 72 LED Mavi - 20 W | 051123E0 | 1 | 0,835 | 0,005 |
| • 72 LED Kırmızı - 20 W | 051124E0 | 1 | 0,835 | 0,005 |
| • 72 LED Yeşil - 20 W | 051125E0 | 1 | 0,835 | 0,005 |
| • Opsiyonel, Duvar Montaj Kiti | 051130EY01 | | | |



RGB RENKLİ

Kendinden Entegreli Modellerde RGB 13, Merkezi Entegreli Modellerde RGB 16 değişik renk modeli. Aç-kapa veya uzaktan kumanda ile programdan programa geçiş. (Opsiyonel)

| Ürün | Kod | Stand./Paket | Ağırlık Kg | Hacim m ³ |
|---------------------------------------|-------------------|--------------|------------|----------------------|
| • 72 LED RGB-Kendinden Entegreli-20 W | 051126E0 | 1 | 0,835 | 0,005 |
| • 72 LED RGB-Merkezi Entegreli-20 W | 051127E0 | 1 | 0,835 | 0,005 |
| • Opsiyonel, Duvar Montaj Kiti | 051130EY01 | | | |


 051130EY01
Opsiyonel, Duvar Montaj Kiti

Sualtı Lambaları Beton Havuzlar



YENİ!

Silikon Dolgulu ECO Slim 2025 LED

Havuz Sualtı Aydınlatma Lambası

Çerçeve beyaz ABS plastikten mamul.

252,81 ve 72 SMD LED'li; polikarbonat lamba gövdesi,

epoksi PCB'si ve 2 m uzunluğunda kablosu ile kompledir. 120°-IP68.

Duvar montajı mevcut havuz duvarına dubel yardımıyla direkt vidalanarak veya

duvar montaj aparatı yardımıyla yapılır. Çerçevesiz lamba piyasada mevcut tüm

PAR56 ampullu ürünlerde LED dönüşümü için yedek ampul olarak kullanılabilir

2 yıl sızdırmazlık garantisi. Maks. çalışma sıcaklığı 30°.



TEK RENKLİ

| Ürün | Kod | Stand./ Paket | Ağırlık Kg | Hacim m ³ |
|--------------------------------|-------------------|------------------|---------------|-------------------------|
| • 252 LED Beyaz - 50 W | 051270SF | 1 | 1,050 | 0,005 |
| • 252 LED Gün Işığı - 50 W | 051271SF | 1 | 1,050 | 0,005 |
| • 81 LED Beyaz - 35 W | 051280SF | 1 | 1,050 | 0,005 |
| • 81 LED Gün Işığı - 35 W | 051281SF | 1 | 1,050 | 0,005 |
| • 72 LED Beyaz - 24 W | 051290SF | 1 | 1,050 | 0,005 |
| • 72 LED Gün Işığı - 24 W | 051291SF | 1 | 1,050 | 0,005 |
| • Opsiyonel, Duvar Montaj Kiti | 051130EY01 | | | |

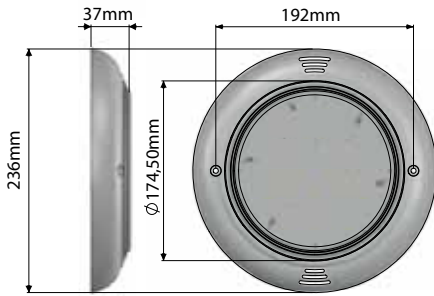
Not: Diğer Tek Renk fiyatları aynı olup. Kod son rakamı Turkuvaz 2, Mavi 3, Kırmızı 4 ve Yeşil için 5 olmalıdır.


 051130EY01
Opsiyonel, Duvar Montaj Kiti

RGB RENKLİ

Kendinden Entegreli Modellerde RGB 13, Merkezi Entegreli Modellerde RGB 16 değişik ışık modeli. Aç-kapa veya uzaktan kumanda ile programdan programa geçiş. (Opsiyonel)

| Ürün | Kod | Stand./ Paket | Ağırlık Kg | Hacim m ³ |
|----------------------------|-----------------|------------------|---------------|-------------------------|
| Merkezi Entegreli | | | | |
| • 252 LED RGB, 36 W | 051277SF | 1 | 1,050 | 0,005 |
| • 81 LED RGB, 30 W | 051287SF | 1 | 1,050 | 0,005 |
| • 72 LED RGB, 20 W | 051297SF | 1 | 1,050 | 0,005 |
| Kendinden Entegreli | | | | |
| • 252 LED RGB, 36 W | 051276SF | 1 | 1,050 | 0,005 |
| • 81 LED RGB, 30 W | 051286SF | 1 | 1,050 | 0,005 |
| • 72 LED RGB, 20 W | 051296SF | 1 | 1,050 | 0,005 |



Sualtı Lambalar› Beton Havuzlar

MAXI-Clicker

Havuz Sualtı Aydınlatma Lambası

Çerçeve ABS plastikten mamul. 72 SMD LED'li; polikarbonat ampul gövdesi, epoksi PCB'si ve 1,25 m uzunluğunda kablosu ile komplemdir. 120°-IP68. Duvar montajı mevcut havuz duvarına, duvar montaj aparatı yardımıyla yapılır.

Konsolu paslanmaz çelik vidalar ile havuz duvarına sabitledikten sonra saat yönünde 30° döndürerek çerçeveyi konsola sabitlemek çok kolaydır.

Sadece çevirin ve tıklayın! Çıkarmak için düğmeye bir tornavidayla hafifçe bastırın ve çerçeveyi saat yönünün tersine 30° çevirin. 2 yıl sızdırmazlık garantisini. Çerçevesiz lamba piyasada mevcut tüm PAR56 ampullu ürünlerde LED dönüşümü için yedek ampul olarak kullanılabilir. **Ürün Patentlidir.**



Ürün Videosu



Patentli Bayonet "Klik" Sistemi



Arkadan Görünüm

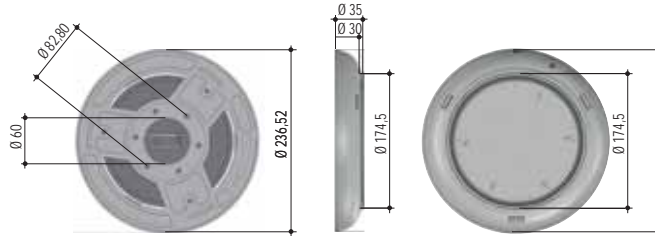
TEK RENKLER

| Ürün | Kod | Stand./Paket | Ağırlık Kg | Hacim m ³ |
|---|---------|--------------|------------|----------------------|
| • 72 LED Beyaz - 35 W Alüminyum PCB | 051230 | 1 | | |
| • 72 LED Gün Işığı - 35 W Alüminyum PCB | 051231 | 1 | | |
| • 72 LED Turkuvaz - 30 W | 051232 | 1 | | |
| • 72 LED Mavi - 30 W | 051233 | 1 | | |
| • 72 LED Kırmızı - 30 W | 051234 | 1 | | |
| • 72 LED Yeşil - 30 W | 051235 | 1 | | |
| • 72 LED Beyaz - 24 W | 0512301 | 1 | | |
| • 72 LED Gün Işığı - 24 W | 0512311 | 1 | | |
| • 72 LED Turkuvaz - 20 W | 0512321 | 1 | | |
| • 72 LED Mavi - 20 W | 0512331 | 1 | | |
| • 72 LED Kırmızı - 20 W | 0512341 | 1 | | |
| • 72 LED Yeşil - 20 W | 0512351 | 1 | | |

RGB RENKLER

Kendinden Entegreli Modellerde RGB 13, Merkezi Entegreli Modellerde RGB 16 değişik renk modeli. Aç-kapa veya uzaktan kumanda ile programdan programa geçiş. (Opsiyonel)

| Ürün | Kod | Stand./Paket | Ağırlık Kg | Hacim m ³ |
|---|---------|--------------|------------|----------------------|
| • 72 LED RGB - Kendinden Entegreli - 30 W | 051236 | 1 | | |
| • 72 LED RGB - Merkezi Entegreli - 30 W | 051237 | 1 | | |
| • 72 LED RGB - Kendinden Entegreli - 20 W | 0512361 | 1 | | |
| • 72 LED RGB - Merkezi Entegreli - 20 W | 0512371 | 1 | | |



RAL 7016

RAL 1015

RAL 7004

"MAXI-Clicker" Havuz Sualtı Aydınlatma Lambası Renkli Çerçeve

ABS'den yapılmıştır. Tüm Maxi-Clicker Modellerine farklı Renk seçenekleri uyarlanabilir.

| Ürün | Kod | Stand./Paket | Ağırlık Kg | Hacim m ³ |
|----------------------------------|------------|--------------|------------|----------------------|
| • Antrasit - RAL 7016 | 05120001A | 1 | | |
| • Bej - RAL 1015 | 05120001B | 1 | | |
| • Gri - RAL 7004 | 05120001G | 1 | | |
| • Antrasitli Paslanmaz Çelik 304 | 051230SS01 | 1 | | |

Not: Tüm renkli ürünler Gri için "G", Bej için "B", Antrasit için "A" eklenerek sipariş edilebilir.

Fiyatlar %30 zamli düşünülmelidir. RAL 7016 ● RAL 1015 ● RAL 7004 ●

Firmamız, müşteriye ihbarda bulunmaksızın liste muhteviyatı tüm ürünlerinde değişiklik yapma hakkını mahfuz tutar.

Elektrikli Havuz Ekipmanları

Sualtı Lambalar› Beton Havuzlar

Silikon Dolgulu MAXI-Clicker

Havuz Sualtı Aydınlatma Lambası

Çerçeve ABS plastikten mamul. 252,81 ve 72 SMD LED'li; polikarbonat lamba gövdesi, epoksi PCB'si ve 2 m uzunluğunda kablosu ile kompledir. 120°-IP68. Duvar montaj› mevcut havuz duvarına, duvar montaj aparat› yardımıyla yapılır. **Konsolu paslanmaz çelik vidalar ile havuz duvarına sabitledikten sonra saat yönünde 30° döndürerek çerçeveyi konsola sabitlemek çok kolaydır. Sadece çevirin ve tıklayın! Çıkarmak için düğmeye bir tornavidayla hafifçe bastırın ve çerçeveyi saat yönünün tersine 30° çevirin.**

2 yıl sızdırmazlık garantisi. Çerçevesiz lamba piyasada mevcut tüm PAR56 ampullu ürünlerde LED dönüşümü için yedek ampul olarak kullanılabilir. **Ürün Patentlidir.**

YENİ!



Ürün Videosu



2 yıl GARANTİ



Patentli Bayonet "Klik" Sistemi

TEK RENKLİ,

| Ürün | Kod | Stand./Paket | Ağırlık Kg | Hacim m ³ |
|----------------------------|-----------------|--------------|------------|----------------------|
| • 252 LED Beyaz - 50 W | 051240SF | 1 | 1,050 | 0,005 |
| • 252 LED Gün Işığı - 50 W | 051241SF | 1 | 1,050 | 0,005 |
| • 81 LED Beyaz - 35 W | 051250SF | 1 | 1,050 | 0,005 |
| • 81 LED Gün Işığı - 35 W | 051251SF | 1 | 1,050 | 0,005 |
| • 72 LED Beyaz - 24 W | 051260SF | 1 | 1,050 | 0,005 |
| • 72 LED Gün Işığı - 24 W | 051261SF | | 1,050 | 0,005 |

Not: Diğer Tek Renk fiyatları aynı olup. Kod son rakamı Türküvaz 2, Mavi 3, Kırmızı 4 ve Yeşil için 5 olmalıdır.

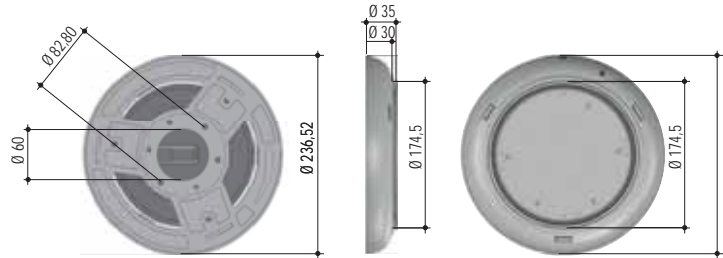
RGB RENKLİ,

Kendinden Entegreli Modellerde RGB 13, Merkezi Entegreli Modellerde RGB 16 değişik ışık modeli. Aç-kapa veya uzaktan kumanda ile programdan programa geçiş. (Opsiyonel)



Arkadan Görünüm

| Ürün | Kod | Stand./Paket | Ağırlık Kg | Hacim m ³ |
|----------------------------|-----------------|--------------|------------|----------------------|
| Merkezi Entegreli | | | | |
| • 252 LED RGB, 36 W | 051247SF | 1 | 1,050 | 0,005 |
| • 81 LED RGB, 30 W | 051257SF | 1 | 1,050 | 0,005 |
| • 72 LED RGB, 20 W | 051267SF | 1 | 1,050 | 0,005 |
| Kendinden Entegreli | | | | |
| • 252 LED RGB, 36 W | 051246SF | 1 | 1,050 | 0,005 |
| • 81 LED RGB, 30 W | 051256SF | 1 | 1,050 | 0,005 |
| • 72 LED RGB, 20 W | 051266SF | 1 | 1,050 | 0,005 |



Elektrikli Havuz Ekipmanları

Sualtı Lambalar› Beton Havuzlar

MIDI-Clicker

Havuz Sualtı Aydınlatma Lambası

Merdivenler, küçük havuzlar ve SPA'lar için tasarlanmıştır.

Çerçeve ABS plastikten mamul. 72 SMD LED'li; polikarbonat ampul gövdesi, epoksi PCB'si ve 1,0 m (Silikon dolgulu 2 m) uzunluğunda kablosu ile kompledir.

120°-IP68. Duvar montaj› mevcut havuz duvarına,

duvar montaj aparat› yardımıyla yapılır. **Konsolu paslanmaz çelik vidalar ile havuz duvarına sabitledikten sonra**

saat yönünde 30° döndürerek çerçeveyi konsola sabitlemek çok kolaydır. Sadece çevirin ve tıklayın! Çıkarmak için düğmeye bir tornavidayla hafifçe bastırın ve çerçeveyi saat yönünün tersine 30° çevirin. 2 yıl sızdırmazlık garantisi. Ürün Patentlidir.



Silikon Dolgulu
051160SF



Ürün Videosu



TEK RENKLİ,

| Ürün | Kod | Silikon Dolgulu Kod | Stand./Paket | Ağırlık Kg | Hacim m ³ |
|---------------------------|---------|---------------------|--------------|------------|----------------------|
| • 72 LED Beyaz - 10 W | 051160E | 051160SF | 1 | | |
| • 72 LED Gün Işığı - 10 W | 051161E | 051161SF | 1 | | |
| • 72 LED Turkuvaz - 9 W | 051162E | 051162SF | 1 | | |
| • 72 LED Mavi - 9 W | 051163E | 051163SF | 1 | | |
| • 72 LED Kırmızı - 9 W | 051164E | 051164SF | 1 | | |
| • 72 LED Yeşil - 9 W | 051165E | 051165SF | 1 | | |



Patentli Bayonet "Klik" Sistemi



Arkadan Görünüm



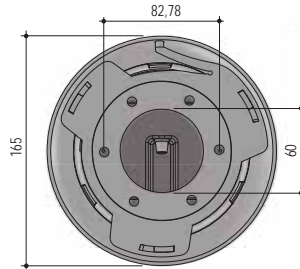
051116003

Duvar Montaj Aparatı

RGB RENKLİ,

Kendinden Entegreli Modellerde RGB 13, Merkezi Entegreli Modellerde RGB 16 değişik renk modeli. Aç-kapa veya uzaktan kumanda ile programdan programa geçiş (opsiyonel).

| Ürün | Kod | Silikon Dolgulu Kod | Stand./Paket | Ağırlık Kg |
|---|---------|---------------------|--------------|------------|
| • 72 LED RGB - Kendinden Entegreli -9 W | 051170E | 051170SF | 1 | |
| • 72 LED RGB - Merkezi Entegreli -9 W | 051171E | 051171SF | 1 | |



Sıva Üstü Lambalar için Kablo - Beton Geçişi



Sızdırmaz Kablo-Beton Geçişi

ABS'den mamuldür. 2 x 0,75 kablo geçişine uygun boğma contası, rakoru ve 2 adet paslanmaz çelik tespit vidaları ile kompledir. Tüm Beton sıva üstü lambalarla birlikte kullanılabilir.

| Ürün | Kod | Stand./Paket | Ağırlık Kg | Hacim m ³ |
|------|---------|--------------|------------|----------------------|
| | 0511175 | 1 | 1,882 | 0,016 |

Firmamız, müşteriye ihbarda bulunmaksızın liste muhteviyatı tüm ürünlerinde değişiklik yapma hakkını mahfuz tutar.

Elektrikli Havuz Ekipmanları



Ürün Videosu


2 yıl
GARANTİ

YENİ!

Silikon Dolgulu
051180SF

120°-IP68. Duvar montajı mevcut havuz duvarına, duvar montaj aparatı yardımıyla yapılır. **Konsolu paslanmaz çelik vidalar ile havuz duvarına sabitledikten sonra saat yönünde 30° döndürerek çerçeveyi konsola sabitlemek çok kolaydır. Sadece çevirin ve tıklayın! Çıkarmak için düğmeye bir tornavidayla hafifçe bastırın ve çerçeveyi saat yönünün tersine 30° çevirin. 2 yıl sızdırmazlık garantisi. Ürün Patentlidir.**

Sualtı Lambaları Beton Havuzlar

MINI-Clicker

Havuz Sualtı Aydınlatma Lambası

Merdivenler, küçük havuzlar ve SPA'lar için tasarlanmıştır. Çerçeve ABS plastikten mamul. 36 SMD LED'li; polikarbonat ampul gövdesi, epoksi PCB'si ve 1,0 m (Silikon dolgulu 2 m) uzunluğunda kablosu ile komple dir.

TEK RENKLİ,

| Ürün | Kod | Silikon Dolgulu Kod | Stand./Paket | Ağırlık Kg | Hacim m ³ |
|--------------------------|--------|---------------------|--------------|------------|----------------------|
| • 36 LED Beyaz - 7 W | 051180 | 051180SF | 1 | | |
| • 36 LED Gün Işığı - 7 W | 051181 | 051181SF | 1 | | |
| • 36 LED Turkuvaz - 4 W | 051182 | 051182SF | 1 | | |
| • 36 LED Mavi - 4 W | 051183 | 051183SF | 1 | | |
| • 36 LED Kırmızı - 4 W | 051184 | 051184SF | 1 | | |
| • 36 LED Yeşil - 4 W | 051185 | 051185SF | 1 | | |

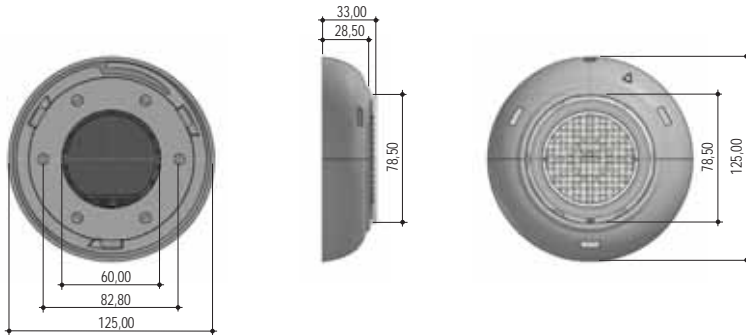


Patentli Bayonet "Klik" Sistemi

RGB RENKLİ,

Kendinden Entegreli Modellerde RGB 13, Merkezi Entegreli Modellerde RGB 16 değişik ışık modeli. Aç-kapa veya uzaktan kumanda ile programdan programa geçiş (opsiyonel).

| Ürün | Kod | Stand./Paket | Ağırlık Kg | Hacim m ³ |
|--|--------|--------------|------------|----------------------|
| • 36 LED RGB-Kendinden Entegreli - 4 W | 051190 | 1 | | |
| • 36 LED RGB-Merkezi Entegreli - 4 W | 051191 | 1 | | |



Arkadan Görünüm


05118003
Duvar Montaj Aparatı

Elektrikli Havuz Ekipmanları

Sualtı Lambalar› Beton Havuzlar

TWISTER

Havuz Sualtı Aydınlatma Lambası

Çerçeve ABS plastikten mamul. 72 SMD LED'li; polikarbonat ampul gövdesi, epoksi PCB'si ve 2 m uzunluğunda kablosu ile komple dir. 120°-IP68. Duvar montajı mevcut havuz duvarına, havuz tipine göre aşağıdaki şekillerde gösterildiği gibi yapılır.

Lambanın havuz duvarından olan açıklığı montaj aparatı yardımı ile ayarlanabilir.

Lambanın montaj aparatına takılması ve sökülmesi 30° dönüş hareketi ile kolaylıkla yapılabilir.

Mevcut lambasız havuzlar da mevcut yandan besleme nozulu kullanılarak tesis edilebilir. **2 yıl sızdırmazlık garantisi.**

2 yıl
GARANTİ

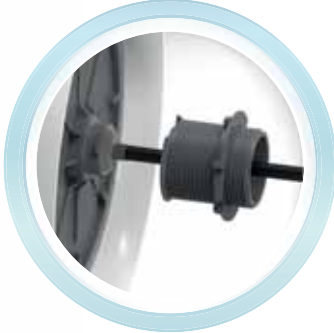


CE



TEK RENKLİ,

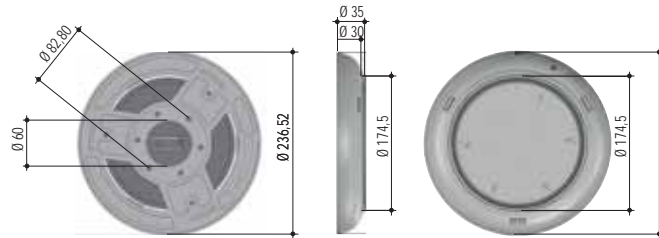
| Ürün | Kod | Stand./Paket | Ağırlık Kg | Hacim m ³ |
|---------------------------|---------------|--------------|------------|----------------------|
| • 72 LED Beyaz - 24 W | 051210 | 1 | | |
| • 72 LED Gün Işığı - 24 W | 051211 | 1 | | |
| • 72 LED Turkuvaz - 20 W | 051212 | 1 | | |
| • 72 LED Mavi - 20 W | 051213 | 1 | | |
| • 72 LED Kırmızı - 20 W | 051214 | 1 | | |
| • 72 LED Yeşil - 20 W | 051215 | 1 | | |



RGB RENKLİ,

Kendinden Entegreli Modellerde RGB 13, Merkezi Entegreli Modellerde RGB 16 değişik renk modeli. Aç-kapa veya uzaktan kumanda ile programdan programa geçiş (opsiyonel).

| Ürün | Kod | Stand./Paket | Ağırlık Kg | Hacim m ³ |
|--|---------------|--------------|------------|----------------------|
| • 72 LED RGB - Kendinden Entegreli -20 W | 051216 | 1 | | |
| • 72 LED RGB - Merkezi Entegreli -20 W | 051217 | 1 | | |



Polyester Havuz



Liner Panel Havuz



Beton Havuz



Beton - Mebranlı Havuz

Elektrikli Havuz Ekipmanları

Sualtı Lambalar› Beton Havuzlar - Paslanmaz Çelik

Slim LED-INOX

AISI 304/316

**2 yıl
GARANTİ**

Havuz Sualtı Aydınlatma Lambası, Silikon Dolgulu

Çerçeve AISI 304 kalite paslanmaz çelikten mamul. Özel şeffaf silikon içerisine gömülü, muhtelif say› ve güçlerde LED’li polikarbonat ampul gövdesi, Alüminyum PCB’si ve 2 m uzunluğunda kablosu ile kompledir.

120°-IP68. Duvar montaj›, duvar montaj aparat› yardımıyla yapılır.

Tek vidalı sabitleme sistemi lambanın kolayca havuz dışına alınmasını olanaklı kılar.

2 yıl sızdırmazlık garantisi. AISI 316 kalite Paslanmaz Çelik için Kodların yanına “01” ilave edilmelidir. AISI 304/316 %40 zamlı düşünülmelidir.

Maks. çalışma sıcaklığı 30°.



CE



TEK RENKLİ,

| Ürün | Kod | Stand./ Paket | Ağırlık Kg | Hacim m ³ |
|----------------------------|-----------------|------------------|---------------|-------------------------|
| • 252 LED Beyaz - 50 W | 051140SS | 1 | 1,100 | 0,005 |
| • 252 LED Gün Işığı - 50 W | 051141SS | 1 | 1,100 | 0,005 |
| • 252 LED Turkuvaz - 36 W | 051142SS | 1 | 1,100 | 0,005 |
| • 252 LED Mavi - 36 W | 051143SS | 1 | 1,100 | 0,005 |
| • 252 LED Kırmızı - 36 W | 051144SS | 1 | 1,100 | 0,005 |
| • 252 LED Yeşil - 36 W | 051145SS | 1 | 1,100 | 0,005 |



RGB RENKLİ,

Kendinden Entegreli Modellerde RGB 13, Merkezi Entegreli Modellerde RGB 16 değişik renk modeli. Aç-kapa veya uzaktan kumanda ile programdan programa geçiş. (opsiyonel).

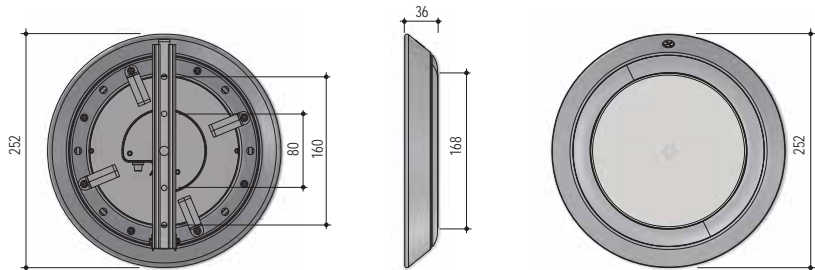
| Ürün | Kod | Stand./ Paket | Ağırlık Kg | Hacim m ³ |
|---|-----------------|------------------|---------------|-------------------------|
| • 252 LED RGB, 36 W - Kendinden Entegreli | 051153SS | 1 | 1,100 | 0,005 |
| • 252 LED RGB, 36 W - Merkezi Entegreli | 051155SS | 1 | 1,100 | 0,005 |

Not: Paslanmaz çelik çerçeveli RGB 81 LED ve RGB 90 LED seçenekleri için 126. sayfadaki ürün kodlarının sonuna SS yazıp fiyat sorunuz.

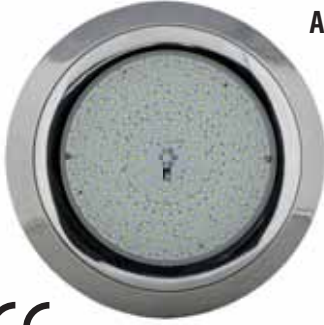
Üst Vida ile Sabitleme



Arkadan Görünüm



Sualtı Lambalar› Beton Havuzlar - Paslanmaz Çelik



AISI 304/316



“Yeni Jenerasyon”

Slim LED-INOX CLICK

Havuz Sualtı Aydınlatma Lambası, Silikon Dolgulu

Çerçeve AISI 304 kalite paslanmaz çelikten mamul.

Özel şeffaf silikon içerisine gömülü, muhtelif sayı ve güçlerde LED’li polikarbonat ampul gövdesi, Alüminyum PCB’si ve 2 m uzunluğunda

kablosu ile kompledir. 120°-IP68. Duvar montaj›, duvar montaj

aparatı yardımıyla yapılır. Fazla kablo sarıldıktan sonra, hafif çerçeve montaj

braketine kolayca takılır (vida gerektirmez). Tornavida yardımıyla hafifçe kanıtılarak

 lamba kolayca havuz dışına alınabilir. **2 yıl sızdırmazlık garantisi.**
AISI 316 kalite Paslanmaz Çelik için Kodların yanına “01” ilave edilmelidir.
AISI 304/316 %40 zamlı düşünülmalıdır. Maks. çalışma sıcaklığı 30°.


TEK RENKLİ,

| Ürün | Kod | Stand./ Paket | Ağırlık Kg | Hacim m ³ |
|----------------------------|------------------|------------------|---------------|-------------------------|
| • 252 LED Beyaz - 50 W | 051140SSC | 1 | 1,100 | 0,005 |
| • 252 LED Gün Işığı - 50 W | 051141SSC | 1 | 1,100 | 0,005 |
| • 252 LED Turkuvaz - 36 W | 051142SSC | 1 | 1,100 | 0,005 |
| • 252 LED Mavi - 36 W | 051143SSC | 1 | 1,100 | 0,005 |
| • 252 LED Kırmızı - 36 W | 051144SSC | 1 | 1,100 | 0,005 |
| • 252 LED Yeşil - 36 W | 051145SSC | 1 | 1,100 | 0,005 |



RGB RENKLİ,

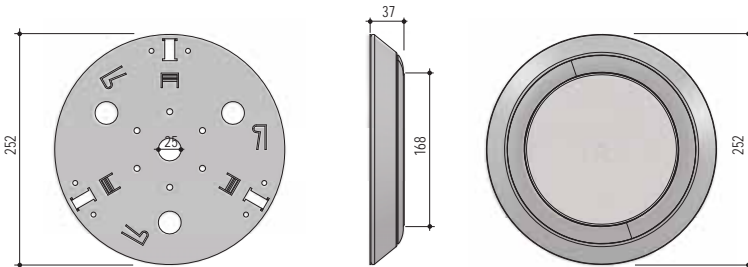
Kendinden Entegreli Modellerde RGB 13, Merkezi Entegreli Modellerde RGB 16 değişik ışık modeli. Aç-kapa veya uzaktan kumanda ile programdan programa geçiş. (opsiyonel).

| Ürün | Kod | Stand./ Paket | Ağırlık Kg | Hacim m ³ |
|---|------------------|------------------|---------------|-------------------------|
| • 252 LED RGB, 36 W - Kendinden Entegreli | 051153SSC | 1 | 1,100 | 0,005 |
| • 252 LED RGB, 36 W - Merkezi Entegreli | 051155SSC | 1 | 1,100 | 0,005 |

Not: RGB 81 LED ve RGB 90 LED’de “INOXCLICK” için lütfen sayfa 122’deki ürün kodlarının sonuna SSC ekleyin ve fiyat isteyin.



Duvar Montaj Aparatı



Elektrikli Havuz Ekipmanları

Sualtı Lambalar› Beton Havuzlar - Paslanmaz Çelik

AISI 304/316

MAXI-Clicker

"Yeni Jenerasyon"

Havuz Sualtı Aydınlatma Lambası

Merdivenler, küçük havuzlar ve SPA'lar için tasarlanmıştır. Çerçeve AISI 304 Paslanmaz Çelikten mamul. 72 SMD LED'li; polikarbonat ampul gövdesi, epoksi PCB'si ve 1,25 m uzunluğunda kablosu ile kompledir. 120°-IP68.

Duvar montajı mevcut havuz duvarına, duvar montaj aparatı yardımıyla yapılır. Çerçevesiz lamba piyasada mevcut tüm PAR56 ampullu ürünlerde LED dönüşümü için yedek ampul olarak kullanılabilir.

Ürün Patentlidir. 2 yıl sızdırmazlık garantisi. AISI 316 kalite Paslanmaz Çelik için Kodların yanına "01" ilave edilmelidir. AISI 304/316 %40 zamlı düşünülmelidir.

2 yıl
GARANTİ



Ürün Videosu

CE



TEK RENKLİ

| Ürün | Kod | Stand./Paket | Ağırlık Kg | Hacim m ³ |
|---|------------------|--------------|------------|----------------------|
| • 72 LED Beyaz - 35 W Alüminyum PCB | 051230SS | 1 | | |
| • 72 LED Gün Işığı - 35 W Alüminyum PCB | 051231SS | 1 | | |
| • 72 LED Turkuvaz - 30 W | 051232SS | 1 | | |
| • 72 LED Mavi - 30 W | 051233SS | 1 | | |
| • 72 LED Kırmızı - 30 W | 051234SS | 1 | | |
| • 72 LED Yeşil - 30 W | 051235SS | 1 | | |
| • 72 LED Beyaz - 24 W | 0512301SS | 1 | | |
| • 72 LED Gün Işığı - 24 W | 0512311SS | 1 | | |
| • 72 LED Turkuvaz - 20 W | 0512321SS | 1 | | |
| • 72 LED Mavi - 20 W | 0512331SS | 1 | | |
| • 72 LED Kırmızı - 20 W | 0512341SS | 1 | | |
| • 72 LED Yeşil - 20 W | 0512351SS | 1 | | |



Patentli Bayonet "Klik" Sistemi

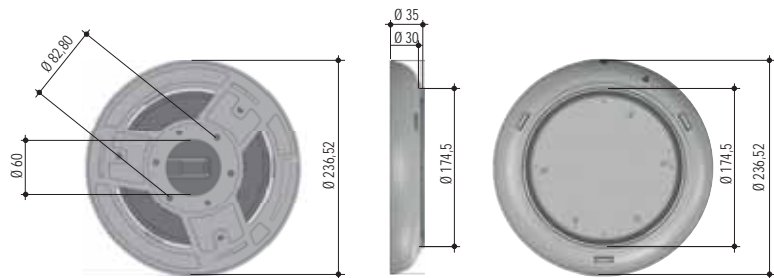
RBG RENKLİ

Kendinden Entegreli Modellerde RGB 13, Merkezi Entegreli Modellerde RGB 16 değişik ışık modeli. Aç-kapa veya uzaktan kumanda ile programdan programa geçiş. (opsiyonel).

| Ürün | Kod | Stand./Paket | Ağırlık Kg | Hacim m ³ |
|---|------------------|--------------|------------|----------------------|
| • 72 LED RGB - Kendinden Entegreli - 30 W | 051236SS | 1 | | |
| • 72 LED RGB - Merkezi Entegreli - 30 W | 051237SS | 1 | | |
| • 72 LED RGB - Kendinden Entegreli - 20 W | 0512361SS | 1 | | |
| • 72 LED RGB - Merkezi Entegreli - 20 W | 0512371SS | 1 | | |



Arkadan Görünüm



Elektrikli Havuz Ekipmanları

Sualtı Lambalar› Beton Havuzlar - Paslanmaz Çelik



Ürün Videosu



AISI 304/316



"Yeni Jenerasyon"

MIDI-Clicker-INOX

Havuz Sualtı Aydınlatma Lambası

Merdivenler, küçük havuzlar ve SPA'lar için tasarlanmıştır.

Çerçeve AISI 304 Paslanmaz Çelikten mamul. 72 SMD LED'li; polikarbonat ampul gövdesi, epoksi PCB'si ve 1 m uzunluğunda kablosu ile komplemdir. 120°-IP68. Duvar montajı mevcut havuz duvarına, duvar montaj aparatı yardımıyla yapılır. Çerçevesiz lamba piyasada mevcut tüm PAR38 ampullu ürünlerde LED dönüşümü için yedek ampul olarak kullanılabilir.

Ürün Patentlidir. 2 yıl sızdırmazlık garantisi.

AISI 316 kalite Paslanmaz Çelik için Kodların yanına "01" ilave edilmelidir.

AISI 304/316 %40 zamlı düşünülmelidir.

TEK RENKLİ,

| Ürün | Kod | Stand./Paket | Ağırlık Kg | Hacim m ³ |
|---------------------------|------------------|--------------|------------|----------------------|
| • 72 LED Beyaz - 10 W | 051160ESS | 1 | | |
| • 72 LED Gün Işığı - 10 W | 051161ESS | 1 | | |
| • 72 LED Turkuvaz - 9 W | 051162ESS | 1 | | |
| • 72 LED Mavi - 9 W | 051163ESS | 1 | | |
| • 72 LED Kırmızı - 9 W | 051164ESS | 1 | | |
| • 72 LED Yeşil - 9 W | 051165ESS | 1 | | |

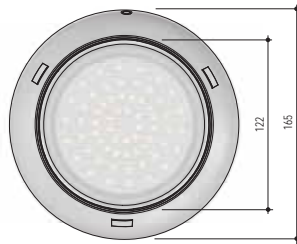
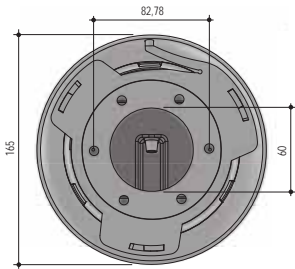


Patentli Bayonet "Klik" Sistemi

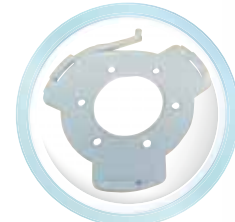
RGB RENKLİ,

Kendinden Entegreli Modellerde RGB 13, Merkezi Entegreli Modellerde RGB 16 değişik ışık modeli. Aç-kapa veya uzaktan kumanda ile programdan programa geçiş. (opsiyonel).

| Ürün | Kod | Stand./Paket | Ağırlık Kg | Hacim m ³ |
|---|------------------|--------------|------------|----------------------|
| • 72 LED RGB - Kendinden Entegreli -9 W | 051170ESS | 1 | | |
| • 72 LED RGB - Merkezi Entegreli -9 W | 051171ESS | 1 | | |



Arkadan Görünüm


 051116003
Duvar Montaj Aparatı

Elektrikli Havuz Ekipmanları

Sualtı Lambalar› Beton Havuzlar - Paslanmaz Çelik

AISI 304/316

MINI-Clicker-INOX

Havuz Sualtı Aydınlatma Lambası

Merdivenler, küçük havuzlar ve SPA'lar için tasarlanmıştır.

Çerçeve AISI 304 Paslanmaz Çelikten mamul. 36 SMD LED'li;

polikarbonat ampul gövdesi, epoksi PCB'si ve 1,0 m uzunluğunda

kablosu ile kompledir. 120° - IP68. Duvar montaj› mevcut havuz duvarına, duvar montaj

aparayı yardımıyla yapılır. Çerçevesiz lamba piyasada mevcut tüm PAR38 ampullü

ürünlerde LED dönüşümü için yedek ampul olarak kullanılabilir. **Ürün Patentlidir.**

2 yıl sızdırmazlık garantisi. AISI 316 kalite Paslanmaz Çelik için Kodların yanına "01" ilave edilmelidir.

AISI 304/316 %40 zamlı düşünülmelidir.

"Yeni Jenerasyon"

2 yıl
GARANTİ



Ürün Videosu



TEK RENKLİ,

| Ürün | Kod | Stand./ Paket | Ağırlık Kg | Hacim m ³ |
|--------------------------|-----------------|------------------|---------------|-------------------------|
| • 36 LED Beyaz - 7 W | 051180SS | 1 | | |
| • 36 LED Gün Işığı - 7 W | 051181SS | 1 | | |
| • 36 LED Turkuvaz - 4 W | 051182SS | 1 | | |
| • 36 LED Mavi - 4 W | 051183SS | 1 | | |
| • 36 LED Kırmızı - 4 W | 051184SS | 1 | | |
| • 36 LED Yeşil - 4 W | 051185SS | 1 | | |



Patentli Bayonet "Klik" Sistemi

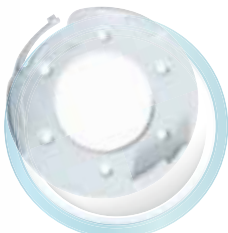
RGB RENKLİ,

Kendinden Entegreli Modellerde RGB 13, Merkezi Entegreli Modellerde RGB 16 değişik renk modeli. Aç-kapa veya uzaktan kumanda ile programdan programa geçiş. (Opsiyonel)

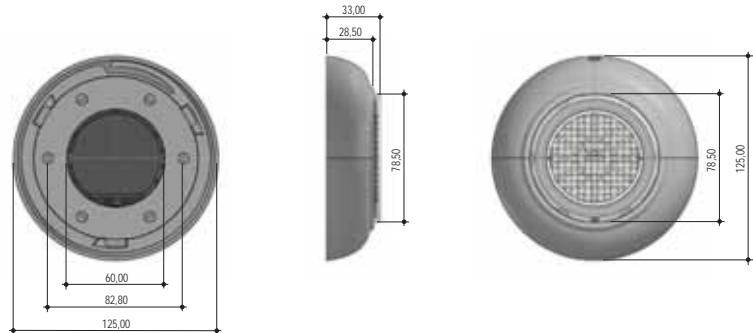
| Ürün | Kod | Stand./ Paket | Ağırlık Kg | Hacim m ³ |
|--|-----------------|------------------|---------------|-------------------------|
| • 36 LED RGB-Kendinden Entegreli - 4 W | 051190SS | 1 | | |
| • 36 LED RGB-Merkezi Entegreli - 4 W | 051191SS | 1 | | |



Arkadan Görünüm



051118003
Duvar Montaj Aparatı



Elektrikli Havuz Ekipmanları

Sualtı Lambalar› Liner Havuzlar


YENİ !

"Yeni Jenerasyon"

ECO Slim 2025 LED

Havuz Sualtı Aydınlatma Lambası

Çerçeve beyaz ABS plastikten mamul. 72 SMD LED'li; polikarbonat lamba gövdesi, epoksi PCB'si ve 1,25 m uzunluğunda kablosu ile komplemdir. 120°-IP68. Duvar montaj› mevcut havuz duvarına dubel yardımıyla direkt vidalanarak veya duvar montaj aparat› yardımıyla yapılır. **2 yıl sızdırmazlık garantisi. Maks. çalışma sıcaklığı 30°.**

TEK RENKLİ

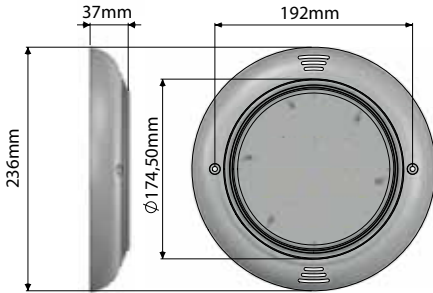
| Ürün | Kod | Stand./Paket | Ağırlık Kg | Hacim m ³ |
|--------------------------------|-------------------|--------------|------------|----------------------|
| • 72 LED Beyaz - 24 W | 052120E0 | 1 | 0,835 | 0,005 |
| • 72 LED Gün Işığı - 24 W | 052121E0 | 1 | 0,835 | 0,005 |
| • 72 LED Turkuvaz - 20 W | 052122E0 | 1 | 0,835 | 0,005 |
| • 72 LED Mavi - 20 W | 052123E0 | 1 | 0,835 | 0,005 |
| • 72 LED Kırmızı - 20 W | 052124E0 | 1 | 0,835 | 0,005 |
| • 72 LED Yeşil - 20 W | 052125E0 | 1 | 0,835 | 0,005 |
| • Opsiyonel, Duvar Montaj Kiti | 051130EY01 | | | |



RGB RENKLİ

Kendinden Entegreli Modellerde RGB 13, Merkezi Entegreli Modellerde RGB 16 değişik renk modeli. Aç-kapa veya uzaktan kumanda ile programdan programa geçiş. (Opsiyonel)

| Ürün | Kod | Stand./Paket | Ağırlık Kg | Hacim m ³ |
|---------------------------------------|-------------------|--------------|------------|----------------------|
| • 72 LED RGB-Kendinden Entegreli-20 W | 052126E0 | 1 | 0,835 | 0,005 |
| • 72 LED RGB-Merkezi Entegreli-20 W | 052127E0 | 1 | 0,835 | 0,005 |
| • Opsiyonel, Duvar Montaj Kiti | 051130EY01 | | | |


 051130EY01
Opsiyonel, Duvar Montaj Kiti

 052160E01
(Sıva üstü lambalar için)

Sualtı Lambalar› Liner Havuzlar


YENİ ! Silikon Dolgulu ECO 2025 Çerçevesiz LED
Havuz Sualtı Aydınlatma Lambası

Çerçeve beyaz ABS plastikten mamul.

252,81 ve 72 SMD LED'li; polikarbonat lamba gövdesi,

epoksi PCB'si ve 2 m uzunluğunda kablosu ile kompledir. 120°-IP68.

Duvar montaj› mevcut havuz duvarına dubel yardımıyla direkt vidalanarak veya

duvar montaj aparat› yardımıyla yapılır. Çerçevesiz lamba piyasada mevcut tüm

PAR56 ampullu ürünlerde LED dönüşümü için yedek ampul olarak kullanılabilir

2 yıl sızdırmazlık garantisi. Maks. çalışma sıcaklığı 30°.

TEK RENKLİ,

| Ürün | Kod | Stand./ Paket | Ağırlık Kg | Hacim m ³ |
|--------------------------------|-------------------|------------------|---------------|-------------------------|
| • 252 LED Beyaz - 50 W | 052270SF | 1 | 1,050 | 0,005 |
| • 252 LED Gün Işığı - 50 W | 052271SF | 1 | 1,050 | 0,005 |
| • 81 LED Beyaz - 35 W | 052280SF | 1 | 1,050 | 0,005 |
| • 81 LED Gün Işığı - 35 W | 052281SF | 1 | 1,050 | 0,005 |
| • 72 LED Beyaz - 24 W | 052290SF | 1 | 1,050 | 0,005 |
| • 72 LED Gün Işığı - 24 W | 052291SF | 1 | 1,050 | 0,005 |
| • Opsiyonel, Duvar Montaj Kiti | 051130EY01 | | | |

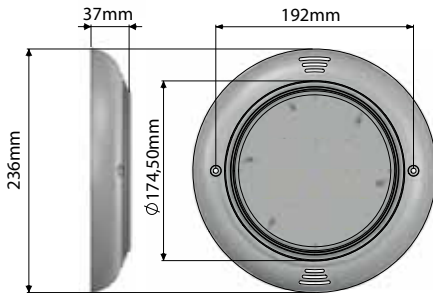
Not: Diğer Tek Renk fiyatları aynı olup. Kod son rakamı Turkuvaz 2, Mavi 3, Kırmızı 4 ve Yeşil için 5 olmalıdır.


 051130EY01
Opsiyonel, Duvar Montaj Kiti

RGB RENKLİ,

Kendinden Entegreli Modellerde RGB 13, Merkezi Entegreli Modellerde RGB 16 değişik ışık modeli. Aç-kapa veya uzaktan kumanda ile programdan programa geçiş. (Opsiyonel)

| Ürün | Kod | Stand./ Paket | Ağırlık Kg | Hacim m ³ |
|----------------------------|-----------------|------------------|---------------|-------------------------|
| Merkezi Entegreli | | | | |
| • 252 LED RGB, 36 W | 052277SF | 1 | 1,050 | 0,005 |
| • 81 LED RGB, 30 W | 052287SF | 1 | 1,050 | 0,005 |
| • 72 LED RGB, 20 W | 052297SF | 1 | 1,050 | 0,005 |
| Kendinden Entegreli | | | | |
| • 252 LED RGB, 36 W | 052276SF | 1 | 1,050 | 0,005 |
| • 81 LED RGB, 30 W | 052286SF | 1 | 1,050 | 0,005 |
| • 72 LED RGB, 20 W | 052296SF | 1 | 1,050 | 0,005 |


 052160E01
(Sıva üstü lambalar için)

Elektrikli Havuz Ekipmanları

Sualtı Lambaları - Liner Havuzlar



Ürün Videosu

MAXI-Clicker

"Yeni Jenerasyon"

Havuz Sualtı Aydınlatma Lambası

Çerçeve ABS plastikten mamul. 72 SMD LED'li; polikarbonat ampul gövdesi, epoksi PCB'si ve 1,25 m uzunluğunda kablosu ve Liner Montaj Kiti (052160E01) ile komplemdir. 120°-IP68.

Duvar montajı mevcut havuz duvarına, duvar montaj aparatı yardımıyla yapılır. Opsiyonel olarak duvara montaj aparatları mevcuttur.

Konsolu paslanmaz çelik vidalar ile havuz duvarına sabitledikten sonra saat yönünde 30° döndürerek çerçeveyi konsola sabitlemek çok kolaydır.

Sadece çevirin ve tıklayın! Çıkarmak için düğmeye bir tornavidayla hafifçe bastırın ve çerçeveyi saat yönünün tersine 30° çevirin. 2 yıl sızdırmazlık garantisini. Çerçevesiz lamba piyasada mevcut tüm PAR56 ampullu ürünlerde LED dönüşümü için yedek ampul olarak kullanılabilir. **Ürün Patentlidir.**

2 yıl
GARANTİ



CE



Patentli Bayonet "Klik" Sistemi



Arkadan Görünüm



052160E01

(Sıva üstü lambalar için)



05223003

TEK RENKLİ

| Ürün | Kod | Stand./Paket | Ağırlık Kg | Hacim m ³ |
|---|---------|--------------|------------|----------------------|
| • 72 LED Beyaz - 35 W Alüminyum PCB | 052230 | 1 | | |
| • 72 LED Gün Işığı - 35 W Alüminyum PCB | 052231 | 1 | | |
| • 72 LED Turkuvaz - 30 W | 052232 | 1 | | |
| • 72 LED Mavi - 30 W | 052233 | 1 | | |
| • 72 LED Kırmızı - 30 W | 052234 | 1 | | |
| • 72 LED Yeşil - 30 W | 052235 | 1 | | |
| • 72 LED Beyaz - 24 W | 0522301 | 1 | | |
| • 72 LED Gün Işığı - 24 W | 0522311 | 1 | | |
| • 72 LED Turkuvaz - 20 W | 0522321 | 1 | | |
| • 72 LED Mavi - 20 W | 0522331 | 1 | | |
| • 72 LED Kırmızı - 20 W | 0522341 | 1 | | |
| • 72 LED Yeşil - 20 W | 0522351 | 1 | | |

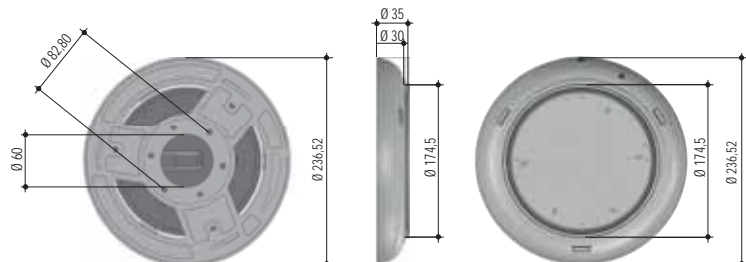
RGB RENKLİ

Kendinden Entegreli Modellerde RGB 13, Merkezi Entegreli Modellerde RGB 16 değişik renk modeli. Aç-kapa veya uzaktan kumanda ile programdan programa geçiş. (Opsiyonel)

| Ürün | Kod | Stand./Paket | Ağırlık Kg | Hacim m ³ |
|---|---------|--------------|------------|----------------------|
| • 72 LED RGB - Kendinden Entegreli - 30 W | 052236 | 1 | | |
| • 72 LED RGB - Merkezi Entegreli - 30 W | 052237 | 1 | | |
| • 72 LED RGB - Kendinden Entegreli - 20 W | 0522361 | 1 | | |
| • 72 LED RGB - Merkezi Entegreli - 20 W | 0522371 | 1 | | |

"MAXI-Clicker" Havuz Sualtı Aydınlatma Lambası, Montaj Kitleri

| Ürün | Kod | Stand./Paket | Ağırlık Kg | Hacim m ³ |
|--|-----------|--------------|------------|----------------------|
| • Liner Panel Havuz Montaj Kiti (2" Somunlu) | 052160E01 | 1 | 0,300 | 0,003 |
| • Polyester Havuz Montaj Kiti (2" Somunlu) | 05223003 | 1 | 0,300 | 0,003 |



Firmamız, müşteriye ihbarda bulunmaksızın liste muhteviyatı tüm ürünlerinde değişiklik yapma hakkını mahfuz tutar.

Elektrikli Havuz Ekipmanları

Sualtı Lambalar› Liner Havuzlar

Silikon Dolgulu MAXI-Clicker Çerçeveseli Havuz Sualtı Aydınlatma Lambası

YENİ!



Ürün Videosu

2 yıl GARANTİ

CE

Çerçeve ABS plastikten mamul. 252,81 ve 72 SMD LED'li; polikarbonat lamba gövdesi, epoksi PCB'si ve 2 m uzunluğunda kablosu ile komplemdir. 120°-IP68. Duvar montajı mevcut havuz duvarına, duvar montaj aparatı yardımıyla yapılır. **Konsolu paslanmaz çelik vidalar ile havuz duvarına sabitledikten sonra saat yönünde 30° döndürerek çerçeveyi konsola sabitlemek çok kolaydır. Sadece çevirin ve tıklayın! Çıkarmak için düğmeye bir tornavidayla hafifçe bastırın ve çerçeveyi saat yönünün tersine 30° çevirin. 2 yıl sızdırmazlık garantisini.** Çerçevesiz lamba piyasada mevcut tüm PAR56 ampullu ürünlerde LED dönüşümü için yedek ampul olarak kullanılabilir. **Ürün Patentlidir.**



Patentli Bayonet "Klik" Sistemi

TEK RENKLİ,

| Ürün | Kod | Stand./Paket | Ağırlık Kg | Hacim m ³ |
|----------------------------|-----------------|--------------|------------|----------------------|
| • 252 LED Beyaz - 50 W | 052240SF | 1 | 1,050 | 0,005 |
| • 252 LED Gün Işığı - 50 W | 052241SF | 1 | 1,050 | 0,005 |
| • 81 LED Beyaz - 35 W | 052250SF | 1 | 1,050 | 0,005 |
| • 81 LED Gün Işığı - 35 W | 052251SF | 1 | 1,050 | 0,005 |
| • 72 LED Beyaz - 24 W | 052260SF | 1 | 1,050 | 0,005 |
| • 72 LED Gün Işığı - 24 W | 052261SF | 1 | 1,050 | 0,005 |

Not: Diğer Tek Renk fiyatları aynı olup. Kod son rakamı Türküvaz 2, Mavi 3, Kırmızı 4 ve Yeşil için 5 olmalıdır.

RGB RENKLİ,

Kendinden Entegreli Modellerde RGB 13, Merkezi Entegreli Modellerde RGB 16 değişik ışık modeli. Aç-kapa veya uzaktan kumanda ile programdan programa geçiş. (Opsiyonel)

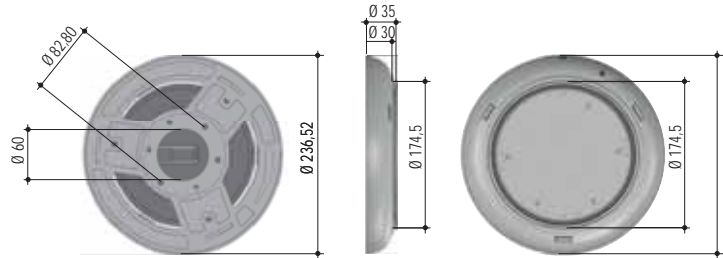
| Ürün | Kod | Stand./Paket | Ağırlık Kg | Hacim m ³ |
|----------------------------|-----------------|--------------|------------|----------------------|
| Merkezi Entegreli | | | | |
| • 252 LED RGB, 36 W | 052247SF | 1 | 1,050 | 0,005 |
| • 81 LED RGB, 30 W | 052257SF | 1 | 1,050 | 0,005 |
| • 72 LED RGB, 20 W | 052267SF | 1 | 1,050 | 0,005 |
| Kendinden Entegreli | | | | |
| • 252 LED RGB, 36 W | 052246SF | 1 | 1,050 | 0,005 |
| • 81 LED RGB, 30 W | 052256SF | 1 | 1,050 | 0,005 |
| • 72 LED RGB, 20 W | 052266SF | 1 | 1,050 | 0,005 |



Arkadan Görünüm



052160E01
(Sıva üstü lambalar için)



05223003

Elektrikli Havuz Ekipmanları



Ürün Videosu


 Silikon Dolgulu
052160SF


Sualtı Lambaları - Liner Havuzlar

MIDI-Clicker

Havuz Sualtı Aydınlatma Lambası

Merdivenler, küçük havuzlar ve SPA'lar için tasarlanmıştır. Çerçeve ABS plastikten mamul. 72 SMD LED'li; polikarbonat ampul gövdesi, epoksi PCB'si ve 1,0 m uzunluğunda kablosu ve Liner Montaj Kiti (052160E01) ile kompledir. 120°-IP68.

Duvar montajı mevcut havuz duvarına, duvar

montaj aparatı yardımıyla yapılır. **Konsolu paslanmaz çelik vidalar ile havuz**

duvarına sabitledikten sonra saat yönünde 30° döndürerek çerçeveyi konsola

sabitlemek çok kolaydır. Sadece çevirin ve tıklayın! Çıkarmak için düğmeye bir tornavidayla hafifçe bastırın ve çerçeveyi saat yönünün tersine 30° çevirin. 2 yıl sızdırmazlık garantisi. Çerçevesiz lamba piyasada mevcut tüm

PAR38 ampullu ürünlerde LED dönüşümü için yedek ampul olarak kullanılabilir. **Ürün Patentlidir.**



TEK RENKLİ

| Ürün | Kod | Silikon Dolgulu Kod | Stand./Paket | Ağırlık Kg |
|---------------------------|---------|---------------------|--------------|------------|
| • 72 LED Beyaz - 10 W | 052160E | 052160SF | 1 | |
| • 72 LED Gün Işığı - 10 W | 052161E | 052161SF | 1 | |
| • 72 LED Turkuvaz - 9 W | 052162E | 052162SF | 1 | |
| • 72 LED Mavi - 9 W | 052163E | 052163SF | 1 | |
| • 72 LED Kırmızı - 9 W | 052164E | 052164SF | 1 | |
| • 72 LED Yeşil - 9 W | 052165E | 052165SF | 1 | |



Patentli Bayonet "Klik" Sistemi

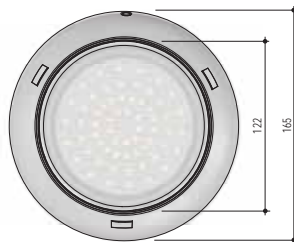
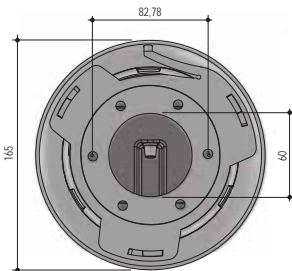
RGB RENKLİ

Kendinden Entegreli Modellerde RGB 13, Merkezi Entegreli Modellerde RGB 16 değişik renk modeli. Aç-kapa veya uzaktan kumanda ile programdan programa geçiş. (Opsiyonel)

| Ürün | Kod | Silikon Dolgulu Kod | Stand./Paket | Ağırlık Kg |
|---|---------|---------------------|--------------|------------|
| • 72 LED RGB - Kendinden Entegreli -9 W | 052170E | 052170SF | 1 | |
| • 72 LED RGB - Merkezi Entegreli -9 W | 052171E | 052171SF | 1 | |

"MIDI-Clicker" Havuz Sualtı Aydınlatma Lambası Montaj Kitleri

| Ürün | Kod | Stand./Paket | Ağırlık Kg | Hacim m ³ |
|--|-----------|--------------|------------|----------------------|
| • Liner Panel Havuz Montaj Kiti 2" Somunlu | 052160E01 | 1 | 0,300 | 0,003 |
| • Polyester Havuz Montaj Kiti (2" Somunlu) | 052160E03 | 1 | 0,300 | 0,003 |


 052160E01
(Sıva üstü lambalar için)


052160E03

Elektrikli Havuz Ekipmanları

Sualtı Lambaları - Liner Havuzlar

MINI-Clicker

Havuz Sualtı Aydınlatma Lambası

Merdivenler, küçük havuzlar ve SPA'lar için tasarlanmıştır. Çerçeve ABS plastikten mamul. 36 SMD LED'li; polikarbonat ampul gövdesi, epoksi PCB'si ve 1,0 m uzunluğunda kablosu ile komplemdir. 120° - IP68.

Duvar montajı mevcut havuz duvarına dübel yardımıyla direkt vidalanarak veya duvar montaj aparatı (Opsiyonel) yardımıyla yapılır. **Konsolu paslanmaz çelik vidalar ile havuz duvarına sabitledikten sonra saat yönünde 30° döndürerek çerçeveyi konsola sabitlemek çok kolaydır. Sadece çevirin ve tıklayın! Çıkarmak için düğmeye bir tornavidayla hafifçe bastırın ve çerçeveyi saat yönünün tersine 30° çevirin. 2 yıl sızdırmazlık garantisi.** Çerçevesiz lamba piyasada mevcut tüm PAR38 ampullu ürünlerde LED dönüşümü için yedek ampul olarak kullanılabilir. **Ürün Patentlidir.**

2 yıl
GARANTİ



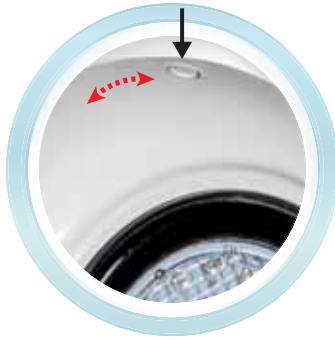
Silikon Dolgulu
052180SF



Ürün Videosu



YENİ!



Patentli Bayonet "Klik" Sistemi

TEK RENKLİ,

| Ürün | Kod | Silikon Dolgulu Kod | Stand./ Paket | Ağırlık Kg |
|--------------------------|--------|---------------------|---------------|------------|
| • 36 LED Beyaz - 7 W | 052180 | 052180SF | 1 | |
| • 36 LED Gün Işığı - 7 W | 052181 | 052181SF | 1 | |
| • 36 LED Turkuvaz - 4 W | 052182 | 052182SF | 1 | |
| • 36 LED Mavi - 4 W | 052183 | 052183SF | 1 | |
| • 36 LED Kırmızı - 4 W | 052184 | 052184SF | 1 | |
| • 36 LED Yeşil - 4 W | 052185 | 052185SF | 1 | |

RGB RENKLİ,

Kendinden Entegreli Modellerde RGB 13, Merkezi Entegreli Modellerde RGB 16 değişik renk modeli. Aç-kapa veya uzaktan kumanda ile programdan programa geçiş. (Opsiyonel)

| Ürün | Kod | Silikon Dolgulu Kod | Stand./ Paket | Ağırlık Kg |
|---------------------------------------|--------|---------------------|---------------|------------|
| • 36 LED RGB-Kendinden Entegreli -4 W | 052190 | 052190SF | 1 | |
| • 36 LED RGB-Merkezi Entegreli -4 W | 052191 | 052191SF | 1 | |



052160E01

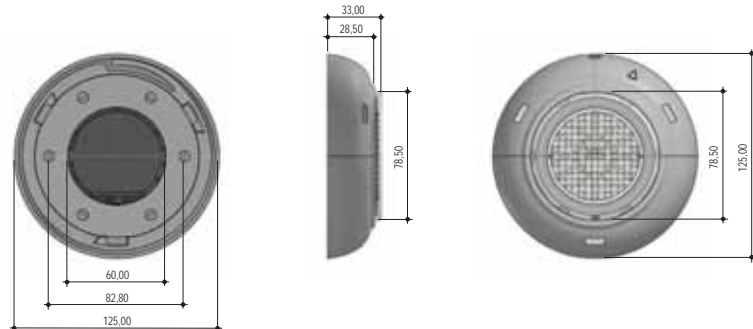
(Sıva üstü lambalar için)



052180E03

"MiNi-Clicker" Havuz Sualtı Aydınlatma Lambası Montaj Kitleri.

| Ürün | Kod | Stand./ Paket | Ağırlık Kg | Hacim m ³ |
|---|-----------|---------------|------------|----------------------|
| • Liner Panel Havuz Montaj Kiti 2" Somunlu) | 052160E01 | 1 | 0,300 | 0,003 |
| • Polyester Havuz Montaj Kiti (2" Somunlu) | 052180E03 | 1 | 0,300 | 0,003 |



Sualtı Lambaları Liner Havuzlar - Paslanmaz Çelik

AISI 304/316

 2 yıl
GARANTİ

CE



Slim LED-INOX

Havuz Sualtı Aydınlatma Lambası, Silikon Dolgulu

Çerçeve AISI 304 kalite paslanmaz çelikten mamul. Özel şeffaf silikon içerisine gömülü, muhtelif sayı ve güçlerde LED'li Polikarbonat ampul gövdesi, 2 m uzunluğunda kablosu ve Liner Montaj Kiti (052160E01) ile komplemdir. 120°-IP68. Duvar montajı, duvar montaj aparatı yardımıyla yapılır. Tek vidalı sabitleme sistemi armatürün kolayca havuz dışına alınmasını olanaklı kılar. **2 yıl sızdırmazlık garantisi. AISI 316 kalite Paslanmaz Çelik için Kodların yanına "01" ilave edilmelidir. AISI 304/316 %40 zamlı düşünülmelidir. Maks. çalışma sıcaklığı 30°.**

TEK RENKLİ

| Ürün | Kod | Stand./Paket | Ağırlık Kg | Hacim m ³ |
|----------------------------|-----------------|--------------|------------|----------------------|
| • 252 LED Beyaz - 50 W | 052140SS | 1 | 1,400 | 0,008 |
| • 252 LED Gün Işığı - 50 W | 052141SS | 1 | 1,400 | 0,008 |
| • 252 LED Turkuvaz - 36 W | 052142SS | 1 | 1,400 | 0,008 |
| • 252 LED Mavi - 36 W | 052143SS | 1 | 1,400 | 0,008 |
| • 252 LED Kırmızı - 36 W | 052144SS | 1 | 1,400 | 0,008 |
| • 252 LED Yeşil - 36 W | 052145SS | 1 | 1,400 | 0,008 |



RGB RENKLİ

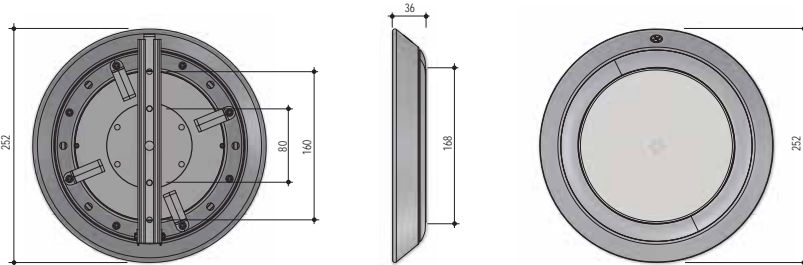
Kendinden Entegreli Modellerde RGB 13, Merkezi Entegreli Modellerde RGB 16 değişik renk modeli. Aç-kapa veya uzaktan kumanda ile programdan programa geçiş. (Opsiyonel)

| Ürün | Kod | Stand./Paket | Ağırlık Kg | Hacim m ³ |
|---|-----------------|--------------|------------|----------------------|
| • 252 LED RGB, 36 W - Kendinden Entegreli | 052153SS | 1 | 1,400 | 0,008 |
| • 252 LED RGB, 36 W - Merkezi Entegreli | 052155SS | 1 | 1,400 | 0,008 |

Not: 81 - 90 LED'li Paslanmaz Çelik RGB modelleri için; ürün kodu sonuna "SS" eklenmelidir.
Liner Montaj Kit 052160E01



Arkadan Görünüm



Liner Duvar Montaj Aparatı

Sualtı Lambalar› Liner Havuzlar - Paslanmaz Çelik

Slim LED-INOX CLICK**Havuz Sualtı Aydınlatma Lambası, Silikon Dolgulu**

Çerçeve AISI 304 kalite paslanmaz çelikten mamul.

Özel şeffaf silikon içerisine gömülü, muhtelif sayı ve güçlerde LED'li polikarbonat

ampul gövdesi, 2 m uzunluğunda kablosu ve Liner Montaj Kiti

(052160E01) ile komplemdir. 120°-IP68. Duvar montajı, duvar montaj aparatı

yardımıyla yapılır. Lamba, kablosu sarıldıktan sonra çerçeve üzerine hafifçe

basılarak yuvasına oturtulur. Son derece pratik bir montaj sistemi olup;

herhangi bir sabitleme vidasına ihtiyaç duymaz. Sabitleme sistemi, armatürün bir

tornavida yardımıyla hafifçe kanıtılarak havuz dışına alınmasını olanaklı kılar.

2 yıl sızdırmazlık garantisi. AISI 316 kalite Paslanmaz Çelik için Kodların yanına "01" ilave edilmelidir. AISI 304/316 %40 zamlı düşünülmelidir. Maks. çalışma sıcaklığı 30°.



AISİ 304/316

**TEK RENKLİ,**

| Ürün | Kod | Stand./Paket | Ağırlık Kg | Hacim m ³ |
|---------------------------|------------------|--------------|------------|----------------------|
| • 252 LED Beyaz - 50 W | 052140SSC | 1 | 1,400 | 0,008 |
| • 252 LED Gün Işığı- 50 W | 052141SSC | 1 | 1,400 | 0,008 |
| • 252 LED Turkuvaz - 36 W | 052142SSC | 1 | 1,400 | 0,008 |
| • 252 LED Mavi - 36 W | 052143SSC | 1 | 1,400 | 0,008 |
| • 252 LED Kırmızı - 36 W | 052144SSC | 1 | 1,400 | 0,008 |
| • 252 LED Yeşil - 36 W | 052145SSC | 1 | 1,400 | 0,008 |



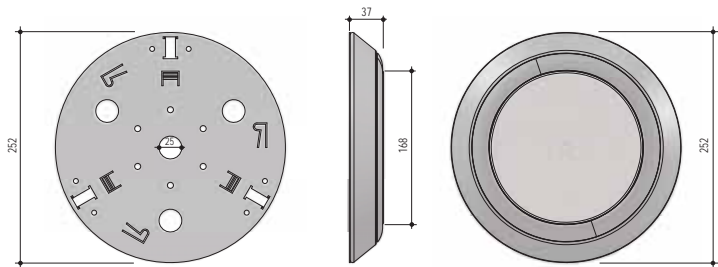
Duvar Montaj Aparatı

RGB RENKLİ,

Kendinden Entegreli Modellerde RGB 13, Merkezi Entegreli Modellerde RGB 16 değişik ışık modeli. Aç-kapa veya uzaktan kumanda ile programdan programa geçiş. (Opsiyonel)

| Ürün | Kod | Stand./Paket | Ağırlık Kg | Hacim m ³ |
|---|------------------|--------------|------------|----------------------|
| • 252 LED RGB, 36 W - Kendinden Entegreli | 052153SSC | 1 | 1,400 | 0,008 |
| • 252 LED RGB, 36 W - Merkezi Entegreli | 052155SSC | 1 | 1,400 | 0,008 |

Not: 81 - 90 LED'li Paslanmaz Çelik RGB modelleri için; ürün kodu sonuna "SSC" eklenmelidir. Liner Montaj Kit 052160E01



Elektrikli Havuz Ekipmanları

Sualtı Lambalar› Liner Havuzlar - Paslanmaz Çelik



AISI 304/316



MAXI-Clicker-INOX

Havuz Sualtı Aydınlatma Lambası

Çerçeve AISI 304 kalite paslanmaz çelikten mamul. 72 SMD LED'li; polikarbonat ampul gövdesi, 1,25 m uzunluğunda kablosu ile komplemdir. 120°-IP68. Duvar montaj› mevcut havuz duvarına, duvar montaj aparat› yardımıyla yapılır. **Konsolu paslanmaz çelik vidalar ile havuz duvarına sabitledikten sonra saat yönünde 30° döndürerek çerçeveyi konsola sabitlemek çok kolaydır. Sadece çevirin ve tıklayın! Çıkarmak için düğmeye bir tornavidayla hafifçe bastırın ve çerçeveyi saat yönünün tersine 30° çevirin. 2 yıl sızdırmazlık garantisi.** Çerçevesiz lamba piyasada mevcut tüm PAR56 ampullü ürünlerde LED dönüşümü için yedek ampul olarak kullanılabilir. **Ürün Patentlidir. AISI 304/316 %40 zamlı düşünülmelidir.**

TEK RENKLİ,

| Ürün | Kod | Stand./Paket | Ağırlık Kg | Hacim m ³ |
|---|------------------|--------------|------------|----------------------|
| • 72 LED Beyaz - 35 W Alüminyum PCB | 052230SS | 1 | | |
| • 72 LED Gün Işığı - 35 W Alüminyum PCB | 052231SS | 1 | | |
| • 72 LED Turkuvaz - 30 W | 052232SS | 1 | | |
| • 72 LED Mavi - 30 W | 052233SS | 1 | | |
| • 72 LED Kırmızı - 30 W | 052234SS | 1 | | |
| • 72 LED Yeşil - 30 W | 052235SS | 1 | | |
| • 72 LED Beyaz - 24 W | 0522301SS | 1 | | |
| • 72 LED Gün Işığı - 24 W | 0522311SS | 1 | | |
| • 72 LED Turkuvaz - 20 W | 0522321SS | 1 | | |
| • 72 LED Mavi - 20 W | 0522331SS | 1 | | |
| • 72 LED Kırmızı - 20 W | 0522341SS | 1 | | |
| • 72 LED Yeşil - 20 W | 0522351SS | 1 | | |

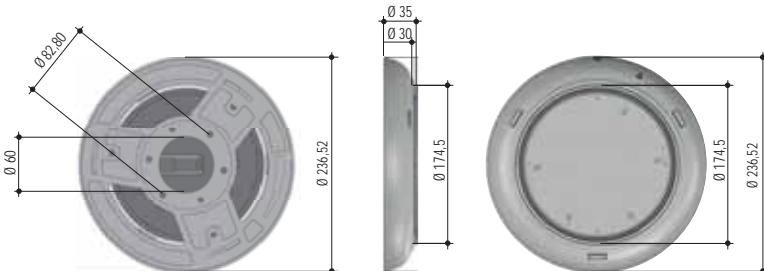
RGB RENKLİ,

Kendinden Entegreli Modellerde RGB 13, Merkezi Entegreli Modellerde RGB 16 değişik renk modeli. Aç-kapa veya uzaktan kumanda ile programdan programa geçiş. (Opsiyonel)

| Ürün | Kod | Stand./Paket | Ağırlık Kg | Hacim m ³ |
|---|------------------|--------------|------------|----------------------|
| • 72 LED RGB - Kendinden Entegreli - 30 W | 052236SS | 1 | | |
| • 72 LED RGB - Merkezi Entegreli - 30 W | 052237SS | 1 | | |
| • 72 LED RGB - Kendinden Entegreli - 20 W | 0522361SS | 1 | | |
| • 72 LED RGB - Merkezi Entegreli - 20 W | 0522371SS | 1 | | |

“MAXi-Clicker-INOX” Havuz Sualtı Aydınlatma Lambası, Montaj Kitleri

| Ürün | Kod | Stand./Paket | Ağırlık Kg | Hacim m ³ |
|--|------------------|--------------|------------|----------------------|
| • Liner Panel Havuz Montaj Kiti (2” Somunlu) | 052160E01 | 1 | 0,300 | 0,003 |
| • Polyester Havuz Montaj Kiti (2” Somunlu) | 05223003 | 1 | 0,300 | 0,003 |



Patentli Bayonet "Klik" Sistemi



052160E01

(Sıva üstü lambalar için)



05223003

Elektrikli Havuz Ekipmanları

Sualtı Lambalar› Liner Havuzlar - Paslanmaz Çelik

MIDI-Clicker-INOX

Havuz Sualtı Aydınlatma Lambası

Merdivenler, küçük havuzlar ve SPA'lar için tasarlanmıştır.

Çerçeve AISI 304 kalite paslanmaz çelikten mamul. 72 SMD LED'li;

polikarbonat ampul gövdesi, 1 m uzunluğunda kablosu ve

Liner Montaj Kiti (052160E01) ile kompledir. 120°-IP68. Duvar montajı mevcut

havuz duvarına, duvar montaj aparatı yardımıyla yapılır. **Konsolu paslanmaz çelik**

vidalar ile havuz duvarına sabitledikten sonra saat yönünde 30° döndürerek

çerçeveyi konsola sabitlemek çok kolaydır. Sadece çevirin ve tıklayın!

Çıkarmak için düğmeye bir tornavidayla hafifçe bastırın ve çerçeveyi saat yönünün

tersine 30° çevirin. 2 yıl sızdırmazlık garantisi. Çerçevesiz lamba piyasada mevcut

tüm PAR38 ampullü ürünlerde LED dönüşümü için yedek ampul olarak kullanılabilir.

Ürün Patentlidir. AISI 304/316 %40 zamlı düşünülmelidir.



AISI 304/316



Ürün Videosu



TEK RENKLİ,

| Ürün | Kod | Stand./Paket | Ağırlık Kg | Hacim m ³ |
|---------------------------|------------------|--------------|------------|----------------------|
| • 72 LED Beyaz - 10 W | 052160ESS | 1 | | |
| • 72 LED Gün Işığı - 10 W | 052161ESS | 1 | | |
| • 72 LED Turkuvaz - 9 W | 052162ESS | 1 | | |
| • 72 LED Mavi - 9 W | 052163ESS | 1 | | |
| • 72 LED Kırmızı - 9 W | 052164ESS | 1 | | |
| • 72 LED Yeşil - 9 W | 052165ESS | 1 | | |



RGB RENKLİ,

Kendinden Entegreli Modellerde RGB 13, Merkezi Entegreli Modellerde RGB 16 değişik ışık modeli. Aç-kapa veya uzaktan kumanda ile programdan programa geçiş. (Opsiyonel)

| Ürün | Kod | Stand./Paket | Ağırlık Kg | Hacim m ³ |
|---|------------------|--------------|------------|----------------------|
| • 72 LED RGB - Kendinden Entegreli -9 W | 052170ESS | 1 | | |
| • 72 LED RGB - Merkezi Entegreli -9 W | 052171ESS | 1 | | |

Patentli Bayonet "Klik" Sistemi



052160E01

(Sıva üstü lambalar için)

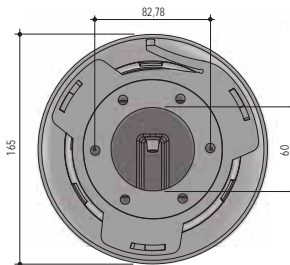
MiDi-Clicker

Havuz Sualtı Aydınlatma Lambası, Montaj Kitleri

| Ürün | Kod | Stand./Paket | Ağırlık Kg | Hacim m ³ |
|--|------------------|--------------|------------|----------------------|
| • Liner Panel Havuz Montaj Kiti (2" Somunlu) | 052160E01 | 1 | 0,300 | 0,003 |
| • Polyester Havuz Montaj Kiti (2" Somunlu) | 052160E03 | 1 | 0,300 | 0,003 |



052160E03



Sualtı Lambalar› Liner Havuzlar - Paslanmaz Çelik



AISI 304/316


MINI-Clicker-INOX
Havuz Sualtı Aydınlatma Lambası

Merdivenler, küçük havuzlar ve SPA'lar için tasarlanmıştır.

Çerçeve AISI 304 kalite paslanmaz çelikten mamul. 36 SMD LED'li; polikarbonat ampul gövdesi ve 1 m uzunluğunda kablosu ile komplemdir. 120° - IP68.

Duvar montajı mevcut havuz duvarına, duvar montaj aparatı yardımıyla yapılır.

Konsolu paslanmaz çelik vidalar ile havuz duvarına sabitledikten sonra saat yönünde 30° döndürerek çerçeveyi konsola sabitlemek çok kolaydır. Sadece çevirin ve tıklayın
Çıkarmak için düğmeye bir tornavidayla hafifçe bastırın ve çerçeveyi saat yönünün tersine 30° çevirin. 2 yıl sızdırmazlık garantisi. Çerçevesiz lamba piyasada mevcut tüm PAR38 ampullu ürünlerde LED dönüşümü için yedek ampul olarak kullanılabilir. **Ürün Patentlidir. AISI 304/316 %40 zamlı düşünülmelidir.**
TEK RENKLİ,

| Ürün | Kod | Stand./Paket | Ağırlık Kg | Hacim m ³ |
|-------------------------|-----------------|--------------|------------|----------------------|
| • 36 LED Beyaz - 7 W | 052180SS | 1 | | |
| • 36 LED Gün Işığı - 7W | 052181SS | 1 | | |
| • 36 LED Turkuvaz - 4 W | 052182SS | 1 | | |
| • 36 LED Mavi - 4 W | 052183SS | 1 | | |
| • 36 LED Kırmızı - 4 W | 052184SS | 1 | | |
| • 36 LED Yeşil - 4 W | 052185SS | 1 | | |


RGB RENKLİ,

Kendinden Entegreli Modellerde RGB 13, Merkezi Entegreli Modellerde RGB 16 değişik renk modeli. Aç-kapa veya uzaktan kumanda ile programdan programa geçiş. (Opsiyonel)

| Ürün | Kod | Stand./Paket | Ağırlık Kg | Hacim m ³ |
|---------------------------------------|-----------------|--------------|------------|----------------------|
| • 36 LED RGB-Kendinden Entegreli -4 W | 052190SS | 1 | | |
| • 36 LED RGB-Merkezi Entegreli -4 W | 052191SS | 1 | | |



Patentli Bayonet "Klik" Sistemi

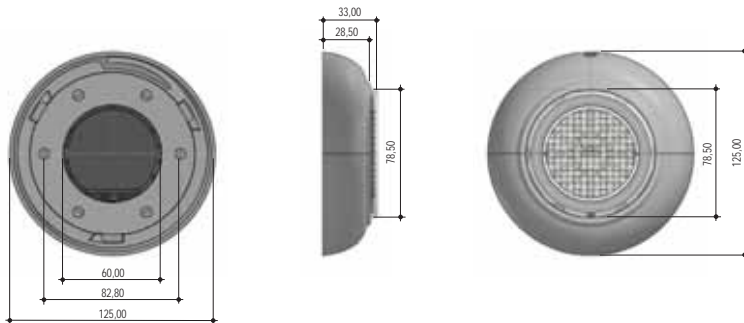
Mini-Clicker
Havuz Sualtı Aydınlatma Lambası, Montaj Kitleri

| Ürün | Kod | Stand./Paket | Ağırlık Kg | Hacim m ³ |
|--|------------------|--------------|------------|----------------------|
| • Liner Panel Havuz Montaj Kiti (2" Somunlu) | 052160E01 | 1 | 0,300 | 0,003 |
| • Polyester Havuz Montaj Kiti (2" Somunlu) | 052180E03 | 1 | 0,300 | 0,003 |



052160E01

(Sıva üstü lambalar için)



052180E03

Sualtı Lambalar› Liner Havuzlar - Paslanmaz Çelik



AISI 304/316


Mini-Clicker-INOX
Havuz Sualtı Aydınlatma Lambası

Merdivenler, küçük havuzlar ve SPA'lar için tasarlanmıştır.

Çerçeve AISI 304 kalite paslanmaz çelikten mamul. 36 SMD LED'li; polikarbonat ampul gövdesi ve 1 m uzunluğunda kablosu ile komplemdir. 120° - IP68.

Duvar montajı mevcut havuz duvarına, duvar montaj aparatı yardımıyla yapılır.

Konsolu paslanmaz çelik vidalar ile havuz duvarına sabitledikten sonra saat yönünde 30° döndürerek çerçeveyi konsola sabitlemek çok kolaydır. Sadece çevirin ve tıklayın
Çıkarmak için düğmeye bir tornavidayla hafifçe bastırın ve çerçeveyi saat yönünün tersine 30° çevirin. 2 yıl sızdırmazlık garantisi. Çerçevesiz lamba piyasada mevcut tüm PAR38 ampullu ürünlerde LED dönüşümü için yedek ampul olarak kullanılabilir. **Ürün Patentlidir. AISI 304/316 %40 zamlı düşünülmelidir.**
TEK RENKLİ,

| Ürün | Kod | Stand./Paket | Ağırlık Kg | Hacim m ³ |
|-------------------------|-----------------|--------------|------------|----------------------|
| • 36 LED Beyaz - 7 W | 052180SS | 1 | | |
| • 36 LED Gün Işığı - 7W | 052181SS | 1 | | |
| • 36 LED Turkuvaz - 4 W | 052182SS | 1 | | |
| • 36 LED Mavi - 4 W | 052183SS | 1 | | |
| • 36 LED Kırmızı - 4 W | 052184SS | 1 | | |
| • 36 LED Yeşil - 4 W | 052185SS | 1 | | |


RGB RENKLİ,

Kendinden Entegreli Modellerde RGB 13, Merkezi Entegreli Modellerde RGB 16 değişik renk modeli. Aç-kapa veya uzaktan kumanda ile programdan programa geçiş. (Opsiyonel)

| Ürün | Kod | Stand./Paket | Ağırlık Kg | Hacim m ³ |
|---------------------------------------|-----------------|--------------|------------|----------------------|
| • 36 LED RGB-Kendinden Entegreli -4 W | 052190SS | 1 | | |
| • 36 LED RGB-Merkezi Entegreli -4 W | 052191SS | 1 | | |



Patentli Bayonet "Klik" Sistemi

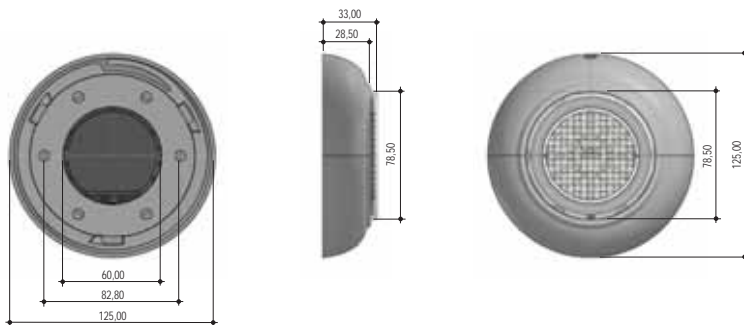
Mini-Clicker
Havuz Sualtı Aydınlatma Lambası, Montaj Kitleri

| Ürün | Kod | Stand./Paket | Ağırlık Kg | Hacim m ³ |
|--|------------------|--------------|------------|----------------------|
| • Liner Panel Havuz Montaj Kiti (2" Somunlu) | 052160E01 | 1 | 0,300 | 0,003 |
| • Polyester Havuz Montaj Kiti (2" Somunlu) | 052180E03 | 1 | 0,300 | 0,003 |



052160E01

(Sıva üstü lambalar için)



052180E03

Sualt› Lambalar› Prefabrik Havuzlar

Sarkıtma

Havuz Sualt› Aydınlatma Lambalar›

Sarkıtma Sualt› LED Lambalar› özellikle zemin üstü havuzlara kolay montaj yapılacak şekilde tasarlanmıştır.

50 W / 12 V AC transformatör ve 5 + 2 metre kablosu ile komple.

Direkt olarak 220 V AC şebeke hattına bağlanır.

Havuz üst askısına iki vidayla kolayca montajlanabilir. Derin seviyelerde kurulum için 13,5 cm uzatma parçası (opsiyonel) mevcuttur.

Teknik Özellikler:

- Özel, zarif, şık ve patentli tasarım
- Vidasız geçme, kolay ampul montajı
- IP68 koruma sınıfı
- Kolay montaj
- 220-230 V / 50-60 Hz şebeke hattına doğrudan bağlantı

"Yeni Jenerasyon"

2 yıl
GARANTİ



CE



TEK RENKLİ,

| Ürün | Kod | Stand./Paket | Ağırlık Kg | Hacim m ³ |
|--------------------------|---------|--------------|------------|----------------------|
| • 72 LED Beyaz - 16 W | 0511611 | 1 | | |
| • 72 LED Gün Işığı- 16 W | 0511612 | 1 | | |
| • 72 LED Turkuvaz - 13 W | 0511613 | 1 | | |
| • 72 LED Mavi - 13 W | 0511614 | 1 | | |
| • 72 LED Kırmızı - 13 W | 0511615 | 1 | | |
| • 72 LED Yeşil - 13 W | 0511616 | 1 | | |

RGB RENKLİ,

| Ürün | Kod | Stand./Paket | Ağırlık Kg | Hacim m ³ |
|---|---------|--------------|------------|----------------------|
| • 72 LED RGB-Kendinden Entegreli - 13 W | 0511711 | 1 | | |



Kolay Kendin Yap Kurulumu



50W/12VAC Transformator

Sualt Lambalar Beton Havuzlar

SUPER ECO Slim LED

Havuz Sualt Aydınlatma Lambası,

Çerçeve beyaz ABS plastikten mamul, kovanlı.

72 SMD LED'li; polikarbonat lamba gövdesi, epoksi PCB'si ve 1,25 m uzunluğunda 2 x 0,75'lik kablosu ile komple. 120°-IP68. İnce çerçevesi sayesinde duvardan havuza doğru çıkıntısını minimize edilmiştir. Duvar montajı 8,5 cm derinlikli sığ bir kovanın beton perde içerisine ankastr edilmesiyle yapılır, kovana ile kompledir.

Lambanın kovan hariç kısmının, mevcut Standart 2002 ve Standart 95 lamba kovanlarına adaptasyonu son derece kolay ve mümkündür.

Özel tasarımı hiç bir cıvata kullanımına gerek kalmadan hızlı ve kolay montaj imkanı sağlar. Çerçevesiz lamba piyasada mevcut tüm PAR56 ampullü ürünlerde LED dönüşümü için yedek ampul olarak kullanılabilir.

Maks. çalışma sıcaklığı 30°. 2 yıl sızdırmazlık garantisi.

TEK RENKLİ,

| Ürün | Kod | Stand./Paket | Ağırlık Kg | Hacim m ³ |
|----------------------------------|-----------------|--------------|------------|----------------------|
| • 72 LED Beyaz - 24 W | 051400-051130ER | 1 | | |
| • 72 LED Gün Işığı - 24 W | 051400-051131ER | 1 | | |
| • 72 LED Turkuvaz - 20 W | 051400-051132ER | 1 | | |
| • 72 LED Mavi - 20 W | 051400-051133ER | 1 | | |
| • 72 LED Kırmızı - 20 W | 051400-051134ER | 1 | | |
| • 72 LED Yeşil - 20 W | 051400-051135ER | 1 | | |
| • Opsiyonel Duvar Montaj Aparatı | | 1 | | |

RGB RENKLİ,

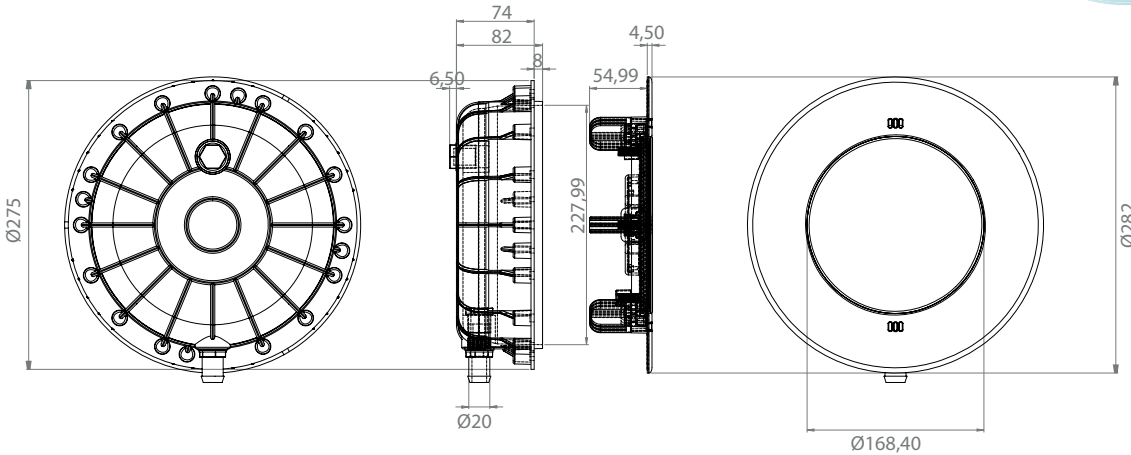
Kendinden Entegreli Modellerde RGB 13, Merkezi Entegreli Modellerde RGB 16 değişik ışık modeli. Aç-kapa veya uzaktan kumanda ile programdan programa geçiş. (Opsiyonel)

| Ürün | Kod | Stand./Paket | Ağırlık Kg | Hacim m ³ |
|---------------------------------------|-----------------|--------------|------------|----------------------|
| • 72 LED RGB-Kendinden Entegreli-20 W | 051400-051150ER | 1 | | |
| • 72 LED RGB-Merkezi Entegreli-20 W | 051400-051152ER | 1 | | |
| • Opsiyonel Duvar Montaj Aparatı | | 1 | | |

YENİ!



CE



Elektrikli Havuz Ekipmanları

Sualt Lambalar Beton Havuzlar

SUPER Slim LED

Havuz Sualt Aydınlatma Lambası

Çerçeve beyaz ABS plastikten mamul, kovanlı. Özel şeffaf silikon içerisine gömülü, muhtelif say ve güçlerde LED'li polikarbonat lamba gövdesi, SMD LED 'li PCB'si ve 2 m uzunluğunda 2 x 1,5'luk kablosu ve kovani ile kompledir. 120°-IP68.

İnce çerçevesi sayesinde duvardan havuza doğru çıkıntısı minimize edilmiştir.

Duvar montajı ... cm derinlikli sıg bir kovanın beton perde içerisine ankastr edilmesiyle yapılır, kovani ile kompledir.

Lambanın kovani hariç kısmı mevcut Standart 2002 ve Standart 95 lamba

kovanlarına adaptasyonu son derece kolay ve mümkündür. Özel tasarımı hiç bir civata kullanımına gerek kalmadan hızlı ve kolay montaj imkanı sağlar. Çerçevesiz lamba piyasada mevcut tüm PAR56 ampullü ürünlerde LED dönüşümü için yedek ampul olarak kullanılabilir. **Maks. çalışma sıcaklığı 30°. 2 yıl sızdırmazlık garantisi.**



TEK RENKLİ

| Ürün | Kod | Stand./Paket | Ağırlık Kg |
|---|----------------|--------------|------------|
| • Komple Lamba, 252 LED Beyaz - 50 W | 051400-051140L | 1 | |
| • Komple Lamba, 252 LED Gün Işığı - 50 W | 051400-051141L | 1 | |
| • Komple Lamba, 81 LED Beyaz - 35 W Alüminyum PCB | 051400-051130L | 1 | |
| • Komple Lamba, 81 LED Gün Işığı - 35 W Alüminyum PCB | 051400-051131L | 1 | |
| • Komple Lamba Aksamı, LED Ampulsüz | 051400A | | |

Not: *Diğer Tek Renk fiyatları aynı olup. Kod son rakamı Turkuva 2, Mavi 3, Kırmızı 4 ve Yeşil için 5 olmalıdır.
**Kovansız lamba fiyatı için komple lamba fiyatından kovani fiyatı çıkarılmalıdır.
Sipariş için Kod + N eklenmelidir.

RGB RENKLİ

Kendinden Entegreli Modellerde RGB 13, Merkezi Entegreli Modellerde RGB 16 değişik renk modeli. Aç-kapa veya uzaktan kumanda ile programdan programa geçiş. (Opsiyonel)

| Ürün | Kod | Stand./Paket | Ağırlık Kg | Hacim m ³ |
|--|----------------|--------------|------------|----------------------|
| Merkezi Entegreli | | | | |
| • 252 LED RGB, 36 W Alüminyum PCB | 051400-051155L | 1 | | |
| • 90 LED RGB-Beyaz, 36 W Alüminyum PCB | 051400-051152L | 1 | | |
| • 81 LED RGB, 30 W | 051400-051157L | 1 | | |
| Kendinden Entegreli | | | | |
| • 252 LED RGB, 36 W Alüminyum PCB | 051400-051153L | 1 | | |
| • 90 LED RGB-Beyaz, 36 W Alüminyum PCB | 051400-051150L | 1 | | |
| • 81 LED RGB, 30 W | 051400-051156L | 1 | | |

Not: *Diğer Tek Renk fiyatları aynı olup. Kod son rakamı Turkuva 2, Mavi 3, Kırmızı 4 ve Yeşil için 5 olmalıdır.
**Kovansız lamba fiyatı için komple lamba fiyatından kovani fiyatı çıkarılmalıdır.
Sipariş için Kod + N eklenmelidir.

Sualtı Lambaları Beton Havuzlar

SUPER Slim LED - MIDI

Havuz Sualtı Aydınlatma Lambası

Çerçeve beyaz ABS plastikten mamul, kovanlı. Özel şeffaf silikon içerisine gömülü, muhtelif sayı ve güçlerde LED'li polikarbonat lamba gövdesi, SMD LED 'li PCB'si ve 1 m uzunluğunda 2 x 0,75'luk kablolu ve kovana ile kompledir. 120°-IP68.

İnce çerçevesi sayesinde duvardan havuza doğru çıkıntısı minimize edilmiştir.

Duvar montajı 6 cm derinlikli sığ bir kovanın beton perde içerisine ankastr edilmesiyle yapılır, kovana ile kompledir.

Lambanın kovan hariç kısmı mevcut Standart 2002 ve Standart 95 lamba kovanlarına adaptasyonu son derece kolay ve mümkündür. Özel tasarımı hiç bir cıvata kullanımına gerek kalmadan hızlı ve kolay montaj imkanı sağlar. Çerçevesiz lamba piyasada mevcut tüm PAR56 ampullü ürünlerde LED dönüşümü için yedek ampul olarak kullanılabilir. **Maks. çalışma sıcaklığı 30°. 2 yıl sızdırmazlık garantisi.**



TEK RENKLİ

| Ürün | Kod | Stand./ Paket | Ağırlık Kg | Hacim m ³ |
|---|----------------|------------------|---------------|-------------------------|
| • Komple Lamba , 72 LED Beyaz - 10 W | 051500-051160L | 1 | | |
| • Komple Lamba , 72 LED Gün Işığı - 10 W | 051500-051161L | 1 | | |
| • Komple Lamba , 72 LED Turkuvaz - 9 W | 051500-051162L | 1 | | |
| • Komple Lamba , 72 LED Mavi - 9 W | 051500-051163L | 1 | | |
| • Komple Lamba , 72 LED Kırmızı - 9 W | 051500-051164L | 1 | | |
| • Komple Lamba , 72 LED Yeşil - 9 W | 051500-051165L | 1 | | |

Not: *Kovansız lamba fiyatı için komple lamba fiyatından kovan fiyatı çıkarılmalıdır.
Sipariş için Kod +N eklenmelidir.

RGB RENKLİ

Kendinden Entegreli Modellerde RGB 13, Merkezi Entegreli Modellerde RGB 16 değişik renk modeli. Aç-kapa veya uzaktan kumanda ile programdan programa geçiş (opsiyonel).

| Ürün | Kod | Stand./ Paket | Ağırlık Kg | Hacim m ³ |
|---|----------------|------------------|---------------|-------------------------|
| • Komple Lamba , 72 LED RGB - Kendinden Entegreli -9 W | 051500-051170L | 1 | | |
| • Komple Lamba , 72 LED RGB - Merkezi Entegreli -9 W | 051500-051171L | 1 | | |

Not: * Kovansız lamba fiyatı için komple lamba fiyatından kovan fiyatı çıkarılmalıdır.
Sipariş için kod +N eklenmelidir.

Elektrikli Havuz Ekipmanları

Sualt Lambalar Beton Havuzlar

SUPER SlimLED - MINI

"Yeni Jenerasyon"



Havuz Sualt Aydınlatma Lambası

Çerçeve beyaz ABS plastikten mamul, kovanlı. Özel şeffaf silikon içerisine gömülü, muhtelif say ve güçlerde LED'li polikarbonat lamba gövdesi, SMD LED 'li PCB'si ve 1 m uzunluğunda 2 x 0,75'luk kablosu ve kovani ile kompledir. 120°-IP68.

İnce çerçevesi sayesinde duvardan havuza doğru çıkıntısı minimize edilmiştir.

Duvar montajı 6 cm derinlikli siğ bir kovanın beton perde içerisine ankastr edilmesiyle yapılır, kovani ile kompledir.

Lambanın kovan hariç kısmı mevcut Standart 2002 ve Standart 95 lamba kovanlarına adaptasyonu son derece kolay ve mümkündür. Özel tasarımı hiç bir civata kullanımına gerek kalmadan hızlı ve kolay montaj imkanı sağlar. Çerçevesiz lamba piyasada mevcut tüm PAR56 ampullü ürünlerde LED dönüşümü için yedek ampul olarak kullanılabilir. **Maks. çalışma sıcaklığı 30°. 2 yıl sızdırmazlık garantisi.**



TEK RENKLİ,

| Ürün | Kod | Stand./Paket | Ağırlık Kg | Hacim m ³ |
|--|----------------|--------------|------------|----------------------|
| • Komple Lamba, 36 LED Beyaz - 7 W | 051600-051180L | 1 | | |
| • Komple Lamba, 36 LED Gün Işığı - 7 W | 051600-051181L | 1 | | |
| • Komple Lamba, 36 LED Turkuvaz - 4 W | 051600-051182L | 1 | | |
| • Komple Lamba, 36 LED Mavi - 4 W | 051600-051183L | 1 | | |
| • Komple Lamba, 36 LED Kırmızı - 4 W | 051600-051184L | 1 | | |
| • Komple Lamba, 36 LED Yeşil - 4 W | 051600-051185L | 1 | | |

Not: *Kovansız lamba fiyatı için komple lamba fiyatından kovan fiyatı çıkarılmalıdır. Sipariş için Kod +N eklenmelidir.

RGB RENKLİ,

Kendinden Entegreli Modellerde RGB 13, Merkezi Entegreli Modellerde RGB 16 değişik ışık modeli. Aç-kapa veya uzaktan kumanda ile programdan programa geçiş (opsiyonel).

| Ürün | Kod | Stand./Paket | Ağırlık Kg | Hacim m ³ |
|--|----------------|--------------|------------|----------------------|
| • Komple Lamba, 36 LED RGB-Kendinden Entegreli - 4 W | 051600-051190L | 1 | | |
| • Komple Lamba, 36 LED RGB-Merkezi Entegreli - 4 W | 051600-051191L | 1 | | |

Not: * Kovansız lamba fiyatı için komple lamba fiyatından kovan fiyatı çıkarılmalıdır. Sipariş için kod +N eklenmelidir.

Elektrikli Havuz Ekipmanları

Sualtı Lambaları Beton Havuzlar



2 yıl
GARANTİ

Standart 95

Havuz Sualtı Aydınlatma Lambası

Çerçeve beyaz ABS'den, kovan beyaz plastikten mamul. 300 W/12 V PAR56 ampul ve 2,5 m uzunluğunda 2 x 4'lük kablosu ile komple veya PAR56 kasalı SMD LED ampul ve 2,5 m m uzunluğunda 2 x 0,75'lik kablosu ile komple. Kablo çıkışı yandan veya arkadan.

| Ürün | Kod | Stand./Paket | Ağırlık Kg | Hacim m ³ |
|--------------------------------------|------------|--------------|------------|----------------------|
| • Komple Lamba, 300 W/12 V PAR56 ile | 051111 | 1 | 2,160 | 0,016 |
| • Aynısı, Kablosuz | 051111C | 1 | | |
| • Aynısı, Kovansız - Kablosuz | 051111NC | 1 | | |
| • Komple Lamba, 20 W-63 SMD LED ile | 051111LS | 1 | | |
| • Aynısı, Kablosuz | 051111LSC | 1 | | |
| • Aynısı, Kovansız - Kablosuz | 051111LSNC | 1 | | |
| • Lamba Kovanı | 05111110S | 1 | | |

“Standart 2002” Havuz Sualtı Aydınlatma Lambası. Çerçeve beyaz ABS'den, kovan beyaz plastikten mamul. 300 W/12 V PAR56 ampul ve 2,5 m uzunluğunda 2 x 4'lük kablosu ile komple veya PAR56 kasalı SMD LED ampul ve 2,5 m uzunluğunda 2 x 0,75'lik kablosu ile komple. Kablo çıkışı yandan veya arkadan.

| Ürün | Kod | Stand./Paket | Ağırlık Kg | Hacim m ³ |
|--------------------------------------|------------|--------------|------------|----------------------|
| • Komple Lamba, 300 W/12 V PAR56 ile | 051114 | 1 | 2,160 | 0,016 |
| • Aynısı, Kilit mekanizmalı | 051115 | 1 | | |
| • Aynısı, Kablosuz | 051114C | 1 | | |
| • Aynısı, Kovansız - Kablosuz | 051114NC | 1 | | |
| • Komple Lamba, 20 W-63 SMD LED ile | 051114LS | 1 | | |
| • Aynısı, Kilit mekanizmalı | 051115LS | 1 | | |
| • Aynısı, Kablosuz | 051114LSC | 1 | | |
| • Aynısı, Kovansız - Kablosuz | 051114LSNC | 1 | | |
| • Lamba Kovanı | 05111410S | 1 | | |
| • Modüler Kovan Uzatması | 0511411 | 1 | | |

“Standart 2004” Havuz Sualtı Aydınlatma Lambası. Çerçeve beyaz ABS'den, kovan beyaz plastikten mamul. 300 W/12 V PAR56 ampul ve 2,5 m uzunluğunda 2 x 4'lük kablosu ile komple veya PAR56 kasalı SMD LED ampul ve 2,5 m uzunluğunda 2 x 0,75'lik kablosu ile komple. Kablo çıkışı yandan veya arkadan.

| Ürün | Kod | Stand./Paket | Ağırlık Kg | Hacim m ³ |
|--------------------------------------|------------|--------------|------------|----------------------|
| • Komple Lamba, 300 W/12 V PAR56 ile | 051118 | 1 | | |
| • Aynısı, Kilit mekanizmalı | 051119 | 1 | | |
| • Aynısı, Kablosuz | 051118C | 1 | | |
| • Aynısı, Kovansız - Kablosuz | 051118NC | 1 | | |
| • Komple Lamba, 20 W-63 SMD LED ile | 051118LS | 1 | | |
| • Aynısı, Kilit mekanizmalı | 051119LS | 1 | | |
| • Aynısı, Kablosuz | 051118LSC | 1 | | |
| • Aynısı, Kovansız - Kablosuz | 051118LSNC | 1 | | |
| • Lamba Kovanı | 05111810S | 1 | | |
| • Modüler Kovan Uzatması | 0511411 | 1 | | |



051111LS



051114



051114LS



051119



0511411

Elektrikli Havuz Ekipmanları

Sualt Lambalar Beton Havuzlar



CE

05112LS

“Standart 2006” Havuz Sualtı Aydınlatma Lambası.

Çerçeve beyaz ABS'den, kovan beyaz plastikten mamul.

300 W/12 V PAR56 ampul ve 2,5 m uzunluğunda 2 x 4'lük kablosu ile PAR56 kasalı SMD LED ampul ve 2,5 m uzunluğunda 2 x 0,75'lik kablosu ile komple. Kablo çıkışı yandan veya arkadan.

| Ürün | Kod | Stand./Paket | Ağırlık Kg | Hacim m ³ |
|----------------------------------|----------|--------------|------------|----------------------|
| • Komple Lamba, 300 W/12 V PAR56 | 051112 | 1 | 2,800 | 0,016 |
| • Komple Lamba, 20 W-63 SMD LED | 051112LS | 1 | 2,800 | 0,016 |



05112

“Mini 2008” Kovanlı Havuz Sualtı Aydınlatma Lambası.

Beton havuzlar için çerçevesi ve kovani ABS plastikten mamul. Halojen ampul veya SMD LED ampul, 2 m kablo ve özel sıkma aparatı ile komple.

| Ürün | Kod | Stand./Paket | Ağırlık Kg | Hacim m ³ |
|-------------------------------|----------|--------------|------------|----------------------|
| • Komple Lamba, 50 W / 12 V | 05112 | 1 | | |
| • Aynısı, 7 W/12 V SMD 36 LED | 05112LS | 1 | | |
| • Komple Kovan | 0511212S | 1 | | |



05112SLS

“Mini 2001” Havuz Sualtı Aydınlatma Lambası.

Isya dayanıklı özel plastik gövdeli; arkadan çıkışlı, 2 m silikon kablolu. 50 W/12 V halojen ampul veya SMD LED ampul.

| Ürün | Kod | Stand./Paket | Ağırlık Kg | Hacim m ³ |
|-------------------------------------|----------|--------------|------------|----------------------|
| • Geçme gövde, plastik çerçevesi | 05112S | 4 | 2,000 | 0,007 |
| • Aynısı, 7 W/12 V SMD 36 LED | 05112SLS | 4 | 2,500 | 0,007 |
| • 2" dişli gövde, plastik çerçevesi | 05112T | 4 | 2,100 | 0,007 |
| • Aynısı, 7 W/12 V SMD 36 LED | 05112TLS | 4 | 2,500 | 0,007 |



05112T



Beton Geçiş Parçası, “Mini 2001”

Lambanın havuz perdesine montaj için. Bir tarafında sızdırmaz kablo adaptörü ile komple.

| Ürün | Kod | Stand./Paket | Ağırlık Kg | Hacim m ³ |
|------|--------|--------------|------------|----------------------|
| | 04160A | 20 | 10,420 | 0,060 |

Kablo Sızdırmazlık Adaptörü.

Gemaş Beton ara parçası arkasına veya Ø 63 mm 10 atm. PVC boru ağzına yapıştırılabilir. Kablo boğma contalıdır.



| Ürün | Kod | Stand./Paket | Ağırlık Kg | Hacim m ³ |
|------|-------------|--------------|------------|----------------------|
| | 0511200101S | 1 | | |

Sualtı Lambalar› Beton Havuzlar - Paslanmaz Çelik

“Standart 2002” Havuz Sualtı Aydınlatma Lambası.

Çerçeve AISI 304 kalite Paslanmaz Çelik Çerçevesi, kovan beyaz plastikten mamul. 300 W/12 V PAR56 ampul ve 2,5 m uzunluğunda 2 x 4'lük kablosu ile komple veya PAR56 kasalı SMD LED ampul ve 2,5 m uzunluğunda 2 x 0,75'lik kablosu ile komple. Kablo çukuş yandan veya arkadan.

| Ürün | Kod | Stand./Paket | Ağırlık Kg | Hacim m ³ |
|----------------------------|------------|--------------|------------|----------------------|
| • Komple Lamba | 051114SS | 1 | 2,790 | 0,016 |
| • Komple Lamba, SMD LED'li | 051114SSLS | 1 | | |



“Standart 95” Havuz Sualtı Aydınlatma Lambası.

AISI 304 kalite Paslanmaz Çelik Çerçevesi.

Çerçeve, AISI 304 kalite paslanmaz çelik sac sıvanmış beyaz ABS'den, kovan beyaz plastikten mamuldür. 300 W/12V PAR56 ampul ve 2,5 m uzunluğunda 2 x 4'lük kablosu ile veya PAR56 kasalı SMD LED ampul ve 2,5 m uzunluğunda 2 x 0,75'lik kablosu ile komple. Kablo çukuş yandan veya arkadan.

| Ürün | Kod | Stand./Paket | Ağırlık Kg | Hacim m ³ |
|----------------------------|------------|--------------|------------|----------------------|
| • Komple Lamba | 051113SS | 1 | 2,646 | 0,016 |
| • Komple Lamba, SMD LED'li | 051113SSLS | 1 | | |



Havuz Sualtı Aydınlatma Lambası için Paslanmaz Çelik Çerçeve.

AISI 304 kalite paslanmaz çelik sac giydirilmiş ABS çerçeve. Mevcut lambalara kolaylıkla adapte edilir.

| Ürün | Kod | Stand./Paket | Ağırlık Kg | Hacim m ³ |
|--------------------------------------|------------|--------------|------------|----------------------|
| • “Flat” Lamba için | 05111608 | 1 | | |
| • “Standart 2002” Lamba için | 05111408 | 1 | | |
| • “Mini 2008” Lamba için | 0511212508 | 1 | | |
| • “Standart 2002” Kilitli Lamba için | 05111508 | 1 | | |
| • “Standart 95” Lamba için | 05111108 | 1 | | |



“Mini 2008” Havuz Sualtı Aydınlatma Lambası.

Beton havuzlar için çerçevesi AISI 304 kalite p. çelik giydirmeli ve kovani ABS plastikten mamul. Halojen ampul veya SMD LED ampul, 2 m kablo ve özel sıkma aparatı ile komple.

| Ürün | Kod | Stand./Paket | Ağırlık Kg | Hacim m ³ |
|-------------------------------|----------|--------------|------------|----------------------|
| • Komple Lamba, 50 W / 12 V | 05112C | 4 | 2,300 | 0,007 |
| • Aynısı, 7 W/12 V SMD 36 LED | 05112LSC | 4 | | |



“Mini 2001” Havuz Sualtı Aydınlatma Lambası.

Isya dayanıklı özel plastik gövdeli; arkadan çukuş, 2 m silikon kablolu. 50 W/12 V halojen ampul veya 7 W SMD LED ampul.

| Ürün | Kod | Stand./Paket | Ağırlık Kg | Hacim m ³ |
|---------------------------------------|-----------|--------------|------------|----------------------|
| • Geçme gövde, paslanmaz çerçevesi | 05112SC | 4 | 2,300 | 0,007 |
| • Aynısı, Beyaz SMD 36 LED'li | 05112SCLS | 4 | | |
| • 2" dişli gövde, paslanmaz çerçevesi | 05112TC | 4 | 2,400 | 0,007 |
| • Aynısı, Beyaz SMD 36 LED'li | 05112TCLS | 4 | | |



Elektrikli Havuz Ekipmanları

Sualtı Lambalar› Liner Havuzlar

YENİ!



SUPER ECO Slim LED

Havuz Sualı Aydınlatma Lambası,

Çerçeve beyaz ABS plastikten mamul, kovanlı.

72 SMD LED'li; polikarbonat lamba gövdesi, epoksi PCB'si ve 1,25 m uzunluğunda 2 x 0,75'lik kablosu ile komple. 120°-IP68. İnce çerçevesi sayesinde duvardan havuza doğru çıkıntısını minimize edilmiştir. Duvar montajı 8,5 cm derinlikli sıg bir kovanın beton perde içerisine ankastr edilmesiyle yapılır, kovayı ile kompledir.

Lambanın kovan hariç kısmının, mevcut Standart 2002 ve Standart 95 lamba kovanlarına adaptasyonu son derece kolay ve mümkündür.

Özel tasarımı hiç bir cıvata kullanımına gerek kalmadan hızlı ve kolay montaj imkanı sağlar. Çerçevesiz lamba piyasada mevcut tüm PAR56 ampullu ürünlerde LED dönüşümü için yedek ampul olarak kullanılabilir.

Maks. çalışma sıcaklığı 30°. 2 yıl sızdırmazlık garantisi.

**2 yıl
GARANTİ**

CE



TEK RENKLİ,

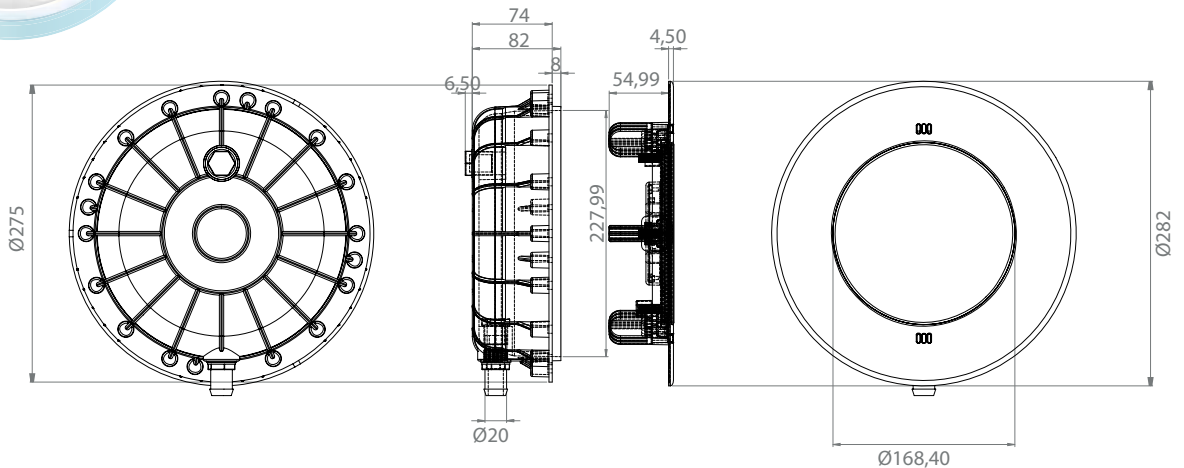
| Ürün | Kod | Stand./Paket | Ağırlık Kg | Hacim m ³ |
|----------------------------------|-----------------|--------------|------------|----------------------|
| • 72 LED Beyaz - 24 W | 052400-051130ER | 1 | | |
| • 72 LED Gün Işığı - 24 W | 052400-051131ER | 1 | | |
| • 72 LED Turkuvaz - 20 W | 052400-051132ER | 1 | | |
| • 72 LED Mavi - 20 W | 052400-051133ER | 1 | | |
| • 72 LED Kırmızı - 20 W | 052400-051134ER | 1 | | |
| • 72 LED Yeşil - 20 W | 052400-051135ER | 1 | | |
| • Opsiyonel Duvar Montaj Aparatı | | 1 | | |



RGB RENKLİ,

Kendinden Entegreli Modellerde RGB 13, Merkezi Entegreli Modellerde RGB 16 değişik renk modeli. Aç-kapa veya uzaktan kumanda ile programdan programa geçiş. (Opsiyonel)

| Ürün | Kod | Stand./Paket | Ağırlık Kg | Hacim m ³ |
|---------------------------------------|-----------------|--------------|------------|----------------------|
| • 72 LED RGB-Kendinden Entegreli-20 W | 052400-051150ER | 1 | | |
| • 72 LED RGB-Merkezi Entegreli-20 W | 052400-051152ER | 1 | | |
| • Opsiyonel Duvar Montaj Aparatı | | 1 | | |



Elektrikli Havuz Ekipmanları

Sualtı Lambalar› Liner Havuzlar

SUPER Slim LED

Havuz Sualı Aydınlatma Lambası

Çerçeve beyaz ABS plastikten mamul, kovanlı. Özel şeffaf silikon içerisine gömülü, muhtelif say› ve güçlerde LED'li polikarbonat lamba gövdesi, SMD LED 'li PCB'si ve 2 m uzunluğunda 2 x 1,5'luk kablosu ve kovana ile kompledir. 120°-IP68.

İnce çerçevesi sayesinde duvardan havuza doğru çıkıntısı minimize edilmiştir.

Duvar montaj› ... cm derinlikli sıg› bir kovanın beton perde içerisine ankastrre edilmesiyle yapılır, kovana ile kompledir.

Lambanın kovan hariç kısmı mevcut Standart 2002 ve Standart 95 lamba

kovanlarına adaptasyonu son derece kolay ve mümkündür. Özel tasarımı hiç bir cıvata kullanımına gerek kalmadan hızlı ve kolay montaj imkanı sağlar. Çerçevesiz lamba piyasada mevcut tüm PAR56 ampullü ürünlerde LED dönüşümü için yedek ampul olarak kullanılabilir. **Maks. çalışma sıcaklığı 30°. 2 yıl s›z›drmazlık garantisi.**



TEK RENKLİ,

| Ürün | Kod | Stand./Paket | Ağırlık Kg |
|---|----------------|--------------|------------|
| • Komple Lamba, 252 LED Beyaz - 50 W | 052400-051140L | 1 | |
| • Komple Lamba, 252 LED Gün Işığı - 50 W | 052400-051141L | 1 | |
| • Komple Lamba, 81 LED Beyaz - 35 W Alüminyum PCB | 052400-051130L | 1 | |
| • Komple Lamba, 81 LED Gün Işığı - 35 W Alüminyum PCB | 052400-051131L | 1 | |
| • Kompe Lamba Aksamı, LED Ampulsüz | 052400A | | |

Not: *Diğer Tek Renk fiyatları aynı olup. Kod son rakamı Turkuvaz 2, Mavi 3, Kırmızı 4 ve Yeşil için 5 olmalıdır.

**Kovansız lamba fiyatı için komple lamba fiyatından kovan fiyatı çıkarılmalıdır.

Sipariş için Kod +N eklenmelidir.

RGB RENKLİ,

Kendinden Entegreli Modellerde RGB 13, Merkezi Entegreli Modellerde RGB 16 değişik renk modeli. Aç-kapa veya uzaktan kumanda ile programdan programa geçiş. (Opsiyonel)

| Ürün | Kod | Stand./Paket | Ağırlık Kg | Hacim m ³ |
|--|----------------|--------------|------------|----------------------|
| Merkezi Entegreli | | | | |
| • 252 LED RGB, 36 W Alüminyum PCB | 052400-051155L | 1 | | |
| • 90 LED RGB-Beyaz, 36 W Alüminyum PCB | 052400-051152L | 1 | | |
| • 81 LED RGB, 30 W | 052400-051157L | 1 | | |
| Kendinden Entegreli | | | | |
| • 252 LED RGB, 36 W Alüminyum PCB | 052400-051153L | 1 | | |
| • 90 LED RGB-Beyaz, 36 W Alüminyum PCB | 052400-051150L | 1 | | |
| • 81 LED RGB, 30 W | 052400-051156L | 1 | | |

Not: *Diğer Tek Renk fiyatları aynı olup. Kod son rakamı Turkuvaz 2, Mavi 3, Kırmızı 4 ve Yeşil için 5 olmalıdır.

**Kovansız lamba fiyatı için komple lamba fiyatından kovan fiyatı çıkarılmalıdır.

Sipariş için Kod +N eklenmelidir.

Elektrikli Havuz Ekipmanları

Sualt Lambalar› Liner Havuzlar

YENİ!

SUPER Slim LED - MIDI

**2 yıl
GARANTİ**

Havuz Sualt› Aydınlatma Lambas›

Çerçeve beyaz ABS plastikten mamul, kovanlı. Özel şeffaf silikon içerisine gömülü, muhtelif say› ve güçlerde LED'li polikarbonat lamba gövdesi, SMD LED 'li PCB'si ve 1 m uzunluğunda 2 x 0,75'luk kablosu ve kovanı ile kompledir. 120°-IP68. İnce çerçevesi sayesinde duvardan havuza doğru çıkıntısı minimize edilmiştir. Duvar montaj› 6 cm derinlikli sığ bir kovanın beton perde içerisine ankastr edilmesiyile yapılır, kovanı ile kompledir. Özel tasarımı hiç bir civata kullanımına gerek kalmadan hızlı ve kolay montaj imkanı sağlar.

Maks. çalışma sıcaklığı 30°. 2 yıl sızdırmazlık garantisi.

CE

TEK RENKLİ

| Ürün | Kod | Stand./ Paket | Ağırlık Kg | Hacim m ³ |
|---|----------------|------------------|---------------|-------------------------|
| • Komple Lamba , 72 LED Beyaz - 10 W | 052500-051160L | 1 | | |
| • Komple Lamba , 72 LED Gün Işığı - 10 W | 052500-051161L | 1 | | |
| • Komple Lamba , 72 LED Turkuvaz - 9 W | 052500-051162L | 1 | | |
| • Komple Lamba , 72 LED Mavi - 9 W | 052500-051163L | 1 | | |
| • Komple Lamba , 72 LED Kırmızı - 9 W | 052500-051164L | 1 | | |
| • Komple Lamba , 72 LED Yeşil - 9 W | 052500-051165L | 1 | | |

Not: *Kovansız lamba fiyatı için komple lamba fiyatından kovan fiyatı çıkarılmalıdır. Sipariş için Kod + N eklenmelidir.

RGB RENKLİ

Kendinden Entegreli Modellerde RGB 13, Merkezi Entegreli Modellerde RGB 16 değişik renk modeli. Aç-kapa veya uzaktan kumanda ile programdan programa geçiş (opsiyonel).

| Ürün | Kod | Stand./ Paket | Ağırlık Kg | Hacim m ³ |
|---|----------------|------------------|---------------|-------------------------|
| • Komple Lamba , 72 LED RGB - Kendinden Entegreli -9 W | 052500-051170L | 1 | | |
| • Komple Lamba , 72 LED RGB - Merkezi Entegreli -9 W | 052500-051171L | 1 | | |

Not: * Kovansız lamba fiyatı için komple lamba fiyatından kovan fiyatı çıkarılmalıdır. Sipariş için kod + N eklenmelidir.

Sualtı Lambalar› Liner Havuzlar

SUPER Slim LED - MINI



Havuz Sualı Aydınlatma Lambası

Çerçeve beyaz ABS plastikten mamul, kovanlı. Özel şeffaf silikon içerisine gömülü, muhtelif say› ve güçlerde LED'li polikarbonat lamba gövdesi, SMD LED 'li PCB'si ve 1 m uzunluğunda 2 x 0,75'luk kablosu ve kovana ile kompledir. 120°-IP68.

İnce çerçevesi sayesinde duvardan havuza doğru çıkıntısı minimize edilmiştir.

Duvar montaj› 6 cm derinlikli sıç bir kovanın beton perde içerisine ankastrre edilmesiyle yapılır, kovana ile kompledir. Özel tasarımı hiç bir cıvata kullanımına gerek kalmadan hızlı ve kolay montaj imkanı sağlar. **Maks. çalışma sıcaklığı 30°. 2 yıl s›zd›rmazlık garantisi.**



TEK RENKLİ

| Ürün | Kod | Stand./ Paket | Ağırlık Kg | Hacim m ³ |
|--|----------------|------------------|---------------|-------------------------|
| • Komple Lamba , 36 LED Beyaz - 7 W | 052600-051180L | 1 | | |
| • Komple Lamba , 36 LED Gün Işığı - 7 W | 052600-051181L | 1 | | |
| • Komple Lamba , 36 LED Turkuvaz - 4 W | 052600-051182L | 1 | | |
| • Komple Lamba , 36 LED Mavi - 4 W | 052600-051183L | 1 | | |
| • Komple Lamba , 36 LED Kırmızı - 4 W | 052600-051184L | 1 | | |
| • Komple Lamba , 36 LED Yeşil - 4 W | 052600-051185L | 1 | | |

Not: *Kovansız lamba fiyatı için komple lamba fiyatından kovan fiyatı çıkarılmalıdır.
Sipariş için Kod + N eklenmelidir.

RGB RENKLİ

Kendinden Entegreli Modellerde RGB 13, Merkezi Entegreli Modellerde RGB 16 değişik renk modeli. Aç-kapa veya uzaktan kumanda ile programdan programa geçiş (opsiyonel).

| Ürün | Kod | Stand./ Paket | Ağırlık Kg | Hacim m ³ |
|--|----------------|------------------|---------------|-------------------------|
| • Komple Lamba , 36 LED RGB-Kendinden Entegreli - 4 W | 052600-051190L | 1 | | |
| • Komple Lamba , 36 LED RGB-Merkezi Entegreli - 4 W | 052600-051191L | 1 | | |

Not: * Kovansız lamba fiyatı için komple lamba fiyatından kovan fiyatı çıkarılmalıdır.
Sipariş için kod + N eklenmelidir.

Elektrikli Havuz Ekipmanları

Sualtı Lambaları Liner Havuzlar



052111B

“Standart 95” Havuz Sualtı Aydınlatma Lambası.

Çerçeve beyaz ABS'den, sarı vida yuvalı kovan, beyaz plastikten mamul.

300 W/12 V PAR56 ampul ve 2,5 m uzunluğunda 2 x 4'lük kablosu ile komple veya PAR56 kasalı SMD LED ampul ve 2,5 m uzunluğunda 2 x 0,75'lik kablosu ile komple. Kablo çıkışı yandan veya arkadan. Liner havuzlar için; flanş, civatalar ve contalar ile komple.

| Ürün | Kod | Stand./Paket | Ağırlık Kg | Hacim m ³ |
|--------------------------------------|-------------|--------------|------------|----------------------|
| • Komple Lamba, 300 W/12 V PAR56 ile | 052111B | 1 | 2,450 | 0,016 |
| • Aynısı, Kablosuz | 052111BC | 1 | 2,450 | 0,016 |
| • Aynısı, Kovansız - Kablosuz | 052111BNC | 1 | 2,300 | 0,016 |
| • Komple Lamba, 20 W-63 SMD LED ile | 052111BLS | 1 | 2,300 | 0,016 |
| • Aynısı, Kablosuz | 052111BLSC | 1 | 2,100 | 0,016 |
| • Aynısı, Kovansız - Kablosuz | 052111BLSNC | 1 | 2,100 | 0,016 |
| • Lamba Kovanı | 05211101BSP | 1 | | 0,016 |



052114B

“Standart 2002” Havuz Sualtı Aydınlatma Lambası.

Çerçeve beyaz ABS'den, sarı vida yuvalı kovan, beyaz plastikten mamul.

300 W/12 V PAR56 ampul ve 2,5 m uzunluğunda 2 x 4'lük kablosu ile komple veya PAR56 kasalı SMD LED ampul ve 2,5 m uzunluğunda 2 x 0,75'lik kablosu ile komple. Kablo çıkışı yandan veya arkadan. Kablo çıkışı yandan veya arkadan. Liner havuzlar için; flanş, civatalar ve contalar ile komple.

| Ürün | Kod | Stand./Paket | Ağırlık Kg | Hacim m ³ |
|--------------------------------------|-------------|--------------|------------|----------------------|
| • Komple Lamba, 300 W/12 V PAR56 ile | 052114B | 1 | 2,450 | 0,016 |
| • Aynısı, Kilit mekanizmalı | 052115B | 1 | 2,700 | 0,016 |
| • Aynısı, Kablosuz | 052114BC | 1 | 2,300 | 0,016 |
| • Aynısı, Kovansız - Kablosuz | 052114BNC | 1 | 2,100 | 0,016 |
| • Komple Lamba, 20 W-63 SMD LED ile | 052114BLS | 1 | 2,450 | 0,016 |
| • Aynısı, Kilit mekanizmalı | 052115BLS | 1 | 2,700 | 0,016 |
| • Aynısı, Kablosuz | 052114BLSC | 1 | 2,300 | 0,016 |
| • Aynısı, Kovansız - Kablosuz | 052114BLSNC | 1 | 2,100 | 0,016 |
| • Lamba Kovanı | 05211410BSP | 1 | | 0,016 |



052118B

“Standart 2004” Havuz Sualtı Aydınlatma Lambası.

Çerçeve beyaz ABS'den, sarı vida yuvalı kovan, beyaz plastikten mamul.

300 W/12 V PAR56 ampul ve 2,5 m uzunluğunda 2 x 4'lük kablosu ile komple PAR56 kasalı SMD LED ampul ve 2,5 m uzunluğunda 2 x 0,75'lik kablosu ile komple. Kablo çıkışı yandan veya arkadan. Liner havuzlar için; flanş, civata ve contalar ile komple.

| Ürün | Kod | Stand./Paket | Ağırlık Kg | Hacim m ³ |
|--------------------------------------|-------------|--------------|------------|----------------------|
| • Komple Lamba, 300 W/12 V PAR56 ile | 052118B | 1 | 2,450 | 0,016 |
| • Aynısı, Kilit mekanizmalı | 052119B | 1 | 2,700 | 0,016 |
| • Aynısı, Kablosuz | 052118BC | 1 | 2,300 | 0,016 |
| • Aynısı, Kovansız - Kablosuz | 052118BNC | 1 | 2,100 | 0,016 |
| • Komple Lamba, 20 W-63 SMD LED ile | 052118BLS | 1 | 2,450 | 0,016 |
| • Aynısı, Kilit mekanizmalı | 052119BLS | 1 | 2,700 | 0,016 |
| • Aynısı, Kablosuz | 052118BLSC | 1 | 2,300 | 0,016 |
| • Aynısı, Kovansız - Kablosuz | 052118BLSNC | 1 | 2,100 | 0,016 |
| • Lamba Kovanı | 05211810BSP | 1 | | 0,016 |

Elektrikli Havuz Ekipmanları



Sualtı Lambaları Liner Havuzlar

“Standart 2006” Havuz Sualtı Aydınlatma Lambası.

Çerçeve beyaz ABS'den, kovan beyaz plastikten mamul. 300 W/12 V PAR56 ampul ve 2,5 m uzunluğunda 2 x 4'lük kablosu ile komple veya PAR56 kasalı SMD LED ampul ve 2,5 m uzunluğunda 2 x 0,75'lik kablosu ile komple. Kablo çıkışı yandan veya arkadan. Liner havuzlar için; flanş, civatalar ve contalar ile komple.

| Ürün | Kod | Stand./Paket | Ağırlık Kg | Hacim m ³ |
|-------------------------|----------|--------------|------------|----------------------|
| • Komple Lamba | 052112 | 1 | 2,800 | 0,016 |
| • Komple Lamba, SMD LED | 052112LS | 1 | | |



052112

“Mini 2008” Kovanlı Havuz Sualtı Aydınlatma Lambası.

Beton havuzlar için çerçevesi ve kovani ABS plastikten mamul. Halojen ampul veya SMD LED ampul, 2 m kablo ve özel sıkma aparatı ile komple.

| Ürün | Kod | Stand./Paket | Ağırlık Kg | Hacim m ³ |
|-------------------------------|----------|--------------|------------|----------------------|
| • 50 W / 12 V | 05212B | 1 | | |
| • 7 W / 12 V Beyaz SMD 36 LED | 05212BLS | 1 | | |
| • Kovan | 0521212S | 1 | | |



05212B

“Mini 2001” Havuz Sualtı Aydınlatma Lambası.

Isya dayanıklı özel plastik gövdeli; arkadan çıkışlı, 2 m silikon kablolu. 50 W/12 V halojen ampul veya SMD LED ampul.

| Ürün | Kod | Stand./Paket | Ağırlık Kg | Hacim m ³ |
|-------------------------------------|----------|--------------|------------|----------------------|
| • Geçme gövde, plastik çerçevesi | 05112S | 4 | 2,000 | 0,007 |
| • Aynısı, Beyaz SMD 36 LED'li | 05112SLS | 4 | | |
| • 2" dişli gövde, plastik çerçevesi | 05112T | 4 | 2,100 | 0,007 |
| • Aynısı, Beyaz SMD 36 LED'li | 05112TLS | 4 | | |



05112S

Beton Geçiş Parçası, “Mini 2001” lambanın havuz perdesine montaj için. Bir tarafında sızdırmaz kablo adaptörü ile komple.

| Ürün | Kod | Stand./Paket | Ağırlık Kg | Hacim m ³ |
|----------------------------|---------|--------------|------------|----------------------|
| • Beton Geçiş Parçası | 04260A | 20 | 11,800 | 0,060 |
| • Aynısı, sarı vida yuvalı | 04260AB | 20 | 11,800 | 0,060 |



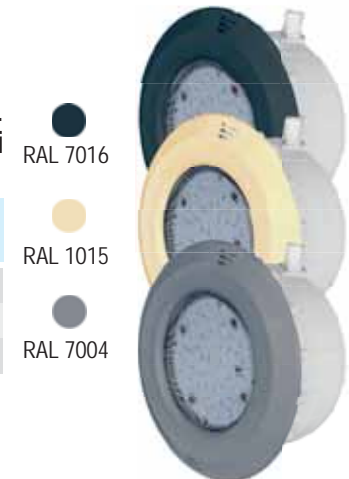
“Standart 2002” Havuz Sualtı Aydınlatma Lambası Renkli Çerçeve

ABS'den yapılmıştır. Tüm Standart 2002 Modellerine Farklı Renk Seçenekleri Uyarlanabilir. “Kilit Mekanizmalı” Kasa için Lütfen “4” ten “5” e kadar olan kodun altıncı hanesini giriniz. Fiyata sadece çerçeve dahildir, tüm ışık dahil değildir.

| Ürün | Kod | Stand./Paket | Ağırlık Kg | Hacim m ³ |
|-----------------------|------------|--------------|------------|----------------------|
| • Antrasit - RAL 7016 | 051114011A | 1 | | |
| • Bej - RAL 1015 | 051114011B | 1 | | |
| • Gri - RAL 7004 | 051114011G | 1 | | |

Not: Tüm renkli ürünler Gri için “G”, Bej için “B”, Antrasit için “A” eklenerek sipariş edilebilir.

Fiyatlar %30 zamlı düşünülmelidir. RAL 7016 ● RAL 1015 ● RAL 7004 ●



RAL 7016

RAL 1015

RAL 7004

PAR56 LED Ampüller - Tek Renk Teknik Tablosu

| Kod | Ürün Adı | LED Tipi | LED Sayısı | Gerilim (V) | Güç (W) | Işık Akısı (lm) | Dağılım Açısı | Kasa |
|----------|--------------------------------------|-------------|------------|-------------|---------|-----------------|---------------|--------------|
| 0541101 | Slim 252 SMD LED - Beyaz | SMD | 252 | 12 | 50 | 3536 | 120° | Polikarbonat |
| 0541102 | Slim 252 SMD LED - Gün Işığı | SMD | 252 | 12 | 50 | 3536 | 120° | Polikarbonat |
| 0541103 | Slim 252 SMD LED - Turkuvaz | SMD | 252 | 12 | 36 | 1011 | 120° | Polikarbonat |
| 0541104 | Slim 252 SMD LED - Mavi | SMD | 252 | 12 | 36 | 1011 | 120° | Polikarbonat |
| 0541105 | Slim 252 SMD LED - Kırmızı | SMD | 252 | 12 | 36 | 1011 | 120° | Polikarbonat |
| 0541106 | Slim 252 SMD LED - Yeşil | SMD | 252 | 12 | 36 | 1011 | 120° | Polikarbonat |
| 0541111 | Slim 81 SMD LED - Beyaz | SMD | 81 | 12 | 35 | 2739 | 120° | Polikarbonat |
| 0541112 | Slim 81 SMD LED - Gün Işığı | SMD | 81 | 12 | 35 | 2739 | 120° | Polikarbonat |
| 0541113 | Slim 81 SMD LED - Turkuvaz | SMD | 81 | 12 | 30 | 1241 | 120° | Polikarbonat |
| 0541114 | Slim 81 SMD LED - Mavi | SMD | 81 | 12 | 30 | 1241 | 120° | Polikarbonat |
| 0541115 | Slim 81 SMD LED - Kırmızı | SMD | 81 | 12 | 30 | 1241 | 120° | Polikarbonat |
| 0541116 | Slim 81 SMD LED - Yeşil | SMD | 81 | 12 | 30 | 1241 | 120° | Polikarbonat |
| 051130ER | ECOSlim 72 SMD LED - Beyaz | SMD | 72 | 12 | 24 | 1614 | 120° | Polikarbonat |
| 051131ER | ECOSlim 72 SMD LED - Gün Işığı | SMD | 72 | 12 | 24 | 1614 | 120° | Polikarbonat |
| 051132ER | ECOSlim 72 SMD LED - Turkuvaz | SMD | 72 | 12 | 20 | 671 | 120° | Polikarbonat |
| 051133ER | ECOSlim 72 SMD LED - Mavi | SMD | 72 | 12 | 20 | 671 | 120° | Polikarbonat |
| 051134ER | ECOSlim 72 SMD LED - Kırmızı | SMD | 72 | 12 | 20 | 671 | 120° | Polikarbonat |
| 051135ER | ECOSlim 72 SMD LED - Yeşil | SMD | 72 | 12 | 20 | 671 | 120° | Polikarbonat |
| 051160E | Md-Clicker 72 SMD LED - Beyaz | SMD | 72 | 12 | 10 | 562 | 120° | Polikarbonat |
| 051161E | Md-Clicker 72 SMD LED - Gün Işığı | SMD | 72 | 12 | 10 | 562 | 120° | Polikarbonat |
| 051162E | Md-Clicker 72 SMD LED - Turkuvaz | SMD | 72 | 12 | 9 | 181 | 120° | Polikarbonat |
| 051163E | Md-Clicker 72 SMD LED - Mavi | SMD | 72 | 12 | 9 | 181 | 120° | Polikarbonat |
| 051164E | Md-Clicker 72 SMD LED - Kırmızı | SMD | 72 | 12 | 9 | 182 | 120° | Polikarbonat |
| 051165E | Md-Clicker 72 SMD LED - Yeşil | SMD | 72 | 12 | 9 | 183 | 120° | Polikarbonat |
| 051180 | Mn-Clicker 36 SMD LED - Beyaz | SMD | 36 | 12 | 7 | 550 | 120° | Polikarbonat |
| 051181 | Mn-Clicker 36 SMD LED - Gün Işığı | SMD | 36 | 12 | 7 | 550 | 120° | Polikarbonat |
| 051182 | Mn-Clicker 36 SMD LED - Turkuvaz | SMD | 36 | 12 | 4 | 92 | 120° | Polikarbonat |
| 051183 | Mn-Clicker 36 SMD LED - Mavi | SMD | 36 | 12 | 4 | 92 | 120° | Polikarbonat |
| 051184 | Mn-Clicker 36 SMD LED - Kırmızı | SMD | 36 | 12 | 4 | 92 | 120° | Polikarbonat |
| 051185 | Mn-Clicker 36 SMD LED - Yeşil | SMD | 36 | 12 | 4 | 92 | 120° | Polikarbonat |
| 0531101 | PAR56 63 SMD LED'li Beyaz | SMD | 63 | 12 | 20 | 1404 | 120° | Polikarbonat |
| 0531102 | PAR56 63 SMD LED'li Gün Işığı | SMD | 63 | 12 | 20 | 1404 | 120° | Polikarbonat |
| 0531103 | PAR56 63 SMD LED'li Turkuvaz | SMD | 63 | 12 | 16 | 550 | 120° | Polikarbonat |
| 0531104 | PAR56 63 SMD LED'li Mavi | SMD | 63 | 12 | 16 | 550 | 120° | Polikarbonat |
| 0531105 | PAR56 63 SMD LED'li Kırmızı | SMD | 63 | 12 | 16 | 550 | 120° | Polikarbonat |
| 0531106 | PAR56 63 SMD LED'li Yeşil | SMD | 63 | 12 | 16 | 550 | 120° | Polikarbonat |
| 0531111 | PAR56 252 SMD LED'li Beyaz | SMD 2835 | 252 | 12 | 40 | 3059 | 85° | Polikarbonat |
| 0531112 | PAR56 252 SMD LED'li Gün Işığı | SMD 2835 | 252 | 12 | 40 | 3059 | 85° | Polikarbonat |
| 0531113 | PAR56 252 SMD LED'li Turkuvaz | SMD 2835 | 252 | 12 | 31 | 900 | 80° | Polikarbonat |
| 0531114 | PAR56 252 SMD LED'li Mavi | SMD 2835 | 252 | 12 | 31 | 900 | 80° | Polikarbonat |
| 0531115 | PAR56 252 SMD LED'li Kırmızı | SMD 2835 | 252 | 12 | 31 | 900 | 80° | Polikarbonat |
| 0531116 | PAR56 252 SMD LED'li Yeşil | SMD 2835 | 252 | 12 | 31 | 900 | 80° | Polikarbonat |
| 0532311 | PAR56 9 OSRAM Power LED'li Beyaz | OSRAM POWER | 9 | 12 | 20 | 2409 | 80° | Polikarbonat |
| 0532312 | PAR56 9 OSRAM Power LED'li Gün Işığı | OSRAM POWER | 9 | 12 | 20 | 2409 | 80° | Polikarbonat |
| 0532313 | PAR56 9 OSRAM Power LED'li Turkuvaz | OSRAM POWER | 9 | 12 | 23 | 893 | 80° | Polikarbonat |
| 0532314 | PAR56 9 OSRAM Power LED'li Mavi | OSRAM POWER | 9 | 12 | 23 | 893 | 80° | Polikarbonat |
| 0532315 | PAR56 9 OSRAM Power LED'li Kırmızı | OSRAM POWER | 9 | 12 | 23 | 893 | 80° | Polikarbonat |
| 0532316 | PAR56 9 OSRAM Power LED'li Yeşil | OSRAM POWER | 9 | 12 | 23 | 893 | 80° | Polikarbonat |
| 0532111 | PAR56 18 Power LED'li Beyaz | POWER | 18 | 12 | 24 | 1690 | 140° | Polikarbonat |
| 0532112 | PAR56 18 Power LED'li Gün Işığı | POWER | 18 | 12 | 24 | 1690 | 140° | Polikarbonat |
| 0532113 | PAR56 18 Power LED'li Turkuvaz | POWER | 18 | 12 | 24 | 848 | 140° | Polikarbonat |
| 0532114 | PAR56 18 Power LED'li Mavi | POWER | 18 | 12 | 24 | 848 | 140° | Polikarbonat |
| 0532115 | PAR56 18 Power LED'li Kırmızı | POWER | 18 | 12 | 24 | 848 | 140° | Polikarbonat |
| 0532116 | PAR56 18 Power LED'li Yeşil | POWER | 18 | 12 | 24 | 848 | 140° | Polikarbonat |
| 05321111 | PAR56 27 Power LED'li Beyaz | POWER | 27 | 12 | 36 | 1038 | 140° | Polikarbonat |
| 05321121 | PAR56 27 Power LED'li Gün Işığı | POWER | 27 | 12 | 36 | 1038 | 140° | Polikarbonat |
| 05321131 | PAR56 27 Power LED'li Turkuvaz | POWER | 27 | 12 | 36 | 1038 | 140° | Polikarbonat |

PAR56 LED Ampüller - Tek Renk Teknik Tablosu

| Kod | Ürün Adı | LED Tipi | LED Sayısı | Gerilim (V) | Güç (W) | Işık Akısı (lm) | Dağılım Açısı | Kasa |
|-----------------|------------------------------------|--------------|------------|-------------|-----------|-----------------|---------------|------------------|
| 05321141 | PAR56 27 Power LED'li Mavi | POWER | 27 | 12 | 36 | 1038 | 140° | Polikarbonat |
| 05321151 | PAR56 27 Power LED'li Kırmızı | POWER | 27 | 12 | 36 | 1038 | 140° | Polikarbonat |
| 05321161 | PAR56 27 Power LED'li Yeşil | POWER | 27 | 12 | 36 | 1038 | 140° | Polikarbonat |
| 0532211 | PAR56 18 Power LED'li Beyaz | POWER | 18 | 24 | 46 | 140° | 140° | Alüminyum |
| 0532212 | PAR56 18 Power LED'li Gün Işıığı | POWER | 18 | 24 | 46 | 140° | 140° | Alüminyum |
| 0532213 | PAR56 18 Power LED'li Turkuvaz | POWER | 18 | 24 | 46 | 140° | 140° | Alüminyum |
| 0532214 | PAR56 18 Power LED'li Mavi | POWER | 18 | 24 | 46 | 140° | 140° | Alüminyum |
| 0532215 | PAR56 18 Power LED'li Kırmızı | POWER | 18 | 24 | 46 | 140° | 140° | Alüminyum |
| 0532216 | PAR56 18 Power LED'li Yeşil | POWER | 18 | 24 | 46 | 140° | 140° | Alüminyum |
| 05322111 | PAR56 27 Power LED'li Beyaz | POWER | 27 | 12 | 70 | 4225 | 140° | Alüminyum |
| 05322121 | PAR56 27 Power LED'li Gün Işıığı | POWER | 27 | 12 | 70 | 4225 | 140° | Alüminyum |
| 05322131 | PAR56 27 Power LED'li Turkuvaz | POWER | 27 | 12 | 70 | 4225 | 140° | Alüminyum |
| 05322141 | PAR56 27 Power LED'li Mavi | POWER | 27 | 12 | 70 | 4225 | 140° | Alüminyum |
| 05322151 | PAR56 27 Power LED'li Kırmızı | POWER | 27 | 12 | 70 | 4225 | 140° | Alüminyum |
| 05322161 | PAR56 27 Power LED'li Yeşil | POWER | 27 | 12 | 70 | 4225 | 140° | Alüminyum |

PAR56 LED Ampüller - Tek Renk Teknik Tablosu

| Kod | Ürün Adı | LED Tipi | LED Sayısı | Gerilim (V) | Güç (W) | Işık Akısı (lm) | Dağılım Açısı | Kasa |
|----------------|--|--------------|------------|-------------|-----------|-----------------|---------------|------------------|
| 05115301 | Slim 252 SMD LED Kendinden Entegreli | SMD | 252 | 12 | 36 | 1011 | 120° | Polikarbonat |
| 05115501 | Slim 252 SMD LED Merkezi Entegreli | SMD | 252 | 12 | 36 | 1011 | 120° | Polikarbonat |
| 0541201 | Slim 90 SMD LED Kendinden Entegreli | SMD | 90 | 12 | 36 | 1081 | 120° | Polikarbonat |
| 0541202 | Slim 90 SMD LED Merkezi Entegreli | SMD | 90 | 12 | 36 | 1081 | 120° | Polikarbonat |
| 05115601 | Slim 81 SMD LED Kendinden Entegreli | SMD | 81 | 12 | 30 | 1241 | 120° | Polikarbonat |
| 05115701 | Slim 81 SMD LED Merkezi Entegreli | SMD | 81 | 12 | 30 | 1241 | 120° | Polikarbonat |
| 051150ER | ECOSlim 72 SMD LED'li Kendinden Entegreli Ampul | SMD | 72 | 12 | 20 | 671 | 120° | Polikarbonat |
| 051151ER | ECOSlim 72 SMD LED'li Merkezi Entegreli Ampul | SMD | 72 | 12 | 20 | 671 | 120° | Polikarbonat |
| 051236 | MAX-Clicker 72 SMD LED'li Kendinden Entegreli Ampul | SMD | 72 | 12 | 30 | 774 | 120° | Polikarbonat |
| 051237 | MAX-Clicker 72 SMD LED'li Merkezi Entegreli Ampul | SMD | 72 | 12 | 30 | 774 | 120° | Polikarbonat |
| 0512361 | MAX-Clicker 72 SMD LED'li Kendinden Entegreli Ampul | SMD | 72 | 12 | 20 | 671 | 120° | Polikarbonat |
| 0512371 | MAX-Clicker 72 SMD LED'li Merkezi Entegreli Ampul | SMD | 72 | 12 | 20 | 671 | 120° | Polikarbonat |
| 0532523 | MIDI-Clicker 72 SMD LED'li Kendinden Entegreli Ampul | SMD | 72 | 12 | 9 | 184 | 120° | Polikarbonat |
| 0532524 | MIDI-Clicker 72 SMD LED'li Merkezi Entegreli Ampul | SMD | 72 | 12 | 9 | 185 | 120° | Polikarbonat |
| 0532631 | MINI-Clicker 36 SMD LED'li Kendinden Entegreli Ampul | SMD | 36 | 12 | 4 | 92 | 120° | Polikarbonat |
| 0532622 | MINI-Clicker 36 SMD LED'li Merkezi Entegreli Ampul | SMD | 36 | 12 | 4 | 92 | 120° | Polikarbonat |
| 0531201 | RGB PAR56 SMD 54 LED'li - Kendinden Entegreli Ampul | SMD | 54 | 12 | 16 | 550 | 120° | Polikarbonat |
| 0531202 | RGB PAR56 SMD 54 LED'li - Merkezi Entegreli System | SMD | 54 | 12 | 16 | 550 | 120° | Polikarbonat |
| 0531211 | RGB PAR56 SMD 252 LED'li - Kendinden Entegreli Ampul | SMD | 252 | 12 | 31 | 900 | 120° | Polikarbonat |
| 0531212 | RGB PAR56 SMD 252 LED'li - Merkezi Entegreli System | SMD | 252 | 12 | 31 | 900 | 120° | Polikarbonat |
| 0532321 | PAR56 9 OSRAM Power LED Merkezi Entegreli | OSRAM POWER | 9 | 12 | 23 | 848 | 80° | Polikarbonat |
| 0532322 | PAR56 9 OSRAM Power LED Kendinden Entegreli | OSRAM POWER | 9 | 12 | 23 | 848 | 80° | Polikarbonat |
| 0532121 | PAR56 18 Power LED'li Kendinden Entegreli | POWER | 18 | 12 | 24 | 848 | 140° | Polikarbonat |
| 0532721 | PAR56 18 Power LED'li Merkezi Entegreli | POWER | 18 | 12 | 24 | 893 | 140° | Polikarbonat |
| 0532221 | PAR56 18 Power LED'li Kendinden Entegreli Ampul Alüminyum Gövdeli | POWER | 18 | 12 | 46 | 2226 | 140° | Alüminyum |
| 0532222 | PAR56 18 Power LED'li Merkezi Entegreli Ampul Alüminyum Gövdeli | POWER | 18 | 12 | 46 | 2226 | 140° | Alüminyum |
| 0532122 | PAR56 27 Power LED'li - Kendinden Entegreli | POWER | 27 | 12 | 36 | 1038 | 140° | Polikarbonat |
| 0532722 | PAR56 27 Power LED'li - Merkezi Entegreli | POWER | 27 | 12 | 36 | 1038 | 140° | Polikarbonat |
| 0532123 | RGBW PAR56 30 LED'li - Kendinden Entegreli | POWER | 30 | 12 | 31 | 1779 | 120° | Polikarbonat |
| 0532223 | RGBW PAR56 30 LED'li Kendinden Entegreli Renkli | POWER | 30 | 12 | 31 | 1779 | 120° | Polikarbonat |
| 0532223 | PAR56 27 Power LED'li Kendinden Entegreli Ampul Alüminyum Gövdeli | POWER | 27 | 12 | 70 | 4225 | 140° | Alüminyum |
| 0532224 | PAR56 27 Power LED'li Merkezi Entegreli Ampul Alüminyum Gövdeli | POWER | 27 | 12 | 70 | 4225 | 140° | Alüminyum |
| 0532226 | RGBW Renkli PAR56 50 LED'li Kendinden Entegreli Alüminyum Gövdeli | POWER | 30 | 12 | 50 | 2525 | 120° | Polikarbonat |

PAR56 Uyumlu SLIM LED Değişim Kiti - Tek Renkli

2 yıl
GARANTİ

"Yeni Jenerasyon"

120° Işık Açısı



CE

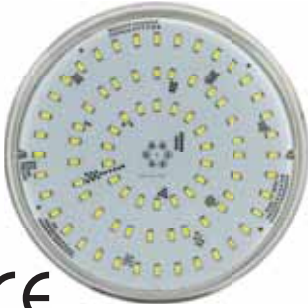
"SlimLED" Havuz Sualtı Aydınlatma Ampülü - Değişim Kiti.

Tek renkli. Özel şeffaf silikon içerisine gömülü, 252 LED'li (2835) polikarbonat ampul gövdesi, epoksi PCB'si ve 2 m uzunluğunda 2 x 1,5'luk kablosu, armatür montaj parçaları ile komple. 120°- IP68. 2 yıl sızdırmazlık garantisi. Piyasada mevcut tüm PAR56 ampullu armatürlerde LED dönüşümü için yedek ampul olarak kullanılabilir. 50.000 saat ömür.

Maks. çalışma sıcaklığı 30°.

| "SLIMLED" AMPULLER | | | | |
|--------------------|------------|--------------------------|------------------------|---------------|
| Renk | LED Sayısı | AC 12 V Güç Tüketimi (W) | Işık Akısı (lux=lm/m²) | Dağılım Açısı |
| Beyaz | 252 | 50 | 3536 | 120° |
| Gün Işığı | 252 | 50 | 3536 | 120° |
| Turkuvaz | 252 | 36 | 1011 | 120° |
| Mavi | 252 | 36 | 1011 | 120° |
| Kırmızı | 252 | 36 | 1011 | 120° |
| Yeşil | 252 | 36 | 1011 | 120° |

| Ürün | Kod | Stand./Paket | Ağırlık Kg | Hacim m³ |
|---------------|---------|--------------|------------|----------|
| • Beyaz | 0541101 | 1 | | |
| • Gün Işığı | 0541102 | 1 | | |
| • Turkuvaz | 0541103 | 1 | | |
| • Mavi | 0541104 | 1 | | |
| • Kırmızı | 0541105 | 1 | | |
| • Yeşil Yeşil | 0541106 | 1 | | |



CE

2 yıl
GARANTİ

"SlimLED" Havuz Sualtı Aydınlatma Ampülü - Değişim Kiti.

Tek renkli. Özel şeffaf silikon içerisine gömülü, 81 LED'li (5630) polikarbonat ampul gövdesi; 2 uzunluğunda 2 x 1,5'luk kablosu, armatür montaj parçaları ile komple. 120° - IP68. 2 yıl sızdırmazlık garantisi. Piyasada mevcut tüm PAR56 ampullu armatürlerde LED dönüşümü için yedek ampul olarak kullanılabilir. 50.000 saat ömür.

Maks. çalışma sıcaklığı 30°.

| "SLIMLED" AMPULLER | | | | |
|--------------------|------------|--------------------------|------------------------|---------------|
| Renk | LED Sayısı | AC 12 V Güç Tüketimi (W) | Işık Akısı (lux=lm/m²) | Dağılım Açısı |
| Beyaz | 81 | 35 | 2739 | 120° |
| Gün Işığı | 81 | 35 | 2739 | 120° |
| Turkuvaz | 81 | 30 | 1241 | 120° |
| Mavi | 81 | 30 | 1241 | 120° |
| Kırmızı | 81 | 30 | 1241 | 120° |
| Yeşil | 81 | 30 | 1241 | 120° |

| Ürün | Kod | Stand./Paket | Ağırlık Kg | Hacim m³ |
|-------------|---------|--------------|------------|----------|
| • Beyaz | 0541111 | 1 | | |
| • Gün Işığı | 0541112 | 1 | | |
| • Turkuvaz | 0541113 | 1 | | |
| • Mavi | 0541114 | 1 | | |
| • Kırmızı | 0541115 | 1 | | |
| • Yeşil | 0541116 | 1 | | |



"Yeni Jenerasyon"

120° Işık Açısı



PAR56 Uyumlu SLIM LED Değişim Kiti - Tek Renkli

"ECOSlimLED" Havuz Sualtı Aydınlatma Ampülü - Değişim Kiti. Tek renkli. 72 SMD LED'li; polikarbonat ampul gövdesi, epoksi PCB'si ve 1,25 m uzunluğunda 2 x 0,75'lik kablosu, armatür montaj parçaları ile komple. 120°-IP68. 2 yıl sızdırmazlık garantisi. Piyasada mevcut tüm PAR56 ampullu ürünlerde LED dönüşümü için yedek ampul olarak kullanılabilir. Maks. çalışma sıcaklığı 30°.



| Ürün | Kod | Stand./Paket | Ağırlık Kg | Hacim m ³ |
|-------------|----------|--------------|------------|----------------------|
| • Beyaz | 051130ER | 1 | | |
| • Gün Işığı | 051131ER | 1 | | |
| • Turkuvaz | 051132ER | 1 | | |
| • Mavi | 051133ER | 1 | | |
| • Kırmızı | 051134ER | 1 | | |
| • Yeşil | 051135ER | 1 | | |

| "ECOSLIMLED" AMPULLER | | | | |
|-----------------------|------------|--------------------------|-------------------------------------|---------------|
| Renk | LED Sayısı | AC 12 V Güç Tüketimi (W) | Işık Akısı (lux=lm/m ²) | Dağılım Açısı |
| Beyaz | 72 | 24 | 1614 | 120° |
| Gün Işığı | 72 | 24 | 1614 | 120° |
| Turkuvaz | 72 | 20 | 671 | 120° |
| Mavi | 72 | 20 | 671 | 120° |
| Kırmızı | 72 | 20 | 671 | 120° |
| Yeşil | 72 | 20 | 671 | 120° |

PAR56 LED Ampuller - Tek Renkli - SMD LED'li

120° Işık Açısı



Tek Renkli PAR56 SMD 63 LED'li - 120°. Polikarbonat gövde. AC-DC 11-14V. 50.000 saat ömür. 2 yıl sızdırmazlık garantisi.



| Ürün | Kod | Stand./Paket | Ağırlık Kg | Hacim m ³ |
|-------------|---------|--------------|------------|----------------------|
| • Beyaz | 0531101 | 1 | | |
| • Gün Işığı | 0531102 | 1 | | |
| • Turkuvaz | 0531103 | 1 | | |
| • Mavi | 0531104 | 1 | | |
| • Kırmızı | 0531105 | 1 | | |
| • Yeşil | 0531106 | 1 | | |

| 63 "SMD" LED AMPULLER | | | | |
|-----------------------|------------|--------------------------|-------------------------------------|---------------|
| Renk | LED Sayısı | AC 12 V Güç Tüketimi (W) | Işık Akısı (lux=lm/m ²) | Dağılım Açısı |
| Beyaz | 63 | 20 | 1511 | 120° |
| Gün Işığı | 63 | 20 | 1511 | 120° |
| Turkuvaz | 63 | 16 | 550 | 120° |
| Mavi | 63 | 16 | 550 | 120° |
| Kırmızı | 63 | 16 | 550 | 120° |
| Yeşil | 63 | 16 | 550 | 120° |

Tek Renkli PAR56, 2538 SMD 252 LED'li - 120°. Polikarbonat gövde. AC-DC 11-14V. 50.000 saat ömür.

| Ürün | Kod | Stand./Paket | Ağırlık Kg | Hacim m ³ |
|-------------|---------|--------------|------------|----------------------|
| • Beyaz | 0531111 | 1 | | |
| • Gün Işığı | 0531112 | 1 | | |
| • Turkuvaz | 0531113 | 1 | | |
| • Mavi | 0531114 | 1 | | |
| • Kırmızı | 0531115 | 1 | | |
| • Yeşil | 0531116 | 1 | | |

| 252 "SMD" LED AMPULLER | | | | |
|------------------------|------------|--------------------------|-------------------------------------|---------------|
| Renk | LED Sayısı | AC 12 V Güç Tüketimi (W) | Işık Akısı (lux=lm/m ²) | Dağılım Açısı |
| Beyaz | 252 | 40 | 3059 | 120° |
| Gün Işığı | 252 | 40 | 3059 | 120° |
| Turkuvaz | 252 | 31 | 900 | 120° |
| Mavi | 252 | 31 | 900 | 120° |
| Kırmızı | 252 | 31 | 900 | 120° |
| Yeşil | 252 | 31 | 900 | 120° |

Not: Ampul siparişleri "Düz - şeffaf Cam" olarak istenirse; yukarıdaki Ürün Kodlarının yanına "F" eklenmelidir.

Firmamız, müşteriye ihbarda bulunmaksızın liste muhteviyatı tüm ürünlerinde değişiklik yapma hakkını mahfuz tutar.

PAR56 LED Ampuller Tek Renkli - OSRAM LED



CE

OSRAM Tek Renkli PAR56 9 Power LED'li Ampul.

Polikarbonat gövde. AC-DC 11- 14V. 50.000 saat ömür. Uzun ömür garantisi için tüm ampul devrelerimiz **Otomatik Akım Kontrollü'dür. 2 yıl sızdırmazlık garantisi.**



80° Işık Açısı

| 9 PAR56 "POWER" LED AMPULLER | | | | |
|------------------------------|------------|--------------------------|-------------------------------------|---------------|
| Renk | LED Sayısı | AC 12 V Güç Tüketimi (W) | Işık Akısı (lux=lm/m ²) | Dağılım Açısı |
| Beyaz | 9 | 20 | 1936 | 80° |
| Gün Işığı | 9 | 20 | 1936 | 80° |
| Turkuvaz | 9 | 23 | 893 | 80° |
| Mavi | 9 | 23 | 893 | 80° |
| Kırmızı | 9 | 23 | 893 | 80° |
| Yeşil | 9 | 23 | 893 | 80° |

| Ürün | Kod | Stand./Paket | Ağırlık Kg | Hacim m ³ |
|-------------|---------|--------------|------------|----------------------|
| • Beyaz | 0532311 | 1 | | |
| • Gün Işığı | 0532312 | 1 | | |
| • Turkuvaz | 0532313 | 1 | | |
| • Mavi | 0532314 | 1 | | |
| • Kırmızı | 0532315 | 1 | | |
| • Yeşil | 0532316 | 1 | | |

PAR56 LED Ampuller Tek Renkli - Power LED'li



CE

Tek Renkli PAR56 18 Power LED'li Ampul.

Polikarbonat gövde. AC-DC 11-14V. 50.000 saat ömür. Uzun ömür garantisi için tüm ampul devrelerimiz **Otomatik Akım Kontrollü'dür. 2 yıl sızdırmazlık garantisi.**



140° Işık Açısı

| 18 PAR56 "POWER" LED AMPULLER | | | | |
|-------------------------------|------------|--------------------------|-------------------------------------|---------------|
| Renk | LED Sayısı | AC 12 V Güç Tüketimi (W) | Işık Akısı (lux=lm/m ²) | Dağılım Açısı |
| Beyaz | 18 | 24 | 1690 | 140° |
| Gün Işığı | 18 | 24 | 1690 | 140° |
| Turkuvaz | 18 | 24 | 848 | 140° |
| Mavi | 18 | 24 | 848 | 140° |
| Kırmızı | 18 | 24 | 848 | 140° |
| Yeşil | 18 | 24 | 848 | 140° |

| Ürün | Kod | Stand./Paket | Ağırlık Kg | Hacim m ³ |
|-------------|---------|--------------|------------|----------------------|
| • Beyaz | 0532111 | 1 | | |
| • Gün Işığı | 0532112 | 1 | | |
| • Turkuvaz | 0532113 | 1 | | |
| • Mavi | 0532114 | 1 | | |
| • Kırmızı | 0532115 | 1 | | |
| • Yeşil | 0532116 | 1 | | |

PAR56 LED Ampuller Tek Renkli - Power LED'li

Tek Renkli PAR56 27 Power LED'li Ampul.

Polikarbonat gövde. AC-DC 11-14V. 50.000 saat ömür. Uzun ömür garantisi için tüm ampul devrelerimiz **Otomatik Akım Kontrollü'dür. 2 yıl sızdırmazlık garantisi.**

140° Işık Açısı



| Ürün | Kod | Stand./Paket | Ağırlık Kg | Hacim m ³ |
|-------------|----------|--------------|------------|----------------------|
| • Beyaz | 05321111 | 1 | | |
| • Gün Işığı | 05321121 | 1 | | |
| • Turkuvaz | 05321131 | 1 | | |
| • Mavi | 05321141 | 1 | | |
| • Kırmızı | 05321151 | 1 | | |
| • Yeşil | 05321161 | 1 | | |

| 27 PAR56 "POWER" LED AMPULLER | | | | |
|-------------------------------|------------|--------------------------|---------------------------------------|---------------|
| Renk | LED Sayısı | AC 12 V Güç Tüketimi (W) | Işık Akısı (lux = lm/m ²) | Dağılım Açısı |
| Beyaz | 27 | 36 | 1038 | 140° |
| Gün Işığı | 27 | 36 | 1038 | 140° |
| Turkuvaz | 27 | 36 | 1038 | 140° |
| Mavi | 27 | 36 | 1038 | 140° |
| Kırmızı | 27 | 36 | 1038 | 140° |
| Yeşil | 27 | 36 | 1038 | 140° |

Tek Renkli PAR56 27 Power LED'li Ampul.

Polikarbonat cam - **Alüminyum enjeksiyon gövde.** AC-DC 11-14V. 50.000 saat ömür. Uzun ömür garantisi için tüm ampul devrelerimiz **Otomatik Akım Kontrollü'dür. 2 yıl sızdırmazlık garantisi.**



| Ürün | Kod | Stand./Paket | Ağırlık Kg | Hacim m ³ |
|-------------|----------|--------------|------------|----------------------|
| • Beyaz | 05322111 | 1 | | |
| • Gün Işığı | 05322121 | 1 | | |
| • Turkuvaz | 05322131 | 1 | | |
| • Mavi | 05322141 | 1 | | |
| • Kırmızı | 05322151 | 1 | | |
| • Yeşil | 05322161 | 1 | | |

| 27 PAR56 "POWER" LED AMPULLER | | | | |
|-------------------------------|------------|--------------------------|---------------------------------------|---------------|
| Renk | LED Sayısı | AC 12 V Güç Tüketimi (W) | Işık Akısı (lux = lm/m ²) | Dağılım Açısı |
| Beyaz | 27 | 70 | 4225 | 140° |
| Gün Işığı | 27 | 70 | 4225 | 140° |
| Turkuvaz | 27 | 70 | 4225 | 140° |
| Mavi | 27 | 70 | 4225 | 140° |
| Kırmızı | 27 | 70 | 4225 | 140° |
| Yeşil | 27 | 70 | 4225 | 140° |

PAR38 LED Ampuller - Tek Renkli - SMD LED'li



Tek Renkli 72 SMD LED Ampul.

Polikarbonat gövde. AC-DC 11-14V. **2 yıl sızdırmazlık garantisi.**



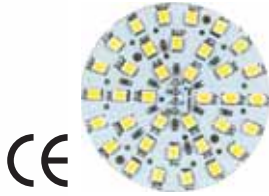
30° Işık Açısı
Otomatik Akım Kontrol



| 63 "SMD" LED AMPULLER | | | | |
|-----------------------|------------|--------------------------|-------------------------------------|---------------|
| Renk | LED Sayısı | AC 12 V Güç Tüketimi (W) | Işık Akısı (lux=lm/m ²) | Dağılım Açısı |
| Beyaz | 72 | 10 | 562 | 30° |
| Gün Işığı | 72 | 10 | 562 | 30° |
| Turkuvaz | 72 | 9 | 181 | 30° |
| Mavi | 72 | 9 | 181 | 30° |
| Kırmızı | 72 | 9 | 182 | 30° |
| Yeşil | 72 | 9 | 183 | 30° |

| Ürün | Kod | Stand./Paket | Ağırlık Kg | Hacim m ³ |
|-------------|---------|--------------|------------|----------------------|
| • Beyaz | 0532711 | 1 | | |
| • Gün Işığı | 0532712 | 1 | | |
| • Turkuvaz | 0532713 | 1 | | |
| • Mavi | 0532714 | 1 | | |
| • Kırmızı | 0532715 | 1 | | |
| • Yeşil | 0532716 | 1 | | |

Mini LED - Tek Renkli - SMD LED'li



Tek Renkli 36 SMD LED Ampul.

AC-DC 11-14V. Çıplak devre ampul. 50.000 saat ömür. **2 yıl sızdırmazlık garantisi.**



90° Işık Açısı



| 36 "SMD" LED AMPULLER | | | | |
|-----------------------|------------|--------------------------|-------------------------------------|---------------|
| Renk | LED Sayısı | AC 12 V Güç Tüketimi (W) | Işık Akısı (lux=lm/m ²) | Dağılım Açısı |
| Beyaz | 36 | 7 | 550 | 140° |
| Gün Işığı | 36 | 7 | 550 | 140° |
| Turkuvaz | 36 | 4 | 92 | 140° |
| Mavi | 36 | 4 | 92 | 140° |
| Kırmızı | 36 | 4 | 92 | 140° |
| Yeşil | 36 | 4 | 92 | 140° |

| Ürün | Kod | Stand./Paket | Ağırlık Kg | Hacim m ³ |
|-------------|---------|--------------|------------|----------------------|
| • Beyaz | 0532821 | 1 | | |
| • Gün Işığı | 0532822 | 1 | | |
| • Turkuvaz | 0532823 | 1 | | |
| • Mavi | 0532824 | 1 | | |
| • Kırmızı | 0532825 | 1 | | |
| • Yeşil | 0532826 | 1 | | |

Sualtı Şerit LED Aydınlatma - IP68



Tek Renkli Şerit LED Aydınlatma:

Sualtı uygulamaları için 12 V şerit IP68 LED.12 W. Standart rulo: 5 m. Özel sızdırmaz kablolu ek imkan. Genişlik 10 mm, kalınlık 5 mm.



| Ürün | Kod | Stand./Paket | Ağırlık Kg | Hacim m ³ |
|--|-----------|--------------|------------|----------------------|
| • Beyaz - Metre Birim Fiyat | 0534111 | | | |
| • Günışığı - Metre Birim Fiyatı | 0534112 | | | |
| • Mavi - Metre Birim Fiyat | 0534113 | | | |
| • RGB - Metre Birim Fiyatı | 0534121 | | | |
| • Alüminyum Montaj Çantası, opak kapaklı | 0534111C | | | |
| • Alüminyum Montaj Çantası, Tapas | 0534111CC | | | |

Not: Şerit LED'ler sipariş üzerine kanal içine montajlı olarak imal edilebilir. Lütfen fiyat sorunuz.

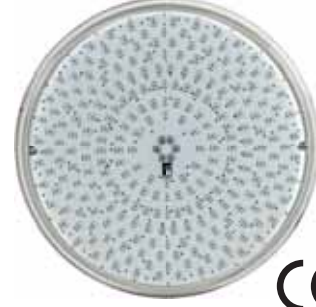


PAR56 Uyumlu SLIM LED Değişim Kiti - RGB Renkli

120° Işık Açısı

“SlimLED” Havuz Sualtı Aydınlatma Ampülü - Değişim Kiti. RGB renkli.

Özel şeffaf silikon içerisine gömülü, muhtelif sayı ve güçlerde LED'li polikarbonat lamba gövdesi ve 2 m uzunluğunda 2 x 1,5'lik kablosu, armatür montaj parçaları ile komple. Kendinden Entegreli Modellerde RGB 13, Merkezi Entegreli Modellerde RGB 16 değişik ışık modeli. Aç-kapa veya uzaktan kumanda ile programdan programa geçiş. 120°-IP68. **2 yıl sızdırmazlık garantisi.** Çerçevesiz lamba piyasada mevcut tüm PAR56 ampullu ürünlerde LED dönüşümü için yedek ampul olarak kullanılabilir. **Maks. çalışma sıcaklığı 30°.**



| Ürün | Kod | Stand./Paket | Ağırlık Kg | Hacim m ³ |
|--|----------|--------------|------------|----------------------|
| • 252 Kendinden Entegreli Değişim Kiti | 05115301 | 1 | | |
| • 252 Merkezi Entegreli Değişim Kiti | 05115501 | 1 | | |
| • 90 Kendinden Entegreli Değişim Kiti | 0541201 | 1 | | |
| • 90 Merkezi Entegreli Değişim Kiti | 0541202 | 1 | | |
| • 81 Kendinden Entegreli Değişim Kiti | 05115601 | 1 | | |
| • 81 Merkezi Entegreli Değişim Kiti | 05115701 | 1 | | |

| “SLIMLED” AMPULLER | | | | |
|--------------------|------------|---------------------|-------------------------------------|---------------|
| Renk | LED Sayısı | AC Güç Tüketimi (W) | Işık Akısı (lux=lm/m ²) | Dağılım Açısı |
| RGB B.I. | 252 | 36 | 1011 | 120° |
| RGB C.I. | 252 | 36 | 1011 | 120° |
| RGB B.I. | 90 | 36 | 1081 | 120° |
| RGB C.I. | 90 | 36 | 1081 | 120° |
| RGB B.I. | 81 | 30 | 1241 | 120° |
| RGB C.I. | 81 | 30 | 1241 | 120° |

“Yeni Jenerasyon”

PAR56 Uyumlu ECO SLIM LED Değişim Kiti - RGB Renkli

120° Işık Açısı



“ECOSlimLED” Havuz Sualtı Aydınlatma Ampülü - Değişim Kiti, RGB renkli.

72 SMD LED'li; polikarbonat ampul gövdesi, epoksi PCB'si ve 1,25 m uzunluğunda 2 x 0,75'lik kablosu, armatür montaj parçaları ile komple. Kendinden Entegreli Modellerde RGB 13, Merkezi Entegreli Modellerde RGB 16 değişik ışık modeli. Aç-kapa veya uzaktan kumanda ile programdan programa geçiş. 120°-IP68. Duvar montajı mevcut havuz duvarına dubel yardımıyla direkt vidalanarak veya duvar montaj aparatı yardımıyla yapılır. Çerçevesiz lamba piyasada mevcut tüm PAR56 ampullu ürünlerde LED dönüşümü için yedek ampul olarak kullanılabilir. **Maks. çalışma sıcaklığı 30°.**

2 yıl sızdırmazlık garantisi.



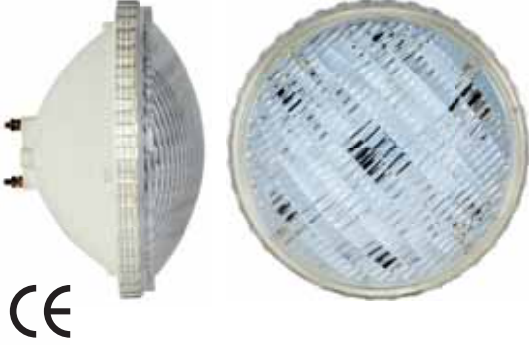
| Ürün | Kod | Stand./Paket | Ağırlık Kg | Hacim m ³ |
|---------------------------------------|------------|--------------|------------|----------------------|
| • 72 Kendinden Entegreli Değişim Kiti | 051150ER | 1 | | |
| • 72 Merkezi Entegreli Değişim Kiti | 051151ER | 1 | | |
| • 72 Kendinden Entegreli Değişim Kiti | 051150ERSC | 1 | | |

| “ECOSLIMLED” AMPULLER | | | | |
|-----------------------|------------|---------------------|-------------------------------------|---------------|
| Renk | LED Sayısı | AC Güç Tüketimi (W) | Işık Akısı (lux=lm/m ²) | Dağılım Açısı |
| RGB B.I. | 72 | 20 | 671 | 120° |
| RGB C.I. | 72 | 20 | 671 | 120° |
| RGB S.C. | 72 | 20 | 671 | 120° |



PAR56 LED Ampuller RGB Renkli - SMD LED'li

**2 yıl
GARANTİ**



CE

Rainbow PAR56 Led Ampul.

Polikarbonat gövde, Kendinden Entegreli Modellerde RGB 13, Merkezi Entegreli Modellerde RGB 16 değişik ışık modeli. Aç-kapa ile programdan programa geçiş. Kendinden entegreli ampuller için 2 damarlı, merkezi entegreli ampuller için 4 damarlı kablo alt yapısı ve merkezi kontrol paneli gerekir. 10 adetten daha fazla sayıda lambanın olduğu sistemlerde; uzun süreli çalışmalarda doğabilecek senkronizasyon problemini yaşamamak için Merkezi Entegreli Modeller tercih edilmelidir. 50,000 saat ömür. Uzun ömür garantisi için tüm ampul devrelerimiz **Otomatik Akım Kontrollü**'dür. **2 yıl sızdırmazlık garantisi.**

| PAR56 "POWER" LED AMPULLER | | | | |
|----------------------------|------------|---------------------|-------------------------------------|---------------|
| Renk | LED Sayısı | AC Güç Tüketimi (W) | Işık Akısı (lux=lm/m ²) | Dağılım Açısı |
| RGB B.I. | 63 | 16 | 550 | 120° |
| RGB C.I. | 63 | 16 | 550 | 120° |

| Ürün | Kod | Stand./Paket | Ağırlık Kg | Hacim m ³ |
|----------------------------------|---------|--------------|------------|----------------------|
| • Rainbow 63 Kendinden Entegreli | 0531201 | 1 | | |
| • Rainbow 63 Merkezi Entegreli | 0531202 | 1 | | |

120° Işık Açısı

Rainbow PAR56 Led Ampul.

Polikarbonat gövde, Kendinden Entegreli Modellerde RGB 13, Merkezi Entegreli Modellerde RGB 16 değişik ışık modeli. Aç-kapa ile programdan programa geçiş. Kendinden entegreli ampuller için 2 damarlı, merkezi entegreli ampuller için 4 damarlı kablo alt yapısı ve merkezi kontrol paneli gerekir. 10 adetten daha fazla sayıda lambanın olduğu sistemlerde; uzun süreli çalışmalarda doğabilecek senkronizasyon problemini yaşamamak için Merkezi Entegreli Modeller tercih edilmelidir. 50,000 saat ömür. **Kendinden RCU kontrollü modellerde, dahili uzaktan kumanda alıcısı bulunan dahili bir PCB sistemi bulunur. Bir kumanda ile max 6 ışık senkronizasyonlu çalışabilir. Uzaktan kumanda ampül fiyatına dahil değildir.** Uzun ömür garantisi için tüm ampul devrelerimiz **Otomatik Akım Kontrollü**'dür. **2 yıl sızdırmazlık garantisi.**



CE

| PAR56 "POWER" LED AMPULLER | | | | |
|----------------------------|------------|---------------------|-------------------------------------|---------------|
| Renk | LED Sayısı | AC Güç Tüketimi (W) | Işık Akısı (lux=lm/m ²) | Dağılım Açısı |
| RGB B.I. | 252 | 31 | 900 | 120° |
| RGB S.C. | 252 | 31 | 454 | 120° |
| RGB C.I. | 252 | 31 | 900 | 120° |

| Ürün | Kod | Stand./Paket | Ağırlık Kg | Hacim m ³ |
|---------------------------------------|-----------|--------------|------------|----------------------|
| • Rainbow 252 Kendinden Entegreli | 0531211 | 1 | | |
| • Rainbow 252 RCU Kendinden Entegreli | 0531211SC | 1 | | |
| • Rainbow 252 Merkezi Entegreli | 0531212 | 1 | | |

Not: Ampul siparişleri "Düz - şeffaf Camlı" olarak istenirse; yukarıdaki Ürün Kodlarının yanına "F" eklenmelidir.



PAR56 LED Bulbs - RGB - Power LED

80° Işık Açısı

Rainbow PAR56 Led Ampul.

Polikarbonat gövde, Kendinden Entegreli Modellerde RGB 13, Merkezi Entegreli Modellerde RGB 16 değişik ışık modeli. Aç-kapa ile programdan programa geçiş. Kendinden entegreli ampuller için 2 damarlı, merkezi entegreli ampuller için 4 damarlı kablo alt yapısı ve merkezi kontrol paneli gerekir. 10 adetten daha fazla sayıda lambanın olduğu sistemlerde; uzun süreli çalışmalarda doğabilecek senkronizasyon problemini yaşamamak için Merkezi Entegreli Modeller tercih edilmelidir. 50,000 saat ömür. Uzun ömür garantisi için tüm ampul devrelerimiz **Otomatik Akım Kontrollü**'dür. **2 yıl sızdırmazlık garantisi.**



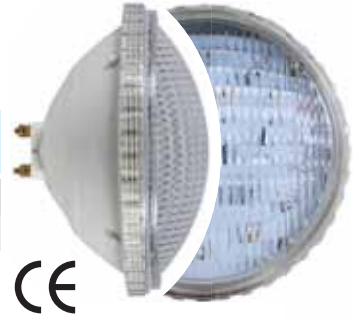
| Ürün | Kod | Stand./Paket | Ağırlık Kg | Hacim m ³ |
|---------------------------------|---------|--------------|------------|----------------------|
| • Rainbow 9 Kendinden Entegreli | 0532322 | 1 | | |
| • Rainbow 9 Merkezi Entegreli | 0532321 | 1 | | |

Not: Ampul siparişleri "Düz - şeffaf Camlı" olarak istenirse; yukarıdaki Ürün Kodlarının yanına "F" eklenmelidir.

| PAR56 "POWER" LED AMPULLER | | | | |
|----------------------------|------------|---------------------|-------------------------------------|---------------|
| Renk | LED Sayısı | AC Güç Tüketimi (W) | Işık Akısı (lux=lm/m ²) | Dağılım Açısı |
| RGB B.I. | 9 | 23 | 893 | 80° |
| RGB C.I. | 9 | 23 | 893 | 80° |

140° Işık Açısı

| Ürün | Kod | Stand./Paket | Ağırlık Kg | Hacim m ³ |
|----------------------------------|---------|--------------|------------|----------------------|
| • Rainbow 18 Kendinden Entegreli | 0532121 | 1 | | |
| • Rainbow 18 Merkezi Entegreli | 0532721 | 1 | | |



| PAR56 "POWER" LED AMPULLER | | | | |
|----------------------------|------------|---------------------|-------------------------------------|---------------|
| Renk | LED Sayısı | AC Güç Tüketimi (W) | Işık Akısı (lux=lm/m ²) | Dağılım Açısı |
| RGB B.I. | 18 | 24 | 848 | 140° |
| RGB C.I. | 18 | 24 | 848 | 140° |

140° Işık Açısı

| Ürün | Kod | Stand./Paket | Ağırlık Kg | Hacim m ³ |
|----------------------------------|---------|--------------|------------|----------------------|
| • Rainbow 27 Kendinden Entegreli | 0532122 | 1 | | |
| • Rainbow 27 Merkezi Entegreli | 0532722 | 1 | | |
| • Rainbow 27 KN.EN. - Al.Gövdeli | 0532223 | 1 | | |
| • Rainbow 27 MR.EN. - Al.Gövdeli | 0532224 | 1 | | |

Not: Ampul siparişleri "Düz - şeffaf Camlı" olarak istenirse; yukarıdaki Ürün Kodlarının yanına "F" eklenmelidir.



| PAR56 "POWER" LED AMPULLER | | | | |
|----------------------------|------------|---------------------|-------------------------------------|---------------|
| Renk | LED Sayısı | AC Güç Tüketimi (W) | Işık Akısı (lux=lm/m ²) | Dağılım Açısı |
| RGB B.I. | 27 | 36 | 1038 | 140° |
| RGB C.I. | 27 | 36 | 1038 | 140° |
| RGB B.I. | 27 | 70 | 4225 | 140° |
| RGB C.I. | 27 | 70 | 4225 | 140° |

PAR56 LED Ampuller - RGB Tek ve Çok Renkli - Power LED'li

"Yeni Jenerasyon"

140° Işık Açısı



Beyaz ve RGB birarada

Rainbow 30 ve Rainbow 50 PAR56 LED Ampul - 140°.

18 adet RGB ve 12 adet beyaz Power LED'den oluşur. Lamba RGB olarak çalıştırılabileceği gibi sadece beyaz LED'ler yakılarak da çalıştırılabilir. RGB LED'lerin Beyaz ışık modunda Beyaz LED'lerle birlikte yakılması seçeneği de mevcuttur. Bu şekilde beyaz ışık gücü maksimize edilebilir. Polikarbonat gövde, Kendinden Entegreli Modellerde RGB 13+1 BEYAZ, Merkezi Entegreli Modellerde RGB 16+1 BEYAZ değişik ışık modeli. Aç-kapa ile programdan programa geçiş. Kendinden entegreli ampuller için 2 damarlı, 50,000 saat ömür. Uzun ömür garantisi için tüm ampul devrelerimiz **Otomatik Akım Kontrollü**'dür. Yan tabloda görülen ışık değerleri RGB ve BEYAZ tüm LED'ler aynı anda yanarken oluşan değerlerdir.

| PAR56 "POWER" LED AMPULLER | | | | |
|----------------------------|------------|---------------------|-------------------------------------|---------------|
| Renk | LED Sayısı | AC Güç Tüketimi (W) | Işık Akısı (lux=lm/m ²) | Dağılım Açısı |
| RGB KN EN | 30 | 31 | 1779 | 140° |
| RGB KN EN | 30 | 50 | 2525 | 140° |

Kendinden Entegreli Ampuller

| Ürün | Kod | Stand./Paket | Ağırlık Kg | Hacim m ³ |
|---------------------------|---------|--------------|------------|----------------------|
| • Rainbow 30 | 0532123 | 1 | | |
| • Rainbow 50 - Al.Gövdeli | 0532226 | 1 | | |

Power LED Ampul Lensleri



Power LED Lensleri.



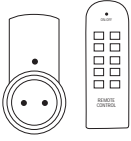
| Ürün | Kod | Stand./Paket | Ağırlık Kg | Hacim m ³ |
|------------|---------|--------------|------------|----------------------|
| • 30° Lens | 0532001 | 1 | | |
| • 45° Lens | 0532002 | 1 | | |
| • 60° Lens | 0532003 | 1 | | |

Tek Renkli LED Ampuller Kontrol Sistemleri

Yüzme Havuzlarında kullanılmakta olan tek renkli LED aydınlatma lambaları, uzaktan kumandalı kontrol sistemleri ile kontrol edilebilir. Söz konusu kontrol cihazları trafolu ve trafosuz olarak 2 ana gruba ayrılır. Trafolu abçılar (= Modülör) da analog veya elektronik trafolu olabilir. Trafolar, antenli alıcı ünitenin içerisinde yer almaktadır. Kapasitenin yetmediği durumlarda kapasite arttırılarak ilave trafolar yardımıyla sağlanabilir. Listemizde analog trafolu kontrol sistemi mevcuttur. Elektronik trafolu sistem talep üzerine yapılabilir.

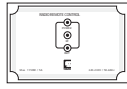
Sistem Bağlantı Şeması

Seçenek 1 05090



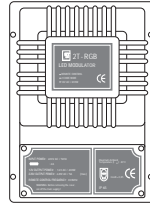
Prizli Abç (=Receiver)
Uzaktan Kumanda Ünitesi + Anahtardan ON - OFF
Trafo içermez !

Seçenek 2 05091/05091A

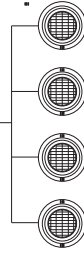


Uzaktan Kumanda Ünitesi +
Anahtardan ON - OFF
(Antenli 80 m - Antenli 30 m)
Trafo içermez !

Seçenek 3 05092A1



Modülör (Analog Trafolu) + Anten
+ Anahtardan ON - OFF



Tek Renkli LED Lamba Kontrol Panelleri ve Uzaktan Kumandalar

“Tek Renkli LED Lambalar için MODÜLATÖR”

220 V giriş, 12 V çıkış, radyo dalgalı-antenli uzaktan kumanda abçısı, 200 W analog trafosu ve 2 tuşlu uzaktan kumanda anahtar ile komple etanj. İlave güç için klasik trafo ile paralel bağlanabilir. İki damarlı kablo tesisatı ile tesis edilir.

| Ürün | Kod | Stand./Paket | Ağırlık Kg | Hacim m ³ |
|------------------------------------|----------------|--------------|------------|----------------------|
| LED Modülör, Tek Renk LED'ler için | 05092A1 | 1 | | |



TEK RENKLİ LED AYDINLATMALAR İÇİN UZAKTAN KUMANDA ÜNİTELERİ:

“Uzaktan Kumanda Ünitesi”. Kendinden entegreli LED ampuller için kullanılır. 1,1 kW'a kadar herhangi bir elektrikli ekipmanın; radyo dalgası ile makina dairesine inmeden kontrolünü veya bir grup lambanın aç-kapa metoduyla uzaktan kolaylıkla program değişikliği yapılmasını sağlar. Antenli modellerin menzili açık alanda 30 m, antenli model menzili 80 m'dir. Trafo içermez.

| Ürün | Kod | Stand./Paket | Ağırlık Kg | Hacim m ³ |
|--|------------------|--------------|------------|----------------------|
| • Prizli Abç + Kumanda Anahtar | 05090 | 1 | 0,200 | |
| • U.Kumanda Ünitesi + Kumanda Anahtar 2 tuşlu | 05091 | 1 | | |
| • 05091, Antenli | 05091A | 1 | | |
| • Kumanda Anahtar 2 tuşlu, Tek renk için | 05091AY01 | 1 | | |
| • İki Terminalli Pano II + Kumanda Anahtar 4 tuşlu | 05092A3 | 1 | | |
| • 05092A3'ün Pano Tipi | 05092A3P | 1 | | |



05090



05091A

05091AY01



05092A3



05092A3P

RGB Renkli LED Ampuller - Kontrol Sistemleri

Yüzme ve Süs Havuzlarında kullanılmakta olan RGB değişken renkli - ışık oyunlu LED aydınlatma lambaları farklı teknik uygulamalarla tesis edilebilirler. Lambalar arasındaki en temel fark; ışık oyunlarının değişimi ve uyumu hususundaki kontrol yöntemleridir. Bu kontroller lambanın iç yapısındaki entegre devrelerle (=kendinden entegreli) her bir lamba için ayrı ayrı olabileceği gibi; bu entegrenin merkezi bir kontrol panosu içerisine tesisi edilmesiyle tek bir merkezden de yapılabilir.

Merkezi sistemler; uzun süreli çalışmalarda, özellikle çok lambalı sistemlerde (> 10 adet) sorun olan senkronizasyon problemine kesin çözümdür. Bu nedenle çoklu sistemlerde tercih edilmelidir. Bu tarz kontrol panoları belli bir sayıya kadar lambanın bağlanmasına elverişli olup; bunun ötesindeki miktarlar yeterli sayıda "uydu" panoların birlikte tesisini gerektirir. Lambaların farklı ışık programlarının değişimi aç-kapa yöntemiyle radyo kontrollü uzaktan kumanda yardımıyla yapılır. Bu işlemler yapılmadan önce sistemin en az 1-2 dakika süreyle kesintisiz çalışmış olması gerekir.

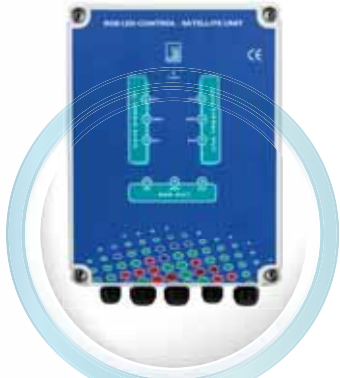
Kendinden entegreli lambalarda, tesis edilen lambaların tamamı uzaktan kumanda alıcısı bir prize (1) veya alıcılı bir üniteye (2) bağlanır. Bu alıcılar, uzaktan kumanda anahtarının gönderdiği sinyallerle tüm lambaların aynı anda açılıp kapanmasını sağlayarak ışık programlarının değişimini sağlar. Lambalarla alıcı arası mesafelerin farklı olması 2 saati aşan uzun süreli çalışmalarda senkronizasyon problemi yaratabilir. Olulması halinde bu problemin çözümü lambaların komple kapatıldıktan sonra 7-13 saniye aralığında bir süre içerisinde açılmasıyla sağlanır. (=Senkronizasyon) Bu işlemden sonra tüm lambalar aynı ışık programıyla senkron bir şekilde çalışmaya devam eder. Ayrıca bu senkronizasyon işlemini kolaylaştırarak; aynı zamanda içerisinde uzaktan kumanda alıcısı olan kumanda anahtarına haiz, dışardan zaman saati bağlanabilen, ışık programları arasında ileri geri hareket ettirebilen bir özel pano (3) da mevcuttur. **Bu pano ve kapasite arttırımı için buna bağlanan uydu pano içerisindeki trafolar elektrondir.** Merkezi kontrollü sistemlerde alıcı pano içerisine yerleştirilmiş olup; yine pano içerisindeki tek bir merkezi entegreyi kontrol eder. Bu sistemde ışık programlarının senkronizasyonu asla bozulmaz.



05073231



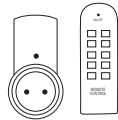
05073221



05073221S

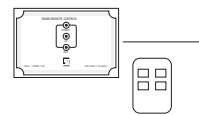
Kendinden Entegreli Sistem Bağlantı Şeması

Seçenek 1 05090



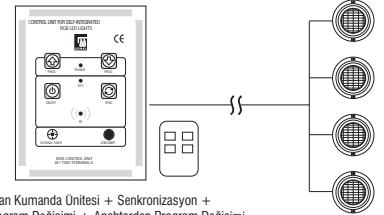
Prizli Alıcı (= Receiver)
Uzaktan Kumanda Ünitesi + Anahtardan ON - OFF ile Program Değişimi

Seçenek 2 05091/05091A



Uzaktan Kumanda Ünitesi + Anahtardan ON - OFF Program Değişimi (Antenli 80 m - Antensiz 30 m)

Seçenek 3 05073231



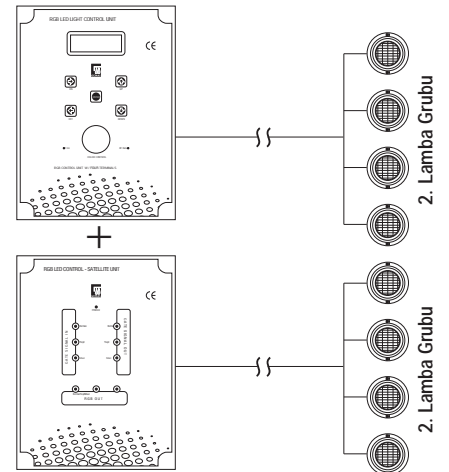
Uzaktan Kumanda Ünitesi + Senkronizasyon + Panodan Program Değişimi + Anahtardan Program Değişimi + Dıştan Takma Timer Bağlantısı + Anten

Merkezi Entegreli Sistem Bağlantı Şeması

Uzaktan Kumanda Anahtar

+

Merkezi Kumanda Panosu
05073221/05073222



Uydu Kumanda Panosu
05073221S

RGB LED Lamba Kontrol Panelleri ve Uzaktan Kumandalar

RGB Renkli ve Tek Renkli Led Lambalar için Lamba Modülatörü.

220 V giriş, 12 V çıkışlı, radyo dalgalı uzaktan kumanda alıcısı, anteni ve 4 tuşlu uzaktan kumanda anahtar ile komple etanj. Kumanda anahtar üzerinden tek düğme ile senkronizasyon, aç-kapa düğmesi, reset düğmesi, program değişiklik düğmeleri. **200 W Analog Trafoludur**, ilave güç için klasik trafo ile paralel bağlanabilir. «ki damarlı» kablo tesisatı ile tesis edilir.

| Ürün | Kod | Stand./Paket | Ağırlık Kg | Hacim m ³ |
|---|-------------------|--------------|------------|----------------------|
| • LED Modülatör, RGB LED'ler için | 05092A | 1 | | |
| • Kumanda Anahtar 4 tuşlu, RGB LED için | 05092A3Y01 | 1 | | |



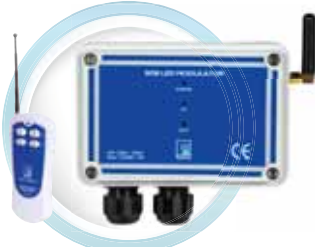
Kendinden Entegreli-RGB Renkli Led Lambalar için İki Terminalli Lamba Modülatörleri.

220 V giriş-çıkışlı, radyo dalgalı uzaktan kumanda alıcısı, anteni ve 4 tuşlu uzaktan kumanda anahtar ile komple etanj. Pano ve anahtar üzerinden (Pano I) veya sadece anahtar üzerinden (Pano II) tek düğme ile senkronizasyon, aç-kapa düğmesi, reset düğmesi, program değişiklik düğmeleri. Panoya harici zaman saati için bağlantı imkanı. «ki damarlı» kablo tesisatı ile tesis edilir. **Panoda trafo mevcut değildir. İsteğe göre Analog veya Elektronik Trafo (= Uydu Pano) ile tesis edilebilir.**

| Ürün | Kod | Stand./Paket | Ağırlık Kg | Hacim m ³ |
|--|-----------------|--------------|------------|----------------------|
| • «ki Terminalli Pano I + Kumanda Anahtar 4 tuşlu | 05073231 | 1 | | |
| • «ki Terminalli Pano II + Kumanda Anahtar 4 tuşlu | 05092A3 | 1 | | |
| • 05092A3'ün Pano Tipi | 05092A3P | 1 | | |



05073231



05092A3



05092A3P

RGB Renkli Led Lambalar için Dört Terminalli Merkezi Kontrol Paneli.

220 V giriş/12 V çıkışlı, **200 W elektronik trafosu**, radyo dalgalı uzaktan kumanda alıcısı, anteni ve 4 tuşlu uzaktan kumanda cihazı ile komple etanj. Pano ve anahtar üzerinden tek düğme ile senkronizasyon, aç-kapa düğmesi, reset düğmesi, program değişiklik düğmeleri. 16 farklı ışık programı içeren **merkezi entegre**. Harici zaman saati için bağlantı imkanı. **Dört damarlı kablo tesisatı ile tesis edilir.**

| Ürün | Kod | Stand./Paket | Ağırlık Kg | Hacim m ³ |
|-------------------------------|------------------|--------------|------------|----------------------|
| • Dört Terminalli Pano I | 05073221 | 1 | | |
| • Uydu Pano*, 4 Terminal için | 05073221S | 1 | | |

* Elektronik trafoludur.



05073221



05073221S

Transformatörler - 230/12V



300 W / 230 - 12 V Çıkışlı.

Isıya dayanıklı özel plastikten mamul kutu. Bağlantı kısmı sızdırmaz kapaklı. İçeriden cam sigorta, dışarıdan özel bağlantı terminali. Duvara sabitlemek için gerekli teçhizat ile komple. Trafo sarı, nemli odalar için özel poliüretan korumalıdır. IP65.

| Ürün | Kod | Stand./Paket | Ağırlık Kg | Hacim m ³ |
|---------------------------------|-------|--------------|------------|----------------------|
| IP65 300 W / 230 - 12 V Çıkışlı | 05073 | 1 | 4,000 | 0,003 |

100 W / 230 - 12 V Çıkışlı. Plastik kutulu, poliüretan izoleli.

| Ürün | Kod | Stand./Paket | Ağırlık Kg | Hacim m ³ |
|---------------------------------|-------|--------------|------------|----------------------|
| IP65 100 W / 230 - 12 V Çıkışlı | 05067 | 1 | | 0,007 |

50 W / 220 - 12 V Çıkışlı.

| Ürün | Kod | Stand./Paket | Ağırlık Kg | Hacim m ³ |
|--------------------------------|-------|--------------|------------|----------------------|
| IP65 50 W / 220 - 12 V Çıkışlı | 05069 | | | |

300 W / 230 - 12 V Çıkışlı.

Isıya dayanıklı özel plastikten mamul kutu. 220 V girişi cam sigorta.

| Ürün | Kod | Stand./Paket | Ağırlık Kg | Hacim m ³ |
|-----------------------------------|--------|--------------|------------|----------------------|
| • IP20 300 W / 230 - 12 V Çıkışlı | 05074 | 1 | 5,050 | 0,007 |
| • Aynı, polyester izoleli, IP 65 | 05074P | 1 | 6,250 | 0,007 |
| • 400 W / 230 - 12 V Çıkışlı | 05078P | 1 | | |



2 X 300 W = 600 W / 230 - 12 V Çıkışlı.

Isıya dayanıklı özel plastikten mamul kutu. 2 adet 300 W / 12 V sualtı lambası bağlanabilir.

| Ürün | Kod | Stand./Paket | Ağırlık Kg | Hacim m ³ |
|---------------|-------|--------------|------------|----------------------|
| IP65, izoleli | 05063 | 1 | 7,200 | 0,008 |

300 W / 230 - 13-14-15-16 V Kademeli Çıkışlı. (Trafo üzerinden yüksüz).

Yüksek ısıya dayanıklı özel plastikten mamul kutu. Bağlantı kısmı sızdırmaz kapaklı. Çıkış özel klemensli, 230 V girişi cam sigorta. Duvara asılmak üzere civata + dübelleri ve yedek cam sigorta ile komple. Lamba-trafo arası uzak tesisatlarda kullanılmak üzere tasarlanmıştır. 2 x 6 kablo ile 50 m'ye kadar bağlantı yapma imkanı sağlar. Çok rutubetli makine daireleri için 05062P modelinin sarıya **Komple izolelidir.** (Bkz. Seçim Tablosu)

| Ürün | Kod | Stand./Paket | Ağırlık Kg | Hacim m ³ |
|----------------|--------|--------------|------------|----------------------|
| | 05062 | 1 | 6,100 | 0,007 |
| Komple izoleli | 05062P | 1 | 7,800 | 0,007 |

300 W-220/13"14"15"16" V ÇIKIŞLI, KADEMELİ TRANSFORMATÖR İÇİN ÇIKIŞ VOLTAJİ (VOLT) SEÇİM TABLOSU

| KABLO ÇİNSİ | TRAFO-LAMBA ARASI MESAFE (m) | | | | | | | |
|-------------|------------------------------|----|----|----|----|----|----|----|
| | 3-6-9 | 12 | 15 | 18 | 21 | 24 | 27 | 30 |
| 2 x 4 | 13 | 15 | 15 | 16 | 16 | - | - | - |
| 2 x 6 | - | 13 | 13 | 14 | 14 | 15 | 16 | 16 |

Transformatörler - 230/24V

230 V - 24 V Çıkışlı. Plastik kutulu, duvara montajlı.

| Ürün | Kod | Stand./ Paket | Ağırlık Kg | Hacim m ³ |
|--------------|-------|------------------|---------------|-------------------------|
| 150 W - IP20 | 05064 | 1 | 4,600 | 0,007 |
| 300 W - IP20 | 05065 | 1 | 5,900 | 0,007 |



600 W / 230-24 V Çıkışlı. Plastik kutulu, duvara montajlı.

| Ürün | Kod | Stand./ Paket | Ağırlık Kg | Hacim m ³ |
|---------------------------------|-------|------------------|---------------|-------------------------|
| IP20 600 W / 230 - 24 V Çıkışlı | 05066 | 1 | 7,400 | 0,008 |

Sualtı Lambaları için Yedek Ampuller

PAR38 - 150 W/24 V ampul.

| Ürün | Kod | Stand./ Paket | Ağırlık Kg | Hacim m ³ |
|--------------------------|----------|------------------|---------------|-------------------------|
| PAR38 - 150 W/24 V Ampul | 05021001 | 12 | 4,916 | 0,003 |



100 W/12 V Halojen Ampul.

| Ürün | Kod | Stand./ Paket | Ağırlık Kg | Hacim m ³ |
|---------------------------|----------|------------------|---------------|-------------------------|
| 100 W/12 V Halojen Ampul. | 05113002 | | | |



05021001

05113002

50 W/12 V Halojen Ampul.

| Ürün | Kod | Stand./ Paket | Ağırlık Kg | Hacim m ³ |
|--------------------------|---------|------------------|---------------|-------------------------|
| 50 W/12 V Halojen Ampul. | 0511207 | 50 | 2,000 | 0,007 |



0511207

Sualtı Lambaları için Sandviç Conta

Sualtı Lambaları için Sandviç Conta. Çelik panelli prefabrik havuzlar için.

| Ürün | Kod | Stand./ Paket | Ağırlık Kg | Hacim m ³ |
|-----------------------------------|-----------|------------------|---------------|-------------------------|
| Standart 2002 Sualtı Lambası için | 05211401S | 1 | 0,800 | |



Sualtı Lamba Tesisat Malzemeleri



Bağlantı Kutusu. ABS beyaz plastikten mamul. Lamba kablosu kılıf hortumu (05051) ile uyumlu bağlantı. İki asıl, bir yedek bağlantı ağızı.

| Ürün | Kod | Stand./Paket | Ağırlık Kg | Hacim m ³ |
|-----------------|-------|--------------|------------|----------------------|
| Bağlantı Kutusu | 05040 | 8 | 2,610 | 0,016 |



05051

| Ürün | Kod | Stand./Paket | Ağırlık Kg | Hacim m ³ |
|-----------------------|--------|--------------|------------|----------------------|
| • Kablo Kılıf Hortumu | 05051 | 50 | 9,100 | 0,070 |
| • Aynı, iki ucu dişli | 05051T | 50 | | |



05051T

Kablo Kılıf Hortumu. 3/4" plastik kılıf hortum. Şeffaf ve Mavi renkli.

| Ürün | Kod | Stand./Paket | Ağırlık Kg | Hacim m ³ |
|------------------------------|-------|--------------|------------|----------------------|
| • Şeffaf - Metre birim fiyat | 05053 | 50 | 9,100 | 0,070 |
| • Mavi - Metre birim fiyat | 05054 | 50 | 5,200 | |



05111062

Sualtı Lamba Kablosu.

| Ürün | Kod | Stand./Paket | Ağırlık Kg | Hacim m ³ |
|---------------------------------|----------|--------------|------------|----------------------|
| • 2 x 1,5 TTR birim metre fiyat | 05111062 | 100 m | | |
| • 2 x 4 TTR birim metre fiyat | 0511106 | 100 m | 21,200 | |
| • 2 x 6 TTR birim metre fiyat | 05111061 | 100 m | 30,400 | |



Sualtı Bağlantısı için Özel Makaron.

Lamba kablolarına su altında ek yapılabilmesi için kullanılan özel makaron. 12 - 3 mm çap aralığındaki kablolar için kullanılabilir. Bakır kablo eki yapıldıktan sonra elektrik bandıyla sarılabılır, ardından sualtı makaronu ile sısl işlem uygulayarak izole edilmelidir.

| Ürün | Kod | Stand./Paket | Ağırlık Kg | Hacim m ³ |
|-------------------------------------|--------|--------------|------------|----------------------|
| Ø 12 - 3 mm Kablo için, metre fiyat | 050831 | 1 | | |

Elektronik Siviçler

Akış Şalteri, 1,5 m kablolu

| Ürün | Kod | Stand./Paket | Ağırlık Kg | Hacim m ³ |
|-------------------------------|--------|--------------|------------|----------------------|
| • Akış Şalteri 1 (Flatör Tip) | 05081 | 1 | | |
| • Akış Şalteri 2 (Kürek Tip) | 05083 | 1 | | |
| • Manyetik Akış Şalteri 3 | 102008 | 1 | | |

Not: Akış Şalteri 1 Flatör olarak da kullanılabilir. Dikey konumda sinyal vermez, Açık konumda sinyal verir.



Flatör Siviç. PP'den mamul. Seviyeye göre kontrol edilen cihazın "aç-kapa"sı için. 30 cm kablolu.

| Ürün | Kod | Stand./Paket | Ağırlık Kg | Hacim m ³ |
|--------------|-------|--------------|------------|----------------------|
| Flatör Siviç | 05082 | 1 | | |



Pnömatik Siviç. 1 HP'ye kadar. Butondan gelen hava darbesiyle çalışır.

| Ürün | Kod | Stand./Paket | Ağırlık Kg | Hacim m ³ |
|----------------|--------|--------------|------------|----------------------|
| Pnömatik Siviç | 156871 | 1 | | |



Kablolu ve Kablosuz Uzaktan Kumandalar

Pnömatik Şalter. 4 kW'a kadar trifaze pompalar için hava darbesi ile çalışan şalter. Kontaktörü, pnömatik svici ve sigortası ile komple. Plastik kutu içine montajlı 05080B ile kullanılır.

| Ürün | Kod | Stand./Paket | Ağırlık Kg | Hacim m ³ |
|-----------------|-------|--------------|------------|----------------------|
| Pnömatik Şalter | 05080 | 1 | 0,748 | 0,003 |



Havuz içi Pnömatik Buton. Pompa veya lambaların havuz içinden hava darbesi ile kumanda edilebilmesine olanak sağlar. Özel beton ara parçası ile komple. 30 m'ye kadar etkilidir. 05080 kodlu şalter ile birlikte kullanılabilir.

| Ürün | Kod | Stand./Paket | Ağırlık Kg | Hacim m ³ |
|--------------------------|--------|--------------|------------|----------------------|
| Havuz içi Pnömatik Buton | 05080B | 1 | 0,650 | 0,004 |



AYDINLATMALAR VE/VEYA HAVUZ EKİPMANLARI İÇİN KABLOLU UZAKTAN KUMANDA.

Lambalar, pompa, süpürge veya benzer ekipmanların uzaktan kablolu kumandası için kullanılır. Üç çeşittir. Her çeşit için Max. güç kapasitesi 1,15 kW/5 A'dır. Kablo mesafesi standart 3,0 m'dir. Daha uzun mesafeler için uygulamada kablo eki yapılabilir.

| Ürün | Kod | Stand./Paket | Ağırlık Kg | Hacim m ³ |
|----------------------------------|-------|--------------|------------|----------------------|
| • Üç Fonksiyonlu Buton + Sürücü | 15233 | 1 | | |
| • Üç Fonksiyonlu Buton | 15231 | 1 | | |
| • Tek Fonksiyonlu Buton + Sürücü | 15234 | 1 | | |
| • Tek Fonksiyonlu Buton | 15232 | 1 | | |
| • Sürücü | 15230 | 1 | | |



Kablolu ve Kablosuz Uzaktan Kumandalar



LED AYDINLATMALAR VEYA HAVUZ EKİPMANLARI İÇİN UZAKTAN KUMANDALAR.

Lambalar, pompa, sübütü veya benzer ekipmanların uzaktan kumandası için kullanılır. Tek çöktür. Max. güç kapasitesi 1,15 kW/5 A'dır. Kumanda menzili açık havada 80 m'dir. Yeraltı makine dairelerinde menzilde önemli azalma olabilir. Trafo içermez.

| Ürün | Kod | Stand./Paket | Ağırlık Kg | Hacim m ³ |
|---------------------------------|------------------|--------------|------------|----------------------|
| • Hatüstü Abı + Kumanda Anahtar | 05091A | 1 | | |
| • Kumanda Anahtar 2 Tuşlu | 05091AY01 | 1 | | |



050701

RS585-Wi-fi Modül

Lambalar, pompa, sübütü veya benzer ekipmanların uzaktan kumandası için kullanılır. çöktür. Her çöktür için Max. güç kapasitesi 1,15 kW/5 A'dır. Kumanda menzili WiFi menzili ile sınırlıdır. Bilgisayar veya akıllı telefonlarla ekran komutları üzerinden kumanda edilir.

| Ürün | Kod | Stand./Paket | Ağırlık Kg | Hacim m ³ |
|-------------------|---------------|--------------|------------|----------------------|
| RS485-Wi-Fi Modül | 050701 | 1 | | |

Analog Elektrik Kontrol Panoları



050712T



050722T

Kontaktörlü veya Termik Manyetik Koruma Şalterli. Elektrik kumanda panosu; enjeksiyon plastikten mamül, toz ve darbelere dayanıklı, dekoratif görünümlü, kapalı tip pano. 3 HP'ye kadar (dahil) trifaze - monofaze pompalar için. Tüm panolar Siemens veya Schneider kontaktörlü, termik manyetik şalter korumalıdır. Açma kapama düğmeleri anahtarlıdır.

| Ürün | Kod | Stand./Paket | Ağırlık Kg | Hacim m ³ |
|----------------------------------|-----------------|--------------|------------|----------------------|
| • 1 Trifaze Pompa + 1 Grup Lamba | 050711 | 1 | 3,300 | 0,017 |
| • Aynı, Zaman Saatli | 050711T | 1 | 3,500 | 0,017 |
| • Aynı, 200 W Analog Trafolu | 050711TT | 1 | | 0,017 |
| • 1 Trifaze Pompa + 2 Grup Lamba | 050712 | 1 | 3,594 | 0,017 |
| • Aynı, Zaman Saatli | 050712T | 1 | 3,725 | 0,017 |
| • 2 Trifaze Pompa + 2 Grup Lamba | 050713 | 1 | 4,382 | 0,017 |
| • Aynı, Zaman Saatli | 050713T | 1 | 4,580 | 0,017 |

Not: Özel panolarınız için, faz koruma ve kaçak akım röle ilavesi için lütfen fiyat sorunuz.

| Ürün | Kod | Stand./Paket | Ağırlık Kg | Hacim m ³ |
|-----------------------------------|-----------------|--------------|------------|----------------------|
| • 1 Monofaze Pompa + 1 Grup Lamba | 050721 | 1 | 3,300 | 0,017 |
| • Aynı, Zaman Saatli | 050721T | 1 | 3,500 | 0,017 |
| • Aynı, 200 W Tiroid Trafolu | 050721TT | 1 | | 0,017 |
| • 1 Monofaze Pompa + 2 Grup Lamba | 050722 | 1 | 3,594 | 0,017 |
| • Aynı, Zaman Saatli | 050722T | 1 | 3,725 | 0,017 |
| • 2 Monofaze Pompa + 2 Grup Lamba | 050723 | 1 | 4,382 | 0,017 |
| • Aynı, Zaman Saatli | 050723T | 1 | 4,580 | 0,017 |

Not: Özel panolarınız için, faz koruma ve kaçak akım röle ilavesi için lütfen fiyat sorunuz.

Pool Kontrol Mono/Tri - Elektronik Kontrol Panosu

“POOL KONTROL MONO”. Tümüyle Elektronik, 7 segment Göstergeli, Havuz Elektrik Kontrol Panosu. 0,33 HP'den 2,0 HP'ye kadar monofaze pompalar ve 1 grup 100 W / 12 V lambayı (en fazla 4 parça) kontrol eder. 100 W veya 200 W / 12 V Analog trafosu ile kompledir.

“POOL KONTROL TRI”. Tümüyle Elektronik, 7 segment Göstergeli, Havuz Elektrik Kontrol Panosu. 3,0 HP'ye kadar trifaze pompalar ve 1 grup 100 W / 12 V lambayı (en fazla 4 parça) kontrol eder. 100 W veya 200 W / 12 V Analog trafosu ile kompledir.

Teknik Özellikler:

- Pompa ve lambalar için zaman kontrollü otomatik çalıştırma mümkündür. Sistem çalışırken, otomatik kontrolden manuele ya da manuel kontrolden otomatiğe, sistemi kesintiye uğratmaksızın geçilebilir.
- **Yanlış Bağlantı Koruması:** Motor üstü bağlantı kutusunda yanlış bağlantı yapılması halinde kısa devre uyarısı vererek motorun çalışmasını engeller. Herhangi bir nedenle motor sargılarında kısa devre olması durumunda motoru durdurur. (Örneğin motorun su altında kalması.)
- **Termik Akım Koruma:** Motorun çektiği akımın \pm toleransı %10 ile % 50 arası hassasiyetle tanımlanabilir. Tolerans dışı fazla akım halinde motor devre dışı bırakılır.
- **Kapalı Vana Koruması:** Pompa emme ve/veya basma hatlarındaki vanaların kapalı unutulması halinde motoru akım kontrolü yoluyla devreden çıkartır. Böylelikle aşırı ısınmadan kaynaklanan salmastra ve gövde hasar riskini ortadan kaldırır.
- **Amper Okuma:** Pompa motorunun çektiği akımı her an görme imkanı verir. Bu modda tüm kontroller devre dışıdır.
- **Zaman Sayacı:** Sayaç yardımıyla pompayı otomatik olarak istenen süre çalıştırma - durdurma olanağı.
- **Lamba Kontrolü ve Tiroid Trafosu:** 1 grup 100 W veya 200 W / 12 V lamba çıkışı ve tiroid trafosu.
- **Yedek Pompa Bağlantısı:** Bir butonla yedek pompaya dönüşüm imkanı.

2 yıl
GARANTİ



050731101

| Ürün | Kod | Stand./ Paket | Ağırlık Kg | Hacim m ³ |
|--|-------------|------------------|---------------|-------------------------|
| • Pool Kontrol Mono; (Max. 100 W) 1 Pompa (+ 1 yedek) + 1 Gr. Lamba | 0507311 | 1 | | |
| • 050731, (Max. 200 W) | 0507312 | 1 | | |
| • Pool Kontrol Tri; (Max. 100 W) 1 Pompa (+ 1 yedek) + 1 Gr. Lamba | 0507311T | 1 | | |
| • 0507311T, (Max. 200 W) | 0507312T | 1 | | |
| • Modül Kontrol Ünitesi | 050731101 | 1 | | |
| • Modül Kontrol w/akıllı telefon Wi-Fi uyg. | 050731101WF | | | |

“POOL KONTROL MONO / TRI, GEMAS POMPALARLA BİRLİKTE SATIN ALINDIĞI VE
TESİS EDİLDİĞİ TAKTİRDE, POMPA GARANTİ SÜRESİ 2 YIL BEDELSİZ UZATILACAKTIR.”

«SAVER - Havuz Pompası» Frekans İnvertörü

2 yıl
GARANTİ

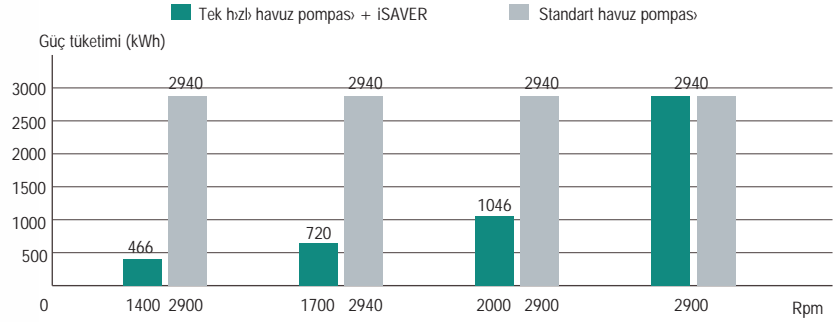
"Yeni İnvertör Teknolojisi"



CE

GEMAŞ «SAVER». Havuz endüstrisinde imal edilen ilk "Dokunmatik Ekran"lı frekans invertörüdür. Havuz pompasının devri ile oynayarak elektrikten önemli ölçüde tasarruf ve sessiz çalışma olanağı yaratır. Ayrıca gün içerisinde 4 farklı zaman aralığında değişik devirlerle otomatik çalışma ayarı yapmaya imkan tanır. Ayarlanan devirlerle birlikte devirlere karşılık gelen sarfiyat güç değerleri ekranda gösterilir. Çalışma anında devir ayarı yapma imkanı da mevcuttur. Cihazın trifaze ve monofaze motorlar için farklı modelleri aşağıdaki tabloda gösterilmiştir. Maks. kapasite 2.2 kW'dır. Farklı tipte harici kontroller için cihaz içi kuru kontaklar mevcuttur. **ÖNEMLİ ENERJİ TASARRUFU SAĞLAR.** Örnek: 2000 d/d'da çalışan 3 Hp pompa, ayda yaklaşık 50'e tasarruf yaratır. **ÇHAZIN TESİSİ HALİNDE AYRI BİR ELEKTRİK KONTROL PANELİ GEREKMEZ.**

| Ürün | Kod | Stand. Paket | Ağırlık Kg | Hacim m ³ |
|----------------|---------------------|--------------|------------|----------------------|
| • ISAVER 1100 | 0111INV1100 | 1 | | |
| • ISAVER 1100C | 0111INV1100C | 1 | | |
| • ISAVER 2200 | 0111INV2200 | 1 | | |
| • ISAVER 2200C | 0111INV2200C | 1 | | |



İSAVER Gürültü Seviyesi Karşılaştırma Şeması



TEKNİK ÖZELLİKLER

| MODEL | İSAVER 1100 | İSAVER 2200 | İSAVER 1100C | İSAVER 2200C |
|-------------------|-----------------|--------------|--------------|--------------|
| Çalışma Sıcaklığı | -10 ~ 40°C | -10 ~ 40°C | -10 ~ 40°C | -10 ~ 40°C |
| Giriş Gücü | 1ph AC | 1ph AC | 1ph AC | 1ph AC |
| Giriş Voltajı | 220V-240V | 220V-240V | 220V-240V | 220V-240V |
| Frekans | 50 Hz | 50 Hz | 50 Hz | 50 Hz |
| Çıkış Voltajı | Mono, 0-240V | Mono, 0-240V | Tri, 0-240V | Tri, 0-240V |
| Çıkış Gücü | Max 1.1kW | Max 2.2kW | Max 1.1kW | Max 2.2kW |
| Çıkış Akımı | Max 6A | Max 12A | Max 4.5A | Max 8A |
| Pompa Tipi | Monofaze | Monofaze | Trifaze | Trifaze |
| Hız Aralığı | 1200 ~ 2900 d/d | | | |

Kontrol Panoları - Seviye Kontrol

“SEVİYE KONTROL PANOSU”. Tam elektronik denge tankı seviye kontrol sistemi. Elektronik flatörü ile komple.

Teknik Özellikleri:

- **Taşma Kontrol:** Denge tankının taşması halinde sesli alarm cihazı ve/veya motorlu denge tankı emiş vanasına sinyal vererek taşma alarmı verir ve/veya taşmayı önler.
- **Alt Seviye Kontrol:** Denge tankında su bittiğinde pompanın zarar görmesini engellemek üzere havuz pompası kontaktörüne sinyal yollayarak pompayı durdurur.
- **Üst Seviye Kontrol:** Denge tankında su eksilmesi durumunda, şebeke hattına bağlanan selenoid vanayı kontrol ederek su takviyesini otomatik olarak sağlar.

MODELLER:

Seviye Kontrol I, Otomatik su takviyesi.

3/4" selenoid vana, 1 adet elektronik flatör ile komple.

Seviye Kontrol II, Otomatik su takviyesi ve taşma alarmı.

3/4" selenoid vana, 2 adet elektronik flatör (montaj kolunu ile) ve sesli alarm ile komple.

Seviye Kontrol III, Otomatik su takviyesi, alt seviye ve taşma alarmı.

3/4" selenoid vana, 3 adet elektronik flatör (montaj kolunu ile) ve sesli alarm ile komple.

Taşma Kontrolü, Ø50 mm veya Ø63 mm motorlu küresel vana ilavesiyle yapılabilir.



| Ürün | Kod | Stand./Paket | Ağırlık Kg | Hacim m ³ |
|-------------------------------|---------|--------------|------------|----------------------|
| • Seviye Kontrol I | 050741 | 1 | 0,500 | 0,002 |
| • Seviye Kontrol II | 050742 | 1 | | |
| • Seviye Kontrol III | 050743 | 1 | | |
| Taşma Kontrolü için | | | | |
| • Ø50 mm motorlu küresel vana | 131115M | 1 | | |
| • Ø63 mm motorlu küresel vana | 131116M | 1 | | |

Otomatik pH- Redox Kontrol Cihazı



06311N



06312N



06311E



Hat üstü
Sensor Hücresi

GEMAS POOL DIRECTOR. Otomatik pH ve Redox kontrol cihazı.

Elektrotlar, elektrot kabloları, elektrot akış hücresi ve kalibrasyon sıvıları ile komple. Mikroprosesör kontrollüdür. 507 x 705 mm. ebadında, plastik pano üzerine monte edilmiş vaziyettedir. pH ve klor dozaj pompaları için pano üzerinde montaj yeri bırakılmıştır. Sipariş üzerine istenen dozaj pompaları pano üzerine monte edilebilir.

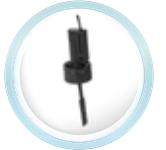
Dozaj pompaları fiyata dahil değildir.

Teknik Özellikler:

- Mikro denetleyici teknoloji.
- Dokunmatik tuş takımı.
- pH ve ORP için ayrı ayrı seçilebilir on-off veya oransal çalışma modu.
- Seçilen kalibrasyon sıvısıyla otomatik kalibrasyon.
- Opsiyonel sıcaklık sensörü
- Opsiyonel Dozaj kimyasal seviye kontrolleri
- Opsiyonel akış kontrolü için "Akış şalteri"
- Opsiyonel DATA aktarımı için RS232 veya RS485 çıkışı



05082



05083

| Ürün | Kod | Stand. Paket | Ağırlık Kg | Hacim m ³ |
|--|---------|--------------|------------|----------------------|
| • Pool director - Panolu | 06311N | 1 | | |
| • Pool director - Panosuz çöplak | 06312N | 1 | | |
| • Sıcaklık sensörü ilavesi | 063212N | 1 | | |
| • Dozaj pompası seviye kontrol ilavesi | 05082 | 1 | | |
| • Akış şalteri ilavesi | 05083 | 1 | | |

GEMAS POOL DIRECTOR 2023 ECO (Otomatik pH-Redox Kontroller)

İki adet 1,5 lt/h - 1 bar peristaltik dozaj pompası, elektrotları, elektrot kabloları, hat üstü sensör hücresi, sabitleme aksesuarları ve tampon solüsyonları ile komple. Mikro işlemci kontrollü.

| Ürün | Kod | Stand. Paket | Ağırlık Kg | Hacim m ³ |
|---|---------|--------------|------------|----------------------|
| • Pool Director Eco, 1,5 lt/h | 06310E | 1 | | |
| • Pool Director Eco, 3,0 lt/h | 06311E | 1 | | |
| • Sıcaklık sensörü ilavesi | 063212N | 1 | | |
| • Dozaj pompası seviye kontrolü ilavesi | 05082 | 1 | | |
| • Akış şalteri ilavesi | 05083 | 1 | | |

Amperometrik Serbest Klor ve pH Kontrol Cihazı



GEMAS pH ve Amperometrik Serbest Klor Kontrol Cihazı. Amperometrik-klor ve pH elektrodu ile komple pano üzerine montajlı. Yaklaşık şalterli şeffaf Akış kontrol Hücresi, pH - Serbest Klor - Sıcaklık Sensörleri, Kalibrasyon çözeltileri ve Montaj Kiti ile komple. IP65 korumalı, ppm (=mg/l) olarak bakiye klor ve pH ölçüm ve kontrol sistemi. Opsiyonel Wi-Fi modülü ile cep telefonundan uzaktan kumanda edilebilir. Anlık su sıcaklığını da gösterir. **Sipariş üzerine istenen dozaj pompaları pano üzerine monte edilebilir. Dozaj pompaları fiyata dahil değildir.**

| Ürün | Kod | Stand. Paket | Ağırlık Kg | Hacim m ³ |
|------|-------|--------------|------------|----------------------|
| | 06420 | 1 | | |

TSE ve DIN 19643'e göre Umuma Açık Havuzlarda SERBEST KLOR ve pH (ilaveten REDOX tercih edilmelidir) Otomatik Kontrol Sisteminin tesisi zorunludur.

Amperometrik Serbest Klor ve pH Kontrol Cihazı

GEMAS pH, Redox ve Amperometrik Serbest Klor Kontrol Cihazı.

Amperometrik-klor, redox ve pH elektrodu ile komple pano üzerine montajlı. Yaklaşma şalterli şeffaf Akış kontrol Hücresi, pH - Redox - Serbest Klor - Sıcaklık sensörleri, Kalibrasyon çözeltileri ve Montaj Kiti ile komple. IP65 korumalı, ppm (= mg/l) olarak bakiye klor, redox (= mV) ve pH ölçüm ve kontrol sistemi. Opsiyonel Wi-Fi modülü ile cep telefonundan uzaktan kumanda edilebilir. Anlık su sıcaklığını da gösterir. **Sipariş üzerine istenen dozaj pompaları pano üzerine monte edilebilir. Dozaj pompaları fiyata dahil değildir.**



| Ürün | Kod | Stand. Paket | Ağırlık Kg | Hacim m ³ |
|------|-------|--------------|------------|----------------------|
| | 06422 | 1 | | |

TSE ve DIN 19643'e göre Umuma Açık Havuzlarda SERBEST KLOR ve pH (ilaveten REDOX tercih edilmelidir) Otomatik Kontrol Sisteminin tesisi zorunludur.

Dozaj Pompalı Monoblok Otomatik Kontrol Sistemleri

GEMAS Monoblok Ölçüm ve Dozaj Ünitesi. IP65 sayısal göstergeli, 10 l/h - 2 bar dozlama pompası ile entegre pH ve ORP dozaj üniteleri, sensörleri, sensör tutucuları, kalibrasyon çözeltileri ile komple. Pano üzerine montajlı.

Teknik özellikler:

- Mikrodenetleyici teknolojisi
- Seçilen kalibrasyon sıvısı ile otomatik kalibrasyon
- Opsiyonel dozaj pompası seviye kontrolleri
- Opsiyonel akış kontrolü için "Akış Anahtarı"

| Ürün | Kod | Stand. Paket | Ağırlık Kg | Hacim m ³ |
|------|---------|--------------|------------|----------------------|
| | 065MD03 | 1 | | |



Gemaş Treatrone Dozaj Pompaları

TREATRONE ANALOG

- Analog, Açma Kapatma Butonlu Dozaj Pompası
- Üzerinde bulunan potansiyometre ile strok hızı ayarlanabilen tasarım
- Dikey monte edilen tasarımı sayesinde kolay ve esnek kurulum,kullanım
- Kimyasallara karşı yüksek dayanıklılık sağlayan IP65 gövde ve PP kafa takımı (Opsiyonel PVDF kafa takımı).
- Aşındırıcı kimyasallara karşı yüksek dayanıklılık sağlayan tamamı plastik gövde
- Uzun ömürlü teflon (PTFE) diyafram
- PP Basma ve emme aksesuarlar ile birlikte

YENİ !



| Ürün | Kod | Stand. Paket | Ağırlık Kg | Hacim m ³ |
|---------------------------------|----------------|--------------|------------|----------------------|
| • Gemaş Treatrone Analog 10L/5B | 06TD105 | 1 | | |
| • Gemaş Treatrone Analog 2L/10B | 06TD110 | 1 | | |
| • Gemaş Treatrone Analog 5L/7B | 06TD107 | 1 | | |

| Ürün Kodu | Ürün Adı | Paket İçerik | Ürün İçeriği |
|-----------|-------------------|--------------|--|
| 0663114 | Emiş Takımı 4x6 | ✓ | 4X6 mm bağlantılı, PP emiş takımı, Tüm modeller için |
| 0663111 | Basma Takımı 4x6 | ✓ | 4X6 mm bağlantılı, PP basma takımı, 2L/10B - 5L/7B ve 10L/5B modeller için |
| 06TD10513 | Hortum Takımı | ✓ | Emiş, basma ve hava alma bağlantıları için hortumlar, 2L/10B - 5L/7B ve 10L/5B modeller için |
| 0663117 | Basma Takımı 4x8 | ✗ | 4X8 mm bağlantılı, PP basma takımı, 2L/20B modeller için |
| 06TD10515 | Hortum Takımı 4x8 | ✗ | Emiş, basma ve hava alma bağlantıları için hortumlar, 2L/20B modeller için |
| 06TD10512 | Montaj Takımı Dp | ✓ | Duvar montajı için vida ve dübel takımı, Tüm modeller için |
| 06TD10509 | Ayak Takımı | ✗ | Ayak tabanı ve kazığı ile takım, Tüm modeller için |
| 06TD10520 | Kafa Takımı | ✗ | Otomatik hava alma özellikli kafa takımı |

Gemaş Treatrone Dozaj Pompaları

YENİ !



TREATRONE LC - ANALOG (Sıvı Seviye)

- Analog, Sıvı Seviye Kontrollü Dozaj Pompası
- Üzerinde bulunan potansiyometre ile strok hızı ayarlanabilen tasarım .
- Dikey monte edilen tasarımı sayesinde kolay ve esnek kurulum, kullanım .
- Kimyasallara karşı yüksek dayanıklılık sağlayan IP65 gövde ve PP kafa takımı (Opsiyonel PVDF kafa takımı).
- Aşındırıcı kimyasallara karşı yüksek dayanıklılık sağlayan tamamı plastik gövde
- Uzun ömürlü teflon (PTFE) diyafram
- Sıvı seviye, PP Basma ve emme aksesuarlar ile birlikte

| Ürün | Kod | Stand. Paket | Ağırlık Kg | Hacim m ³ |
|-----------------------------------|-----------------|--------------|------------|----------------------|
| • Gemaş Treatrone S Analog 10L/5B | 06TD1S05 | 1 | | |
| • Gemaş Treatrone S Analog 2L/10B | 06TD1S10 | 1 | | |
| • Gemaş Treatrone S Analog 5L/7B | 06TD1S07 | 1 | | |

| Ürün Kodu | Ürün Adı | Paket İçerik | Ürün İçeriği |
|-----------|-------------------|--------------|--|
| 0663114 | Emiş Takımı 4x6 | ✓ | 4X6 mm bağlantılı, PP emiş takımı, Tüm modeller için |
| 0663111 | Basma Takımı 4x6 | ✓ | 4X6 mm bağlantılı, PP basma takımı, 2L/10B - 5L/7B ve 10L/5B modeller için |
| 06TD10513 | Hortum Takımı | ✓ | Emiş, basma ve hava alma bağlantıları için hortumlar, 2L/10B - 5L/7B ve 10L/5B modeller için |
| 0663117 | Basma Takımı 4x8 | ✗ | 4X8 mm bağlantılı, PP basma takımı, 2L/20B modeller için |
| 06TD10515 | Hortum Takımı 4x8 | ✗ | Emiş, basma ve hava alma bağlantıları için hortumlar, 2L/20B modeller için |
| 06TD10512 | Montaj Takımı Dp | ✓ | Duvar montajı için vida ve dübel takımı, Tüm modeller için |
| 06TD10509 | Ayak Takımı | ✗ | Ayak tabanı ve kazığı ile takım, Tüm modeller için |
| 06TD10520 | Kafa Takımı | ✗ | Otomatik hava alma özellikli kafa takımı |

Gemaş Treatrone Dozaj Pompaları

TREATRONE Mini - Analog

- Üzerinde bulunan potansiyometre ile strok hızı ayarlayabilen tasarım
- Dikey monte edilen tasarımı sayesinde kolay ve esnek kurulum, kullanım
- Kimyasallara karşı yüksek dayanıklılık sağlayan IP65 gövde ve PP kafa takımı (Opsiyonel PVDF kafa takımı).
- Aşındırıcı kimyasallara karşı yüksek dayanıklılık sağlayan tamamı plastik gövde
- Uzun ömürlü teflon (PTFE) diyafram
- PP Basma ve emme aksesuarlar ile birlikte

YENİ !



| Ürün | Kod | Stand. Paket | Ağırlık Kg | Hacim m ³ |
|---------------------------------------|-----------------|--------------|------------|----------------------|
| • Gemaş Treatrone Mini Analog 0,5L/5B | 06TM1005 | 1 | | |
| • Gemaş Treatrone Mini Analog 2L/7B | 06TM107 | 1 | | |
| • Gemaş Treatrone Mini Analog 5L/5B | 06TM105 | 1 | | |

| Ürün Kodu | Ürün Adı | Paket İçerik | Ürün İçeriği |
|-----------|------------------|--------------|--|
| 0663114 | Emiş Takımı 4x6 | ✓ | 4X6 mm bağlantılı, PP emiş takımı, Tüm modeller için |
| 0663111 | Basma Takımı 4x6 | ✓ | 4X6 mm bağlantılı, PP basma takımı, 2L/10B - 5L/7B ve 10L/5B modeller için |
| 06TD10513 | Hortum Takımı | ✓ | Emiş, basma ve hava alma bağlantıları için hortumlar, 2L/10B - 5L/7B ve 10L/5B modeller için |
| 06TD10512 | Montaj Takımı Dp | ✓ | Duvar montajı için vida ve dübel takımı, Tüm modeller için |
| 06TD10509 | Ayak Takımı | ✗ | Ayak tabanı ve kazığı ile takım, Tüm modeller için |

Gemaş Treatrone Dozaj Pompaları

TREATRONE S Mini - Analog

- Analog, Sıvı Seviye Kontrollü Mini Dozaj Pompası
- Üzerinde bulunan potansiyometre ile strok hızı ayarlayabilen tasarım
- Dikey monte edilen tasarımı sayesinde kolay ve esnek kurulum, kullanım
- Kimyasallara karşı yüksek dayanıklılık sağlayan IP65 gövde ve PP kafa takımı (Opsiyonel PVDF kafa takımı).
- Aşındırıcı kimyasallara karşı yüksek dayanıklılık sağlayan tamamı plastik gövde
- Uzun ömürlü teflon (PTFE) diyafram
- Sıvı seviye, PP Basma ve emme aksesuarlar ile birlikte

YENİ !



| Ürün | Kod | Stand. Paket | Ağırlık Kg | Hacim m ³ |
|---|-------------------|--------------|------------|----------------------|
| • Gemaş Treatrone S Mini Analog 0,5L/5B | 06TM1S1005 | 1 | | |
| • Gemaş Treatrone S Mini Analog 2L/7B | 06TM1S107 | 1 | | |
| • Gemaş Treatrone S Mini Analog 5L/5B | 06TM1S105 | 1 | | |

| Ürün Kodu | Ürün Adı | Paket İçerik | Ürün İçeriği |
|-----------|------------------|--------------|--|
| 0663114 | Emiş Takımı 4x6 | ✓ | 4X6 mm bağlantılı, PP emiş takımı, Tüm modeller için |
| 0663111 | Basma Takımı 4x6 | ✓ | 4X6 mm bağlantılı, PP basma takımı, 2L/10B - 5L/7B ve 10L/5B modeller için |
| 06TD10513 | Hortum Takımı | ✓ | Emiş, basma ve hava alma bağlantıları için hortumlar, 2L/10B - 5L/7B ve 10L/5B modeller için |
| 06TD10512 | Montaj Takımı Dp | ✓ | Duvar montajı için vida ve dübel takımı, Tüm modeller için |
| 06TD10509 | Ayak Takımı | ✗ | Ayak tabanı ve kazığı ile takım, Tüm modeller için |

Gemaş Treatrone Dozaj Pompaları

TREATRONE Peristaltik

- Peristaltik Dozaj sistemi sayesinde hassas ve güvenilir kimyasal dozlama
- 220 V AC çalışma voltajı
- Düşük enerji tüketimi
- Santopren peristaltik hortum ile kimyasallara dayanıklı
- Aşındırıcı kimyasallara karşı yüksek dayanıklılık sağlayan tamamı plastik gövde
- Kompakt - dayanıklı tasarım, IP65 koruma ve kolay montaj



| Ürün | Kod | Stand. Paket | Ağırlık Kg | Hacim m ³ |
|---------------------------------------|-----------------|--------------|------------|----------------------|
| • Gemaş Treatrone Peristaltik 1,5L/1B | 06PD0302 | 1 | | |
| • Gemaş Treatrone Peristaltik 3L/1B | 06PD0301 | 1 | | |

| Ürün Kodu | Ürün Adı | Paket İçerik | Ürün İçeriği |
|-------------|------------------|--------------|--|
| 0663114 | Emiş Takımı 4x6 | ✓ | 4X6 mm bağlantılı, PP emiş takımı, Tüm modeller için |
| 0663111 | Basma Takımı 4x6 | ✓ | 4X6 mm bağlantılı, PP basma takımı |
| 06TD10513 | Hortum Takımı | ✓ | Emme ve basma bağlantıları için hortumlar |
| 06TD10512 | Montaj Takımı Dp | ✓ | Duvar montajı için vida ve dübel takımı, |
| 06PD0301SP | Aks Takımı Dp | ✓ | 06PD030108 + 2 x 06PD030109 + 2 x 304 Paslanmaz Pim Q4x20,75 |
| 06PD0301SP1 | Hortum Takımı Dp | ✓ | 2 x 06PD030106 + 06PD030111 |

Gemaş Treatrone Dozaj Pompaları

TREATRONE DİJİTAL

- Zaman Ayarlı, Sıvı Seviye - Akış Kontrollü Dozaj Pompası
- Dijital ekran ve Mikro kontrolör teknolojisi ile hassas dozajlama
- Zaman ayarlı çalışma modu
- Buton teknolojisi sayesinde kolay menü erisimi
- Sıvı seviye kontrolü ve akış kontrol olarak ayarlanabilen
- Dikey monte edilen tasarımı sayesinde kolay ve esnek kurulum, kullanım .
- Kimyasallara karşı yüksek dayanıklılık sağlayan IP65 gövde ve PP kafa takımı (Opsiyonel PVDF kafa takımı).
- Uzun ömürlü teflon (PTFE) diyafram
- Aşındırıcı kimyasallara karşı yüksek dayanıklılık sağlayan tamamı plastik gövde
- PP Basma ve sıvı seviye sensörlü emis aksesuarlar ile birlikte

YENİ !



| Ürün | Kod | Stand. Paket | Ağırlık Kg | Hacim m ³ |
|----------------------------------|----------------|--------------|------------|----------------------|
| • Gemaş Treatrone Dijital 10L/5B | 06TD205 | 1 | | |
| • Gemaş Treatrone Dijital 2L/10B | 06TD210 | 1 | | |
| • Gemaş Treatrone Dijital 5L/7B | 06TD207 | 1 | | |

Gemaş Treatrone Dozaj Pompaları

TREATRONE PERİSTALTİK DİJİTAL

YENİ !



| Ürün | Kod | Stand. Paket | Ağırlık Kg | Hacim m ³ |
|---|------------------|--------------|------------|----------------------|
| • Gemaş Treatrone Peristaltik Dijital 1,5L/1B | 06TP21501 | 1 | | |
| • Gemaş Treatrone Peristaltik Dijital 3L/1B | 06TP2301 | 1 | | |

Gemaş Treatrone Dozaj Pompaları

YENİ !



TREATRONE DİJİTAL PR

- PR Dijital pH/ORP, Volümetrik, Zaman Avarlı, Sıvı Seviye-Akış Kontrollü Dozaj Pompası
- Dijital ekran ve Mikro kontrolör teknolojisi ile hassas dozajlama
- Zaman ayarlı çalışma modu, Sıvı seviye kontrolü,
- Standart kombine elektrotlar ile REDOX yada PH ölçümü .
- Tampon sıvılar kullanarak tamamen diital otomatik kalibrasyon.
- Açılıştta ölçüm değeri tanımlama süresi girebilme (0 - 60 dk.)
- 4-20 mA analog giriş, sıvı seviye kontrol alarm rölesi .
- Dikey monte edilen tasarımı sayesinde kolay ve esnek kurulum, kullanım .
- Kimyasallara karşı yüksek dayanıklılık sağlayan PVDF kafa takımı ve IP65 gövde .
- Uzun ömürlü teflon (PTFE) diyafram
- Aşındırıcı kimyasallara karşı yüksek dayanıklılık sağlayan tamamı plastik gövde
- PP Basma ve sıvı seviye sensörlü emis aksesuarlar ile birlikte

| Ürün | Kod | Stand. Paket | Ağırlık Kg | Hacim m ³ |
|-------------------------------------|----------------|--------------|------------|----------------------|
| • Gemaş Treatrone Dijital PR 10L/5B | 06TD305 | 1 | | |
| • Gemaş Treatrone Dijital PR 2L/10B | 06TD310 | 1 | | |
| • Gemaş Treatrone Dijital PR 5L/7B | 06TD307 | 1 | | |

*Laboratuvarlar, ileri seviye kimya

| Ürün Kodu | Ürün Adı | Paket İçerik | Ürün İçeriği |
|-----------|-------------------|--------------|--|
| 0663114 | Emiş Takımı 4x6 | | 4X6 mm bağlantılı, PP emiş takımı, Tüm modeller için |
| 0663111 | Basma Takımı 4x6 | | 4X6 mm bağlantılı, PP basma takımı, 2L/10B - 5L/7B ve 10L/5B modeller için |
| 06TD10513 | Hortum Takımı | | Emiş, basma ve hava alma bağlantıları için hortumlar, 2L/10B - 5L/7B ve 10L/5B modeller için |
| 0663117 | Basma Takımı 4x8 | | 4X8 mm bağlantılı, PP basma takımı, 2L/20B modeller için |
| 06TD10515 | Hortum Takımı 4x8 | | Emiş, basma ve hava alma bağlantıları için hortumlar, 2L/20B modeller için |
| 06TD10512 | Montaj Takımı Dp | | Duvar montajı için vida ve dübel takımı, Tüm modeller için |
| 06TD10520 | Kafa Takımı | | Otomatik hava alma özellikli kafa takımı, 2L/20B modeller için (opsiyonel) |

Gemaş Treatrone Dozaj Pompaları

YENİ !

TREATRONE PERİSTALTİK DİJİTAL PR



| Ürün | Kod | Stand. Paket | Ağırlık Kg | Hacim m ³ |
|---|------------------|--------------|------------|----------------------|
| • Gemaş Treatrone Peristaltik Dijital 1,5L/1B | 06TP31501 | 1 | | |
| • Gemaş Treatrone Peristaltik Dijital 3L/1B | 06TP3301 | 1 | | |

Dozaj Pompaları Kapasite

DOZAJ POMPASI SEÇİMİ:

A- Günlük Klor İhtiyacı Hesabı:

1- Yüzücülerden Kaynaklanan Kayıplar: Havuza günlük olarak giren insan sayısı bilinmeli veya tahmin edilmelidir. Bu sayı en kalabalık güne göre düşünülmelidir. Yüzücü başına günlük kayıp Akdeniz Kuşağında 10 gr / gün'dür.

2- Güneş Kaybı (UV ışınlarının Kloru Parçalayıcı Etkisiyle): Bu kayıp Akdeniz Kuşağında ortalama havuz m³'ü başına 2,5 gr alınmalıdır.

Günlük Saf Klor ihtiyacı (gr) = Yüzücü Sayısı x 10 gr + Havuz Hacmi (m³) x 2,5 gr/m³

Örnek: Günlük 250 kişinin kullandığı 1000 m³ hacmindeki bir havuzdaki;

Günlük Klor ihtiyacı = 250 kişi x 10 gr/kişi + 1000 m³ x 2,5 gr/m³ = 5000 gr

Günlük Klor ihtiyacı = 250 kişi x 10 gr/kişi + 1000 m³ x 2,5 gr/m³ = 5000 gr

B- Klor ve pH Dozaj Pompası Kapasitelerinin Belirlenmesi:

***Minimum Dozaj Pompası Kapasitesi (l/h) = Günlük klor ihtiyacı (gr/gün) x 0,0015**

* Hesaplanan kapasite, günlük klor ihtiyacının %12'lik Sodyum Hipoklorit ile 12 saat süreyle dozlanacağı esasına dayanır. Dozlama süresi kısaltılmak istenirse kapasitenin süre kısaltılması oranında artırılması gerekir.

Örneğin dozlama süresi 8 saat seçilirse toplam kapasite 12/8 = 1,5 misli artırılmalıdır. Aynı kapasite pH pompası için de fazlasıyla yeterlidir. Pompa karşı basıncı en az 2 bar seçilmelidir.

C- Topaklayıcı Dozaj Pompası Kapasitesinin Belirlenmesi:

Topaklayıcı kimyasalların filtreden olabildiğince uzak bir noktadan, tercihen pompa çıkışından dozlanması gerekir.

***Minimum Dozaj Pompası Kapasitesi: (l/h) = Havuz sirkülasyon debisi (m³/h) x 0,002**

Tekniğin gerektirdiği dozlama, yeterli miktarın sürekli verilmesidir. Gereğinden fazla ve hızlı dozlama, havuz suyunda bulanıklılığa neden olabilir. Pompa karşı basıncı en az 2 bar seçilmelidir.

Örnek : 100 m³/h debisi olan bir havuzda Topaklama Dozaj Pompası Kapasitesi (l/h) = 100 m³/h x 0,002 = 0,2 l/h'tir. Bu durumda 2 l/h kapasiteli dozaj pompası %20'ye ayarlanarak çalıştırılmalıdır.

Kimyasal Madde Bidonları

Polietilen Kimyasal Madde Bidonu.

| Ürün | Kod | Stand. Paket | Ağırlık Kg | Hacim m ³ |
|---------|-------|--------------|------------|----------------------|
| • 100 l | 06811 | 1 | 5,086 | 0,145 |
| • 200 l | 06812 | 1 | 8,110 | 0,285 |



Kimyasal Madde Karıştırıcıları

Manuel Karıştırıcı. PVC Plastikten mamuldür.

| Ürün | Kod | Stand. Paket | Ağırlık Kg | Hacim m ³ |
|------|-------|--------------|------------|----------------------|
| | 06831 | 1 | 0,260 | 0,001 |



Motorlu Hızlı Karıştırıcı. PVC Plastikten mamuldür. 1400 d/d hızında hızlı karıştırıcı. 0,18 Kw / 220 V/50 Hz. fileş uzunluğu: 600 mm. Gaz sızdırmaz PVC montaj flanşı. Fan çapı:120 mm.

| Ürün | Kod | Stand. Paket | Ağırlık Kg | Hacim m ³ |
|-------------------|-------|--------------|------------|----------------------|
| Hızlı Karıştırıcı | 06832 | 1 | 10,260 | 0,137 |



Motorlu Yavaş Karıştırıcı. PVC Plastikten mamuldür. 70 d/d hızında yavaş karıştırıcı. 0,13 Kw / 220 V / 50 Hz. şaft uzunluğu: 600 mm. Gaz sızdırmaz PVC montaj flanşı. Fan çapı: 120 mm.

| Ürün | Kod | Stand. Paket | Ağırlık Kg | Hacim m ³ |
|-------------------|-------|--------------|------------|----------------------|
| Yavaş Karıştırıcı | 06833 | 1 | | |

Kontrol Sistemleri Aksamı - Sensörler

İthal pH Elektrodu, kablosu ile birlikte, BNC soketli.

| Ürün | Kod | Stand. Paket | Ağırlık Kg | Hacim m ³ |
|------|-------|--------------|------------|----------------------|
| | 06611 | 1 | 0,124 | 0,0006 |



İthal Redox Elektrodu, kablosu ile birlikte, BNC soketli.

| Ürün | Kod | Stand. Paket | Ağırlık Kg | Hacim m ³ |
|------|-------|--------------|------------|----------------------|
| | 06612 | 1 | 0,920 | 0,0006 |



Serbest Klor Elektrodu, iyon seçici. 0 - 5 ppm ölçüm aralığı.

| Ürün | Kod | Stand. Paket | Ağırlık Kg | Hacim m ³ |
|---------------------------------------|---------|--------------|------------|----------------------|
| • Amperometrik Serbest Klor Elektrodu | 0642004 | 1 | | |



06420004

Kontrol Sistemleri Aksamı - Diğerleri



Sıcaklık Sensörü, 1,5 m kablolu

| Ürün | Kod | Stand. Paket | Ağırlık Kg | Hacim m ³ |
|------|---------|--------------|------------|----------------------|
| | 063212N | 1 | | |



PVC Akış Hücresi, Ø 20 mm, tekli.

| Ürün | Kod | Stand. Paket | Ağırlık Kg | Hacim m ³ |
|------|-------|--------------|------------|----------------------|
| | 06631 | 1 | 0,048 | |



06633

Elektrot Haznesi, ikili.

| Ürün | Kod | Stand. Paket | Ağırlık Kg | Hacim m ³ |
|---------|-------|--------------|------------|----------------------|
| • Tekli | 06632 | 1 | | |
| • İkili | 06633 | 1 | 0,980 | |



0642015



0642016

Elektrot Haznesi, Şeffaf - üçlü - Debi Kontrollü - Yaklaşma anahtarı ile komple.

| Ürün | Kod | Stand. Paket | Ağırlık Kg | Hacim m ³ |
|-------------------------------|---------|--------------|------------|----------------------|
| • Akış kontrollü FCL, pH, ORP | 0642015 | 1 | | |
| • Akış kontrollü FCL, pH | 0642016 | 1 | | |



Hat üstü Sensör (Elektrot) Hücresi, PVC'den yapılmıştır. Ø 63 T ile kolay bağlantı Ø 63 PVC Boru. Ayrıca Ø50 mm boru montajı için Ø63-Ø50 mm redüktör içerir.

| Ürün | Kod | Stand. Paket | Ağırlık Kg | Hacim m ³ |
|---|---------|--------------|------------|----------------------|
| pH / ORP / T için Hat üstü Sensör Hücresi | 0642017 | 1 | | |



06511



06512

Redox Kalibrasyon Sıvısı

| Ürün | Kod | Stand. Paket | Ağırlık Kg | Hacim m ³ |
|------------------|-------|--------------|------------|----------------------|
| • 220 mv - 50 cc | 06511 | 1 | 0,032 | |
| • 468 mv - 50 cc | 06512 | 1 | 0,032 | |



06521



06522

pH Kalibrasyon Sıvısı

| Ürün | Kod | Stand. Paket | Ağırlık Kg | Hacim m ³ |
|----------------|-------|--------------|------------|----------------------|
| • pH 4 - 50 cc | 06521 | 1 | 0,032 | |
| • pH 7 - 50 cc | 06522 | 1 | 0,026 | |



Dozaj Pompası Seviye Kontrolü, 1,5 m kablolu

| Ürün | Kod | Stand. Paket | Ağırlık Kg | Hacim m ³ |
|------|-------|--------------|------------|----------------------|
| | 05082 | 1 | | |



05081



05083



102008

Akış Şalteri, 1,5 m kablolu

| Ürün | Kod | Stand. Paket | Ağırlık Kg | Hacim m ³ |
|-------------------------------|--------|--------------|------------|----------------------|
| • Akış Şalteri 1 (Flatör Tip) | 05081 | 1 | | |
| • Akış Şalteri 2 (Kürek Tip) | 05083 | 1 | | |
| • Manyetik Akış Şalteri 3 | 102008 | 1 | | |

Not: Akış Şalteri 1 Flatör olarak da kullanılabilir. Dikey konumda sinyal vermez, Açık konumda sinyal verir.
Firmamız, müşteriye ihbarda bulunmaksızın liste muhteviyatı tüm ürünlerinde değişiklik yapma hakkını mahfuz tutar.

Tablet Klor Dozlama Cihazları

KLOR DISPENSERİ. ABS'den mamul, yüzer tip tablet klor (200 gr) dozlama şamandırası. Dozaj miktarı ayarlanabilir.

| Ürün | Kod | Stand. Paket | Ağırlık Kg | Hacim m ³ |
|-------------------------------------|------------------|--------------|------------|----------------------|
| • Klor Dispenser Model 1 - 7 Tablet | 0619027 | 1 | 0,290 | 0,004 |
| • Klor Dispenser Model 2 - 6 Tablet | 0611504 | 1 | 0,358 | 0,008 |
| • Klor Dispenser Model 3 - 6 Tablet | 06190701 | 1 | | |
| • Klor Dispenser Model 4 - 6 Tablet | 06190701T | 1 | | |
| Termometreli | | | | |



GEMAŞ CLT-167 KLORİNATÖR. ABS gövdeli, 2 kg tablet kapasitesi. Cihaz üzerinden dozaj ayar imkanı. Maksimum 95 m³'e kadar havuzlar için kullanılır. Off-Line Modelde Havuz basma hattına son derece pratik baypaslı montaj imkanı vardır.

| Ürün | Kod | Stand. Paket | Ağırlık Kg | Hacim m ³ |
|---------------------------------------|-------------------|--------------|------------|----------------------|
| • Off - Line | 069CLT167A | 1 | 1,130 | 0,012 |
| • On - Line | 069CLT167B | 1 | 0,962 | 0,012 |
| • Klorinatör Sehpası, Paslanmaz Çelik | 069CLT01 | 1 | | |

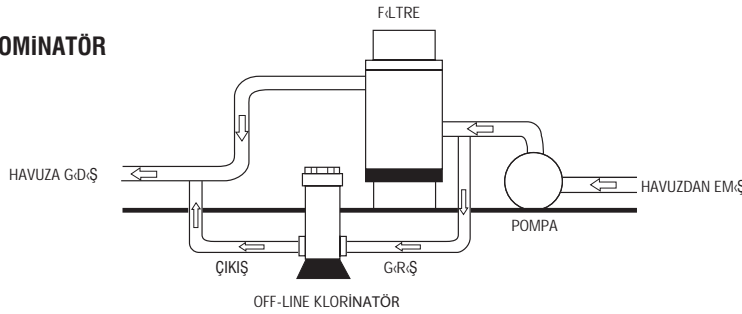


GEMAŞ CLT-168 KLORİNATÖR. ABS gövdeli, 4 kg tablet kapasitesi. Cihaz üzerinden dozaj ayar imkanı. Maksimum 150 m³'e kadar havuzlar için kullanılır. Off-Line Modelde Havuz basma hattına son derece pratik baypaslı montaj imkanı vardır.

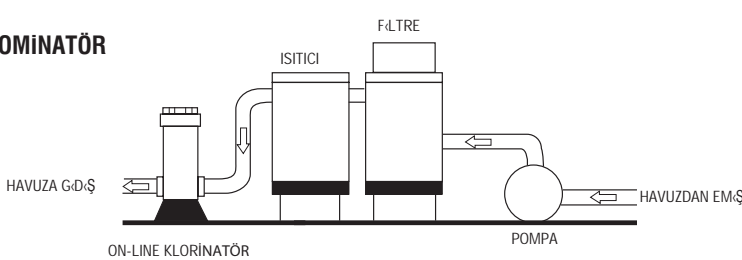
| Ürün | Kod | Stand. Paket | Ağırlık Kg | Hacim m ³ |
|--------------|-------------------|--------------|------------|----------------------|
| • Off - Line | 069CLT168A | 1 | 1,748 | 0,017 |
| • On - Line | 069CLT168B | 1 | 1,626 | 0,017 |



OFF - LINE KLORİNATÖR/BROMİNATÖR MONTAJ ŞEMASI



ON - LINE KLORİNATÖR/BROMİNATÖR MONTAJ ŞEMASI



Puritron GSCN Tuz-Klor Jeneratörleri



Havuz suyunda, gözyaşındaki tuzluluk ile aynı oranda tuz konsantrasyonu sağlayarak, tuzdan elektroliz yoluyla klor üreten cihazlardır. Cihaz kireçlenmeye karşı elektrodunu belirli aralıklarla temizleme özelliğine sahiptir. Sayısal ekran; çalışma yüzdesi ve akım değerini gösterir. Cihazın temizlik amaçlı kutup değişimi, suyun sertlik derecesine göre 1-8 saat aralığında ayarlanabilir. Fabrika ayarı 6 saatte birdir. Cihaz, toplam çalışma saatini hafızasında kaydeder. Elektrodlar titanyumdan mamuldür ve ortalama 8.000 saat ömürlüdür. **Bipolar Elektrod teknolojisi sayesinde düşük akım - uzun elektrod ömrü.** Mevcut her havuza kolaylıkla tesis edilebilir. Tüm modeller deniz suyunda da kullanılabilir. Önerilen min. tuzluluk oranı 4.000 ppm'dir. (= 4 kg/m³) Deniz sularındaki tuzluluk oranı ortalama 35.000 ppm'dir.

| Ürün | Kod | Stand. Paket | Ağırlık Kg | Hacim m ³ |
|----------------------------|---------------|--------------|------------|----------------------|
| • Puritron GSCN-10, 10 g/h | 064253 | 1 | | |
| • Puritron GSCN-15, 15 g/h | 064243 | 1 | | |
| • Puritron GSCN-20, 20 g/h | 064263 | 1 | | |
| • Puritron GSCN-30, 30 g/h | 064273 | 1 | | |
| • Puritron GSCN-50, 50 g/h | 064293 | 1 | | |

| Model | Havuz Hacmi (m ³) | Klor Üretimi (g/h) | Tuz (kg/m ³) | Voltaj (VAC) | Voltaj (VDC) | Akım DC (A) | Elektrik Tüketimi (W) |
|--------------------|-------------------------------|--------------------|--------------------------|--------------|--------------|-------------|-----------------------|
| Puritron GSCN - 10 | 0 - 50 | 10 | 4,0 | 220 | 24 | 2,0 | 50 |
| Puritron GSCN - 15 | 15 - 75 | 15 | 4,0 | 220 | 24 | 3,0 | 75 |
| Puritron GSCN - 20 | 40 - 100 | 20 | 4,0 | 220 | 24 | 4,0 | 100 |
| Puritron GSCN - 30 | 90 - 150 | 30 | 4,0 | 220 | 24 | 6,0 | 150 |
| Puritron GSCN - 50 | 150 - 250 | 50 | 4,0 | 220 | 24 | 10,0 | 250 |



pH Kontrollü

Yukarıdaki Salt Chlorinator özelliklerine ek olarak, otomatik pH kontrolünü etkinleştirmek için gerekli yazılımlar eklenmiştir. Yeni kompakt tasarım, klorinatör ünitesine gömülü monoblok peristaltik pH dozaj pompasına (1,5 lt/h-1 bar) izin verir. Hat üstü Sensör hücresi, pH sensörü ve gerekli boru bağlantı parçaları ile kompledir. Daha büyük kapasiteli dozaj pompaları için lütfen fiyat sorunuz. (0642932 model 3lt/h - 1bar pompa ile üretilmektedir)

| Ürün | Kod | Stand. Paket | Ağırlık Kg | Hacim m ³ |
|-----------------------------------|----------------|--------------|------------|----------------------|
| • Puritron GSCN-101, pH Kontrollü | 0642532 | 1 | | |
| • Puritron GSCN-151, pH Kontrollü | 0642432 | 1 | | |
| • Puritron GSCN-201, pH Kontrollü | 0642632 | 1 | | |
| • Puritron GSCN-301, pH Kontrollü | 0642732 | 1 | | |
| • Puritron GSCN-501, pH Kontrollü | 0642932 | 1 | | |



pH Kontrollü Panel

Tercih edilen dozajlama pompası ile entegre pH dozaj ünitesi, pH sensörü, sensör tutucu, kalibrasyon çözeltileri ile komple. Pano üzerine montajlı.

| Ürün | Kod | Stand. Paket |
|---|---------------|--------------|
| • Puritron GSCN-101, pH Kontrollü Panel | 064153 | 1 |
| • Puritron GSCN-151, pH Kontrollü Panel | 064143 | 1 |
| • Puritron GSCN-201, pH Kontrollü Panel | 064163 | 1 |
| • Puritron GSCN-301, pH Kontrollü Panel | 064173 | 1 |
| • Puritron GSCN-501, pH Kontrollü Panel | 064193 | 1 |

Puritron GSCN Tuz-Klor Jeneratörleri

pH & Redox Kontrollü

Yukarıdaki Tuz Klorlayıcı özelliklerine ek olarak, otomatik pH ve ORP kontrolünü sağlamak için gerekli yazılımlar eklenmiştir. Yeni kompakt tasarım, klorinatör ünitesine gömülü bir monoblok peristaltik pH dozaj pompasına izin verir. Hat üstü Sensör hücresi, pH ve ORP sensörü ve gerekli boru bağlantı parçaları ile kompledir. 4 X 20 LCD ekran, su sıcaklığı ölçüm seçenekleri. Daha büyük kapasiteli dozaj pompaları için lütfen fiyat sorunuz. (0642932 model 3lt/h - 1bar pompa ile üretilmektedir)

| Ürün | Kod | Stand. Paket | Ağırlık Kg | Hacim m ³ |
|---|---------------|--------------|------------|----------------------|
| • Puritron GSCN-102, pH & Redox Kontrollü | 064254 | 1 | | |
| • Puritron GSCN-152, pH & Redox Kontrollü | 064244 | 1 | | |
| • Puritron GSCN-202, pH & Redox Kontrollü | 064264 | 1 | | |
| • Puritron GSCN-302, pH & Redox Kontrollü | 064274 | 1 | | |
| • Puritron GSCN-502, pH & Redox Kontrollü | 064294 | 1 | | |



Hat üstü Sensör Hücresi

pH & Redox Kontrollü Panel

Tercih edilen dozlama pompası ile entegre pH ve ORP dozaj üniteleri, sensörleri, sensör tutucular, kalibrasyon çözeltileri ile komple. Pano üzerine montajlı.

| Ürün | Kod | Stand. Paket |
|---|---------------|--------------|
| • Puritron GSCN-102, pH & Redox Kontrollü Panel | 064154 | 1 |
| • Puritron GSCN-152, pH & Redox Kontrollü Panel | 064144 | 1 |
| • Puritron GSCN-202, pH & Redox Kontrollü Panel | 064164 | 1 |
| • Puritron GSCN-302, pH & Redox Kontrollü Panel | 064174 | 1 |
| • Puritron GSCN-502, pH & Redox Kontrollü Panel | 064194 | 1 |



Elektrot 50 gr/h modelleri için



Elektrot 10-15-20-30 gr/h modelleri için

Puritron Hat Üstü Tuz-Klor Jeneratörleri



Ürün Videosu

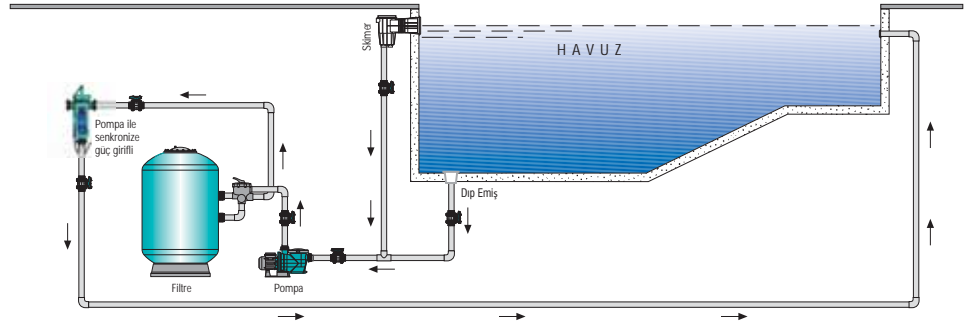
Havuz suyunda, gözyaşındaki tuzluluk ile aynı oranda tuz konsantrasyonu sağlayarak, tuzdan elektroliz yoluyla klor üreten monoblok gövdeli hat üstü cihazlardır. Cihaz kireçlenmeye karşı elektrodunu belirli aralıklarla temizleme özelliğine sahiptir.

Sayısal ekran; suyun sıcaklık değerini; ekran altındaki LED'ler ise; çalışma yüzdesini gösterir. Cihazın temizlik amaçlı kutup değişimi, suyun sertlik derecesine göre 1-8 saat aralığında ayarlanabilir. Fabrika ayarı 6 saatte birdir. Çalışma esnasında, akış hücresi renkli LED'ler ile aydınlatılır. Kutup değişimi sırasında LED'ler renk değiştirir. Alarm durumunda kırmızı ışık yanıp söner. Cihaz, toplam çalışma saatini hafızasında kaydeder. Elektrodlar titanyumdan mamuldür ve ortalama 8.000 saat ömürlüdür. **Bipolar Elektrod teknolojisi sayesinde düşük akım - uzun elektrod ömrü.** Mevcut her havuza kolaylıkla tesis edilebilir. Cihaz montajı tercihe göre sağ veya sol taraftan yapılabilir. Tüm modeller deniz suyunda da kullanılabilir. Önerilen min. tuzluluk oranı 4.000 ppm'dir. (= 4 kg/m³) Deniz sularındaki tuzluluk oranı ortalama 35.000 ppm'dir.

| Ürün | Kod | Stand. Paket | Ağırlık Kg | Hacim m ³ |
|---------------------|-----------------|--------------|------------|----------------------|
| • Puritron GSCOL-10 | 0642500L | 1 | 5,650 | 0,035 |
| • Puritron GSCOL-15 | 0642550L | 1 | 5,650 | 0,035 |
| • Puritron GSCOL-20 | 0642600L | 1 | 5,650 | 0,035 |
| • Puritron GSCOL-30 | 0642700L | 1 | 5,650 | 0,035 |

| Model | Havuz Hacmi (m ³) | Klor Üretimi (g/h) | Tuz (kg/m ³) | Voltaj (VAC) | Voltaj (VDC) | Akım DC (A) | Elektrik Tüketimi (W) |
|------------------------|-------------------------------|--------------------|--------------------------|--------------|--------------|-------------|-----------------------|
| Puritron GSC, GSCOL-10 | 0 - 50 | 10 | 4,0 | 220 | 24 | 2,0 | 50 |
| Puritron GSC, GSCOL-15 | 15 - 75 | 15 | 4,0 | 220 | 24 | 3,0 | 75 |
| Puritron GSC, GSCOL-20 | 40 - 100 | 20 | 4,0 | 220 | 24 | 4,0 | 100 |
| Puritron GSC, GSCOL-30 | 90 - 150 | 30 | 4,0 | 220 | 24 | 6,0 | 150 |

MONTAJ ŞEMASI:



Tuz-Klor Jeneratörleri için Tuz



| Ürün | Kod | Stand. Paket | Ağırlık Kg | Hacim m ³ |
|---------------------|--------------|--------------|------------|----------------------|
| • Granül Tuz, 25 kg | 02317 | 1 | | |
| • Tablet Tuz, 25 kg | 02318 | 1 | | |

Tuz-Klor Jeneratörleri - Umuma Açık Havuzlar

Orta büyüklükte otel ve site havuzları için tasarlanmıştır. Havuz suyunda, gözyaşındaki tuzluluk ile aynı oranda tuz konsantrasyonu sağlayarak, tuzdan elektroliz yoluyla klor üreten cihazlardır. Cihaz kireçlenmeye karşı elektrodunu belirli aralıklarla temizleme özelliğine sahiptir. Elektrodlar titanyumdan mamuldür ve 8.000 saat ömürlüdür. Bipolar Elektrod teknolojisi sayesinde düşük akım - uzun elektrod ömrü. Gövde korozyona dayanıklı elektrostatik boyalı-galvenizli sacdan mamuldür. Elektrod hücreleri şeffaf PVC'den üretilmiştir. Geri aydınlatmalı LCD ekranı mevcuttur. Cihaz sviç-mod'ludur. Tüm modeller deniz suyunda da kullanılabilir.

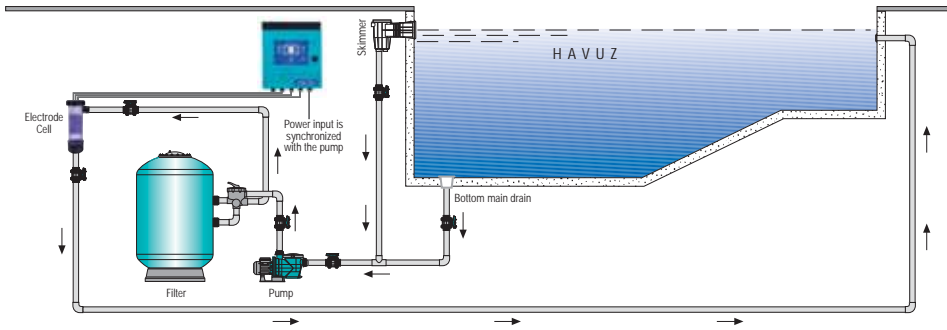


| Ürün | Kod | Stand. Paket | Ağırlık Kg | Hacim m ³ |
|----------------------|--------------|--------------|------------|----------------------|
| • Puritron GSC - 75 | 06435 | 1 | 15,000 | |
| • Puritron GSC - 100 | 06436 | 1 | 20,000 | |
| • Puritron GSC - 150 | 06437 | 1 | 25,000 | |

| Model | Pool Hacim (m ³) | Chlorine Production (g/h) | Voltage (VAC) | Voltage (VDC) | Current (A) | Power Consumption (W) | PVC Pipe (mm) | Weight (kg) | Device Dimensions (mm) | Cell Measurements (mm) |
|--------|------------------------------|---------------------------|---------------|---------------|-------------|-----------------------|---------------|-------------|------------------------|------------------------|
| GSC75 | 200 - 250 | 75 | 220 | 24 max. | 100 | 350 | 63 | 15 | 300x250x150 | 140 x 531 |
| GSC100 | 250 - 300 | 100 | 220 | 24 max. | 150 | 500 | 90 | 20 | 300x250x150 | 140 x 531 |
| GSC150 | 300 - 350 | 150 | 220 | 24 max. | 200 | 670 | 90 | 25 | 300x250x150 | 140 x 531 |

Not: Yukardaki havuz kapasiteleri havuzun günde 12 - 14 saat çalışması prensibiyle hesaplanmıştır.

MONTAJ ŞEMASI:



TUZ KLOR JENERATORU KAPASİTE HESABI:

A- Günlük Klor ihtiyacı Hesabı:

1. Yüzücülerden Kaynaklanan Kayıplar: Havuza günlük olarak giren insan sayısı bilinmeli veya tahmin edilmelidir. Bu sayı en kalabalık güne göre düşünülmelidir. Yüzücü başına günlük kayıp Akdeniz Kuşağında 10 gr / gün'dür.
2. Güneş Kaybı (UV ışınlarının Kloru Parçalayıcı Etkisiyle): Bu kayıp Akdeniz Kuşağında ortalama havuz m³'ü başına 2,5 gr alınmalıdır.

$$\text{Günlük Saf Klor ihtiyacı (gr)} = \text{Yüzücü Sayısı} \times 10 \text{ gr} + \text{Havuz Hacmi (m}^3\text{)} \times 2,5 \text{ gr/m}^3$$

Örnek:

Günlük 250 kişinin kullandığı 1000 m³ hacmindeki bir havuzdaki;
 Günlük Klor ihtiyacı = 250 kişi x 10 gr/kişi + 1000 m³ x 2,5 gr/m³ = 5000 gr
 12 saatlik filtrasyonla kapasite = 5000 gr/12 saat = 416 gr/saat ► SMC 500
 24 saatlik filtrasyonla kapasite = 5000 gr/24 saat = 200 gr/saat ► SMC 250



Puritron-GSC Tuz-Klor Jeneratörleri

Büyük halka açık ve yarışma havuzları için tasarlanmıştır. Cihaz, havuz suyunun gözyaşı damlası tuzluluğu ile elektrolizi ile klor üretir. Kireçlenmeye karşı standart bir temizleme döngüsü işlemine sahiptir. **Elektrotlar titanyumdan yapılmıştır ve 8.000 saat ömre sahiptir.** Korozyona dayanıklı paslanmaz çelik gövde. Metakrilattan yapılmış ve şeffaf elektrot hücresi. LCD ekrana sahiptir. Cihaz anahtarlama modunda. Tüm modeller deniz suyu ile kullanılabilir. Yukarıdaki tüm özelliklere ek olarak bu cihazda elektronik akım kontrolü, ısı ve akış kontrolü bulunmaktadır.

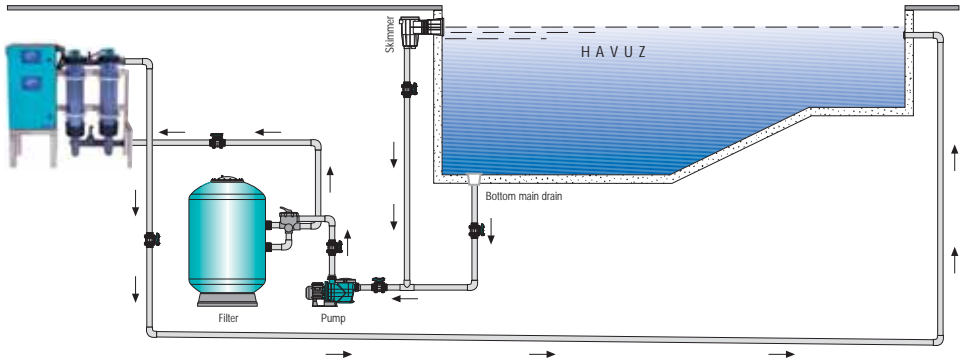
| Ürün | Kod | Stand. Paket | Ağırlık Kg | Hacim m ³ |
|-----------------------|--------------|--------------|------------|----------------------|
| • Puritron GSC - 250 | 06438 | 1 | 40,000 | |
| • Puritron GSC - 500 | 06439 | 1 | 60,000 | |
| • Puritron GSC - 750 | 06440 | 1 | 80,000 | |
| • Puritron GSC - 1000 | 06446 | 1 | 100,000 | |

| Model | Chlorine Production (g/h) (5kg/m ³ salt) | Voltage (VAC) | Voltage (VDC) | Current (A) | Power Consumption (W) | PVC Pipe (mm) | Cell Measurements (mm) |
|---------|---|---------------|---------------|-------------|-----------------------|---------------|------------------------|
| GSC250 | 250 | 220 | 24 max. | 50 | 1.350 | 63 | 750 x 450 x 900 |
| GSC500 | 500 | 220 | 24 max. | 100 | 2.540 | 63 | 1000 x 450 x 900 |
| GSC750 | 750 | 220 | 24 max. | 150 | 3.900 | 90 | 1250 x 450 x 900 |
| GSC1000 | 1000 | 220 | 24 max. | 200 | 5.000 | 90 | 1500 x 450 x 900 |



Şeffaf PVC Tüpten İmal Edilen Elektrod Hücreleri

MONTAJ ŞEMASI:



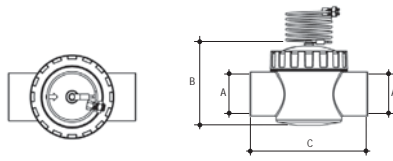
Tuz-Klor Jeneratörleri - Anodik Koruma

Tuz-Klor jeneratörü kullanan havuzlarda, havuz içi - tesisat paslanmaz çelik malzemelerin elektrolitik korozyonunu önlemek amacıyla kullanılır. Elektrik bağlantısı pompa kontrol panosu toprak hattına yapılır.



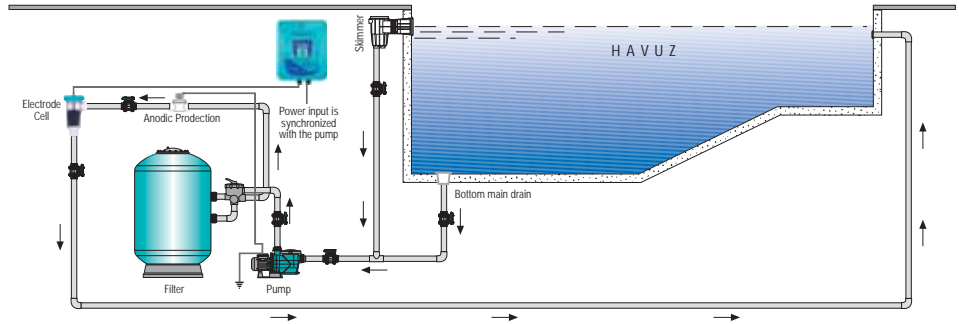
- Tesisi kolaydır.
- Fiberglas havuzlarda "Elektrik şoku" koruması sağlar.
- Maksimum 4 bar - Ø 63 gövde.
- Anod kontrolü için şeffaf kapak.
- Saf çinkodur, ortalama ömrü 3 yıldır.

| Ürün | Kod | Stand. Paket | Ağırlık Kg | Hacim m ³ |
|--------------------|-------|--------------|------------|----------------------|
| Ø 63 Anodik Koruma | 06423 | 1 | | |



| TİPİ | BOYUTLAR | | | |
|----------|----------|-----|-----|-----|
| | BAGLANTI | A | B | C |
| GDF50-TE | 63 mm | Ø63 | 129 | 190 |

MONTAJ ŞEMASI:



Tuz-Klor Jeneratörleri - Elektrod Temizliği



"SCALEX" Tuz Klor Jeneratörleri için Kireç Önleyici.

Tuz-Klor jeneratörü kullanan havuzlarda, sık karşılaşılan problemlerden birisi de elektrod üzerinde oluşan kireçlenmedir. Özellikle sert su kullanan havuzlarda ve deniz sularında bu sorunla sıklıkla karşılaşılır. Bu gibi durumlarda SCALEX'in düzenli kullanımı kesin çözüm sağlar. Başlangıç dozu: 2,5 l / 100m³ havuz suyu. Bu rakam sert su kullanan havuzlarda 2 katına çıkarılmıdır. Ardışık kullanım dozu: 2,5 l/6 ay.

| Ürün | Kod | Stand. Paket | Ağırlık Kg | Hacim m ³ |
|--------|--------|--------------|------------|----------------------|
| • 5 l | 075327 | 1 | 5,000 | 0,001 |
| • 10 l | 075328 | 1 | 10,000 | 0,007 |
| • 20 l | 075329 | 1 | 20,000 | 0,028 |

Havuz Bilgi Panoları


























Havuz Bilgi Panoları.

"Pool Director" 'den gelen bilgileri RS485 girişi aracılığıyla alarak gösteren sayısal panolardır. Dört satır halinde pH, ORP, Havuz suyu sıcaklığı, Hava sıcaklığı (PANO I) + bilgisayar yardımıyla KAYAR YAZILI duyuru imkanı (PANO II). Hava sıcaklığı sensörü pano üzerindedir. h=160 mm karekter ~ 60 m'den rahatlıkla okunur. Dış ortam kullanımına uygundur. Besleme gerilimi 220V AC'dir. **Kayar yazı program bedeli fiyata dahildir.**

| Ürün | Kod | Stand. Paket | Ağırlık Kg | Hacim m ³ |
|--|---------|--------------|------------|----------------------|
| • PANEL I; h=160 mm character ~640 x 640 x 90 mm | 0632142 | 1 | | |
| • PANEL II; h=160 mm character ~1280 x 480 x 90 mm | 0632152 | 1 | | |

Firmamız, müşteriye ihbarda bulunmaksızın liste muhteviyatı tüm ürünlerinde değişiklik yapma hakkını mahfuz tutar.

Tuz-Klor Jeneratörleri - Yedekleri

| Ürün | Kod | Stand. Paket |
|---|------------------|--------------|
|  GSC10 için Bipolar Elektrod (Eski) | 06430YE01 | 1 |
|  GSC15 Elektrot Hücresi-Sarı Som Elektrot Bağ (Eski) | 06428YE01 | 1 |
|  GSC20 için Bipolar Elektrod (Eski) | 06425YE01 | 1 |
|  GSC30 için Bipolar Elektrod (Eski) | 06426YE01 | 1 |
|  GSC Elektrod Gövde Rakoru (Eski) | 0643103 | 1 |
|  GSC Elektrod Gövde O-ring (Eski) | 0643105 | 1 |
|  GSC Elektrod Bağlantı Kablosu (Eski) | 0643113 | 1 |
|  GSC10 için Bipolar Elektrod (Pimli) (Yeni) | 06430YE | 1 |
|  GSC15 Elektrot Hücresi-Sarı pin Elektrot Bağ ile (Yeni) | 06428YE | 1 |
|  GSC20 için Bipolar Elektrod (Pimli) (Yeni) | 06425YE | 1 |
|  GSC30 için Bipolar Elektrod (Pimli) (Yeni) | 06426YE | 1 |
|  GSC Elektrod Gövde Rakoru (Yeni) | 0643117 | 1 |
|  GSC Elektrod Gövde O-ring (Yeni) | 860488 | 1 |
|  GSC Elektrod Bağlantı Kablosu (Yeni) | 0643104 | 1 |
|  GSC 10-20-30 Elektrod Gövdesi | 0643102 | 1 |
|  GSC 230 VAC Elektrik Bağlantı Kablosu | EB71549 | 1 |
|  GSC 50 Elektrod | 0643401 | 1 |
|  GSC 75 Elektrod | 0643501 | 1 |
|  GSC 100 Elektrod | 0643601 | 1 |
|  GSC 150 Elektrod | 0643701 | 1 |
|  GSC 250-500 Elektrod | 0643801 | 1 |
|  GSC 50-100 Elektrod Gövdesi | 0643402 | 1 |
|  GSC 75-150 için Elektrod Gövdesi | 0643403 | 1 |



Eski Elektrot



Eski Elektrot Rakoru



Yeni Elektrot



Yeni Elektrot Rakoru

Ultraviole UV-C Dezenfeksiyon Sistemleri



06NTUV40T

Ultraviole Dezenfeksiyon Sistemleri 220-280 nanometre dalga boyundaki ultraviole ışınının canlı organizmalar üzerindeki öldürücü etkisinin kullanılması prensibiyle çalışır. Bu dalga boyundaki ışının mikro organizmaların hücre duvarlarını çökerterek öldürmesi belli bir temas süresini gerektirir. UV cihazlarının tasarımı, verilen debiye göre bu temas süresini sağlayacak şekilde yapılmıştır. UV ışınımı 4 ayrı spektrumda ele alınır: UV-A, UV-B, UV-C ve Vakum UV. Su dezenfeksiyonunda kullanılan spektrum yukarıda belirtilen dalga boyuna sahip UV-C spektrumudur.

UV-C Sisteminin Avantajları :

- Klor ve kimyasal tüketimini %50 - %80'e varan ölçülerde azaltır.
- Tüm mikroorganizmalara karşı etkilidir.
- Klorun yol açtığı cilt tahripli, göz yanması, allerji, astım ve benzeri yan etkileri ortadan kaldırır.
- Bağlı klor bileşiklerini (=kloraminler) ve diğer zararlı organik bileşikleri yok eder.
- Tüm kimyasalların kullanımını düşürür ve suda zararlı artık bırakmaz.
- Düşük işletme maliyeti ve çevre dostu teknoloji...

Aşağıdaki cihazlar Ev Havuzları için tasarlanmıştır.

Tüm modeller 316L kalite paslanmaz çelik gövdeli olup, +%35 ıfılma verimi sağlar. Cihazlar ampul çalışma ömrünü gösteren **zaman saati** ile komplemdir. Cihaz ampul ömrü tamamlandığında uyarı verir. Ayrıca 130 watt cihazın çıkış ağzında havuz sirkülasyon sistemi durduğunda ampülü devreden çıkaran **akış şalteri** de mevcuttur. Bu modelde en etkili UV-C ışınımı sağlayan **AMALGAM** ampul kullanılmıştır. Max. çalışma basıncı 2 bar. Lamba ömrü 9000 saat.



06NTUV130TF

| Ürün | Kod | Stand. Paket |
|--|--------------------|--------------|
| • Havuz UV-C 40 Cihaz, Zaman Saatli, 40 m ³ 'e kadar | 06NTUV40T | 1 |
| • Havuz UV-C 75 Cihaz, Zaman Saatli, 75 m ³ 'e kadar | 06NTUV75T | 1 |
| • Havuz UV-C 130 Cihazı, Zaman Saatli, Akış şalterli, 150 m ³ | 06NTUV130TF | 1 |

| Teknik Özellikler | NT-UV40-T | NT-UV75-T | NT-UV130-TF |
|-------------------------------|---------------------|---------------------|---------------------|
| Havuz Hacmi (m ³) | 40 | 75 | 150 |
| Max. Debi (m ³ /h) | 20 | 25 | 30 |
| Max. Çalışma Basıncı (bar) | 3 | 3 | 3 |
| Çap (mm) | 72 | 72 | 72 |
| Uzunluk (cm) | 60 | 100 | 100 |
| Çıkış Çapı (mm) | 63-50 | 63-50 | 63-50 |
| Paslanmaz Çelik | 316L | 316L | 316L |
| Elektronik Balast | 120-240V AC 50/60Hz | 120-240V AC 50/60Hz | 120-240V AC 50/60Hz |
| Max. Akım (Amper) | 0,27 | 0,5 | 1,1 |
| Lamba Gücü (W) | 40 | 75 | 130 |
| Dalga Boyu (nm) | 253,7 | 253,7 | 253,7 |
| Zaman Ayarı | Var | Var | Var |
| Lamba Değişim Uyarısı | Var | Var | Var |
| Akış şalteri | - | - | Var |
| Kimyasal Kullanım Azalımı | %80 | %80 | %80 |
| Ağırlık (kg) | 4 | 5 | 5,5 |
| Ambalaj Ölçüleri (mm) | 260 x 110 x 550 | 280 x 150 x 1010 | 280 x 150 x 1010 |

Ultraviole UV-C Dezenfeksiyon Sistemleri

Blue lagoon

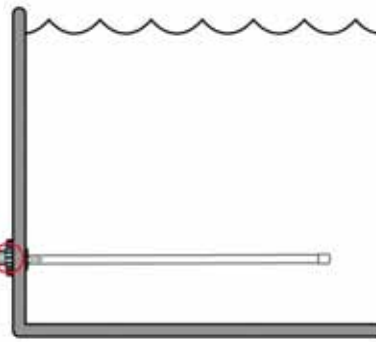


Su depolarının dezenfeksiyonu için tasarlanmış UV-C cihazı. 10 m kablosu ve montaj takımı ile kompledir. Tankın duvar/cidarına monte edilemediği durumlarda deponun içine serbest olarak da yerleştirilebilir. Deniz suyuna dayanıklıdır.

| Ürün | Kod | Stand. Paket | Ağırlık Kg | Hacim m ³ |
|---------------------------------|------------------|--------------|------------|----------------------|
| • UV-C Cihazı, Su Depoları için | 06C100120 | 1 | | |
| • UV-C Cihazı, Montaj Takımı | 06C100121 | 1 | | |



Tank Bağlantı Seti



| Teknik Özellikler | B714404039581 |
|--------------------------------------|--------------------------|
| Çap (mm) | 35 |
| Uzunluk (cm) | 80 |
| Elektronik Balast | 230V AC 50/60Hz |
| Max. Akım (Amper) | 0,57 |
| Lamba Gücü (Watt) | 75 |
| Dalga Boyu | 253,7 |
| Lamba Voltajı (V) | 97 |
| Lamba Akımı (Amper) | 0,80 |
| UV-C 100h çıkışı (W) | 25 |
| µW/cm ² 1 metre mesafeden | 230 |
| Lamba Tipi | Van Erp UV-C Budget 75 W |
| Ağırlık (kg) | 2 |
| Ambalaj Ölçüleri (mm) | 70 x 220 x 840 |

Ozon Jeneratörleri-CORONA DISCHARGE



06421 - 06424



06451 - 06452

GEMAŞ HYDROZONE Corona Discharge Ozon Jeneratörleri.

Cihazda üretilen ozon gazı venturi sistemiyle havuz basma hattına emdirilir. Serbest hava emişi ile çalışmakta olup; baypas vanalı venturisi, su tutucusu (Bkz. sayfa 193) ve cihaz üzerindeki debimetresi ile kompledir. Tesisatta Statik Mikser kullanılması tavsiye edilir. (Bkz. sayfa 193) (Tesisat çapından bir boy büyük)

| Ürün | Kod | Stand. Paket | Ağırlık Kg | Hacim m ³ |
|-----------------------|--------------|--------------|------------|----------------------|
| • HOZ CD-05, 5 gr/h | 06421 | 1 | | |
| • HOZ CD-15, 15 gr/h* | 06424 | 1 | | |
| • HOZ CD-08, 8 gr/h | 06451 | 1 | | |
| • HOZ CD-25, 25 gr/h* | 06452 | 1 | | |

(* Oksijen konsantratörü ile birlikte kullanılmalıdır.)



GEMAŞ HYDROZONE Corona Discharge PAKET Ozon Sistemleri.

5 g/h kapasiteli cihazın jet pompası, otomatik gaz tahliye vanası, PVC temas tankı, deozonizasyon için aktif karbon tankı, venturisi, su tutucu PVC tankı, PVC'den mamul taşıyıcı gövde ve sehpa, gerekli mekanik ve elektrik tesisatı ile komple. İstendiği takdirde oksijen konsantratörü ile birlikte kullanılabilir.

| Ürün | Kod | Stand. Paket | Ağırlık Kg | Hacim m ³ |
|--------------------------------|---------------|--------------|------------|----------------------|
| HOZ CD-05, 5gr/h Kompakt Ünite | 06421C | 1 | | |

Ozon Jeneratörleri-CORONA DISCHARGE

GEMAŞI HYDROZONE Corona Discharge PAKET Ozon Sistemleri.

15 ve daha üstü modeller; oksijen konsantratörü, ozona dayanıklı temas deozonizasyon tankı, otomatik gaz deflarj ventili, fazla ozon yokedicisi filtresi ile birlikte tesis edilmelidir. Mevcut havuz tesisatına kolaylıkla adapte edilebilecek paket sistemler afağıdadır. Paket fiyatına gerekli miktarda kuvars kumu ile otomatik pH ve ORP kontrol sistemi dahildir. İstanbul içi, ifletmeye alma bedeli de fiyata dahildir.

| Ürün | Kod | Stand. Paket | Ağırlık Kg | Hacim m ³ |
|-----------------------------------|---------------|--------------|------------|----------------------|
| • HOZ CDP-15, 15 gr/h-2" bağlantı | 06424P | 1 | | |
| • HOZ CDP-20, 20 gr/h-2" bağlantı | 06425P | 1 | | |
| • HOZ CDP-50, 50 gr/h-3" bağlantı | 06427P | 1 | | |



Oksijen Konsantratörü

| Ürün | Kod | Stand. Paket | Ağırlık Kg | Hacim m ³ |
|--------------------------------------|---------------|--------------|------------|----------------------|
| • 5 l/h (5 - 20 gr/h cihazlar için) | 064201 | 1 | | |
| • 10 l/h (50 gr/h cihazlar için) | 064203 | 1 | | |



Oxygen Konisi

Oksijen ihtiyacının kritik olduğu tüm uygulama alanlarında (atık su arıtma tesisleri, su temini yapılan baraj gölleri, nehirler, rekreasyonel alanlardaki ötrofikasyon ve kirlenmeye açık olan göl ve göletler, gıda zincirinde kritik bir yere sahip olan balık yetiştiriciliği çiftlikleri vb.) etkin bir şekilde kullanılabilen ve muadillerine göre çok yüksek oranlarda söz konusu ortamlarda oksijenlendirme seviyesini en üst seviyeye çekebilen (süper oksijenlendirme) özel tasarım bir ünitidir.

| Ürün | Kod | Stand. Paket | Ağırlık Kg | Hacim m ³ |
|--|---------------|--------------|------------|----------------------|
| • Ø900 mm Oxygen Konisi Max Çalışma Basıncı 2 bar | 064400 | 1 | | |
| • Ø1000 mm Oxygen Konisi Max Çalışma Basıncı 2 bar | 064401 | 1 | | |
| • Ø1200 mm Oxygen Konisi Max Çalışma Basıncı 2 bar | 064402 | 1 | | |
| • Ø1400 mm Oxygen Konisi Max Çalışma Basıncı 2 bar | 064403 | 1 | | |
| • Ø1600 mm Oxygen Konisi Max Çalışma Basıncı 2 bar | 064404 | 1 | | |



Ozon Venturileri

Ozon Venturileri. Cihazda üretilen ozon gazı venturi sistemiyle havuz basma hattına emdirilir. Serbest hava emişi ile çalışmakta olup; emiş hattının su tutucu ve/veya çekvalf ile birlikte tesis edilmesi gerekir. PVDF malzemeden üretilmiş olup, her türlü kimyasala dayanıklıdır.

| Ürün | Kod | Stand. Paket | Ağırlık Kg | Hacim m ³ |
|--|--------------|--------------|------------|----------------------|
| • Venturi-3/4"-1/4", Göbek 1-3 m ³ /h | 06441 | 1 | | |
| • Venturi-1"-1/2", Göbek 3-10 m ³ /h | 06442 | 1 | | |
| • Venturi-1 1/4"-1/2", Göbek 10-25 m ³ /h | 06443 | 1 | | |
| • Venturi-2"-1/4", Göbek 30-50 m ³ /h | 06444 | 1 | | |



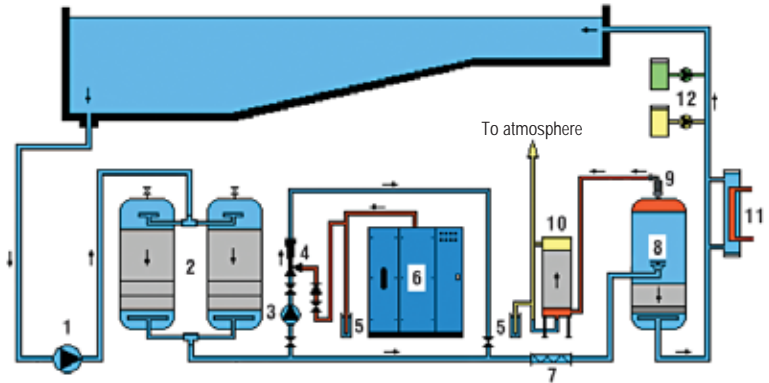
Ozon Jeneratörleri-CORONA DISCHARGE



| Ozon Kapasitesi (g/h) | Havuz Debisi (m ³ /h) | | Önerilen Havuz Hacmi (m ³) | | Temas + Deozonizasyon Tankı Çapı Ø (mm) - h (mm) |
|----------------------------------|----------------------------------|------------|--|------------|--|
| | Kısmi Akışlı | Tam Akışlı | Kısmi Akışlı | Tam Akışlı | |
| 15 | 75 | 15 | 375 | 75 | Ø 615 - 1550 |
| 25 | 150 | 25 | 750 | 150 | Ø 1250 - 2500 |
| 40 | 200 | 40 | 1000 | 200 | Ø 1400 - 2500 |
| 50 | 250 | 50 | 1250 | 250 | Ø 1400 - 2500 |
| (Ort. Devir Daim Süresi: 5 saat) | | | | | |

Not: Kapalı havuzlarda yukarıdaki değerler %10 eksik düşünülmelidir.

TAM AKIŞLI OZON SİSTEMİ: Temas + Deozonizasyon Tankı ile;



- | | | |
|------------------------------|-------------------------------|---------------------------------|
| 1- Havuz sirkülasyon pompası | 5- Su tutucu | 9- Otomatik tahliye vanası |
| 2- Kum filtreleri | 6- Ozon jeneratörü | 10- Deşarj ozon filtresi |
| 3- Venturi pompası | 7- Statik mikser | 11- Havuz ısıtıcısı |
| 4- Ozon venturisi | 8- Temas + Aktif karbon tankı | 12- Havuz dezenfeksiyon sistemi |

UZON DOZU:

| | |
|-----------------------|---|
| 32°C'ye kadar: | 0,8 g/m ³ devir daim debisi (Orta yoğunlukta kullanılan havuzlar için) |
| | 1,0 g/m ³ devir daim debisi (Yoğun kullanımlı havuzlar için) |
| 32°C üzerinde: | 1,2 g/m ³ devir daim debisi (Orta yoğunlukta kullanılan havuzlar için) |
| | 1,5 g/m ³ devir daim debisi (Yoğun kullanımlı havuzlar için) |

Ozon Temas Süresi: 2 dakika

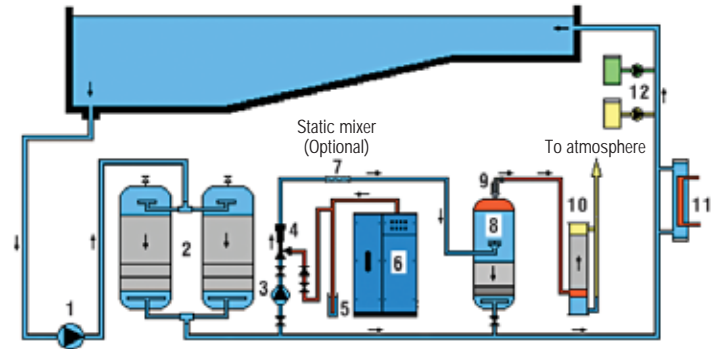
Aktif Karbon Yatak Derinliği: En az 500 mm



WSU TUTUCU
(Bkz. Sayfa 193)

KİSMİ AKIŞLI OZON SİSTEMİ: Temas + Deozonizasyon Tankı ile;

Kısmi Akış Debisi: Toplam debinin %20'si.



- | | | |
|------------------------------|-------------------------------|---------------------------------|
| 1- Havuz sirkülasyon pompası | 5- Su tutucu | 9- Otomatik tahliye vanası |
| 2- Kum filtreleri | 6- Ozon jeneratörü | 10- Deşarj ozon filtresi |
| 3- Venturi pompası | 7- Statik mikser | 11- Havuz ısıtıcısı |
| 4- Ozon venturisi | 8- Temas + Aktif karbon tankı | 12- Havuz dezenfeksiyon sistemi |



STATİK MİKSER
(Bkz. Sayfa 193)

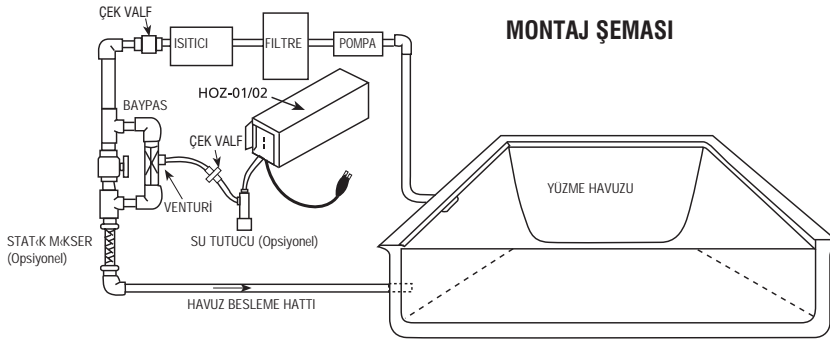
Ozon Jeneratörleri-UV Metoduyla

GEMAS HYDROZONE Ozon Jeneratörü. MODEL HOZ-01.

Cihazda üretilen ozon gazı venturi sistemiyle havuz basma hattına emdirilir. Cihaz, baypas vanalı venturisi ile kompledir. Mevcut havuz tesisatlarına kolaylıkla tesis edilebilecek şekilde tasarlanmıştır. Tek ampullü, maksimum 90 m³'e kadar ev havuzları içindir ve 0,248 gr/h ozon üretir. Çift ampullü, maksimum 150 m³'e kadar ev havuzları içindir ve 0,437 gr/h ozon üretir.



| Ürün | Kod | Stand. Paket | Ağırlık Kg | Hacim m ³ |
|----------------|--------------|--------------|------------|----------------------|
| • Tek ampullü | 06411 | 1 | 13,000 | 0,051 |
| • Çift ampullü | 06412 | 1 | 14,000 | 0,051 |



GEMAS HYDROZONE Ozon Jeneratörü için Yedek Ampul.

| Ürün | Kod | Stand. Paket | Ağırlık Kg | Hacim m ³ |
|------|---------------|--------------|------------|----------------------|
| | 064101 | 1 | 0,616 | 0,003 |



Ozon Jeneratörleri için Su Tutucu ve Çekvalf.

Sistem durdurulduğunda, suyun geri akışla cihaza tıfıması önler.

| Ürün | Kod | Stand. Paket | Ağırlık Kg | Hacim m ³ |
|---------------------------------|---------------|--------------|------------|----------------------|
| • Su Tutucu | 064102 | 1 | | |
| • Çekvalf, 6 mm bağlantılı - PP | 064103 | 1 | | |

064102

064103

Statik Mikser. Ozonun suda homojen şekilde karışımını sağlar.

Tesisat çapından 1 boy büyük seçiniz.

| Ürün | Kod | Stand. Paket | Ağırlık Kg | Hacim m ³ |
|--------|----------------|--------------|------------|----------------------|
| • 1,5" | 0641031 | 1 | | |
| • 2" | 0641032 | 1 | | |
| • 2,5" | 0641033 | 1 | | |
| • 3" | 0641034 | 1 | | |



0641031

GEMAS CORONA Ozon Jeneratörü için Gaz Tahliye Vanası. Ozona dayanıklı sülfon gövde.

| Ürün | Kod | Stand. Paket | Ağırlık Kg | Hacim m ³ |
|--------------------------|----------------|--------------|------------|----------------------|
| 0,5 - 316 P.Çelik Flatör | 0641041 | 1 | 0,616 | 0,003 |



Ozon + UltraViole Kombine Dezenfeksiyon Sistemi

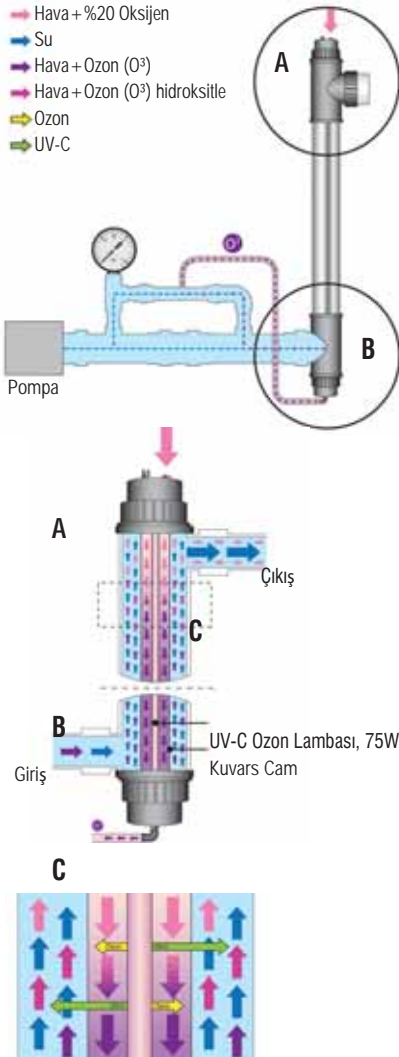


CE

Ozon + UV Cihazı, bir taraftan özel dalga boylu UV ampülü içerisinde oluşturulan ozonu venturi yardımıyla emip, havuz sirkülasyon suyuna aktarırken, diğer taraftan aynı ozon ampulünün kuvars kabından havuz suyuna direkt ışınımıyla kombine dezenfeksiyon işlevini gerçekleştirir. Cihazda üretilen ozon gazı venturi sistemiyle havuz basma hattına emdirilir. Cihaz, baypas vanalı venturisi ile kompledir. Mevcut havuz tesisatlarına kolaylıkla tesis edilebilecek şekilde tasarlanmıştır. Cihaz gövdesi 316L paslanmaz çeliktir. Ampülü ömrünü tamamladığında sinyalle haber verir, zaman saatlidir. Venturinin emiş gücü girişteki manometreyi 0,4 - 0,7 bar aralığında tutarak vana yardımıyla ayarlanır. Ampul gücü 87 wat, ışınım gücü 28 wat, ozon çıkışı 0,6 g/h'tir. Üretici tarafından tavsiye edilen havuz kapasitesi tablodaki gibidir.

Ev havuzlarında klor kullanımını %90'a kadar azaltabilir. Ozon yardımıyla sudaki güneş yağları, kozmetikler, üre ve ter yok edilir. Bu işlemlerin ardından UV-C ışınımına maruz kalan havuz suyu dezenfeksiyonla birlikte artık ozonu da sıfırlar.

| Ürün | Kod | Stand. Paket | Ağırlık Kg | Hacim m ³ |
|--------------------------------|-------------------|--------------|------------|----------------------|
| Ozon + UV-C Device (Gemaş OEM) | 06NTUV87TO | 1 | 7,700 | |



Yüzer-Solar Bakır İyonizasyon Sistemi



SOLAR CLEAR, bakır + çinko alaşımlı iyonizasyon sistemi.

Güneş pili ile çalışır. Max. 120 m³ 'e kadar havuzlar içindir. Klor veya muadili oksidasyonlu dezenfektan ihtiyacını %80 azaltır. Ev havuzlarında; kloruz uygulama için ozon, UV ve/veya Dechloramin ile birlikte kullanılabilir. Bakırın sentetik maddeleri çözücü etkisi nedeniyle LINER havuzlarda tercih edilmemelidir. Yosun öldürücü ve topaklayıcı etkisi nedeniyle bu kimyasalların kullanımı zorunlu değildir. pH'ı etkilemez. Sertliği yüksek sularda kireci anot üzerinde toplamak suretiyle suyu yumuşatır. Ancak bu tip havuzlarda anodun paket içerisinde çıkan tel fırça ile periyodik olarak temizlenmesi gerekir. Temizlik fırçası ve çubuklu bakır test aleti ile komplemdir. İdeal bakır konsantrasyonu 0,5 ppm'dir. 70 m³ üzerindeki havuzlarda sürekli kullanım gerektiyken, daha küçük tonajlı havuzlarda yarı zamanlı kullanım yeterli olacaktır. Min. bakır konsantrasyonu 0,3 ppm muhafaza edilmelidir. Elektrod ömrü kullanıma bağlı olarak yaklaşık 12 - 24 aydır.

| Ürün | Kod | Stand. Paket | Ağırlık Kg | Hacim m ³ |
|-------------|------|--------------|------------|----------------------|
| Solar Clear | 0601 | 1 | | |

Solar Bakır İyonizasyon Sistemi Yedekleri



0601Y01

0601Y02

| Ürün | Kod | Stand. Paket | Ağırlık Kg | Hacim m ³ |
|-----------------------------|----------------|--------------|------------|----------------------|
| • Anod | 0601Y01 | 1 | | |
| • Filtre | 0601Y02 | 1 | | |
| • Sıkma Vidası | 0601Y03 | 1 | | |
| • Bakır Test Aleti, çubuklu | 0834 | 1 | | |
| • Tel Fırça | 0601Y04 | 1 | | |



0601Y02

DECHLORAMIN ile kullanımı tavsiye edilir.

“DECHLORAMIN” Bağlı klor giderme için kloruz, bol oksijenli şoklama ajanı.

Dozlamadan hemen sonra havuza girilebilir. Ozonlu ve iyonizasyonlu havuzlarda az miktarda kullanılması gereken klorun alternatifidir.

| Ürün | Kod | Stand. Paket | Ağırlık Kg | Hacim m ³ |
|---------|--------------|--------------|------------|----------------------|
| • 1 kg | 07611 | 1 | 1,000 | 0,002 |
| • 5 kg | 07612 | 1 | 5,000 | 0,009 |
| • 25 kg | 07613 | 1 | 10,000 | 0,023 |



07613

| DECHLORAMIN | Kloruz Şoklama Ajanı | Bağlı Klor Gidermek, Oksidasyon ve Berraklaflırmak için | 10 m ³ Havuz suyuna 100 gr/hafta (Ev havuzlarında) | 10 m ³ Havuz suyuna 150 gr/hafta (Umuma ait havuzlarda) |
|-------------|----------------------|---|---|--|
|-------------|----------------------|---|---|--|

PROJE HİTLİ



07 Havuz Kimyasalları

190



08 Test Aletleri

201



Dezenfektanlar

“FASTCHLOR” Stabilize Diklor Granülü, %56

%56 veya %60 klor içeriğine sahip hızlı çözünen stabilize granül klor.



| Ürün | Kod | Stand. Paket | Ağırlık Kg | Hacim m ³ |
|---------|--------|--------------|------------|----------------------|
| • 5 kg | 071111 | 1 | 5,000 | 0,006 |
| • 10 kg | 071112 | 1 | 10,000 | 0,012 |
| • 15 kg | 071113 | 1 | 15,000 | 0,017 |
| • 25 kg | 071116 | 1 | 25,000 | 0,033 |
| • 30 kg | 071114 | 1 | 30,000 | 0,033 |
| • 50 kg | 071115 | 1 | 50,000 | 0,057 |

“FASTCHLOR 100” Stabilize Triklor Granülü, %90 Klor içeriği

%90 klor içeriğine sahip yavaş çözünen stabilize granül triklor.



| Ürün | Kod | Stand. Paket | Ağırlık Kg | Hacim m ³ |
|---------|--------|--------------|------------|----------------------|
| • 5 kg | 071131 | 1 | 5,000 | 0,006 |
| • 10 kg | 071132 | 1 | 10,000 | 0,012 |
| • 15 kg | 071133 | 1 | 15,000 | 0,017 |
| • 25 kg | 071136 | 1 | 25,000 | 0,033 |
| • 30 kg | 071134 | 1 | 30,000 | 0,033 |
| • 50 kg | 071135 | 1 | 50,000 | 0,057 |

“TABCHLOR” Stabilize Triklor Tableti, 200 gr %90 Klor içeriği

%90 klor içerikli yavaş çözünen stabilize triklor 200 gr tablet formunda



| Ürün | Kod | Stand. Paket | Ağırlık Kg | Hacim m ³ |
|---------|---------|--------------|------------|----------------------|
| • 5 kg | 0712311 | 1 | 5,000 | 0,006 |
| • 10 kg | 0712312 | 1 | 10,000 | 0,012 |
| • 15 kg | 0712313 | 1 | 15,000 | 0,017 |
| • 20 kg | 0712314 | 1 | 20,000 | 0,022 |
| • 50 kg | 0712315 | 1 | 50,000 | 0,057 |

“TABCHLOR-Multi” Stabilize Triklor Tableti, 200 gr.

Yavaş çözünen stabilize Triklor + Yosun önleyici + Çöktürücü etkili tablet



| Ürün | Kod | Stand. Paket | Ağırlık Kg | Hacim m ³ |
|---------|---------|--------------|------------|----------------------|
| • 5 kg | 0714241 | 1 | 5,000 | 0,006 |
| • 10 kg | 0714244 | 1 | 10,000 | 0,012 |
| • 15 kg | 0714242 | 1 | 15,000 | 0,017 |
| • 20 kg | 0714246 | 1 | 25,000 | 0,022 |
| • 50 kg | 0714243 | 1 | 50,000 | 0,057 |

Dezenfektanlar ve Klor Stabilizatörü

"KALSİYUM HİPOKLORİT" %70'lik.

| Ürün | Kod | Stand. Paket | Ağırlık Kg | Hacim m ³ |
|----------------|--------|--------------|------------|----------------------|
| • 40 kg Granül | 071125 | 1 | 40,000 | 0,044 |
| • 40 kg Tablet | 071226 | 1 | 40,000 | 0,044 |



"FASTCHLOR L".

Sodyum Hipoklorit, %12 klor içeriği.

| Ürün | Kod | Stand. Paket | Ağırlık Kg | Hacim m ³ |
|----------------|--------|--------------|------------|----------------------|
| • 10 l / 12 kg | 071311 | 1 | 10,000 | 0,012 |
| • 20 l / 25 kg | 071313 | 1 | 20,000 | 0,028 |
| • 25 l / 30 kg | 071315 | 1 | 25,000 | 0,044 |
| • 30 l / 36 kg | 071312 | 1 | 30,000 | 0,044 |



"CHLORSTAB" «zosiyanürik asit - klor stabilizatörü.

Fastchlor L, Kalsiyum Hipoklorit ve Tuz Klor Jenaratörüyle kullanılabilir.

Klor sarfiyatını en az %100 oranında azaltır.

| Ürün | Kod | Stand. Paket | Ağırlık Kg | Hacim m ³ |
|---------|--------|--------------|------------|----------------------|
| • 5 kg | 075391 | 1 | 5,000 | 0,008 |
| • 10 kg | 075392 | 1 | 10,000 | 0,017 |
| • 20 kg | 075393 | 1 | 20,000 | 0,023 |
| • 50 kg | 075395 | 1 | 50,000 | 0,057 |



| | | | |
|-----------|-------------------|--------------------|--|
| CHLORSTAB | «zosiyanürik Asit | Klor Stabilizatörü | 100 m ³ Havuz suyuna 5 kg ilk doz. Müteakip doz test sonuçlarına göre Max.100 ppm |
|-----------|-------------------|--------------------|--|

Klorsuz Şoklama Ajanı



“DECHLORAMIN”.

Bağlı klor giderme için klorsuz, bol oksijenli şoklama ajanı. Dozlamadan hemen sonra havuza girilebilir. Ozonlu havuzlarda az miktarda kullanılması gereken klorun alternatifidir. Yüksek oksidasyon gücüyle havuz suyunu berraklaştırır. Metal iyonlarını okside eder.

| Ürün | Kod | Stand. Paket | Ağırlık Kg | Hacim m ³ |
|---------|-------|--------------|------------|----------------------|
| • 5 kg | 07612 | 1 | 5,000 | 0,006 |
| • 10 kg | 07617 | 1 | 10,000 | 0,011 |
| • 25 kg | 07613 | 1 | 25,000 | 0,027 |



“OXYTRONE”

Bağlı klor giderme için klorsuz, Oksijenli şoklama Ajanı. Dozlamadan hemen sonra havuza girilebilir. Ozonlu havuzlarda az miktarda kullanılması gereken klorun alternatifidir. Yüksek oksidasyon gücüyle havuz suyunu berraklaştırır. Metal iyonlarını okside eder.

| Ürün | Kod | Stand. Paket | Ağırlık Kg | Hacim m ³ |
|---------|--------|--------------|------------|----------------------|
| • 5 kg | 071151 | 1 | 5,000 | 0,006 |
| • 10 kg | 071152 | 1 | 10,000 | 0,011 |
| • 25 kg | 071153 | 1 | 25,000 | 0,027 |



“CHLORINE-OUT”

Klor Sıfırlama Ajanı. Bağlı klor sorunu olan havuzlarda veya yüksek klor bulunan havuzlarda havuz suyunun toplam klorunu sıfırlamak için kullanılır. 100 m³ havuz suyunun toplam klorunu 1 ppm düşürmek için 300 gr suda çözülür, havuza dozlanır.

| Ürün | Kod | Stand. Paket | Ağırlık Kg | Hacim m ³ |
|---------|--------|--------------|------------|----------------------|
| • 5 kg | 071144 | 1 | 5,000 | 0,006 |
| • 10 kg | 071145 | 1 | 10,000 | 0,011 |
| • 25 kg | 071146 | 1 | 25,000 | 0,027 |

pH Değeri Düzenlemesi



“pH (-) DOWN”.

Toz pH düşürücü.

| Ürün | Kod | Stand. Paket | Ağırlık Kg | Hacim m ³ |
|---------|--------|--------------|------------|----------------------|
| • 7 kg | 072111 | 1 | 7,000 | 0,006 |
| • 15 kg | 072112 | 1 | 15,000 | 0,017 |
| • 25 kg | 072113 | 1 | 25,000 | 0,023 |
| • 50 kg | 072114 | 1 | 50,000 | 0,043 |



“pH (-) DOWN L”.

Sıvı pH düşürücü.

| Ürün | Kod | Stand. Paket | Ağırlık Kg | Hacim m ³ |
|----------------|--------|--------------|------------|----------------------|
| • 10 l / 12 kg | 072121 | 1 | 12,000 | 0,012 |
| • 20 l / 25 kg | 072123 | 1 | 25,000 | 0,028 |
| • 25 l / 30 kg | 072124 | 1 | 30,000 | 0,044 |
| • 30 l / 36 kg | 072122 | 1 | 36,000 | 0,044 |

pH Deęeri D zenlemesi

"pH (-) DOWN HCl" Sıvı pH d ş r c  ve Kire temizleyici. (%30 Hidroklorik asit)

|  r n | Kod | Stand. Paket | Aęırlık Kg | Hacim m ³ |
|---------|--------|--------------|------------|----------------------|
| • 10 kg | 072126 | 1 | 10,000 | 0,014 |
| • 25 kg | 072125 | 1 | 25,000 | 0,028 |
| • 30 kg | 072129 | 1 | 30,000 | 0,044 |
| • 35 kg | 072128 | 1 | 35,000 | 0,044 |



"pH (+) UP".

Toz pH y kseltici. (%100 Sodyum Bikarbonat)

|  r n | Kod | Stand. Paket | Aęırlık Kg | Hacim m ³ |
|---------|--------|--------------|------------|----------------------|
| • 4 kg | 072211 | 1 | 4,000 | 0,006 |
| • 10 kg | 072212 | 1 | 10,000 | 0,012 |
| • 25 kg | 072218 | 1 | 25,000 | 0,022 |



Yosun M cadelesi

"ALGEX".

Yosun  ld r c .

|  r n | Kod | Stand. Paket | Aęırlık Kg | Hacim m ³ |
|--------|--------|--------------|------------|----------------------|
| • 5 l | 073111 | 1 | 5,000 | 0,007 |
| • 10 l | 073112 | 1 | 10,000 | 0,014 |
| • 20 l | 073114 | 1 | 20,000 | 0,028 |
| • 30 l | 073113 | 1 | 30,000 | 0,044 |



"ALGEX JET".

K p ks z Yosun  ld r c .

|  r n | Kod | Stand. Paket | Aęırlık Kg | Hacim m ³ |
|--------|--------|--------------|------------|----------------------|
| • 5 l | 073211 | 1 | 5,000 | 0,007 |
| • 10 l | 073212 | 1 | 10,000 | 0,014 |
| • 20 l | 073214 | 1 | 20,000 | 0,028 |
| • 30 l | 073213 | 1 | 30,000 | 0,044 |



"ALGEX PROTECTOR".

Yosun  nleyici.

|  r n | Kod | Stand. Paket | Aęırlık Kg | Hacim m ³ |
|--------|--------|--------------|------------|----------------------|
| • 5 l | 073311 | 1 | 5,000 | 0,007 |
| • 10 l | 073312 | 1 | 10,000 | 0,014 |
| • 20 l | 073314 | 1 | 20,000 | 0,028 |
| • 30 l | 073313 | 1 | 30,000 | 0,044 |



Yosun Mücadelesi

YOSUN MÜCADELESİNDE YENİ, YEPYENİ BİR METOD!



"STARVEX" Fosfat Gidericiler.

Starvex, sudaki fosfatı bağlayıp yok ederek yosun beslenme zincirini ortadan kaldırmak suretiyle yosun oluşumunu engelleyen çevre dostu, zararsız bir kimyasaldır. Suyu bulandırmaz. Tüm havuz kimyasalları ile uyumludur. **KULLANIM DOZLARI SON DERECE DÜŞÜKTÜR.**

| Ürün | Kod | Stand. Paket | Ağırlık Kg | Hacim m ³ |
|--------|--------|--------------|------------|----------------------|
| • 5 l | 075381 | 1 | 5,000 | 0,007 |
| • 10 l | 075382 | 1 | 10,000 | 0,014 |
| • 20 l | 075383 | 1 | 20,000 | 0,028 |
| • 30 l | 075384 | 1 | 30,000 | 0,044 |

FOSFAT TEST ALETİ için lütfen TEST ALETLERİ Bölümüne bakınız

| | | | |
|---------|------|----------------|--|
| STARVEX | Sıvı | Yosun Önleyici | 50 m ³ Havuz suyuna 1 l ilk doz. Müteakip haftalık doz 0,5 l |
|---------|------|----------------|--|

Topaklama



"PUREFLOCK L". Yüksek Etkili Sıvı Topaklayıcı.

| Ürün | Kod | Stand. Paket | Ağırlık Kg | Hacim m ³ |
|--------|-------|--------------|------------|----------------------|
| • 5 l | 07411 | 1 | 5,000 | 0,007 |
| • 10 l | 07422 | 1 | 10,000 | 0,014 |
| • 20 l | 07424 | 1 | 20,000 | 0,028 |
| • 30 l | 07423 | 1 | 30,000 | 0,044 |



"PUREFLOCK C".

Kartuş Topaklayıcı.

| Ürün | Kod | Stand. Paket | Ağırlık Kg | Hacim m ³ |
|--------------------------------|-------|--------------|------------|----------------------|
| 8 adet kartuş ihtiva eden kutu | 07421 | 1 | 1,280 | 0,003 |



"MULTIFLOCK C".

Kartuş Topaklayıcı ve Yosun önleyici.

| Ürün | Kod | Stand. Paket | Ağırlık Kg | Hacim m ³ |
|--------------------------------|-------|--------------|------------|----------------------|
| 8 adet kartuş ihtiva eden kutu | 07430 | 1 | 1,280 | 0,003 |



"CLEARFLOCK GEL" Jel Topaklayıcı.

| Ürün | Kod | Stand. Paket | Ağırlık Kg | Hacim m ³ |
|---|-------|--------------|------------|----------------------|
| • 4 adet küp jel ihtiva eden kutu (Ev Havuzları) | 07425 | 1 | 0,30 | |
| • 1 adet küp jel ihtiva eden kutu (Ticari Havuzlar) | 07427 | 1 | 0,65 | |

07425

07427



"ACTIVE FLOCK" Sıvı Parlatıcı.

Havuz suyunda askıda bulunan partiküllerin filtrede tutulmasını sağlar. Havuz dibine çökelti yapmaz.

| Ürün | Kod | Stand. Paket | Ağırlık Kg | Hacim m ³ |
|--------|--------|--------------|------------|----------------------|
| • 5 l | 074241 | 1 | 5,000 | 0,007 |
| • 10 l | 074242 | 1 | 10,000 | 0,014 |
| • 20 l | 074243 | 1 | 20,000 | 0,028 |
| • 30 l | 074244 | 1 | 30,000 | 0,044 |

Topaklama

"MIRACLEAR" Süper Şok Parlatıcı.

Havuz suyunda askıda bulunan partiküllerin filtrede tutulmasını sağlar. Havuz dibine çökelti yapmaz. 3-4 haftada bir kez dozlanması yeterlidir. Bulanık havuzların hızlı açılması için son derece etkilidir. 100 m³ Havuz suyuna 1 l ilk doz. Müteakip 3-4 haftada bir.

| Ürün | Kod | Stand. Paket | Ağırlık Kg | Hacim m ³ |
|--------|--------|--------------|------------|----------------------|
| • 5 l | 075371 | 1 | 5,000 | 0,007 |
| • 10 l | 075372 | 1 | 10,000 | 0,014 |
| • 20 l | 075373 | 1 | 20,000 | 0,028 |
| • 30 l | 075374 | 1 | 30,000 | 0,044 |



Filtre ve Hücre Bakımı

"CALCEX Filtre ve Hücre".

Kum filtreleri ve Hücre periyodik bakımı için kireç çözme ve temizleme maddesi.

| Ürün | Kod | Stand. Paket | Ağırlık Kg | Hacim m ³ |
|---------|--------|--------------|------------|----------------------|
| • 1 kg | 07521 | 1 | 1,000 | 0,001 |
| • 4 kg | 07522 | 1 | 4,000 | 0,006 |
| • 10 kg | 07523 | 1 | 10,000 | 0,012 |
| • 5 l | 075319 | 1 | 5,000 | |
| • 10 l | 075320 | 1 | 10,000 | |



Sert Havuz Sularında Kireç Çökmesinin Önlenmesi

"CALSTAB".

Sertlik Stabilizatörü / Kation Tutucu.

| Ürün | Kod | Stand. Paket | Ağırlık Kg | Hacim m ³ |
|--------|-------|--------------|------------|----------------------|
| • 5 l | 07551 | 1 | 5,000 | 0,007 |
| • 10 l | 07552 | 1 | 10,000 | 0,014 |
| • 20 l | 07556 | 1 | 20,000 | 0,028 |
| • 30 l | 07553 | 1 | 30,000 | 0,044 |



Tuz Klor Jeneratörleri için Elektrod Temizliği

"SCALEX" Tuz Klor Jeneratörleri için Kireç Önleyici.

Başlangıç dozu: 2,5 l / 100m³ havuz suyu. Bu rakam sert su kullanan havuzlarda 2 katına çıkarılmalıdır. Ardışık kullanım dozu: 2,5 l/6 ay.

| Ürün | Kod | Stand. Paket | Ağırlık Kg | Hacim m ³ |
|---------|--------|--------------|------------|----------------------|
| • 5 kg | 075327 | 1 | 5,000 | 0,007 |
| • 10 kg | 075328 | 1 | 10,000 | 0,014 |
| • 20 kg | 075329 | 1 | 20,000 | 0,028 |



"FUNGEX". Mantar öldürücü dezenfektan.

Ayak ve Yüzey Dezenfeksiyonu

| Ürün | Kod | Stand. Paket | Ağırlık Kg | Hacim m ³ |
|--------|-------|--------------|------------|----------------------|
| • 10 l | 07541 | 1 | 10,000 | 0,014 |
| • 30 l | 07542 | 1 | 30,000 | 0,044 |

Havuz Yüzey Temizliği



“SCALEX POOL” Havuz Yüzeyindeki Mevcut Kirecin “DOLU HAVUZDA” Temizliği için.

| Ürün | Kod | Stand. Paket | Ağırlık Kg | Hacim m ³ |
|---------|--------|--------------|------------|----------------------|
| • 5 kg | 075323 | 1 | 5,000 | 0,001 |
| • 10 kg | 075324 | 1 | 10,000 | 0,007 |
| • 20 kg | 075325 | 1 | 20,000 | 0,028 |



“CALCEX POOL”.

Havuz Yüzeyindeki Kirecin Temizlenmesi için.

| Ürün | Kod | Stand. Paket | Ağırlık Kg | Hacim m ³ |
|--------|--------|--------------|------------|----------------------|
| • 1 l | 075311 | 1 | 1,000 | 0,001 |
| • 5 l | 075312 | 1 | 5,000 | 0,007 |
| • 10 l | 075313 | 1 | 10,000 | 0,012 |
| • 20 l | 075315 | 1 | 20,000 | 0,028 |
| • 30 l | 075314 | 1 | 30,000 | 0,044 |



“SOOT-OFF”.

Su çizgisindeki yağlı kara kirlere için.

| Ürün | Kod | Stand. Paket | Ağırlık Kg | Hacim m ³ |
|--------|--------|--------------|------------|----------------------|
| • 1 l | 075321 | 1 | 1,000 | 0,001 |
| • 5 l | 075322 | 1 | 5,000 | 0,007 |
| • 10 l | 075333 | 1 | 10,000 | 0,014 |
| • 20 l | 075334 | 1 | 20,000 | 0,028 |



“CLEAN GROUTING” Derz temizleyici.

| Ürün | Kod | Stand. Paket | Ağırlık Kg | Hacim m ³ |
|-------|--------|--------------|------------|----------------------|
| • 1 l | 075341 | 1 | 1,000 | 0,001 |
| • 5 l | 075342 | 1 | 5,000 | 0,007 |



“MORTAR-OFF” Harç artığı temizleyici.

| Ürün | Kod | Stand. Paket | Ağırlık Kg | Hacim m ³ |
|-------|--------|--------------|------------|----------------------|
| • 1 l | 075351 | 1 | 1,000 | 0,001 |
| • 5 l | 075352 | 1 | 5,000 | 0,007 |

Kış Bakım



“POOLWIC”.

Kış Bakım Ürünü. Havuz suyunda yosun ve bakteri oluşumunu önler; durgun suda kireç tabakasının oluşumunu engeller.

| Ürün | Kod | Stand. Paket | Ağırlık Kg | Hacim m ³ |
|--------|-------|--------------|------------|----------------------|
| • 5 l | 07511 | 1 | 5,000 | 0,007 |
| • 10 l | 07512 | 1 | 10,000 | 0,014 |
| • 20 l | 07514 | 1 | 20,000 | 0,028 |
| • 30 l | 07513 | 1 | 30,000 | 0,044 |

GEMAŞ HAVUZ KİMYASALLARI KULLANIM MİKTARLARI

| ÜRÜN ADI | AÇIKLAMA | İŞLEVİ | KULLANIM MİKTARI |
|----------------------|---------------------------|---|---|
| FASTCHLOR | Stabilize Diklor Granülü | Dezenfeksiyon | 100 m ³ Havuz suyuna 0,5 kg/gün (Umuma ait havuzlarda) 100 m ³ Havuz suyuna 0,5 kg/hafta (Ev havuzlarında) |
| | | Shocking | 100 m ³ Havuz suyuna 0,6 - 1 kg/15gün (Umuma ait havuzlarda) 100 m ³ Havuz suyuna 0,6 - 1 kg/ay (Ev havuzlarında) |
| FASTCHLOR 100 | Stabilize Triklor Granülü | Dezenfeksiyon | 100 m ³ Havuz suyuna 0,35 kg/gün (Umuma ait havuzlarda) 100 m ³ Havuz suyuna 0,35 kg/hafta (Ev havuzlarında) |
| TABCHLOR 200 gr | Stabilize Triklor Tableti | Dezenfeksiyon | 30 m ³ Havuz suyuna 1 Tablet (10-12 günde bir) |
| H.TRICHLOR T 200 gr | | | |
| CALCIUM HYPOCHLORITE | %70 'lik Granül/Tablet | Dezenfeksiyon | 100 m ³ Havuz suyuna 200 gr/gün |
| BROMINE | Brom Tableti | Dezenfeksiyon | 30 m ³ Havuz suyuna 400 gr/hafta |
| FASTCHLOR L | Sodyum Hipoklorit %12 | Dezenfeksiyon | 100 m ³ Havuz suyuna 2,5-5 l/gün |
| CHLORSTAB | zosiyanürük Asit | Klor Stabilizatörü | 100 m ³ Havuz suyuna 5 kg ilk doz. Müteakip doz test sonuçlarına göre Max.100 ppm |
| DECHLORAMIN | Klorsuz Şoklama Ajanı | Bağlı Klor Gidermek ve Berraklaşım için | 10 m ³ Havuz suyuna 100 gr/hafta (Ev havuzlarında) |
| | | | 10 m ³ Havuz suyuna 150 gr/hafta (Umuma ait havuzlarda) |
| OXYTRONE | Toz | Oksijen bazlı organik temizleme ürünü | 100 m ³ Havuz suyuna haftada bir 1000-1300 gr kullanılmalıdır. (Ev havuzlarında) 100 m ³ Havuz suyuna haftada bir 1500-1800 gr kullanılmalıdır. (Umuma ait havuzlarda) |
| CHLORINE-OUT | Toz | Klor ve bağlı klor sıfırlama ajanı | 100 m ³ Havuz suyunun toplam klorunu 1 ppm düşürmek için 300 gr kullanılmalıdır. |
| pH (-) DOWN | Toz | pH Düşürücü | 100 m ³ Havuz suyuna 1 kg pH derecesini 0,1 düşürür. |
| pH (-) DOWN L | Sıvı | pH Düşürücü | 100 m ³ Havuz suyuna 1 l pH derecesini 1 düşürür. |
| pH (-) DOWN HCl | Sıvı | pH Düşürücü and Kireç Temizleyici | 100 m ³ Havuz suyuna 1 l pH derecesini 0,1; alkaliteyi 23 ppm düşürür. |
| pH (+) UP | Toz | pH Yükseltici | 100 m ³ Havuz suyuna 1 kg pH derecesini 0,1 yükseltir. |
| ALGEX | Sıvı | Yosun Öldürücü | 100 m ³ Havuz suyuna 1,5 l ilk doz. Müteakip haftalık doz 0,5 l (Açık havuz) |
| | | | 100 m ³ Havuz suyuna 1,5 l ilk doz. Müteakip haftalık doz 0,3 l (Kapalı havuz) |
| ALGEX PROTECTOR | Sıvı | Yosun Önleyici | 100 m ³ Havuz suyuna 1,5 l ilk doz. Müteakip haftalık doz 0,3 l (Kapalı havuz) |
| STARVEX | Sıvı | Yosun Önleyici | 100 m ³ Havuz suyuna 1,5 l ilk doz. Müteakip haftalık doz 0,5 l (Açık havuz) |
| PUREFLOCK L | Sıvı | Topaklayıcı | 50 m ³ Havuz suyuna 1 l ilk doz. Müteakip haftalık doz 0,5 l |
| CLEARFLOCK GEL | Kalıp Jel | Jel Topaklayıcı | 100 m ³ Havuz suyuna 30-200 ml/gün |
| PUREFLOCK C | Kartuş | Topaklayıcı | 60 m ³ Havuz suyuna 1 adet kartuş/5-7 gün |
| MULTIFLOCK C | Kartuş | Topaklayıcı + Yosun Önleyici | 100 m ³ Havuz suyuna 30-200 ml/gün |
| ACTIVE FLOCK | Sıvı | Parlatıcı | 100 m ³ Havuz suyuna 1 l ilk doz. Müteakip 3-4 haftada bir |
| MIRACLEAR | Sıvı | Süper Şok Parlatıcı | Filtre hacminin her m ³ 'üne 1 kg/15-30 gün |
| CALCEX FILTER | Toz | Filtre Taşlaşmasını Önleyici | 100 m ³ Havuz suyuna 5 kg ilk doz. Müteakip doz test sonuçlarına göre Max.100 ppm |
| CALSTAB | Sıvı | Sertlik Stabilizatörü-yon Tutucu | 1/5 ila 1/10 oranında sulandırılabilir. Max. 10-15 dakika bekletilmelidir. |
| CALCEX POOL | Sıvı | Havuz Yüzeyindeki Taşlaşma için | 100 m ³ Havuz suyuna 2,5-5 l kullanılmalıdır. |
| SCALEX POOL | Sıvı | Havuz Yüzeyindeki Kirecin Temizlenmesi için | 100 m ³ Havuz suyuna ilk doz 2,5 l kullanılmalıdır. 375 ml/ay veya 2,5 l/6 ay |
| SCALEX | Sıvı | Tuz Klor Jeneratörleri için Kireç Önleyici | 1/5 ila 1/10 oranında sulandırılabilir. |
| SOOT-OFF | Sıvı | Su Hızısı Yağlı Kara Kirlere için | 1/5 ila 1/10 oranında sulandırılabilir. 2-3 dakika bekletilir ve fırçalanır. Suyu durulanır. |
| CLEAN GROUTING | Sıvı | Derz Temizliği için | Harç artığı üzerine dökülerek, sert plastik fırçayla temizlenir. Suyu durulanır. |
| MORTAR-OFF | Sıvı | Harç Artığı Temizlemek için Harç | Yüzey dezenfeksiyonu için %1, Ayak dezenfeksiyonu için %0,5 sulandırılabilir. |
| POOLWIC | Sıvı | Kış Bakım Ürünü | 100 m ³ havuz suyuna 3-5 l (Suyun sertliğine bağlı olarak). 2 ayda bir tekrar edilmelidir. |

Havuz Problemleri ve Çözümleri



| PROBLEM | SEBEP | ETKİ | ÇÖZÜM |
|--|--|--|---|
| Donuk görünümlü bulank su | Klor seviyesi düşük stabilizer (siyanürik asit) yüksek (>100 ppm) | Yosun üremesinin ilk aşaması | pH'ı ayarla FASTCHLOR L ile şok klorlama yap |
| Duvarlarda, borularda, filtrelerde, vs. 'de taş oluşması | pH yüksek, CaCO ₃ çözünürlüğü aşılmış, alkalite yüksek | Boruların tıkanması, filtre basıncının artması | pH sürekli ayarlanmalı |
| Göz ve cilt tahrişi | Uygun olmayan pH, etkisiz klorlama sonucu bağlı klor miktarı yüksek | Kirlilik miktarının artması | pH'ı ayarla FASTCHLOR ile şok klorlama yap |
| Gözü yakacak seviyede sürekli klor kokusu | Serbest klor düşük, yanlış şok klorlama, stabilizer ve bağlı klor, yüksek (>0,2 ppm) | Yetersiz dezenfeksiyon | Serbest kloru 0,8-2,0 ppm olmalı, şok klorlama doğru yapılmalı |
| Havuz suyunda köpürme | Yüksek dozda yosun öldürücü kullanımı ve organik kirlilik | Maliyet artışı | şok klorlama yap. Taze su al |
| Parlak olmayan su | Filtrasyon zayıf pH yüksek | Çözünmeyen aşırı madde miktarının artması | Filtreyi kontrol et, pH'ı düşür |
| Renkli fakat berrak su | Suda metal iyonları mevcut | Metal oksidasyonu | pH'ı ayarla FASTCHLOR ile şok klorlama yap CALSTAB iyon tutucu kullan |
| Saçlarda, giysilerde, vinil kaplamalarda ağarma | Klor seviyesi çok yüksek, serbest klor yanlış ölçülmüş | Aşırı klor tüketiminden dolayı maliyet artışı | Klor seviyesini düşür |
| Suda mevcut renkli parçacıklar | Düşük pH ve korozyon | Metal oksidasyonu | pH'ı yükselt |
| Yeşil bulank su, kaygan yüzeyler ve yosunlaşma | Klor seviyesi düşük stabilizer fazla | Yosun üremesi | pH'ı ayarla şok klorlamayap |
| Yeşil veya kahverengi yosun | Sudaki serbest klorun az olması | Yetersiz dezenfeksiyon ve yosun üremesi | pH'ı ayarla FASTCHLOR ile şok klorlama yap, yosun önleyici kullan. Yüzeyleri fırçala ve |

Havuz Sularında Olması Gereken Özellikler

- (1) Suyun dezenfeksiyonunda stabilizatörlü klor bileşiklerinin kullanıldığı havuzlarda bakılır.
- (2) Suyun dezenfeksiyonunda "hidrojen peroksit + biguanide" kullanılması halinde hidrojen peroksit 40-80 aralığında olmalıdır. Bu durumda pH 8,2, amonyum 1,5 ve toplam alkalinite 220 düzeyine kadar uygun kabul edilir. Bu havuzlarda serbest klor ölçümü yapılmaz, hidrojen peroksit ve biguanide ölçümü yapılır.
- (3) Suyun dezenfeksiyonunda klor ve klorlu bileşiklerin kullanıldığı havuzlarda bakılır.
- (4) Suyun dezenfeksiyonu için ozon, UV, klordioksit ve diğer dezenfeksiyon sistemlerinin kullanıldığı havuzlarda aranacak düzeydir.
NOT: Hidrojen peroksit, biguanide ve serbest klor ölçümleri havuz mahallinde yapılır.

Ek-1 Kimyasal Özellikler

| Parametre | Analiz Aralığı | Birim | Sınır Değerler | | |
|---|----------------|-------|----------------|--------|-----|
| | | | En az | En çok | |
| Siyanürik asit ⁽¹⁾ | Ayda bir defa | mg/l | - | 100 | |
| Biguanid ⁽²⁾ | | | 2 | 30 | |
| Hidrojen Peroksit ⁽²⁾ | | | 40 | 80 | |
| pH ⁽²⁾ | | | 6,5 | 7,8 | |
| Amonyum ⁽²⁾ | | | | 0,5 | |
| Nitrit | | | | 0,5 | |
| Nitrat | | | | 50 | |
| Bakır | | | | 1 | |
| Alüminyum | | | | 0,2 | |
| Toplam alkalinite ⁽²⁾ (CaCO ₃) | | | | 30 | 180 |
| Bağlı klor ⁽³⁾ | | | | 0,2 | |
| Kapalı yüzme havuzu suyu serbest klor ⁽³⁾ | | | | 1 | 1,5 |
| Açık yüzme havuzu suyu serbest klor ⁽³⁾ | | | | 1 | 3 |
| Serbest klor ⁽⁴⁾ | | | | 0,3 | 0,6 |

Sıvı Test Aletleri ve Yedek Ajanlar

GEMAŞ SIVILI TEST ALETİ

Toplam Klor + pH için 25 cc Oto+Phenol ajanı ile komple.

| Ürün | Kod | Stand. Paket | Ağırlık Kg | Hacim m ³ |
|------|-------|--------------|------------|----------------------|
| | 08211 | 1 | 0,170 | |



SIVI YEDEK AJANLAR

| Ürün | Kod | Stand. Paket | Ağırlık Kg | Hacim m ³ |
|------------------------|--------|--------------|------------|----------------------|
| • CHLORINE OTO - 25 cc | 082111 | 1 | 0,028 | |
| • PHENOL RED - 25 cc | 082112 | 1 | 0,028 | |



TOPLAM SERTLİK TEST ALETİ. Titrasyon metodu ile.

| Ürün | Kod | Stand. Paket | Ağırlık Kg | Hacim m ³ |
|------|-------|--------------|------------|----------------------|
| | 08221 | 7 | 1,120 | 0,006 |



Tabletli Test Aletleri

TABLETLİ TEST ALETİ

Serbest Klor + pH için. 10'ar adet test ajanı ile komple.

| Ürün | Kod | Stand. Paket | Ağırlık Kg | Hacim m ³ |
|------|-------|--------------|------------|----------------------|
| | 08111 | 10 | 0,160 | 0,0004 |



KLOR/BROM, pH VE ALKALİLİK TEST ALETİ

| Ürün | Kod | Stand. Paket | Ağırlık Kg | Hacim m ³ |
|--------|-------|--------------|------------|----------------------|
| PT 500 | 08131 | 1 | 0,160 | 0,0004 |



Çubuklu Test Aletleri



AQUACHECK "YELLOW" ÇUBUKLU TEST ALETİ.

pH, Serbest Klor, Toplam Alkalilik ve Siyanürik asit seviyesini gösterir. Kolorimetrik (Renk karşılaştırması) esaslıdır. Kutuda 50 adet test çubuğu vardır.

| Ürün | Kod | Stand. Paket | Ağırlık Kg | Hacim m ³ |
|-----------------------------------|------|--------------|------------|----------------------|
| AQUACHECK YELLOW - For 50 Testlik | 0831 | 1 | 0,050 | 0,0008 |



Pool ID ÇUBUKLU TUZLULUK TEST ALETİ.

0 - 8000 ppm arası tuzluluk ölçer. Kutuda 20 adet test çubuğu vardır.

| Ürün | Kod | Stand. Paket | Ağırlık Kg | Hacim m ³ |
|---------------------|------|--------------|------------|----------------------|
| TUZLULUK TEST ALETİ | 0835 | 1 | | |

Elektronik Fotometreli - Çubuklu Test Aletleri



AQUACHECK "TRUTEST" ÇUBUKLU SAYISAL TEST ALETİ.

pH, Serbest Klor ve Toplam Alkaliliği gösterir. AQUACHECK TRUTEST test çubukları havuz suyuna daldırdıktan sonra cihaz üzerine yerleştirilerek ölçüm yapılır. Göz yanımları ve skala farklılıklarından kaynaklanan yanlış ölçüm yapma riskini ortadan kaldırır. 2 adet alkalin kalem pille çalışır. Ekranın solunda ölçüm yapılan değerlerin düşük, ideal, yüksek olduğuna dair bildirimde bulunur. Son 9 ölçümü hafızasında tutar. Brom ölçümü için elde edilen Klor ölçümünün 2,2 ile çarpılması yeterlidir.

| Ürün | Kod | Stand. Paket | Ağırlık Kg | Hacim m ³ |
|-----------------------------|-------|--------------|------------|----------------------|
| • AQUACHECK TRUTEST | 0841 | 1 | 0,236 | 0,0018 |
| • AQUACHECK TRUTEST | 08411 | 1 | 0,042 | 0,0008 |
| Yedek Test Çubuğu - 50 adet | | | | |

Fotometreli Elektronik Test Aletleri



"POOLLAB"

Fotometrik test kiti. Toplam/Bağlı klor, pH, Alkalinite, Siyanürik asit, Toplam Sertlik, Aktif oksijen, Brom, Klordioksit, Ozon, Hidrojen peroksit ölçümleri yapabilir. Kit içerisinde ilk dört parametrenin ajanları mevcuttur. Talep halinde diğer ajanlar ekstra alınmalıdır.

Bluetooth ile akıllı telefona bağlanabilir. Test sonuçları senkronize edildiğinde yazılım ve uygulamaya önceden yüklenmiş olan kimyasalların kullanılması gereken dozunu sonuç olarak verir. Kullanıcı bu sonuçları yazdırarak raporlaştırabilir.

Değiştirilebilir ürüne sabit kuvvet ile IP68 izolasyon sınıfında olan Pool Lab suya daldırılıp çıkarılarak kolay bir şekilde su numunesi alınabilir.

Tüm arayüz Türkçedir.

| Ürün | Kod | Stand. Paket | Ağırlık Kg | Hacim m ³ |
|--------------------|------|--------------|------------|----------------------|
| POOLLAB 5'li 1 Kit | 0844 | 1 | | |

Fotometreli Elektronik Test Aletleri

"POOLLAB 2.0"

Poollab 2.0 Fotometrik Test Aleti. 24 ayrı parametreyi ölçebilir. Yan yana 3 haznesi ile 3 parametreyi aynı anda ölçebilir. IP68 koruması ile havuz suyuna daldırılarak kolay örnek alabilmeye olanak sağlar. Bluetooth ve Wi-fi özellikleri ile Bulut üzerinden Labcom yazılımı ile otomatik senkronizasyon yapar. Test sonuçları, kullanıcının belirlediği hesap isimleri altına kayıt edilir. LabCom yazılımı ile, sonuçların çıktıları alınabilir, sudaki aktif klor veya gerekli kimyasal dozları hesaplanabilir. PH, Toplam Klor, Serbest Klor, Alkalinite ve Siyanürik Asit Testleri için tabletler ile kompledir.



| Ürün | Kod | Stand. Paket | Ağırlık Kg | Hacim m ³ |
|-------------|------|--------------|------------|----------------------|
| POOLLAB 2.0 | 0845 | 1 | | |

"PRIMELAB" Çoklu Test

Fotometrik test kiti. Toplam/Bağlı klor, pH, Alkalinite, Toplam Sertlik ve siyanürik asit ölçebilen 5'li kit veya Sağlık Bakanlığı Yönetmeliğinde istenen parametreleri içeren Pro Kit (Brom, pH, Biguanidin, Renk, Bulanıklık) seçeneği. Tüm gerekli ajanlar, kalibrasyon ve ölçüm ekipmanları, taşıma çantası ile komple. Yedek ajan fiyatları için bkz. sayfa 163. Bluetooth ile akıllı telefon, tablet ya da bilgisayara bağlanılabilir. Tüm arayüz Türkçedir. Bilgisayar yazılımı ya da uygulama sayesinde test sonuçlarına yorum ve uygun kimyasal dozu önerilir.



| Ürün | Kod | Stand. Paket | Ağırlık Kg | Hacim m ³ |
|---------------------|------|--------------|------------|----------------------|
| • PRIMELAB 5'li Kit | 0848 | 1 | | |
| • PRIMELAB Pro Kit | 0849 | 1 | | |
| • Parametre klavesi | 0843 | | | |

Disk Komparatörlü Test Kitleri

5'li Kit ile Serbest Klor, pH, Toplam Alkalilik, Toplam Sertlik ve Siyanürik Asit Ölçümü Yapılabilir. Numune renginin, Renk Diski ile karşılaştırılması yoluyla sonuç verir. Tüm ajanlar, numune tüpleri ve taşıma çantası ile komple.

| Ürün | Kod | Stand. Paket | Ağırlık Kg | Hacim m ³ |
|---------------------------------------|------|--------------|------------|----------------------|
| • 5'li Test Kiti, Disk Komparatörlü | 0850 | 1 | | |
| • Fosfat Test Kiti, Disk Komparatörlü | 0851 | 1 | | |



0850



0851

Yedek Tablet Ajanlar



DPD1 SERBEST KLOR AJANI. (1 Folyoda 10 adet tablet bulunur.)

| Ürün | Kod | Stand. Paket | Ağırlık Kg | Hacim m ³ |
|----------------------------------|----------|--------------|------------|----------------------|
| • DPD1 – Folyo fiyat | 081111 | 50 | 0,128 | 0,001 |
| • 500'lü kutu fiyat (50 Folyo) | 0811111 | 1 | 0,170 | 0,0009 |
| • 1000'li kutu fiyat (100 Folyo) | 08111112 | 1 | | |



PHENOL RED YEDEK AJANI. (1 Folyoda 10 adet tablet bulunur.)

| Ürün | Kod | Stand. Paket | Ağırlık Kg | Hacim m ³ |
|----------------------------|---------|--------------|------------|----------------------|
| • Phenol Red – Folyo fiyat | 081112 | 50 | 0,128 | 0,001 |
| • 500'lü kutu fiyat | 0811121 | 1 | | |
| • 1000'li kutu fiyat | 0811122 | 1 | | |

DPD3 BAĞLI KLOR AJANI. (1 Folyoda 10 adet tablet bulunur.)

| Ürün | Kod | Stand. Paket | Ağırlık Kg | Hacim m ³ |
|----------------------|---------|--------------|------------|----------------------|
| • DPD3 – Folyo fiyat | 081113 | 50 | 0,128 | 0,001 |
| • 500'lü kutu fiyat | 0811131 | 1 | 0,170 | 0,0009 |
| • 1000'li kutu fiyat | 0811132 | 1 | | |

Fotometre Yedek Ajanlar

Aşağıdaki Yedek Ajanlar 250 Adetlik Ambalajlar içindir. LÜTFEN FİYAT SORUNUZ.

| Ürün | Ürün |
|-----------------------------|---------------------------|
| TABLET YEDEK AJANLAR | Klor dioksit - Glisin |
| Alkalilik - M | Toplam Sertlik |
| Klor - DPD1 | Demir |
| Klor - DPD3 | Fosfat - No:1 |
| Siyanürik Asit | Fosfat - No:2 |
| Kalsiyum Sertlik | Sodyum Hipoklorit 1 |
| pH - Phenol Red | Sodyum Hipoklorit 2 |
| Alüminyum - No:1 | Sülfat |
| Alüminyum - No:2 | Üre - Amonyak No:1 |
| Amonyak - No:1 | Üre - Amonyak No:2 |
| Amonyak - No:2 | Çinko - Bakır Çinko |
| Brom - DPD1 | Çinko - EDTA |
| Brom - Glisin | |
| Bakır - No:1 | SIVI YEDEK AJANLAR |
| Bakır - No:2 | Hidrojen Peroksit - No:1 |
| Nitrit | Hidrojen Peroksit - No:2 |
| Ozon - DPD1 | Nitrat - No:1 |
| Ozon - DPD2 | Nitrat - No:2 |
| Ozon - DPD3 | Klor - No:1 |
| PHMD - Biguadin | Klor - No:2 |
| Kloramin - Bağlı Klor DPD1 | Klor - No:3 |
| Kloramin - Bağlı Klor DPD2 | Demir - No:1 |
| Kloramin - Bağlı Klor DPD3 | Demir - No:2 |
| Klorid - No:1 | pH |
| Klorid - No:2 | Üre - No:3 |
| Klor dioksit - DPD1 | Üre - No:4 |

PROJE HİZMETİ



09 Temizlik Ekipmanlar

204



10 Isıtma Ekipmanlar

228





GEMAŞ'ın tescilli markası olan "Pleco's" markasıyla,
OEM olarak Avrupa Birliğinde üretilmiştir.



Havuz Robotları ile Tanışın!





Plecus S2

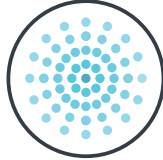
Ürün kodu: 091187

Muhteşem performans,
kusursuz sonuçlar

Derinlemesine temizlik sağlamak için tasarlandı. Plecos S2, dikey yüzeylerde son derece çeviktir ve duvar ve su hattını derinlemesine temizler. Üstün filtreleme özellikleri sayesinde, kir ve kalıntılar bu su altı temizleme makinesinden saklanamaz. Özellikler ve teknik özellikler bölgeye ve ülkeye göre değişiklik gösterebilir.



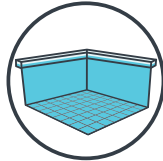
PowerStream hareket kabiliyeti, havuzun tabanı, duvarları ve su hattı boyunca gezinir.



Entegre ince ve ultra ince filtrelere sahip çok katmanlı filtrasyon sistemi, hem kaba hem de ince kir ve kalıntıları temizler



Yosun ve bakterileri etkin bir şekilde ovalar ve temizler



Havuzunuzun tamamını kapsar - zemin, duvarlar ve su hattı



Hafif tasarım, kaldırmayı son derece kolaylaştırır



Üstten yüklenen filtre sepeti, süper kolay temizlik sağlar.

S2 Ürün Özellikleri

| | |
|----------------------------------|---|
| Havuz için ideal uzunluk | 12 metreye kadar |
| Temizlik kapsamı | Zemin, duvarlar ve su hattı |
| Fırçalama | Fırça + Etkin Ovucu |
| Çevrim süresi | 2 saat |
| Filtrasyon | Entegre ince ve ultra ince filtrelere sahip çok katmanlı filtrasyon sistemi |
| Ağırlık | 7,5 kg |
| Kablo uzunluğu | 18 m |
| Navigasyon ve manevra kabiliyeti | PowerStream hareket kabiliyeti sistemi |
| Motor koruma | IP 68 |
| Su sıcaklık aralığı | 6° C - 35° C |
| Su derinliği aralığı | 0.4 m - 5 m |
| Garanti | 3 yıl |





Plecos M4

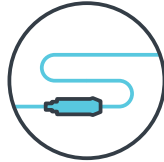
Ürün kodu: 091188

Derin havuzunuz için kusursuz temizlik

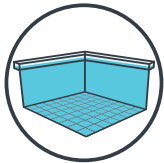
Plecos M4, fırçalama ve filtreleme konusunda son derece güçlüdür. Her zaman bağlantıda olan bu temizleyici, yeni MyDolphin™ Plus uygulamasıyla haftalık temizlikleri programlamanıza ve belirli bölgeleri temizlemenize olanak tanır. Özellikler ve teknik veriler bölge ve ülkeye göre değişiklik gösterebilir.



Programlanabilen haftalık zamanlayıcı



Fırdöndülü kablo, güvenli, temiz ve basit olmasını sağlar



Havuzunuzun tamamını kapsar - zemin, duvarlar ve su hattı



Değiştirilebilir ince ve ultra-ince filtre seti, kaba veya ince kir ve kalıntıları temizler



Yosun ve bakterileri etkin bir şekilde ovalar ve temizler



M4 Ürün Özellikleri

| | |
|----------------------------------|---|
| Havuz için ideal uzunluk | 15 metreye kadar |
| Temizlik kapsamı | Zemin, duvarlar ve su hattı |
| Fırçalama | Üçlü aktif fırça |
| Çevrim süresi | 2,5 saat |
| Filtrasyon | Değiştirilebilir ince ve ultra ince filtre seti |
| Ağırlık | 12,2 kg |
| Kablo uzunluğu | 18 metre, fırdöndülü kablo |
| Navigasyon ve manevra kabiliyeti | CleverClean™ kapsamı |
| Motor koruma | IP 68 |
| Su sıcaklık aralığı | 6° C - 35° C |
| Su derinliği aralığı | 0,4 m - 5 m |
| Garanti | 3 yıl |





Plecos FREE

Ürün kodu: 091192

Kablosuz Havuz Temizleme Deneyiminizi Bir Üst Seviyeye Taşıyın

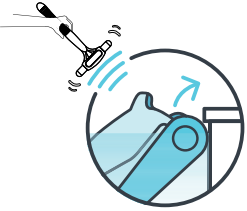
Uygulaması sayesinde filtre durumunu görebilir, kişiselleştirilmiş temizlik programları arasından seçim yapabilir ve Eco-Mode'u etkinleştirerek tek bir şarjla 1-2 hafta boyunca temiz bir havuzun keyfini çıkarabilirsiniz. Click-Up™ özelliği, robotu döngü ortasında durdurmanıza ve kolayca çıkarabilmek için yukarı çağırmanıza imkân tanır. Plecos FREE, PVC, fiberglas, taş yüzeyler, mozaik ve seramik kaplı havuzlar için uygundur. Bu robot, minimum çabayla maksimum sonuç sağlayarak havuzunuzu göz alıcı bir şekilde temiz tutmak için mükemmel bir tercihtir.



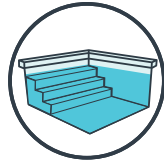
Kusursuz bir havuz için patentli entegre ince ve ultra ince filtreleme sistemi



4,5 saate kadar çalışır



Kolay Teslim Alma Kendi Kendine Konumlama ve Click-Up



Havuzunuzun tamamını kapsar Zemin, duvarlar, su hattı ve basamaklar



Eko Mod Zamanlayıcı Tek şarjla 2 hafta temizlik



Sektörün En İyi Şarj Çözümü

FREE Ürün Özellikleri

| | |
|----------------------------------|---|
| Havuz için ideal uzunluk | 15 metreye kadar |
| Temizlik kapsamı | Zemin, duvarlar ve su hattı |
| Fırçalama | Yoğun fırçalama ile güçlü aktif fırçalama |
| Çevrim süresi | 3 saat |
| Filtrasyon | Çok Katmanlı, Ultra İnce Filtre Kiti |
| Filtrasyon | Çok Katmanlı, Ultra İnce Filtre Kiti |
| Ağırlık | 11,7 kg |
| Pil | Lityum iyon 9600 mAh 25,5 VDC 245,28 Wh |
| Navigasyon ve manevra kabiliyeti | PowerStream hareket kabiliyeti sistemi |
| Motor koruma | IP 68 |
| Su sıcaklık aralığı | 5° C - 35° C |
| Su derinliği aralığı | 0,4 m - 3 m |
| Garanti | 3 yıl |





Plecos W9i

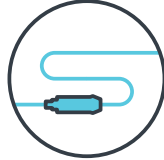
Ürün kodu: 091190

Havuz Bakımınızda Devrim Yarattın

Havuz temizliğindeki bir sonraki adım olan W9i, robottan 1,5 kat daha hızlı dönen çift yönlü fırçalara ve havuzunuzun her köşesini derinlemesine temizleyen yan fırçalara sahiptir. Üstten yüklemeli filtre torbası sistemi, döküntülerin giderilmesini kolaylaştırır ve Plus uygulaması, havuz temizliğinizi istediğiniz yerden, istediğiniz zaman kontrol etmenize ve döngü seçiciyle temizlik döngülerini programınıza göre ayarlamaya olanak tanır. Arabası ile kompledir.



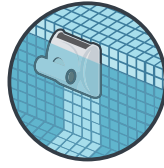
Yan fırçalarla donatılmış çift yönlü fırça



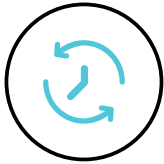
Fırdöndülü kablo, güvenli, temiz ve basit olmasını sağlar



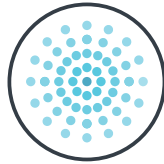
Plus Mobil Uygulaması Plecos akıllı kontrolü - Her Zaman, Her Yerde



Duvar Tırmanma Zemin ve duvarları kaplayarak tüm havuzunuzu olağanüstü temizler



İhtiyaçlarınıza uygun Döngü Seçici Temizlik döngüsü seçeneklerini havuzunuza uyacak şekilde özelleştirin



Üstten filtre erişimi sayesinde zahmetsiz temizlik

M9i Ürün Özellikleri

| | |
|----------------------------------|--|
| Havuz için ideal uzunluk | 20 metreye kadar |
| Temizlik kapsamı | Zemin ve duvar temizliği |
| Fırçalama | Çift yönlü aktif fırçalar, robot ve yan fırçalara göre 1,5 kat daha hızlı döner |
| Çevrim süresi | 3 saat |
| Filtrasyon | Seçiminiz için iki filtreleme sistemi - ince kir ve toz parçacıkları için filtre torbası veya yüksek kapasiteli kartuş filtre. |
| Ağırlık | 11 kg |
| Kablo uzunluğu | 24 metre, fırdöndülü kablo |
| Navigasyon ve manevra kabiliyeti | Labirent temizleme işlemiyle çoklu desen taraması |
| Motor koruma | IP 68 |
| Su sıcaklık aralığı | 6° C - 35° C |
| Su derinliği aralığı | 0.4 m - 5 m |
| Garanti | 2 yıl |





Plecos W10

Ürün kodu: 091189

Havuzunuzu tertemiz hale getirmek için tasarlandı

Mükemmel bir havuzu korumakta zorlanıyor musunuz? W10, orta ölçekli ticari havuzlar için tasarlanmış gelişmiş temizlik özellikleriyle donatılmıştır. Yüksek kapasiteli filtrasyon ve jiroskopik sistemle donatılan bu temizleyici, zemin, duvarlar ve su hattı boyunca tam havuz kapsamı sağlar. Özellikler ve teknik veriler bölge ve ülkeye göre değişiklik gösterebilir.



Yosun ve bakterileri etkin bir şekilde ovalar ve temizler



Su Hattı Fırçalama
Dikey yüzeylerde optimum su hattı fırçalama için süper verimli



Dolaşmayan Kablo
Çevik ve akıcı hareket için yenilikçi döner teknoloji



Çift Motor Sürüş
Üstün temizlik için hassas manevra yeteneği ve güçlü hareket kabiliyeti.



Uzaktan Kumanda
Aynı kumanda sayesinde Plecos'u kolayca kontrol edin



W10 Ürün Özellikleri

| | |
|--------------------------|---|
| Havuz için ideal uzunluk | 25 metreye kadar |
| Temizlik kapsamı | Zemin, duvarlar ve su hattı |
| Fırçalama | Fırça + Etkin Ovucu (Kombine Fırça) |
| Çevrim süresi | 6 saat |
| Filtrasyon | Alt Kapak ve Filtre Torbası: İnce-fabrika çıkışlı, Ultra ince-ekstra, Tek kullanımlık filtre torbası x 5" |
| Ağırlık | 10.75 kg |
| Kablo uzunluğu | 30 m |
| Motor koruma | IP 68 |
| Su sıcaklık aralığı | 6° C - 35° C |
| Su derinliği aralığı | 0.4 m - 5 m |
| Garanti | 3 yıl |





Plecos W30XL

Ürün kodu: 091191

Her seferinde
en üst düzey performans

W30XL, her seferinde eşsiz performans ve kusursuz temizlik sunar. Yüksek dayanıklılığa sahip bu robot, büyük kurumsal havuzlar, olimpik tesisler ve 50 metreye kadar su parkları için idealdir. Arabası ile kompledir.



Tak ve Çalıştır
Fişe takın, havuza bırakın ve zahmetsiz bir temizlik yapın



Temizlik Döngüsü Seçici
Havuzunuza uygun temizlik döngüsü seçeneklerini özelleştirin.



Çok Katmanlı Filtrasyon
Kusursuz temizlik için patentli entegre ince ve ultra ince filtreleme sistemi



Enerji Tasarrufu
Her havuz temizliğinde su, kimyasal ve enerji kullanımını azaltır



Uzaktan Kumanda
Aynı kumanda sayesinde Plecos'u kolayca kontrol edin



Taşıma Arabası (Caddy)
Kolay depolama ve taşıma için caddy

W30XL Ürün Özellikleri

| | |
|---------------------------------|------------------|
| Havuz için ideal uzunluk | 60 metreye kadar |
| Temizlik kapsamı | Zemin |
| Fırçalama | Standart Fırça |
| Çevrim süresi | 6 saat |
| Filtrasyon | Filtre torbası |
| Ağırlık | 26,5 kg |
| Kablo uzunluğu | 43 metre |
| Motor koruma | IP 68 |
| Su sıcaklık aralığı | 6° C - 35° C |
| Su derinliği aralığı | 0,4 m - 5 m |
| Garanti | 2 yıl |





Plecos ERA

Ürün kodu: 091193

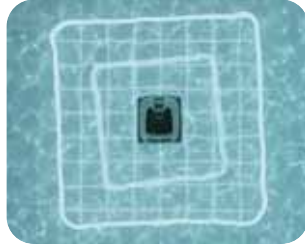
Diğerlerinin ulaşamadığı yerlere ulaşan havuz robotu

Plecos ERA, tüm havuzu temizleyen tek robotik temizleyicidir; güneşlenme alanları, basamaklar ve köşeler dahil. Bakım süresini haftada 2 saate kadar azaltır. Performans ve kolaylık için tasarlanan Plecos ERA, her havuzun şekline göre özelleştirilmiş temizlik yolları için SmartMap Navigasyon özelliğine sahiptir. UltraRun Modu ise kullanıcı müdahalesi olmadan uzun süreli çalışma sağlar. Robot, 20 cm / 8" kadar sığ alanlara uyum sağlar ve başka hiçbir robotun ulaşamadığı yerlere ulaşır.



Havuzun tamamını kaplar

20 cm'lik güneşlenme terası içi tek robot. Başka hiçbir robotun temizleyemediği ultra sığ bölgeleri, basamakları ve köşeleri temizler.



Akıllı Harita Navigasyonu

Havuzunuzun şekline uygun temizleme yolları oluşturarak lekesiz ve etkili sonuçlar elde etmenizi sağlar.



UltraRun™

Temizlik Planlayıcısı
Tek şarjla havuzunuzun tamamını 1 hafta boyunca temiz tutar.



Uygulama Kontrolü

Telefonunuzdan planlama, izleme, uyarılar ve sorun giderme işlemleri yapabilirsiniz.



JetIQ™

Kablosuz özgürlük. Uğraşılacak veya saklanacak kablo yok. Havuzunuzun her yerinde zahmetsiz temizlik.

ERA Ürün Özellikleri

| | |
|--------------------------|---|
| Havuz için ideal uzunluk | 15 metreye kadar |
| Temizlik kapsamı | Zemin, duvarlar, su hattı, güneşlenme platformları (20 cm / 8 inç kadar sığ), basamaklar, köşeler, banklar |
| Fırçalama | Güçlü ovma için çift etkili fırçalar |
| Çevrim süresi | 6 saat |
| Filtrasyon | Çok daha temiz su: Gözle görülür şekilde daha temiz su için 70 mikronluk Monoblok filtre, sızdırmaz filtreleme sistemi. |
| Ağırlık | 10 kg |
| Batarya | Lithium-ion 6000 mAh 2,5 saate kadar |
| Su sıcaklık aralığı | 6° C - 35° C |
| Su derinliği aralığı | 0.4 m - 5 m |
| Garanti | 2 yıl |

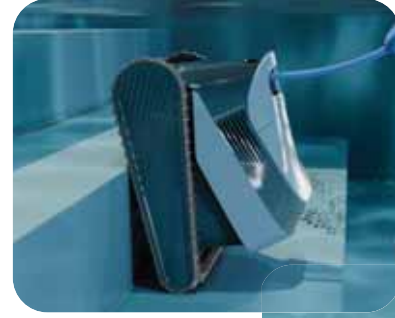


PlecOS S20

Ürün kodu: 091194

Kanıtlanmış performans Kolay kontrol

S20, 12 metrelik havuzlar için, şekil ve yüzeyde güvenilir temizlik sağlar. Zeminlerin, duvarların, su hattının, merdivenlerin ve güneşlenme alanlarının kapsamlı temizliği. Değiştirilebilir filtre, iri ve ince döküntüleri yakalar. Kablolu havuz temizleyicisinin gücü, tutarlı performans sağlar. Uygulama üzerinden kontrol sayesinde havuz temizleme inovasyonu deneyimiyle desteklenmektedir.



Plus Mobil Uygulaması
PlecOS akıllı kontrolü -
Her Zaman, Her Yerde



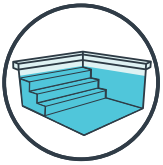
Fırdöndülü kablo, güvenli,
temiz ve basit olmasını sağlar



Çok Katmanlı Filtrasyon
Kusursuz temizlik için patentli entegre
ince ve ultra ince filtreleme sistemi



Programlanabilen
haftalık zamanlayıcı



Havuzunuzun tamamını kapsar
Zemin, duvarlar,
sığ alan ve basamaklar

S20 Ürün Özellikleri

| | |
|--------------------------|---|
| Havuz için ideal uzunluk | 12 metreye kadar |
| Temizlik kapsamı | Zemin, Duvarlar ve Su Hattı, Basamaklar, Güneşlenme Alanı |
| Fırçalama | Standart Fırça, Kombine Fırça |
| Çevrim süresi | 2,5 saat |
| Filtrasyon | Filtre torbası |
| Ağırlık | 8,13 kg. |
| Kablo uzunluğu | 15 metre |
| Motor koruma | IP 68 |
| Su sıcaklık aralığı | 6° C - 35° C |
| Su derinliği aralığı | 0.4 m - 5 m |
| Garanti | 3 yıl |



Vakumlu Otomatik Havuz Süpürgeleri



En uzun hali

GEMAŞ "Şarj Edilebilir Vakum Süpürgesi"

Hortum ve elektrik kablosu kullanımına gerek duyulmadan, uzun ve ayarlanabilir bir uzatma sapı ile elde taşınabilen, şarj edilebilir pil ile çalışan ve büyük havuzlardan küçük havuzlara ve jakuzilere kadar her tür havuz için ideal olan bir havuz süpürGESİDİR. Ürün, havuzun zeminini, duvarlarını ve köşelerini rahatça fırçalayabilen değiştirilebilir bir fırça başlığı ile donatılmıştır. Batarya kapasitesi 2500mAh olan bu cihaz, 60 dakikaya kadar şarjı kesintisiz kullanılabilir. **2 yıl garantilidir.**

| Ürün | Kod | Stand. Paket | Ağırlık Kg | Hacim m ³ |
|--|--------|--------------|------------|----------------------|
| GEMAŞ Şarj Edilebilir Kablosuz Vakum SüpürGESİ | 091230 | 1 | 2,000 | |

Not: Tüm Teleskopik süpürGE SAP ÜRÜNLERİ İLE UYUMLUDUR.



En kısa hali



091234

09123401

YENİ!

PlecoS Sweepy "Şarj Edilebilir Vakum SüpürGESİ"

Hassas temizlik için kablosuz el tipi temizleyici. Kullanımı ve temizlemesi kolay, 180° dönebilen fırça, en zorlu noktaları ve köşeleri bile hedef alır. Güçlü emiş gücü, tüm kalıntıları tek seferde yakalar. Ayarlanabilir sap ve değiştirilebilir kısa tutacak sayesinde çok yönlü temizlik imkanı. Su bittiğinde otomatik kapanma özelliği cihazı korur ve enerji tasarrufu sağlar. Her tür havuz için idealdir. Sığ ve derin sular için uygundur. Uzun ömürlü pil, 60 dakikaya kadar şarjı kesintisiz kullanılabilir. **2 yıl garantilidir.**

| Ürün | Kod | Stand. Paket | Ağırlık Kg | Hacim m ³ |
|---|----------|--------------|------------|----------------------|
| PlecoS Sweepy Şarj Edilebilir Kablsız Vakum SüpürGE | 091234 | 1 | 5,02 | |
| PlecoS Sweepy – Parçası | 09123401 | | | |

Not: Tüm Teleskopik süpürGE SAP ÜRÜNLERİ İLE UYUMLUDUR.



Teleskopik Sap



GEMAŞ "S250 VAKUMLU OTOMATİK HAVUZ SÜPÜRGESİ".

Hidrolik olarak vakumla çalışır. 11 m özel hortumu ile komple.

| Ürün | Kod | Stand. Paket | Ağırlık Kg | Hacim m ³ |
|-----------------------|-------|--------------|------------|----------------------|
| S250 Otomatik SüpürGE | 09123 | 1 | 6,290 | 0,069 |



GEMAŞ "S250 VAKUMLU OTOMATİK HAVUZ SÜPÜRGESİ" ÇİN YEDEK HORTUM. 1 m

| Ürün | Kod | Stand. Paket | Ağırlık Kg | Hacim m ³ |
|-------------------|----------|--------------|------------|----------------------|
| S250 Yedek Hortum | 09123Y01 | 1 | | |

Portatif Vakum Süpürgesi - Kartuş Filtreli

Kartuş filtresi, monofaze kendinden emişli pompası, poolvac süpürgesi, hortumu, çekvalfi, teleskopik sapı ile komple tekerlekli AISI 304 kalite paslanmaz çelik bir araba üzerine montajlıdır. Sigorta ve 18 m kablosu ile birlikte. Vakum ağız olmayan havuzlar için düşünülmüştür. Portatif filtrasyon ünitesi olarak da kullanılabilir.

| Ürün | Kod | Stand. Paket | Ağırlık Kg | Hacim m ³ |
|---|--------|--------------|------------|----------------------|
| • 11 m ³ /h - Kartuş Filtre-3/4 HP Pompa | 093101 | 1 | 37,000 | |
| • 16 m ³ /h - Kartuş Filtre-1 HP Pompa | 093102 | 1 | 40,000 | |



Portatif Vakum Süpürgesi - Kum Filtreli

Kum filtresi, kuvars kumu, monofaze self-priming pompası, poolvac süpürgesi, hortumu, çekvalfi, teleskopik sapı ile komple tekerlekli AISI 304 kalite paslanmaz çelik bir araba üzerine montajlıdır. Sigorta ve 18 m kablosu ile birlikte. Vakum ağız olmayan havuzlar için düşünülmüştür. Portatif filtrasyon ünitesi olarak da kullanılabilir. Fiyata filtre kumu dahildir.

| Ürün | Kod | Stand. Paket | Ağırlık Kg | Hacim m ³ |
|--|--------|--------------|------------|----------------------|
| 6 m ³ /h. Kum Filtresi-1/2 HP Pompa | 093103 | 1 | | |

* Daha büyük kapasiteler için lütfen fiyat sorunuz !



Manuel Havuz Süpürgeleri



GEMAŞ "POOLVAC" HAVUZ SÜPÜRGESİ.
Beton Havuzlar için. Eloksallı Alüminyum gövde.

| Ürün | Kod | Stand. Paket | Ağırlık Kg | Hacim m ³ |
|-----------------------------------|---------|--------------|------------|----------------------|
| • 1 1/2" Kelebek vidalı, L=346 mm | 092111 | 1 | 2,382 | 0,012 |
| • 1 1/2" Kelebek vidalı, L=456 mm | 092112 | 1 | 3,094 | 0,015 |
| • 1 1/2" Klipsli, L=346 mm | 092121 | 1 | 2,388 | 0,012 |
| • 1 1/2" Klipsli, L=456 mm | 092122 | 1 | 3,220 | 0,015 |
| • 2" Kelebek vidalı, L=456 mm | 0921121 | 1 | 3,060 | 0,015 |
| • 2" Klipsli, L=456 mm | 0921122 | 1 | 3,128 | 0,015 |



GEMAŞ "FOLD-VAC" HAVUZ SÜPÜRGESİ.
Beton havuzlar için. Katlanabilir alüminyum gövde. Dip köflelerde katlanma özelliği sayesinde daha etkin bir temizliğe imkan sağlar. Her süpürge 1 1/2" ve 2" uyumlu ve klips bağlantılıdır.

| Ürün | Kod | Stand. Paket | Ağırlık Kg | Hacim m ³ |
|--------------|--------|--------------|------------|----------------------|
| • 35,5 cm En | 092211 | 1 | 3,000 | 0,017 |
| • 45,5 cm En | 092212 | 1 | 3,500 | 0,018 |



GEMAŞ "POOLKING" HAVUZ SÜPÜRGESİ.
Geniş Açıklıklı Beton havuzlar için. Alüminyum gövde. Tekerlek grubu ve hortum bağlantısı paslanmaz çelikten mamul. 2" hortum bağlantısı. Süpürge tarama genişliği, L=80 cm

| Ürün | Kod | Stand. Paket | Ağırlık Kg | Hacim m ³ |
|---------------|-------|--------------|------------|----------------------|
| • Çekmeli Tip | 09213 | 1 | 10,008 | 0,020 |
| • Çatalı Tip | 09214 | 1 | 11,516 | 0,032 |



GEMAŞ "YAPRAK" HAVUZ SÜPÜRGESİ.
Plastik gövdeli. Liner ve Beton havuzlar için tekerleksiz ve fırçalıdır. Su jeti ile çalışır. 1 1/2" hortum bağlantısı. Sap bağlantısı klipsli. Ø 38 cm gövde çapı.

| Ürün | Kod | Stand. Paket | Ağırlık Kg | Hacim m ³ |
|---------------|--------|--------------|------------|----------------------|
| • | 09222 | 1 | 0,860 | |
| • Yedek Torba | 092221 | 1 | | |

Manuel Havuz Süpürgeleri - Liner

GEMAS "LUXVAC" HAVUZ SÜPÜRGESİ.

Plastik gövdeli. Liner ve Beton havuzlar için tekerleksiz ve fırçalıdır. 1 1/2" hortum bağlantısı. Sap bağlantısı klipsli. Vakum ayarı için üst kumanda.

| Ürün | Kod | Stand. Paket | Ağırlık Kg | Hacim m ³ |
|------------------------|-------|--------------|------------|----------------------|
| Luxvac havuz süpürgesi | 09215 | 1 | | |



GEMAS "ÜÇGEN" HAVUZ SÜPÜRGESİ.

Plastik şeffaf gövdeli. Liner ve Beton havuzlar için tekerleksiz ve fırçalıdır. 1 1/2" hortum bağlantısı. Sap bağlantısı klipsli.

| Ürün | Kod | Stand. Paket | Ağırlık Kg | Hacim m ³ |
|-----------------------|-------|--------------|------------|----------------------|
| Üçgen havuz süpürgesi | 09217 | 1 | 1,380 | 0,013 |



GEMAS "KELEBEK" HAVUZ SÜPÜRGESİ.

Plastik gövdeli. Liner ve Beton havuzlar için tekerleksiz ve fırçalıdır. 1 1/2" hortum bağlantısı. Sap bağlantısı klipsli.

| Ürün | Kod | Stand. Paket | Ağırlık Kg | Hacim m ³ |
|--|-------|--------------|------------|----------------------|
| • Kelebek havuz süpürgesi | 09218 | 1 | 0,868 | 0,007 |
| • Kelebek havuz süpürgesi-Yandan fırçalı | 09219 | 1 | 1,048 | 0,008 |



GEMAS "HEAVY-DUTY FLEX" HAVUZ SÜPÜRGESİ.

Plastik gövdeli 2500 gr ağırlığı ile ağır kullanım şartları için tasarlanmıştır. Ayarlanabilir yükseklikte tekerlekler. Beton ve liner havuzlar için d38 mm hortum bağlantılı ve klips bağlantılı.

| Ürün | Kod | Stand. Paket | Ağırlık Kg | Hacim m ³ |
|---------------------------|---------|--------------|------------|----------------------|
| • Gemaş Flex | 09224 | 1 | | |
| • Metalik Sap (Opsiyonlu) | 09225 | 1 | | |
| • Aynısı, Yandan fırçalı | 0922401 | 1 | | |



GEMAS "FLEX" HAVUZ SÜPÜRGESİ.

| Ürün | Kod | Stand. Paket | Ağırlık Kg | Hacim m ³ |
|--------------------------|-------|--------------|------------|----------------------|
| • Flex havuz süpürge | 09220 | 1 | | |
| • Aynısı, Yandan fırçalı | 09223 | 1 | | |



«THAL HAVUZ VE MASAJ KÜVET» SÜPÜRGESİ.

Hafif temizlik için plastikten mamul el pompalı vakum süpürgesi. Hortumsuz çalışır. Paket içerisinde düz kepeçesi, fırçası, geniş ve dar emiş kafaları, duvar montaj parçası ile kompledir. 140 cm boy - 7,5 cm çap

| Ürün | Kod | Stand. Paket | Ağırlık Kg | Hacim m ³ |
|----------------|-------|--------------|------------|----------------------|
| Pool & SPA VAC | 09216 | 1 | 1,418 | 0,060 |



Vakum Hortumları



GEMAŞ VAKUM HORTUMU.

Ekonomik mavi veya beyaz renkli, 30 m rulo. Adaptörsüz.

| Ürün | Kod | Stand. Paket | Ağırlık Kg | Hacim m ³ |
|--------------------------------|-------|--------------|------------|----------------------|
| • D.38 mm, 1,5"- Metre fiyatı. | 09511 | 30 | 4,992 | 0,152 |
| • D.50 mm, 2"- Metre fiyatı. | 09512 | 30 | 7,696 | 0,298 |



GEMAŞ "VAKUM HORTUMU - KUTULU".

Mavi veya beyaz renkli. Muhtelif uzunluklarda D.38 mm, özel hortum adaptörlü.

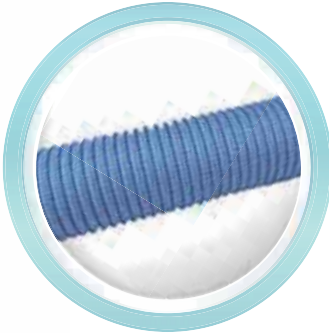
| Ürün | Kod | Stand. Paket | Ağırlık Kg | Hacim m ³ |
|---------------|--------|--------------|------------|----------------------|
| • 1,5" - 8 m | 095111 | 1 | 2,784 | 0,073 |
| • 1,5" - 10 m | 095112 | 1 | 3,112 | 0,073 |
| • 1,5" - 12 m | 095113 | 1 | 3,340 | 0,073 |
| • 1,5" - 15 m | 095114 | 1 | 3,932 | 0,073 |



GEMAŞ "VAKUM HORTUMU - KUTULU".

Mavi veya beyaz renkli. Muhtelif uzunluklarda D.50 mm, özel hortum adaptörlü.

| Ürün | Kod | Stand. Paket | Ağırlık Kg | Hacim m ³ |
|-------------|--------|--------------|------------|----------------------|
| • 2" - 12 m | 095121 | 1 | 4,646 | 0,127 |
| • 2" - 15 m | 095122 | 1 | 5,372 | 0,127 |
| • 2" - 18 m | 095123 | 1 | 6,098 | 0,127 |



GEMAŞ "EVAPOOL VAKUM HORTUMU".

Ekonomik mavi çizgili beyaz renkli, 30 m rulo. Adaptörsüz.

| Ürün | Kod | Stand. Paket | Ağırlık Kg | Hacim m ³ |
|--------------------------------|--------|--------------|------------|----------------------|
| • D.38 mm, 1,5"- Metre fiyatı. | 09511E | 30 m | | |
| • D.50 mm, 2"- Metre fiyatı. | 09512E | 30 m | | |



GEMAŞ "EVAPOOL VAKUM HORTUMU - KUTULU".

Mavi çizgili beyaz renkli. Muhtelif uzunluklarda D.38 mm, özel hortum adaptörlü.

| Ürün | Kod | Stand. Paket | Ağırlık Kg | Hacim m ³ |
|---------------|---------|--------------|------------|----------------------|
| • 1,5" - 8 m | 09511E1 | | | |
| • 1,5" - 10 m | 09511E2 | | | |
| • 1,5" - 12 m | 09511E3 | | | |
| • 1,5" - 15 m | 09511E4 | | | |



GEMAŞ "EVAPOOL VAKUM HORTUMU - KUTULU".

Mavi çizgili beyaz renkli. Muhtelif uzunluklarda D.50 mm, özel hortum adaptörlü.

| Ürün | Kod | Stand. Paket | Ağırlık Kg | Hacim m ³ |
|-------------|---------|--------------|------------|----------------------|
| • 2" - 12 m | 09512E1 | | | |
| • 2" - 15 m | 09512E2 | | | |
| • 2" - 18 m | 09512E4 | | | |

Hortum Adaptörleri-Yardımcı Aksam

GEMAŞ SÜPÜRGE VAKUM ADAPTÖRÜ.
Ø 38 mm - Beyaz ABS plastik.

| Ürün | Kod | Stand. Paket | Ağırlık Kg | Hacim m ³ |
|---|-------|--------------|------------|----------------------|
| • 1 1/2" Dişli - (04134 nozula takılabilir) | 09821 | 20 | 0,812 | 0,006 |
| • 1 1/4" Dişli - (04134S1 nozula takılabilir) | 09824 | | | |



PASLANMAZ ÇELİK HORTUM KELEPÇESİ

Gemaş hortumu için

| Ürün | Kod | Stand. Paket | Ağırlık Kg | Hacim m ³ |
|-------------------------------|-------|--------------|------------|----------------------|
| • Ø 38 mm için. (1,5") hortum | 09831 | 100 | 3,000 | 0,001 |
| • Ø 50 mm için. (2") hortum | 09832 | 50 | 1,800 | 0,002 |



GEMAŞ VÇDALI HORTUM ADAPTÖRÜ. Esnek PVC'den mamul.

| Ürün | Kod | Stand. Paket | Ağırlık Kg | Hacim m ³ |
|--------------------------------------|-------|--------------|------------|----------------------|
| • Ø 38 mm hortum için. | 09811 | 120 | 6,000 | 0,028 |
| • Ø 50 mm hortum için. | 09812 | 120 | 7,200 | 0,028 |
| • Ø 38-Ø 50 mm Gemaş Eva Hortum için | 09813 | 120 | 10,800 | 0,064 |
| • Ø 38-Ø 50 mm Gemaş Hortum için | 09814 | 120 | 10,800 | 0,064 |



GEMAŞ DÇŞLÇ HORTUM ADAPTÖRÜ. PVC'den mamul. 1 1/2".

| Ürün | Kod | Stand. Paket | Ağırlık Kg | Hacim m ³ |
|----------------------|-------|--------------|------------|----------------------|
| Ø 38 mm hortum için. | 09841 | | 0,040 | |



GEMAŞ HORTUM TOPLAMA ÇARKI.

ABS plastikten. 15 m Ø 38 mm hortum sarma kapasitesi.

| Ürün | Kod | Stand. Paket | Ağırlık Kg | Hacim m ³ |
|------------|-------|--------------|------------|----------------------|
| Hose wheel | 09513 | 1 | 2,678 | 0,044 |



GEMAŞ YAPRAK TUTUCU.

Vakum süpürge hortumuna adapte edilmek üzere tasarlanmış, şeffaf gövdeli, kolay temizlenebilir yaprak tutucu. Hortum ekleriyle komple, Ø 38 mm. (Ø 50 mm için adaptör sorunuz!)

| Ürün | Kod | Stand. Paket | Ağırlık Kg | Hacim m ³ |
|---------------|-------|--------------|------------|----------------------|
| Yaprak Tutucu | 09851 | 1 | | |



Havuz Kepçeleri



GEMAŞ DERİN KEPÇE. Derin Havuz Kepçesi. Plastik.

| Ürün | Kod | Stand. Paket | Ağırlık Kg | Hacim m ³ |
|------|-------|--------------|------------|----------------------|
| | 09710 | 12 | 3,350 | 0,053 |



GEMAŞ YÜZEY KEPÇESİ. Düz Havuz Kepçesi. Plastik.

| Ürün | Kod | Stand. Paket | Ağırlık Kg | Hacim m ³ |
|------|-------|--------------|------------|----------------------|
| | 09720 | 12 | 3,780 | 0,053 |



GEMAŞ "LUX" DERİN KEPÇE. Derin Havuz Kepçesi. Plastik.

| Ürün | Kod | Stand. Paket | Ağırlık Kg | Hacim m ³ |
|------|-------|--------------|------------|----------------------|
| | 09730 | 12 | 7,950 | 0,085 |



GEMAŞ "EKONOMİK" DERİN KEPÇE. Derin Havuz Kepçesi. Plastik.

| Ürün | Kod | Stand. Paket | Ağırlık Kg | Hacim m ³ |
|------|-------|--------------|------------|----------------------|
| | 09740 | 12 | | |



Havuz Fırçaları

GEMAŞ VAKUMLU FIRÇA.

Havuz Duvar Fırçası, standart. Plastik. Hortum bağlantılı.

| Ürün | Kod | Stand. Paket | Ağırlık Kg | Hacim m ³ |
|------|-------|--------------|------------|----------------------|
| | 09624 | 1 | | |



GEMAŞ DUVAR FIRÇASI. Havuz Duvar Fırçası, 60 cm, standart. Plastik.

| Ürün | Kod | Stand. Paket | Ağırlık Kg | Hacim m ³ |
|------|-------|--------------|------------|----------------------|
| | 09622 | 1 | | |



GEMAŞ DUVAR FIRÇASI. Havuz Duvar Fırçası, 90 cm, standart. Plastik.

| Ürün | Kod | Stand. Paket | Ağırlık Kg | Hacim m ³ |
|------|-------|--------------|------------|----------------------|
| | 09623 | 1 | | |



GEMAŞ DUVAR FIRÇASI. Havuz Duvar Fırçası, 46 cm, standart. Plastik.

| Ürün | Kod | Stand. Paket | Ağırlık Kg | Hacim m ³ |
|------|-------|--------------|------------|----------------------|
| | 09620 | 1 | 0,348 | 0,002 |



GEMAŞ TABAN FIRÇASI PLASTİK.

| Ürün | Kod | Stand. Paket | Ağırlık Kg | Hacim m ³ |
|---------------|-------|--------------|------------|----------------------|
| Düz. 12,5 cm. | 09611 | | | |
| Düz. 26 cm. | 09626 | 2 | 0,244 | 0,002 |



GEMAŞ YOSUN FIRÇASI. Yosun Fırçası. Paslanmaz çelik kılıf.

| Ürün | Kod | Stand. Paket | Ağırlık Kg | Hacim m ³ |
|-----------------------|-------|--------------|------------|----------------------|
| 12,50 cm genişliğinde | 09612 | 1 | 0,160 | 0,001 |
| 25,00 cm genişliğinde | 09613 | 1 | 0,304 | 0,002 |



GEMAŞ KÖŞE FIRÇASI. Yuvarlak. Plastik.

| Ürün | Kod | Stand. Paket | Ağırlık Kg | Hacim m ³ |
|------|-------|--------------|------------|----------------------|
| | 09640 | 1 | 0,114 | 0,001 |



Havuz Yardımcı Temizlik Aksamı



GEMAŞ OVALAMA PED. Plastik kolu.

| Ürün | Kod | Stand. Paket | Ağırlık Kg | Hacim m ³ |
|------|-------|--------------|------------|----------------------|
| | 09633 | | | |



GEMAŞ OVALAMA PED. Plastik.

| Ürün | Kod | Stand. Paket | Ağırlık Kg | Hacim m ³ |
|------|-------|--------------|------------|----------------------|
| | 09632 | | 0,050 | 0,050 |



GEMAŞ "LUX" LEAF SCOOP IN PLASTIC. Klips ile sabitleme.

| Ürün | Kod | Stand. Paket | Ağırlık Kg | Hacim m ³ |
|------|-------|--------------|------------|----------------------|
| | 09630 | | 0,296 | 0,001 |



GEMAŞ SÜNGER TAŞI. Plastik klipsli gövde. Derz arası yosun temizliği için kullanılır.

| Ürün | Kod | Stand. Paket | Ağırlık Kg | Hacim m ³ |
|------|-------|--------------|------------|----------------------|
| | 09631 | | 0,096 | |



GEMAŞ CANKURTARAN ÇENGEL. Alüminyumdan mamul.

| Ürün | Kod | Stand. Paket | Ağırlık Kg | Hacim m ³ |
|------|-------|--------------|------------|----------------------|
| | 09800 | | 0,408 | 0,044 |



GEMAŞ CANKURTARAN SİMİDİ. Plastikten mamul.

| Ürün | Kod | Stand. Paket | Ağırlık Kg | Hacim m ³ |
|------------------------------------|-------|--------------|------------|----------------------|
| • Büyük Cankurtaran Simidi 440x700 | 09809 | 1 | | |
| • Küçük Cankurtaran Simidi | 09810 | 1 | | |



GEMAŞ CANKURTARAN SİMİDİ - DUVAR ASKI PARÇASI. Paslanmaz çelikten mamul.

| Ürün | Kod | Stand. Paket | Ağırlık Kg | Hacim m ³ |
|------|-------|--------------|------------|----------------------|
| | 09815 | 1 | | |

Teleskopik Saplar

TELESKOPİK SÜPÜRGE ve FIRÇA SAPLARI.

Eloksallı alüminyum (doğal veya altın rengi). Klips veya kelebek somun ile bağlantı.

| Ürün | Kod | Stand. Paket | Ağırlık Kg | Hacim m ³ |
|-------------|-------|--------------|------------|----------------------|
| • 1 x 1,5 m | 09410 | 1 | 0,430 | 0,159 |
| • 1 x 3 m | 09420 | 1 | 0,890 | 0,312 |
| • 2 x 2 m | 09430 | 1 | 1,100 | 0,220 |
| • 2 x 2,4 m | 09490 | 1 | 1,600 | 0,261 |
| • 2 x 3 m | 09440 | 1 | 1,500 | 0,323 |
| • 3 x 1,5 m | 09450 | 1 | 1,300 | 0,169 |
| • 3 x 2 m | 09460 | 1 | 1,540 | 0,220 |
| • 3 x 3 m | 09470 | 1 | 2,200 | 0,328 |
| • 3 x 6 m | 09480 | 1 | 4,200 | 0,630 |



09420



09430

TELESKOPİK SÜPÜRGE ve FIRÇA SAPLARI.

Alüminyum, mavi eloksallı. Alt gövde kanallı.

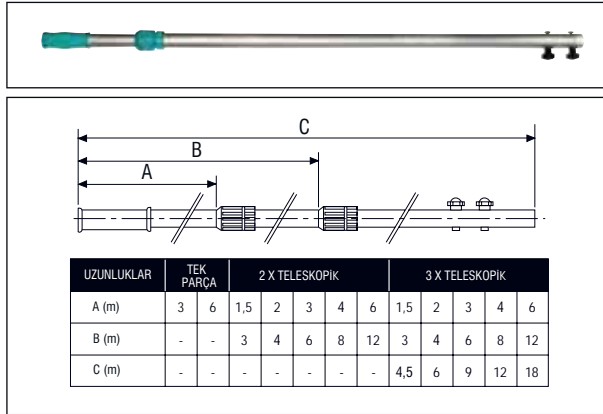
| Ürün | Kod | Stand. Paket | Ağırlık Kg | Hacim m ³ |
|------------------|-------|--------------|------------|----------------------|
| • 2 x 1,8 m | 09489 | 1 | 0,800 | 0,262 |
| • 2 x 2,4 m | 09491 | 1 | 1,000 | 0,262 |
| • 2 x 3,0 m Mavi | 09492 | 1 | | |



09489



09491



TELESKOPİK SÜPÜRGE ve FIRÇA SAPLARI ÇİFT DUVAR ASKI SETİ.

Plastikten mamul. Vidalar ile komple.

| Ürün | Kod | Stand. Paket | Ağırlık Kg | Hacim m ³ |
|-----------------|-------|--------------|------------|----------------------|
| Duvar Askı Seti | 09400 | 1 | 0,160 | 0,001 |



Havuz Termometreleri



İthal Havuz Termometresi, yüzer tip.

| Ürün | Kod | Stand. Paket | Ağırlık Kg | Hacim m ³ |
|--------------------------------|-------|--------------|------------|----------------------|
| • Yüzer termometre, Ördek | 10414 | 24 | | |
| • Yüzer termometre, Balık | 10412 | 24 | | |
| • Yüzer termometre, Kaplumbağa | 10415 | 24 | | |



İthal Havuz Termometresi, merdivene bağlanan tip.

| Ürün | Kod | Stand. Paket | Ağırlık Kg | Hacim m ³ |
|--------------------------|-------|--------------|------------|----------------------|
| • Düz Tip | 10411 | 1 | 0,090 | |
| • Merdivene Bağlanan Tip | 10421 | 1 | 0,068 | |



Kadranlı Yüzer Termometre, Ø 190 mm

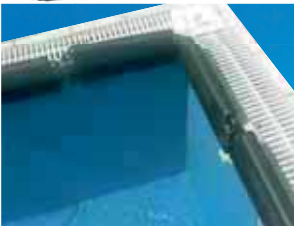
| Ürün | Kod | Stand. Paket | Ağırlık Kg | Hacim m ³ |
|------|-------|--------------|------------|----------------------|
| | 10431 | 1 | 0,298 | 0,010 |



Solar Bataryalı Dijital Havuz Termometresi, Ø 80 mm.

| Ürün | Kod | Stand. Paket | Ağırlık Kg | Hacim m ³ |
|------|-------|--------------|------------|----------------------|
| | 10432 | 1 | 0,140 | 0,001 |

Havuz Buz Bariyeri



HAVUZ BUZ BARİYERİ Plastikten mamul, 49 x 24 cm ebatlarında yüzer buz bariyeri, havuzun çepeçevre etrafına dizilir. Şiddetli kış aylarında, yüzey buzlanması halinde genişmeyi absorbe ederek havuz kaplamasını korur.

| Ürün | Kod | Stand. Paket | Ağırlık Kg | Hacim m ³ |
|--------------|---------|--------------|------------|----------------------|
| Buz Bariyeri | 1297105 | Piece | | |

Havuz Isı Pompaları

GEMAS Isı Pompası.

Havuzu ısıtmak için gerekli enerjinin yaklaşık olarak %80'ini havadaki mevcut ısı rezervinden karşılar. Gerekli ısı enerjisinin sadece %20'si için elektrik harcar.

- İşletme maliyeti; doğalgaza kıyasla %50, mazot, fuel-oil ve LPG'ye kıyasla %75, elektrik rezistansına kıyasla % 80 daha düşüktür. Isıtma ve soğutma amaçlı kullanılabilir. Şok havuzlar için alternatifsiz çözümdür.
- Cihaz içerisindeki hava-su enerji geçişini sağlayan Eşanjör titanyumdur. Deniz suyu kullanan havuzlarda da rahatlıkla tesis edilebilir.
- Cihaz üzerinde suyun sıcaklığını da gösteren elektronik-sayısal bir kontrol paneli mevcuttur.
- Isıtma veya soğutma çalıştırma modları bu panelden seçilir.
- Mevcut havuz tesisatlarında hiç bir alt yapı problemi yaratmadan rahatlıkla monte edilebilir.
- Dış hava 20°C iken; 5 gün zarfında havuzu $\pm 12^{\circ}\text{C}$ ısıtacak/soğutacak şekilde tasarlanmıştır.
- Bu süreçte izoleli solar havuz örtüsü kullanılması sürenin kısalmasına ve enerji tasarrufuna katkıda bulunur.
- Ortam sıcaklığı 10°C 'nin altında iken randımanlı çalışmaz.

| Ürün | Kod | Stand. Paket | Ağırlık Kg | Hacim m ³ |
|------------------------------------|--------|--------------|------------|----------------------|
| • 030MS3 - Isıtma/Soğutma, 12,6 kW | 101313 | 1 | | |
| • 040MS3 - Isıtma/Soğutma, 18,9 kW | 101314 | 1 | | |
| • 060MS3 - Isıtma/Soğutma, 25,2 kW | 101315 | 1 | | |
| • 080MS3 - Isıtma/Soğutma, 33,8 kW | 101317 | 1 | | |
| • 100MS3 - Isıtma/Soğutma, 42 kW | 101318 | 1 | | |
| • 120MS3 - Isıtma/Soğutma, 50,4 kW | 101320 | 1 | | |

DIKKAT! :

Aşağıda önerilen havuz hacimleri; sistemin günde en az 15 saat çalışması, gece boyunca havuzun izoleli bir örtüyle örtülmesi ve ısıtma sezonunda (1 Mayıs - 15 Eylül arası) olmak şartıyla geçerlidir. Bu şartların gerisinde kalınması halinde önerilenden daha büyük modeller tercih edilmelidir.

| Model | FPHC | 030T | 045T | 060T3 | 080T3 | 100T3 | 120T3 |
|--------------------------------|-------------------|-------------|--------------|--------------|--------------|---------------|---------------|
| Soğutucu Gaz | | R410A | R410A | R410A | R410A | R410A | R410A |
| Isıtma Kapasitesi* | kW | 12,6 | 18,9 | 25,2 | 33,0 | 42,0 | 50,4 |
| COP (Verimlilik)* A:24/W:28 | W/W | 5,5 | 5,5 | 5,5 | 5,5 | 5,5 | 5,5 |
| Giriş Gücü* | kW | 2,29 | 3,44 | 4,58 | 6,11 | 7,64 | 9,16 |
| Giriş Akımı* | A | 10,4 | 15,6 | 8,7 | 11,6 | 14,5 | 17,4 |
| Isıtma Kapasitesi** | kW | 10,5 | 15,8 | 21,0 | 28,0 | 35,0 | 42,0 |
| COP (Verimlilik)** A:15/W:28 | W/W | 4,6 | 4,6 | 4,6 | 4,6 | 4,6 | 4,6 |
| Giriş Gücü** | kW | 2,28 | 3,43 | 4,57 | 6,09 | 7,61 | 9,13 |
| Giriş Akımı** | A | 10,4 | 15,6 | 8,7 | 11,6 | 14,5 | 17,3 |
| Havuz Hacmi**** | m ³ | 30 | 50 | 65 | 80 | 130 | 180 |
| Soğutma Kapasitesi (A36W26)*** | kW | 7,5 | 11,3 | 15,0 | 20,0 | 25,0 | 30,0 |
| | BTU/h | 25590 | 38385 | 51180 | 68240 | 85300 | 102360 |
| COP (Verimlilik) A:36/W:26*** | W/W | 2,8 | 2,8 | 2,8 | 2,8 | 2,8 | 2,8 |
| Giriş Gücü*** | kW | 2,68 | 4,02 | 5,36 | 7,14 | 8,93 | 10,71 |
| Giriş Akımı*** | A | 13,4 | 20,1 | 10,7 | 14,3 | 17,9 | 21,4 |
| Enerji | V/PH/Hz | 220/1/50 | 220/1/50 | 380/3/50 | 380/3/50 | 380/3/50 | 380/3/50 |
| Kompresör | | Rotary | Rotary | Scroll | Scroll | Scroll | Scroll |
| Kompresör Sayısı | | 1 | 1 | 1 | 2 | 2 | 2 |
| Fan Sayısı | | 1 | 1 | 1 | 2 | 2 | 2 |
| Gürültü Seviyesi | dB(A) | 52 | 54 | 55 | 58 | 60 | 62 |
| Su Çıkış/Su Girişi | inch | 1-1/2" | 1-1/2" | 1-1/2" | 2" | 2" | 2" |
| Debi | m ³ /h | 3,61 | 5,42 | 7,22 | 9,63 | 12,04 | 14,45 |
| Su Basıncı Düşüşü | kpa | 15 | 16 | 16 | 18 | 18 | 18 |
| Fan Yönü | | Dikey | Dikey | Dikey | Dikey | Dikey | Dikey |
| Ürün Ölçüsü (L/M/H) | mm | 640/590/790 | 710/660/940 | 810/660/940 | 810/660/990 | 1450/730/1135 | 1450/730/1335 |
| Ambalaj Ölçüsü (L/M/H) | mm | 680/630/910 | 750/700/1060 | 850/700/1060 | 850/700/1110 | 1520/750/1290 | 1520/750/1490 |
| Ağırlık Net | kg | 80 | 98 | 113 | 240 | 260 | 280 |
| Ağırlık Brüt | kg | 88 | 120 | 125 | 270 | 290 | 310 |

* Isıtma: Hava sıcaklığı: 24°C/19°C, Çıkış suyu sıcaklığı: 28°C, Giriş suyu sıcaklığı: 26°C;
 ** Isıtma: Hava sıcaklığı: 15°C/12°C, Çıkış suyu sıcaklığı: 28°C, Giriş suyu sıcaklığı: 26°C;
 *** Soğutma: Hava sıcaklığı: 35°C/24°C, Çıkış suyu sıcaklığı: 30°C
 **** İzoleli bir havuz örtüsü kullanılması durumunda!



101313



101315



101317



101320

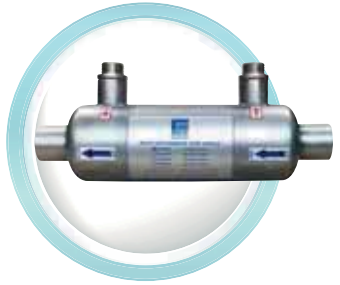
Havuz Isı Pompaları



İnvertörlü Modeller:

| Ürün | Kod | Stand. Paket | Ağırlık Kg | Hacim m ³ |
|---|--------|--------------|------------|----------------------|
| • FIP7S - Isıtma: 7.80 kW / Soğutma, 4.30 kW | 101325 | 1 | | |
| • FIP10S - Isıtma: 10.60 kW / Soğutma, 5.90 kW | 101326 | 1 | | |
| • FIP13S - Isıtma: 13.70 kW / Soğutma, 7.30 kW | 101327 | 1 | | |
| • FIP17S - Isıtma: 17.20 kW / Soğutma, 9.50 kW | 101329 | 1 | | |
| • FIP21S - Isıtma: 21.40 kW / Soğutma, 11.60 kW | 101334 | 1 | | |
| • FIP30S - Isıtma: 30.00 kW / Soğutma, 15.90 kW | 101335 | 1 | | |

Serpantinli Eşanjörler

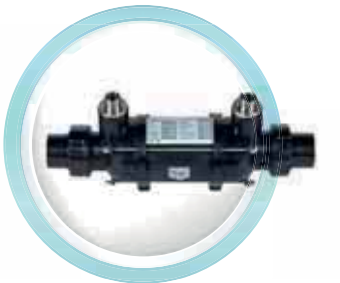


GEMAŞ Serpantinli Eşanjör. AISI 316 Kalite paslanmaz çelik gövdeli, AISI 316 Paslanmaz çelik serpantinli. Kazandan gelen sıcak suyla (90/70°C) çalışır. Max. basınç: 10 Bar. Bağlantı kelepçesi fiyata dahil değildir.

| Ürün | Kod | Stand. Paket | Ağırlık Kg | Hacim m ³ |
|---|----------|--------------|------------|----------------------|
| • 22.000 kcal/h 1 1/2" havuz - 3/4" kazan tarafı | 101210 | 1 | | |
| • 35.000 kcal/h 1 1/2" havuz - 3/4" kazan tarafı | 101211 | 1 | | |
| • 40.000 kcal/h 1 1/2" havuz - 1" kazan tarafı | 101217 | 1 | | |
| • 65.000 kcal/h 1 1/2" havuz - 1" kazan tarafı | 101212 | 1 | | |
| • 80.000 kcal/h 2" havuz - 1" kazan tarafı | 101218 | 1 | | |
| • 90.000 kcal/h 2" havuz - 2 x 1" kazan tarafı | 101213 | 1 | | |
| • 110.000 kcal/h 2" havuz - 1" kazan tarafı | 101219 | 1 | | |
| • 180.000 kcal/h 2" havuz - 2 x 1,5" kazan tarafı | 101214 | 1 | | |
| • 220.000 kcal/h 2" havuz - 2 x 2" kazan tarafı | 101220 | 1 | | |
| • 250.000 kcal/h 2" havuz - 2 x 2" kazan tarafı | 101215 | 1 | | |
| • 330.000 kcal/h 2" havuz - 2 x 2" kazan tarafı | 101221 | 1 | | |
| • 400.000 kcal/h 2" havuz - 2 x 2" kazan tarafı | 101216 | 1 | | |
| • Paslanmaz çelik duvar bağlantı kelepçesi | 10121101 | 1 | | |

İthal Serpantinli Eşanjör.

Plastik gövdeli, AISI 316/Titanyum-Koruge Metal Serpantinlidir. Plastik gövde yüksek basınca ve korozyona dayanıklıdır. Maliyet avantajı ve kalitesi itibarıyla caziptir. Kazandan gelen sıcak suyla (90/70°C) çalışır. Max. basınç: Primer (kazan tarafı) devre 6 bar, sekonder (havuz tarafı) 2 bar. Bağlantı rakorları ABS, o-ringler silikondur.



| Ürün | Kod | Stand. Paket | Ağırlık Kg | Hacim m ³ |
|--|---------|--------------|------------|----------------------|
| • D-KWT 25, 25 kW - 21,500 kcal/h, AISI 316 | 101201 | 1 | | |
| • D-KWT 45, 45 kW - 39,560 kcal/h, AISI 316 | 101202 | 1 | | |
| • D-KWT 85, 85 kW - 78,260 kcal/h, AISI 316 | 101203 | 1 | | |
| • D-KWT 105, 105 kW - 108,360 kcal/h, AISI 316 | 101204 | 1 | | |
| • D-KWT 25, Titanyum | 101201T | 1 | | |
| • D-KWT 45, Titanyum | 101202T | 1 | | |
| • D-KWT 85, Titanyum | 101203T | 1 | | |
| • D-KWT 105, Titanyum | 101204T | 1 | | |



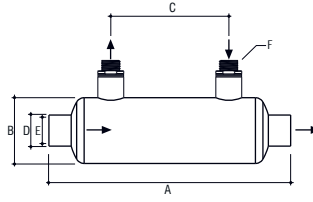
Serpantinli Eşanjörler

| Model | | D-KWT 25 | D-KWT 45 | D-KWT 85 | D-KWT 105 |
|------------------------|-------------------|---------------------|---------------------|---------------------|---------------------|
| Isıtma Kapasitesi | kw | 25 | 45 | 91 | 126 |
| Isıtma Kapasitesi | kcal/h | 21.500 | 39.560 | 78.260 | 108.360 |
| Sıcaklık Farkı | °C | 70 = 0.36 kW/°C | 70 = 0.66 kW/°C | 70 = 1.3 kW/°C | 70 = 1.8 kW/°C |
| Alanı | m ² | 0.09 | 0.15 | 0.33 | 0.54 |
| Debi Primer* | m ³ /h | 2 | 2 | 2 | 2 |
| Debi Sekonder* | m ³ /h | 8 | 10 | 12 | 15 |
| Basınç Kaybı Primer* | bar | 0.10 | 0.15 | 0.28 | 0.36 |
| Basınç Kaybı Sekonder* | bar | 0.11 | 0.15 | 0.22 | 0.30 |
| Max. Basınç Primer* | bar | 6 | 6 | 6 | 6 |
| Max. Basınç Sekonder* | bar | 2 | 2 | 2 | 2 |
| Dış Gövde | | PP 30% Cam Elyafı | PP 30% Cam Elyafı | PP 30% Cam Elyafı | PP 30% Cam Elyafı |
| Yapıştırma Soketi | | ABS | ABS | ABS | ABS |
| O-ring | | Silikon | Silikon | Silikon | Silikon |
| Spiral Hortum | | AISI 316 / Titanyum | AISI 316 / Titanyum | AISI 316 / Titanyum | AISI 316 / Titanyum |
| Ağırlık | kg | 1.8 | 2.2 | 3.6 | 5.3 |
| Ambalaj Hacmi | m ³ | 0.079 | 0.095 | 0.162 | 0.233 |

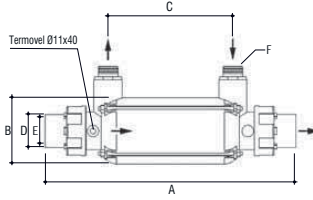
* Primer: Isıtıcı akışkan, Sekonder: Isıtılan akışkan (Havuz suyu)

** Yukarıdaki Teknik Değer Tablosu Gemaş Serpantinli Eşanjörler için de geçerlidir.

| Eşanjör Tipi | BOYUTLAR | | | | | |
|-------------------------|----------|--------|--------|-----------|--------|------|
| | A (mm) | B (mm) | C (mm) | D | E (mm) | F |
| 101210 - 22.000 kcal/h | 350 | 110 | 135 | D.63-PN10 | 50 | 3/4" |
| 101217 - 40.000 kcal/h | 420 | 110 | 205 | D.63-PN10 | 50 | 3/4" |
| 101212 - 65.000 kcal/h | 665 | 110 | 450 | D.63-PN10 | 50 | 1" |
| 101218 - 80.000 kcal/h | 710 | 110 | 495 | D.63-PN10 | 50 | 1" |
| 101219 - 110.000 kcal/h | 1020 | 110 | 805 | D.63-PN10 | 50 | 1" |



| Eşanjör Tipi | BOYUTLAR | | | | | |
|----------------------------|----------|--------|--------|-----------|--------|------|
| | A (mm) | B (mm) | C (mm) | D | E (mm) | F |
| D-KWT25 AISI 316/Titanyum | 345 | 110 | 135 | D.63-PN10 | 50 | 3/4" |
| D-KWT45 AISI 316/Titanyum | 415 | 110 | 205 | D.63-PN10 | 50 | 3/4" |
| D-KWT85 AISI 316/Titanyum | 705 | 110 | 495 | D.63-PN10 | 50 | 1" |
| D-KWT105 AISI 316/Titanyum | 1015 | 110 | 805 | D.63-PN10 | 50 | 1" |

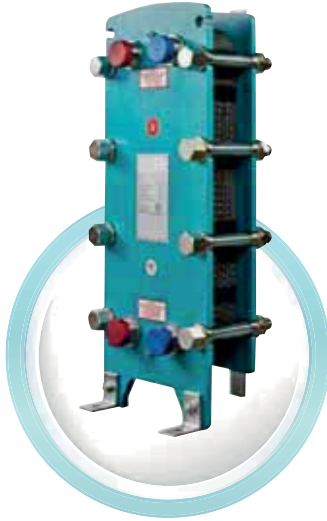


Serpantinli Eşanjör Seçim Tablosu

| Model | D-KWT 25 | | | D-KWT 45 | | | D-KWT 85 | | | D-KWT 105 | | |
|----------------------|----------------|----------------|----------------|------------|----------------|----------------|------------|----------------|----------------|------------|-----------------|-----------------|
| | 20 °C | 24 °C | 28 °C | 20 °C | 24 °C | 28 °C | 20 °C | 24 °C | 28 °C | 20 °C | 24 °C | 28 °C |
| HAVUZ SUYU | 20 °C | 24 °C | 28 °C | 20 °C | 24 °C | 28 °C | 20 °C | 24 °C | 28 °C | 20 °C | 24 °C | 28 °C |
| Isıtma Kapasitesi | 25 kW | 23,5 kW | 22,1 kW | 46 kW | 43,4 kW | 40,7 kW | 91 kW | 85,8 kW | 80,6 kW | 126 kW | 118.8 kW | 111,6 kW |
| Primer Giriş/Çıkış | 90/79 °C | 90/79,6 °C | 90/80,2 °C | 90/69,6 °C | 90/70,8 °C | 90/72 °C | 90/49,6 °C | 90/52 °C | 90/54,2 °C | 90/34 °C | 90/37,3 °C | 90/40,5 °C |
| Sekonder Giriş/Çıkış | 20/22,7 °C | 24/26,5 °C | 28/30,4 °C | 20/24 °C | 24/27,8 °C | 28/31,5 °C | 20/26,5 °C | 24/30,2 °C | 28/33,8 °C | 20/27,2 °C | 24/30,8 °C | 28/34,4 °C |
| Isıtma Kapasitesi | 21,5 kW | 20 kW | 18,6 kW | 39 kW | 36,4 kW | 33,7 kW | 78 kW | 72,8 kW | 67,6 kW | 108 kW | 100,8 kW | 93,6 kW |
| Primer Giriş/Çıkış | 80/70,5 °C | 80/71,2 °C | 80/71,8 °C | 80/62,8 °C | 80/64 °C | 80/65,1 °C | 80/45,5 °C | 80/47,8 °C | 80/50,1 °C | 80/32,3 °C | 80/35,5 °C | 80/38,7 °C |
| Sekonder Giriş/Çıkış | 20/22,3 °C | 24/26,2 °C | 28/30 °C | 20/23,4 °C | 24/27,1 °C | 28/30,9 °C | 20/25,6 °C | 24/29,2 °C | 28/32,9 °C | 20/26,2 °C | 24/29,8 °C | 28/33,4 °C |
| Isıtma Kapasitesi | 18 kW | 16,5 kW | 15,1 kW | 32 kW | 29,4 kW | 26,7 kW | 65 kW | 59,8 kW | 54,6 kW | 90 kW | 82,8 kW | 75,6 kW |
| Primer Giriş/Çıkış | 70/62 °C | 70/62,8 °C | 70/63,4 °C | 70/55,9 °C | 70/57 °C | 70/58,3 °C | 70/41,4 °C | 70/43,7 °C | 70/46 °C | 70/30,4 °C | 70/33,6 °C | 70/36,7 °C |
| Sekonder Giriş/Çıkış | 20/21,9 °C | 24/25,8 °C | 28/29,6 °C | 20/22,8 °C | 24/26,5 °C | 28/30,3 °C | 20/24,7 °C | 24/28,3 °C | 28/31,9 °C | 20/25,2 °C | 24/28,8 °C | 28/32,4 °C |
| Isıtma Kapasitesi | 14,5 kW | 13 kW | 11,6 kW | 25 kW | 22,4 kW | 19,7 kW | 52 kW | 46,8 kW | 41,6 kW | 72 kW | 64,8 kW | 57,6 kW |
| Primer Giriş/Çıkış | 60/53,6 °C | 60/54,3 °C | 60/54,9 °C | 60/49 °C | 60/50,2 °C | 60/51,4 °C | 60/37,2 °C | 60/39,5 °C | 60/41,8 °C | 60/28,4 °C | 60/31,6 °C | 60/34,8 °C |
| Sekonder Giriş/Çıkış | 20/21,6 °C | 24/25,4 °C | 28/29,2 °C | 20/22,1 °C | 24/25,9 °C | 28/29,7 °C | 20/23,7 °C | 24/27,4 °C | 28/31 °C | 20/24,1 °C | 24/27,7 °C | 28/31,3 °C |
| Isıtma Kapasitesi | 11 kW | 9,5 kW | 8,1 kW | 18 kW | 15,4 kW | 12,7 kW | 39 kW | 33,8 kW | 28,6 kW | 54 kW | 46,8 kW | 39,6 kW |
| Primer Giriş/Çıkış | 50/45,2 °C | 50/45,9 °C | 50/46,5 °C | 50/42,1 °C | 50/43,3 °C | 50/44,5 °C | 50/33 °C | 50/35,2 °C | 50/37,5 °C | 50/26,4 °C | 50/29,6 °C | 50/32,7 °C |
| Sekonder Giriş/Çıkış | 20/21,2 °C | 24/25 °C | 28/28,9 °C | 20/21,5 °C | 24/25,3 °C | 28/29,1 °C | 20/22,8 °C | 24/26,4 °C | 28/30,1 °C | 20/23,1 °C | 24/26,7 °C | 28/30,3 °C |

Plakalı Eşanjörler - Piyasa Seçimi

GEMAS Paslanmaz Çelik Plakalı Eşanjör. AISI 316 kalite paslanmaz çelik plakalı, nitril veya EPDM contalı Eşanjörler. 90/70°C kazandan gelen suyla çalışır. Max. basınç 10 bar - Max. sıcaklık 130°C'dir. Kazan ve havuz tarafından basınç kayıpları 5 mSS'dir.

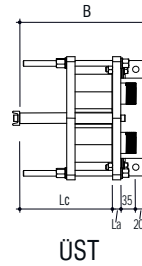
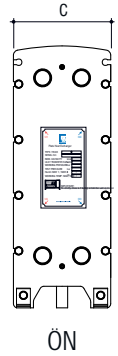
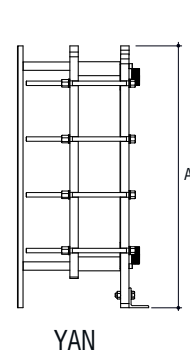
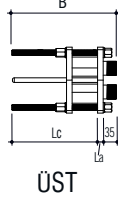
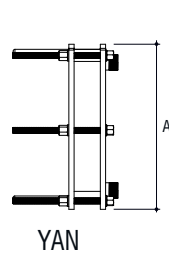


101260 Opsiyonel

| Ürün | Kod | Stand. Paket | Ağırlık Kg | Hacim m ³ |
|-------------------------------------|--------|--------------|------------|----------------------|
| • 30,000 kcal/h, 504 Gövde, 5 Pl. | 101251 | 1 | | |
| • 40,000 kcal/h, 504 Gövde, 6 Pl. | 101252 | 1 | | |
| • 50,000 kcal/h, 504 Gövde, 7 Pl. | 101253 | 1 | | |
| • 60,000 kcal/h, 504 Gövde, 8 Pl. | 101254 | 1 | | |
| • 70,000 kcal/h, 504 Gövde, 10 Pl. | 101255 | 1 | | |
| • 80,000 kcal/h, 504 Gövde, 10 Pl. | 101256 | 1 | | |
| • 90,000 kcal/h, 504 Gövde, 12 Pl. | 101257 | 1 | | |
| • 100,000 kcal/h, 504 Gövde, 12 Pl. | 101258 | 1 | | |
| • 125,000 kcal/h, 504 Gövde, 16 Pl. | 101259 | 1 | | |
| • 150,000 kcal/h, 504 Gövde, 20 Pl. | 101261 | 1 | | |
| • 175,000 kcal/h, 504 Gövde, 24 Pl. | 101262 | 1 | | |
| • 200,000 kcal/h, 707 Gövde, 10 Pl. | 101263 | 1 | | |
| • 250,000 kcal/h, 707 Gövde, 12 Pl. | 101264 | 1 | | |
| • 300,000 kcal/h, 707 Gövde, 14 Pl. | 101265 | 1 | | |
| • 325,000 kcal/h, 707 Gövde, 14 Pl. | 101266 | 1 | | |
| • 400,000 kcal/h, 707 Gövde, 18 Pl. | 101267 | 1 | | |
| • 500,000 kcal/h, 707 Gövde, 22 Pl. | 101268 | 1 | | |
| • 600,000 kcal/h, 707 Gövde, 28 Pl. | 101269 | 1 | | |
| • Termostat ve Selonoidli Otomasyon | 101260 | 1 | | |

504 GÖVDE

707 GÖVDE



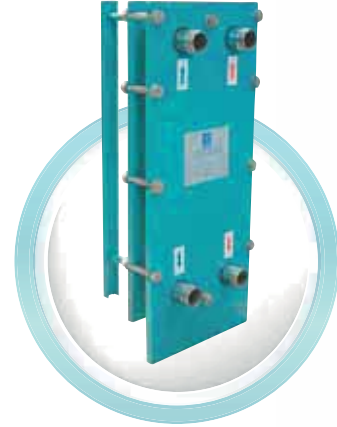
| Gövde Modeli | A (mm) | B (mm) | C (mm) |
|--------------|--------|-------------|--------|
| 504 GÖVDE | 490 | La+Lc+35 | 200 |
| 707 GÖVDE | 942 | La+Lc+40+20 | 350 |

Plakalı Eşanjörler-Paslanmaz Çelik

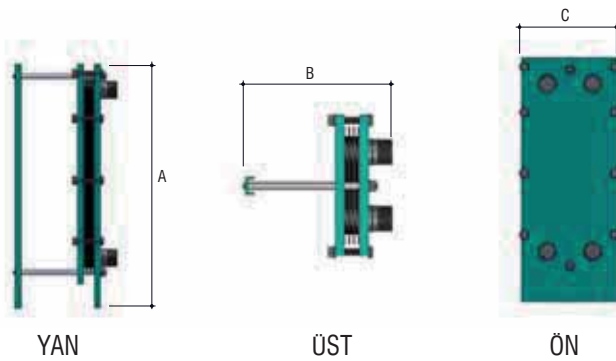
GEMAS Paslanmaz Çelik Plakalı Eşanjör.

AISI 316 kalite paslanmaz çelik plakalı, nitril veya EPDM contalı Eşanjörler. Gövde plakaları 20 mm ve galvaniz üzeri boyalıdır. 90/70°C kazandan gelen suyla çalışır. Max. basınç 10 bar - Max. sıcaklık 130°C'dir. Kazan ve havuz tarafından basınç kayıpları aşağıda her kapasite için ayrı ayrı gösterilmiştir.

| Ürün | Kod | Stand. Paket | Ağırlık Kg | Hacim m ³ |
|---|--------|--------------|------------|----------------------|
| • 40,000 kcal/h: Havuz tarafı 1,02 mss - Kazan tarafı 1,00 mss 2,00 - 2,00 m ³ /h 6 pl. | 101231 | 1 | 34,500 | |
| • 65,000 kcal/h: Havuz tarafı 1,16 mss - Kazan tarafı 1,20 mss 3,20 - 3,30 m ³ /h 8 pl. | 101232 | 1 | 35,900 | |
| • 90,000 kcal/h: Havuz tarafı 1,28 mss - Kazan tarafı 1,29 mss 4,50 - 4,60 m ³ /h 10 pl. | 101233 | 1 | 64,000 | |
| • 110,000 kcal/h: Havuz tarafı 1,21 mss - Kazan tarafı 1,90 mss 5,50 - 5,60 m ³ /h 11 pl. | 101234 | 1 | 65,200 | |
| • 130,000 kcal/h: Havuz tarafı 1,18 mss - Kazan tarafı 1,71 mss 6,50 - 6,60 m ³ /h 13 pl. | 101235 | 1 | 85,600 | |
| • 150,000 kcal/h: Havuz tarafı 1,55 mss - Kazan tarafı 1,60 mss 7,50 - 7,70 m ³ /h 14 pl. | 101236 | 1 | 87,200 | |
| • 180,000 kcal/h: Havuz tarafı 1,65 mss - Kazan tarafı 1,70 mss 9,00 - 9,20 m ³ /h 16 pl. | 101237 | 1 | 87,200 | |
| • 225,000 kcal/h: Havuz tarafı 1,58 mss - Kazan tarafı 1,63 mss 11,00 - 11,00 m ³ /h 20 pl. | 101238 | 1 | 88,800 | |
| • 300,000 kcal/h: Havuz tarafı 1,63 mss - Kazan tarafı 1,97 mss 15,00 - 15,40 m ³ /h 25 pl. | 101239 | 1 | | |
| • 400,000 kcal/h: Havuz tarafı 1,71 mss - Kazan tarafı 1,97 mss 20,00 - 20,50 m ³ /h 33 pl. | 101240 | 1 | | |
| • 500,000 kcal/h: Havuz tarafı 1,81 mss - Kazan tarafı 1,87 mss 25,00 - 26,00 m ³ /h 41 pl. | 101241 | 1 | | |
| • 700,000 kcal/h: Havuz tarafı 1,14 mss - Kazan tarafı 1,88 mss 27,00 - 36,00 m ³ /h 62 pl. | 101242 | 1 | | |



101260 Opsiyonel

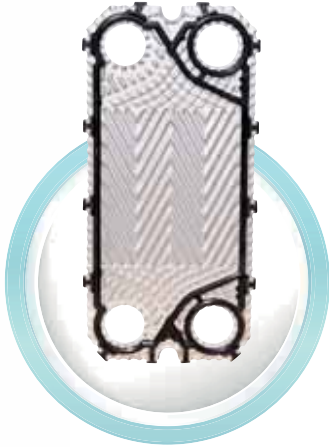


| Ölçüler | A (mm) | B (mm) | C (mm) |
|---------|--------|--------|--------|
| | 580 | 250 | 290 |

Plakalı Eşanjörler - Titanyum

GEMAŞ Titanyum Plakalı Eşanjör.

Deniz suyuna dayanıklı TİTANYUM plakalı, nitril veya EPDM contalı Eşanjörler. 90/70°C kazandan gelen suyla çalışır. Max. basınç 10 bar - Max. sıcaklık 130°C'dir. Kazan ve havuz tarafından basınç kayıpları aşağıda her kapasite için ayrı ayrı gösterilmiştir.



| Ürün | Kod | Stand. Paket | Ağırlık Kg | Hacim m ³ |
|---|---------|--------------|------------|----------------------|
| • 40,000 kcal/h: Havuz tarafı 1,02 mwh - Kazan tarafı 1,00 mwh 2,00 - 2,00 m ³ /h 6 pl. | 101231T | 1 | 34,500 | |
| • 65,000 kcal/h: Havuz tarafı 1,16 mwh - Kazan tarafı 1,20 mwh 3,20 - 3,30 m ³ /h 8 pl. | 101232T | 1 | 35,900 | |
| • 90,000 kcal/h: Havuz tarafı 1,28 mwh - Kazan tarafı 1,29 mwh 4,50 - 4,60 m ³ /h 10 pl. | 101233T | 1 | 64,000 | |
| • 110,000 kcal/h: Havuz tarafı 1,21 mwh - Kazan tarafı 1,90 mwh 5,50 - 5,60 m ³ /h 11 pl. | 101234T | 1 | 65,200 | |
| • 130,000 kcal/h: Havuz tarafı 1,18 mwh - Kazan tarafı 1,71 mwh 6,50 - 6,60 m ³ /h 13 pl. | 101235T | 1 | 85,600 | |
| • 150,000 kcal/h: Havuz tarafı 1,55 mwh - Kazan tarafı 1,60 mwh 7,50 - 7,70 m ³ /h 14 pl. | 101236T | 1 | 87,200 | |
| • 180,000 kcal/h: Havuz tarafı 1,65 mwh - Kazan tarafı 1,70 mwh 9,00 - 9,20 m ³ /h 16 pl. | 101237T | 1 | 87,200 | |
| • 225,000 kcal/h: Havuz tarafı 1,58 mwh - Kazan tarafı 1,63 mwh 11,00 - 11,00 m ³ /h 20 pl. | 101238T | 1 | 88,800 | |
| • 300,000 kcal/h: Havuz tarafı 1,63 mwh - Kazan tarafı 1,97 mwh 15,00 - 15,40 m ³ /h 25 pl. | 101239T | 1 | | |
| • 400,000 kcal/h: Havuz tarafı 1,71 mwh - Kazan tarafı 1,97 mwh 20,00 - 20,50 m ³ /h 33 pl. | 101240T | 1 | | |
| • 500,000 kcal/h: Havuz tarafı 1,81 mwh - Kazan tarafı 1,87 mwh 25,00 - 26,00 m ³ /h 41 pl. | 101241T | 1 | | |
| • 700.000 kcal/h: Havuz tarafı 1,14 mwh - Kazan tarafı 1,88 mwh 27,00 - 36,00 m ³ /h 62 pl. | 101242T | 1 | | |

Opsiyon (101260): Otomasyon için selenoid vana, termostat ve termostat kılıfı ile komple 650 Euro.



Elektrikli Isıtıcılar - Güç Üniteli

YENİ !



GEMAŞ Heatrone PRO

Fiberglas takviyeli PP'den yapılmış plastik gövdeli-rakorlu Elektrikli Isıtıcı. Trifaze. Kontaktörler, termik şalter, gerekli devre elemanları ve akış şalteri ile komple Monobloktur. Kontrol kartında dijital termostat ve cihazla ilgili hata-uyarıları gösteren LED çalışma göstergesi mevcuttur. Aynı gösterge üzerinden havuz suyu sıcaklık değeri 1 °C hassiyetle ayarlanabilir. Isıtma elemanları AISI 316 Paslanmaz Çelikten imal edilmiştir. Dıştan takma zaman saati ve uzaktan erişim için opsiyonel Wi-fi bağlantı imkanı mevcuttur. Sistem 38 °C da sesli alarm vermek üzere ayarlanmış olup güvenlik için devreyi keser.

| Ürün | Kod | Stand. Paket | Ağırlık Kg | Hacim m ³ |
|----------------------------|-------|--------------|------------|----------------------|
| • 9 kW Elektrikli ısıtıcı | 10121 | 1 | | |
| • 12 kW Elektrikli ısıtıcı | 10122 | 1 | | |
| • 15 kW Elektrikli ısıtıcı | 10123 | 1 | | |
| • 18 kW Elektrikli ısıtıcı | 10124 | 1 | | |

YENİ !



GEMAŞ Heatrone PRO - Ti

Aynısı, ısıtma elemanları Titanyumdan imal edilmiştir.

| Ürün | Kod | Stand. Paket | Ağırlık Kg | Hacim m ³ |
|----------------------------|--------|--------------|------------|----------------------|
| • 9 kW Elektrikli ısıtıcı | 10121T | 1 | | |
| • 12 kW Elektrikli ısıtıcı | 10122T | 1 | | |
| • 15 kW Elektrikli ısıtıcı | 10123T | 1 | | |
| • 18 kW Elektrikli ısıtıcı | 10124T | 1 | | |

YENİ !



10020
10021

10022
10024

GEMAŞ Heatrone PRO-MINI

Fiberglas takviyeli PP'den yapılmış plastik gövdeli-rakorlu Elektrikli Isıtıcı. Termik şalter, gerekli devre elemanları ve akış şalteri ile komple Monobloktur. Kontrol kartında dijital termostat ve cihazla ilgili hata-uyarıları gösteren LED çalışma göstergesi mevcuttur. Aynı gösterge üzerinden havuz suyu sıcaklık değeri 1 °C hassiyetle ayarlanabilir. Isıtma elemanları AISI 316 Paslanmaz Çelikten imal edilmiştir. Dıştan takma zaman saati ve uzaktan erişim için opsiyonel Wi-fi bağlantı imkanı mevcuttur. Sistem 38 °C da sesli alarm vermek üzere ayarlanmış olup güvenlik için devreyi keser.

| Ürün | Kod | Stand. Paket | Ağırlık Kg | Hacim m ³ |
|--------------------------------------|-------|--------------|------------|----------------------|
| • 1 kW Elektrikli ısıtıcı (Monofaze) | 10020 | 1 | | |
| • 2 kW Elektrikli ısıtıcı (Monofaze) | 10021 | 1 | | |
| • 3 kW Elektrikli ısıtıcı (Trifaze) | 10022 | 1 | | |
| • 6 kW Elektrikli ısıtıcı (Trifaze) | 10024 | 1 | | |

YENİ !



10020T
10021T

10022T
10024T

GEMAŞ Heatrone PRO-MINI - Ti

Aynısı, ısıtma elemanları Titanyumdan imal edilmiştir.

| Ürün | Kod | Stand. Paket | Ağırlık Kg | Hacim m ³ |
|--------------------------------------|--------|--------------|------------|----------------------|
| • 1 kW Elektrikli ısıtıcı (Monofaze) | 10020T | 1 | | |
| • 2 kW Elektrikli ısıtıcı (Monofaze) | 10021T | 1 | | |
| • 3 kW Elektrikli ısıtıcı (Trifaze) | 10022T | 1 | | |
| • 6 kW Elektrikli ısıtıcı (Trifaze) | 10024T | 1 | | |

Havuz Termometreleri

Havuz Termometresi, yüzer tip.

| Ürün | Kod | Stand. Paket | Ağırlık Kg | Hacim m ³ |
|--------------------------------|-------|--------------|------------|----------------------|
| • Yüzer termometre, Ördek | 10414 | 24 | | |
| • Yüzer termometre, Balık | 10412 | 24 | | |
| • Yüzer termometre, Kaplumbağa | 10415 | 24 | | |



Havuz Termometresi, merdivene bağlanan tip.

| Ürün | Kod | Stand. Paket | Ağırlık Kg | Hacim m ³ |
|--------------------------|-------|--------------|------------|----------------------|
| • Düz Tip | 10411 | 1 | 0,090 | |
| • Merdivene Bağlanan Tip | 10421 | 1 | 0,068 | |



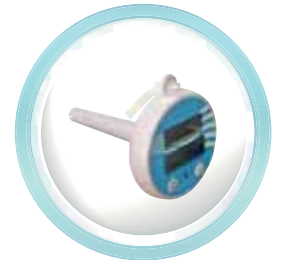
Kadranlı Yüzer Termometre, Ø 190 mm

| Ürün | Kod | Stand. Paket | Ağırlık Kg | Hacim m ³ |
|------|-------|--------------|------------|----------------------|
| | 10431 | 1 | 0,298 | 0,010 |



Solar Bataryalı Dijital Havuz Termometresi, Ø 80 mm.

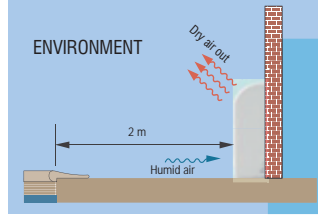
| Ürün | Kod | Stand. Paket | Ağırlık Kg | Hacim m ³ |
|------|-------|--------------|------------|----------------------|
| | 10432 | 1 | 0,140 | 0,001 |



Nem Alıcılar

GEMAS Nem Alıcı. Kapalı havuz mekanları için enerji tasarruflu nem kontrolü sağlar. Sayısal higrometre ile mekanda istenen nem oranı cihaz üzerinden ayarlanabilir.

- Sessiz Çalışma,
- HP Buster Teknolojisi,
- R410A Çevre Dostu Gaz,
- Taban veya Duvara Montaj İmkani,
- Plastik Kasa,
- Opsiyonel Elektrikli Isıtıcı.



10231

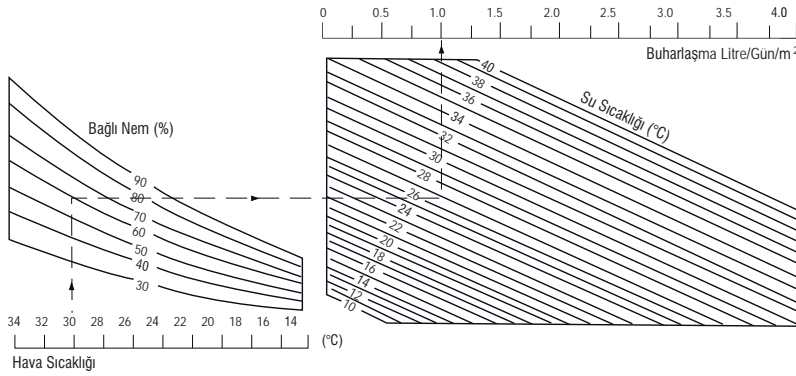


10234

| Ürün | Kod | Stand. Paket | Ağırlık Kg | Hacim m ³ |
|-----------------------------|-------|--------------|------------|----------------------|
| • Model MDH75A / 75 l/gün | 10231 | 1 | 57,000 | 0,244 |
| • Model MDH90A / 90 l/gün | 10236 | 1 | 64,000 | 0,336 |
| • Model MDH125A / 125 l/gün | 10234 | 1 | 66,000 | 0,336 |
| • Model MDH170A / 170 l/gün | 10235 | 1 | 79,000 | 0,427 |

Not: Test şartları; 30°C ortam sıcaklığı, %80 bağıl nemdir.

Kapalı Havuz Mekanlarında Günlük Buharlaşma Miktarı Tespit Cetveli



| Model | MDH75A | MDH90A | MDH125A | MDH170A |
|--------------------------------------|-----------------|-----------------|-----------------|-----------------|
| Kapasite (kg/24sa) 30°C/70% nem* | 75 | 90 | 125 | 170 |
| Isı Geri Kazanımı (kW) 30°C/70% nem* | 3.2 | 4 | 5 | 8.2 |
| Gürültü Seviyesi (dB(A)) | 48 | 50 | 50 | 52 |
| Hava Debisi (m ³ /h) | 600 | 1200 | 1200 | 1800 |
| Besleme Enerjisi | 220V/1ph/50Hz | 220V/1ph/50Hz | 220V/1ph/50Hz | 220V/1ph/50Hz |
| İşletme Gücü (kW) | 1.30 | 1.60 | 2.00 | 2.92 |
| Akım (A) | 5.9 | 7.3 | 9.1 | 13.3 |
| Kalkış Akımı (A) | 25 | 34 | 42 | 63 |
| Su Girişi (inch) | 3/4 | 3/4 | 3/4 | 3/4 |
| Su Çıkışı (inch) | 3/4 | 3/4 | 3/4 | 3/4 |
| Yoğuşma Tahliye Ebadı (mm Dış Çap) | 16 | 16 | 16 | 16 |
| Çalışma Sıcaklık Aralığı (°C) | 5~35 | 5~35 | 5~35 | 5~35 |
| Kompresör Koruması | 3 dk. geçikmeli | 3 dk. geçikmeli | 3 dk. geçikmeli | 3 dk. geçikmeli |
| Defrost Modu | Otomatik | Otomatik | Otomatik | Otomatik |
| Soğutucu | R410A | R410A | R410A | R410A |
| Kompresör | Rotary | Rotary | Rotary | Rotary |
| Net Ağırlık/Brüt Ağırlık (kg) | 52/57 | 57/64 | 59/66 | 70/79 |
| Net Ölçüler (mm) | 905x243x673 | 1288x243x673 | 1288x243x673 | 1672x243x673 |
| Ambalaj Ölçüleri (mm) | 1015x315x765 | 1395x315x765 | 1395x315x765 | 1775x315x765 |

Muhtelif Havuzlar İçin Isı İhtiyacı Tablosu

| HAVUZ EBADI (m) | ISI İHTİYACI (kcal/h) (÷ 0,86 = Wat) | | | | | | | | | | | | | | | | | | | | | | | |
|----------------------|--------------------------------------|--------|--------|----------|---------|--------|-----------------------|---------|--------|----------|---------|---------|-----------------|---------|--------|----------|---------|--------|------|------|------|--|--|--|
| | Rüzgara Korunaklı Havuzlar | | | | | | Rüzgara Açık Havuzlar | | | | | | Kapalı Havuzlar | | | | | | | | | | | |
| | Δt= 5°C | | | Δt= 10°C | | | Δt= 5°C | | | Δt= 10°C | | | Δt= 17°C | | | Δt= 25°C | | | | | | | | |
| | 24 h | 48 h | 72 h | 24 h | 48 h | 72 h | 24 h | 48 h | 72 h | 24 h | 48 h | 72 h | 24 h | 48 h | 72 h | 24 h | 48 h | 72 h | 24 h | 48 h | 72 h | | | |
| 4,00 x 8,00 x 1,50 | 22385 | 20215 | 18277 | 37660 | 26030 | 22153 | 30642 | 25641 | 23974 | 40644 | 30642 | 27308 | 37308 | 20305 | 14638 | 53311 | 28307 | 23223 | | | | | | |
| 5,00 x 10,00 x 1,50 | 34977 | 27164 | 24560 | 50606 | 34978 | 29769 | 47878 | 40064 | 37459 | 63506 | 47878 | 42669 | 58295 | 31727 | 22872 | 83299 | 44230 | 31206 | | | | | | |
| 6,00 x 12,00 x 1,50 | 50368 | 39116 | 35365 | 72872 | 50368 | 42867 | 68944 | 57692 | 53942 | 91448 | 68944 | 61443 | 83944 | 45687 | 32935 | 119951 | 63691 | 44937 | | | | | | |
| 8,00 x 16,00 x 1,50 | 89943 | 69539 | 62872 | 129551 | 89543 | 76208 | 122567 | 102564 | 95896 | 189040 | 142520 | 109232 | 149234 | 81222 | 58551 | 213246 | 113228 | 79888 | | | | | | |
| 12,50 x 25,00 x 1,50 | 218663 | 169800 | 153513 | 367895 | 218664 | 186088 | 299288 | 250425 | 234137 | 461645 | 348010 | 266713 | 364518 | 198384 | 143006 | 520880 | 276565 | 195127 | | | | | | |
| 12,50 x 25,00 x 1,80 | 277035 | 179594 | 160041 | 355563 | 238250 | 199146 | 318875 | 260209 | 240667 | 436188 | 318875 | 279771 | 431113 | 231682 | 165205 | 719551 | 325532 | 227771 | | | | | | |
| 16,00 x 35,00 x 1,50 | 391751 | 304236 | 275064 | 566783 | 391752 | 333408 | 448716 | 419544 | 711263 | 536232 | 477888 | 652899 | 355346 | 256161 | 932950 | 495371 | 349511 | | | | | | | |
| 20,00 x 40,00 x 1,50 | 559645 | 434622 | 392948 | 809690 | 559645 | 476297 | 766045 | 641023 | 599348 | 1016090 | 766045 | 682697 | 932713 | 507637 | 365944 | 1332785 | 707673 | 499302 | | | | | | |
| 25,00 x 50,00 x 1,50 | 874445 | 679098 | 613982 | 1265141 | 874445 | 744214 | 1196946 | 1001598 | 936482 | 1587641 | 1196945 | 1066714 | 1457364 | 793182 | 571788 | 2082477 | 1105738 | 780159 | | | | | | |
| 25,00 x 50,00 x 2,00 | 1004678 | 744214 | 657393 | 1525604 | 1004677 | 831035 | 1327177 | 1066714 | 979892 | 1848104 | 1327177 | 1153535 | 1900152 | 1014576 | 719384 | 2733635 | 1431317 | 997212 | | | | | | |

AÇIKLAMALAR:

- 1- Yukarıda verilen değerler kazanın 24/24 saat sürekli çalışacağı varsayımı ile hesaplanmıştır. Kesintili çalışma için tablo değerleri (x 24)çalışma süresi saat) kadar zamlanmalıdır.
- 2- Fiyat listimizde verilen efanjör kapasiteleri 90/70°C kazan suyu sıcaklığına göre dir. Daha düşük değerler için, seçilen efanjör model kapasiteleri daha büyük düflümümelidir.
- 3- Tabloda verilen değerler yakafllık olup, havuzun yapısı ve kaplamasına göre farklılık arzedebilir.
- 4- ▲ t = Havuzlarda arzu edilen sıcaklık artıfıdır.
- 5- Tabloda verilen süreler, istenen sıcaklık artıfını gerçekleştirmek için gereken süredir. Görüleceği gibi kısalan süre, kurulum kapasitesinin artıfını gerektirir.
- 6- Havuzun ısıtılması esnasında "Hava Kabarcıklı Örtü" kullanımı çok büyük ölçüde enerji tasarrufu sağlar. (>%50)
- 7- Aynı örtünün kapalı havuzlarda kullanımı nem çıkıfını da %50 azaltır.

PROJE PORTFOLY



11 Su Oyunları

237

12 Havuz Örtüleri

253



Su Perdeleri - Akrilik - RGB LED'li

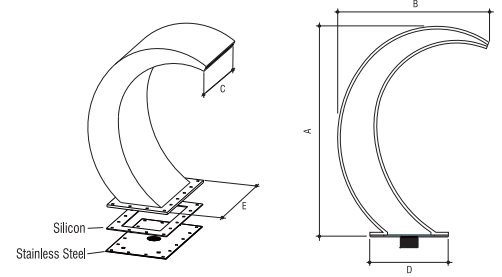
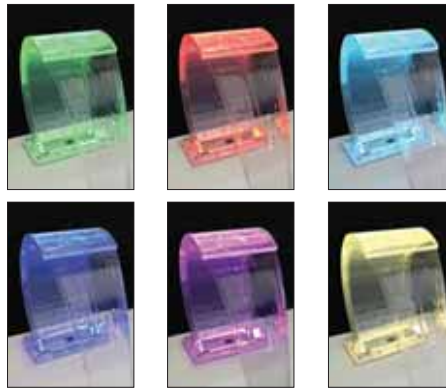


Akrilik Su Perdesi.

Şeffaf akrilikten mamuldür. Paslanmaz çelik alt montaj plakası, contası, vida ve somunları ile kompledir. RGB LED ile farklı ışık animasyonları yaratılır. Trafolu uzaktan kumanda ünitesi fiyata dahil değildir. Renk değişimi aç-kapa ile sağlanabilir.

| Ürün | Kod | Stand. Paket | Ağırlık Kg | Hacim m ³ |
|--|----------|--------------|------------|----------------------|
| • WF300LED - 1,5" | 11194 | 1 | | |
| • WF301LED - 2,0" | 11195 | 1 | | |
| • LED Modülör, RGB LED'ler için 4 Tuşlu Kumanda Anahtarı ile komple | 05092A4P | 1 | | |

Not: HP "STREAMER" Pompa ile kullanılmalıdır.



TEKNİK ÖZELLİKLER

| MODEL | Ø | A (mm) | B (mm) | C (mm) | D (mm) | E (mm) | Güç (W) | Voltaj (VDC) |
|------------|------|--------|--------|--------|--------|--------|---------|--------------|
| WF-300 LED | 1.5" | 603 | 423.5 | 320 | 236 | 416 | 12.0 | 12 |
| WF-301 LED | 2.0" | 750 | 540.6 | 395 | 280 | 500 | 13.0 | 12 |

Su Perdeleri

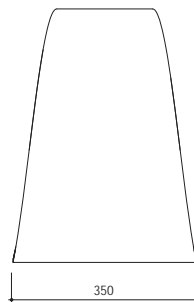


Mini Kobra Su Perdesi.

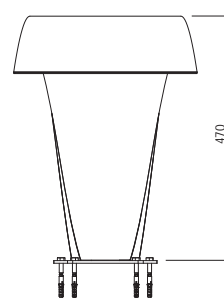
AISI 304 kalite paslanmaz çelik. 1 1/2" içten dişli bağlantı. Sabitleme plakası, contası, vida ve somunları ile komple.

| Ürün | Kod | Stand. Paket | Ağırlık Kg | Hacim m ³ |
|------|-------|--------------|------------|----------------------|
| | 11190 | 1 | | |

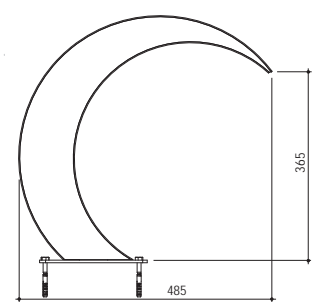
Not: 1 HP "STREAMER" Pompa ile kullanılmalıdır.



Üstten görünüş



Önden görünüş



Yandan görünüş

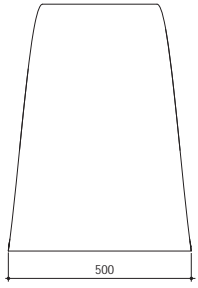
Su Perdeleri

Midi Kobra Su Perdesi.

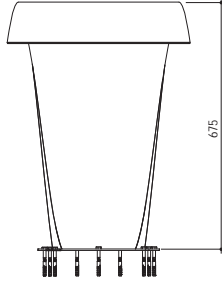
AISI 304 kalite paslanmaz çelik. 2" içten dişli bağlantı. Sabitleme plakası, contası, vida ve somunları ile komple.

| Ürün | Kod | Stand. Paket | Ağırlık Kg | Hacim m ³ |
|---------------------------|-------|--------------|------------|----------------------|
| • Midi 1 - h=575 x 500 mm | 11191 | 1 | | |
| • Midi 2 - h=900 x 600 mm | 11193 | 1 | | |

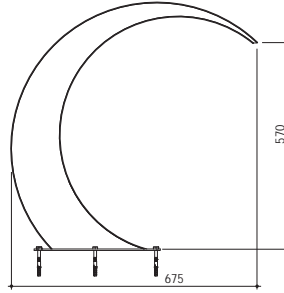
Not: 2 HP "STREAMER" Pompa ile kullanılmalıdır.



Üstten görünüş



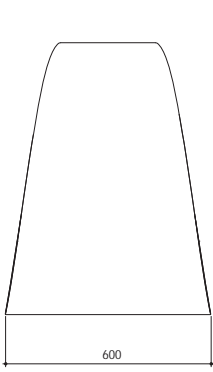
Önden görünüş



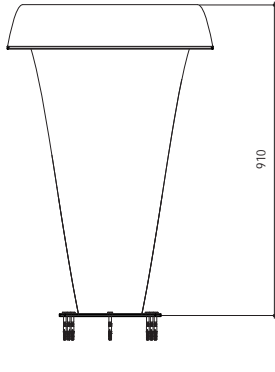
Yandan görünüş



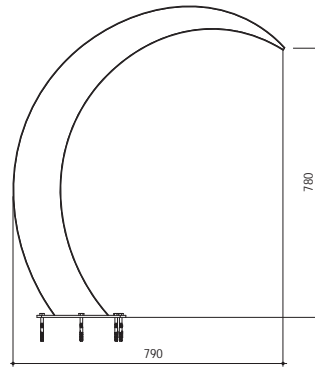
11191



Üstten görünüş



Önden görünüş



Yandan görünüş



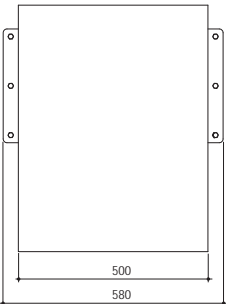
11193

Niagara Su Perdesi.

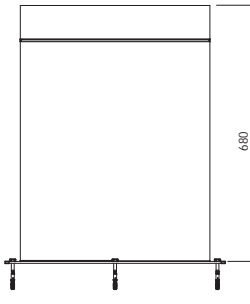
AISI 304 kalite paslanmaz çelik. 2" içten dişli bağlantı. Sabitleme plakası, contası, vida ve somunları ile komple.

| Ürün | Kod | Stand. Paket | Ağırlık Kg | Hacim m ³ |
|------|-------|--------------|------------|----------------------|
| | 11192 | 1 | | |

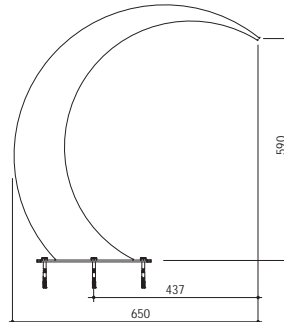
Not: 2 HP "STREAMER" Pompa ile kullanılmalıdır.



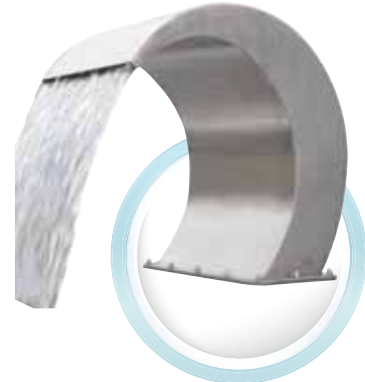
Üstten görünüş



Önden görünüş



Yandan görünüş



Su Perdeleri

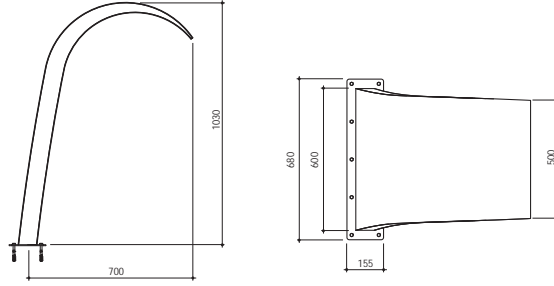


Arcade - Lux Su Perdesi.

AISI 304 kalite Paslanmaz Çelikten mamul. Ankraji ile komple.

| Ürün | Kod | Stand. Paket | Ağırlık Kg | Hacim m ³ |
|------------------|-------|--------------|------------|----------------------|
| • 500 mm cascade | 11150 | 1 | | |
| • 600 mm cascade | 11151 | 1 | | |

NOT: 3 HP "STREAMER" Pompa ile kullanılmalıdır.

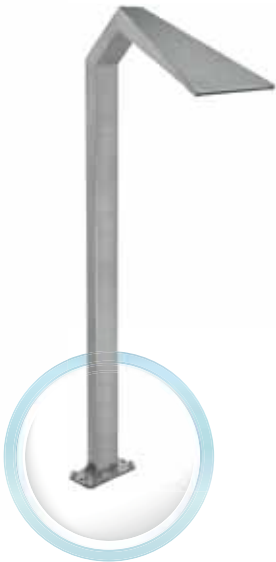
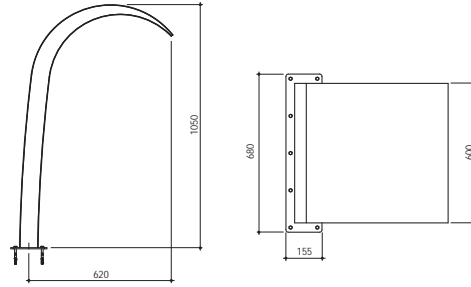


Arcade Su Perdesi.

AISI 304 kalite Paslanmaz Çelikten mamul. Ankraji ile komple.

| Ürün | Kod | Stand. Paket | Ağırlık Kg | Hacim m ³ |
|----------------|-------|--------------|------------|----------------------|
| • 400 mm perde | 11160 | 1 | 30,300 | |
| • 600 mm perde | 11161 | 1 | | |

NOT: 3 HP "STREAMER" Pompa ile kullanılmalıdır.

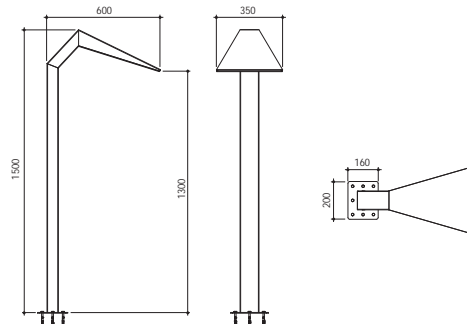


Delta Su Perdesi.

AISI 304 kalite Paslanmaz Çelikten mamul. Ankraji ile komple.

| Ürün | Kod | Stand. Paket | Ağırlık Kg | Hacim m ³ |
|----------------|-------|--------------|------------|----------------------|
| 350 mm cascade | 11170 | 1 | 12,400 | |

NOT: 3 HP "STREAMER" Pompa ile kullanılmalıdır.



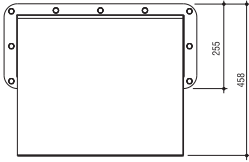
Su Perdeleri

Yer Şelalesi.

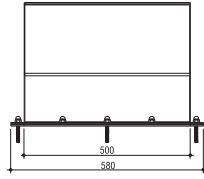
AISI 304 kalite paslanmaz çelik. 2" içten dişli bağlantı. Sabitleme plakası, contası, vida ve somunları ile komple.

| Ürün | Kod | Stand. Paket | Ağırlık Kg | Hacim m ³ |
|------|-------|--------------|------------|----------------------|
| | 11200 | 1 | | |

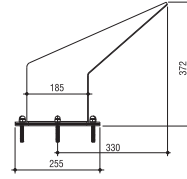
NOT: 3 HP "STREAMER" Pompa ile kullanılmalıdır.



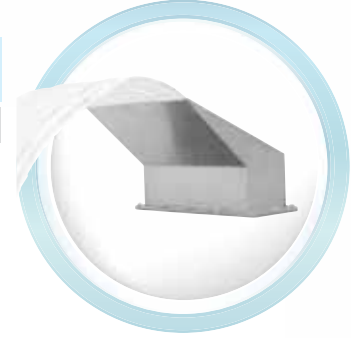
Üstten görünüş



Önden görünüş



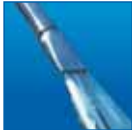
Yandan görünüş



Su Jeti

| Ürün | Kod | Stand. Paket | Ağırlık Kg | Hacim m ³ |
|---|-------|--------------|------------|----------------------|
| • AISI 304 kalite P.Çelik Ø48mm gövde. Değiştirilebilir jet ağız. | 11140 | 1 | | |
| • Jet No 1 | 11141 | 1 | | |
| • Jet No 2 | 11142 | 1 | | |
| • Jet No 3 | 11143 | 1 | | |
| • Jet No 4 | 11144 | 1 | | |

NOT: 3 HP "STREAMER" Pompa ile kullanılmalıdır.



1 no'lu jet



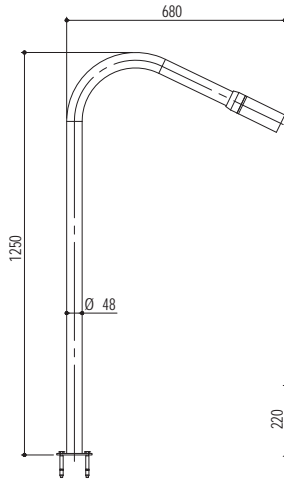
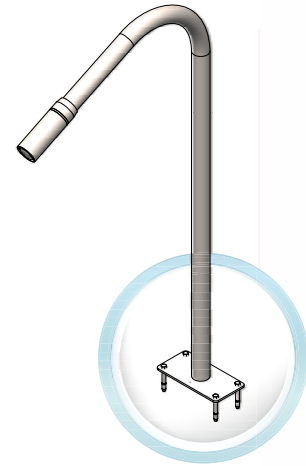
2 no'lu jet



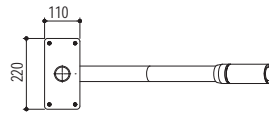
3 no'lu jet



4 no'lu jet



Yandan görünüş



Altan görünüş

Su Perdeleri - Duvar Tipi

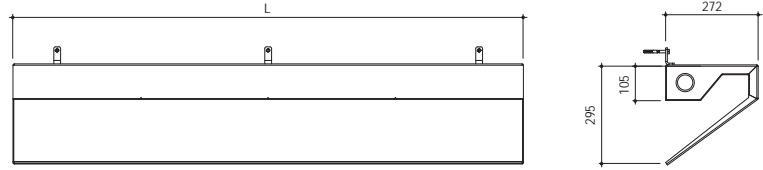


Duvar Şelalesi.

AISI 304 kalite paslanmaz çelik. 2 x 1,5" içten dışı bağlantı. Sabitleme kulakları ile komple.

| Ürün | Kod | Stand. Paket | Ağırlık Kg | Hacim m ³ |
|-------------|-------|--------------|------------|----------------------|
| • L= 1 m. | 11110 | 1 | | |
| • L= 1,5 m. | 11111 | | | |

Not: 1 - 1 1/2 HP "STREAMER" Pompa ile kullanılmalıdır.



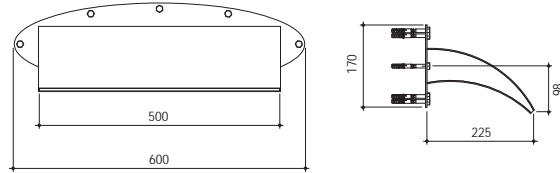
Tortum Su Perdesi.

AISI 304 kalite paslanmaz çelik. 1,5" içten dışı bağlantı. Sabitleme plakası, contası, vida ve somunları ile komple.



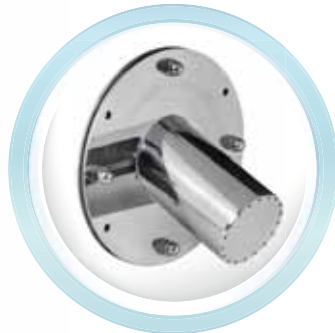
| Ürün | Kod | Stand. Paket | Ağırlık Kg | Hacim m ³ |
|-------------|-------|--------------|------------|----------------------|
| • L= 0,3 m. | 11112 | 1 | | |
| • L= 0,5 m. | 11113 | 1 | | |

Not: 3/4 - 1 HP "STREAMER" Pompa ile kullanılmalıdır.



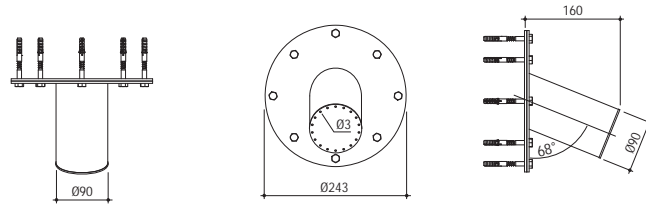
Duvar Duşu.

AISI 304 kalite paslanmaz çelik. 1,5" içten dışı bağlantı. Sabitleme plakası, contası, vida ve somunları ile komple. 05080 Havuz içi pnömatik buton ile birlikte kullanılması tavsiye edilir.



| Ürün | Kod | Stand. Paket | Ağırlık Kg | Hacim m ³ |
|------|-------|--------------|------------|----------------------|
| | 11121 | 1 | | |

Not: 3/4 HP "STREAMER" Pompa ile kullanılmalıdır.



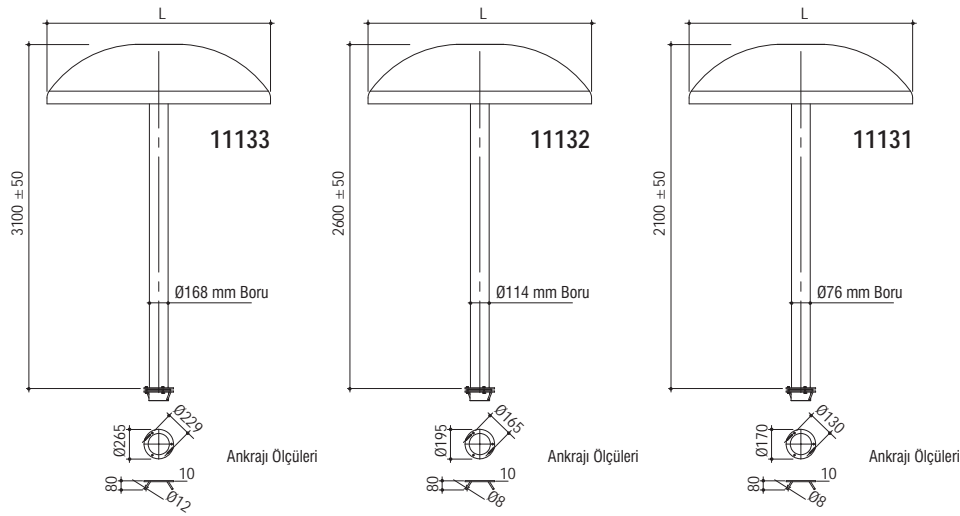
Su Perdeleri - Mantar Tipi

Mantar Su Perdesi.

AISI 304 kalite paslanmaz çelik destek ayaklı, cam elyaf polyesterden mamul mantar. Paslanmaz çelik flanşlar ile birliktedir.



| Ürün | Kod | Stand. Paket | Ağırlık Kg | Hacim m ³ |
|--|-------|--------------|------------|----------------------|
| • Ø 2000 mm mantar çapı - 150 m ³ /h debi gerektirir. - 6" boru | 11133 | 1 | | |
| • Ø 1600 mm mantar çapı - 80 m ³ /h debi gerektirir. - 4" boru | 11132 | 1 | 53,000 | 1,190 |
| • Ø 1000 mm mantar çapı - 40 m ³ /h debi gerektirir. - 2,5" boru | 11131 | 1 | | |



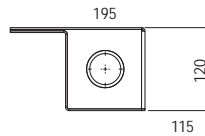
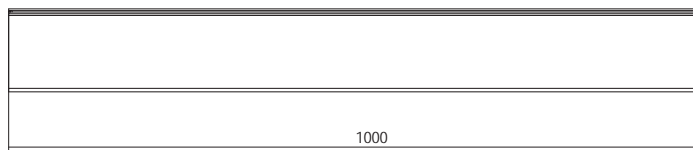
Su Perdeleri - Duvar Tipi - Paslanmaz çelik

"HAVUZ ŞELALESİ"

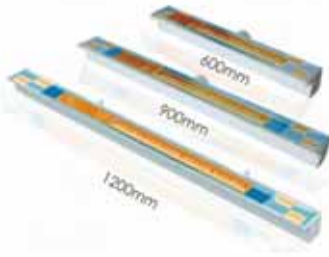
AISI 304 kalite paslanmaz çelikten mamuldur. 2 x 1,5" içten dişli bağlantı.

| Ürün | Kod | Stand. Paket | Ağırlık Kg | Hacim m ³ |
|------------------------------|-------|--------------|------------|----------------------|
| • Model HS01 - 0,30 m eninde | 11180 | 1 | | |
| • Model HS02 - 0,50 m eninde | 11181 | 1 | | |
| • Model HS03 - 1,00 m eninde | 11182 | 1 | | |
| • Model HS04 - 1,50 m eninde | 11183 | 1 | | |

Not: Önerilen pompalar sırası ile; Streamer Mini 0,33 HP, 0,5 HP, 0,75 HP ve 1 HP.



Su Perdeleri - Duvar Tipi - LED'li



“LED'li RGB RENKLi HAVUZ ŞEHALESİ”

Farklı su efektleri için iki model. Uzaktan kumandası mevcuttur. Havuzunuzu canlandırır. Havuz ve SPA'lar için en güzel estetik özelliklerdendir. Havuzunuzda bir su hareketi oluştururken, rahatlatıcı bir su havuzunuza şıklık ve stil katarak sırtınıza masaj yapar. İki farklı model ile havuzunuzun tadını çıkarabilirsiniz. Yağmur veya ark yörünge biçimindeki 2 farklı su atma modeli ile istenildiğinde devreye alınabilen RGB LED ünitesi ile canlı renkler oluşturarak görsel ilgi, rahatlatıcı ses ve eşsiz bir şelale manzarası sunar.

Özellikler:

- İki farklı genişlikte: 25 mm ve 150 mm. Farklı duvar boyutları için uygundur .
- Üç farklı uzunluk: 600 mm, 900 mm ve 1200 mm.
- LED şerit aydınlatma güvenli ve güvenilir olan harici 12V DC tarafından desteklenmektedir.
- LED'ler panel veya uzaktan kumanda ile çalıştırılabilir ve 10 farklı aydınlatma deseni mevcuttur.
- Çoklu su atımları aynı hızda aynı denetleyiciyi paylaşılabilir ve hareket edebilir.

LED'li Havuz Şelalesi Kontrol Kutusu

LED şerit üniteye yerleştirilir (fiber optik kullanmak yerine) ışık suya mümkün olduğunca yakın düşer. Bu tasarım harika bir havuza düşen su aydınlatması sağlar. Önceden programlanmış LED aydınlatma deseninin 10 seçimi, en iyi aydınlanmayı sağlar.

Farklı su efektleri için 2 farklı model mevcuttur:

- PB Serisi: Standart yörüngeye sahip su etkisi.
- RS Serisi: şeffaf yörünge ile yağmur etkisi.

Şerit LED Gücü
12V DC

Uzaktan Kumanda
10 Aydınlatma Deseni

Genişlik
25/150 mm

Uzunluk
600/900/1200 mm

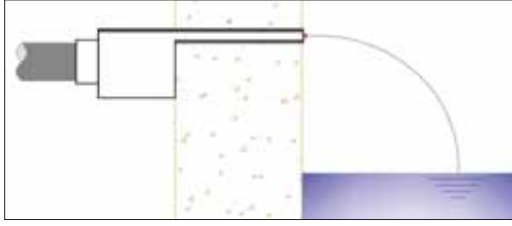


Su Perdeleri - Duvar Tipi - LED'li

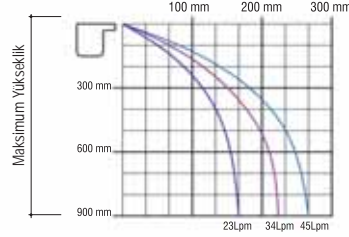
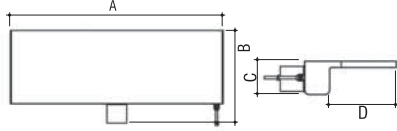
PB Serisi Havuz Şelalesi.

Standart kesintisiz şelale akışı yaratarak mükemmel bir su ve ışık efekti sağlar.

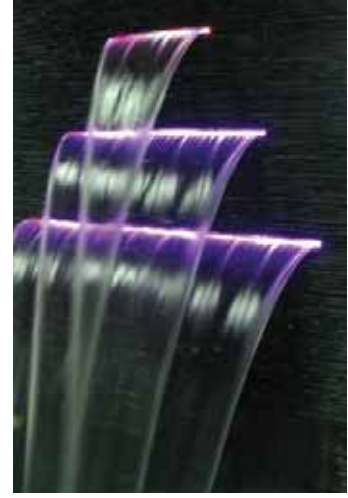
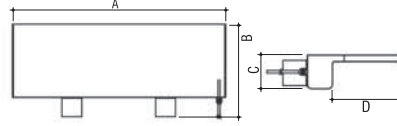
| Ürün | Kod | Stand. Paket | Ağırlık Kg | Hacim m ³ |
|---------------|----------|--------------|------------|----------------------|
| • PB600-150L | 11PB600 | 1 | | |
| • PB900-150L | 11PB900 | 1 | | |
| • PB1200-150L | 11PB1200 | 1 | | |



600 - 900 mm Model



1200 mm Model



TEKNİK ÖZELLİKLER

| MODEL | A (mm) | B (mm) | C (mm) | D (mm) | Voltaj (VDC) | Güç (W) |
|-------------|--------|--------|--------|--------|--------------|---------|
| PB600-150L | 606 | 263 | 76 | 150 | 12 | 8.0 |
| PB900-150L | 906 | 263 | 76 | 150 | 12 | 12.0 |
| PB1200-150L | 1206 | 263 | 76 | 150 | 12 | 17.0 |

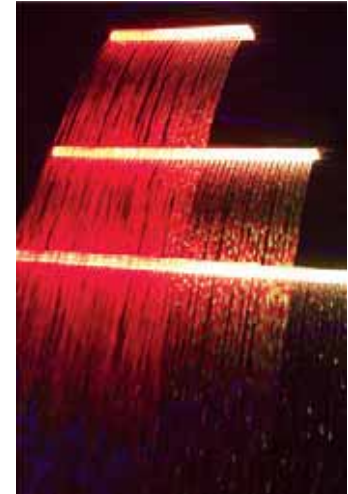
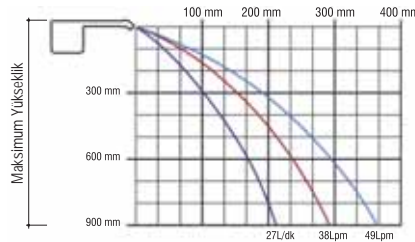
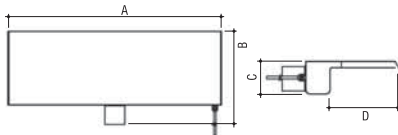
RS Serisi Havuz Şelalesi.

Yağmur görünümü şelale akışı yaratarak, havuzunuzda mükemmel bir su ve ışık efekti sağlar.

| Ürün | Kod | Stand. Paket | Ağırlık Kg | Hacim m ³ |
|--------------|---------|--------------|------------|----------------------|
| • RS600-150L | 11RS600 | 1 | | |
| • RS900-150L | 11RS900 | 1 | | |



600 - 900 mm Model



TEKNİK ÖZELLİKLER

| MODEL | A (mm) | B (mm) | C (mm) | D (mm) | Voltaj (VDC) | Güç (W) |
|------------|--------|--------|--------|--------|--------------|---------|
| RS600-150L | 606 | 284 | 78 | 171 | 12 | 8.0 |
| RS900-150L | 906 | 284 | 78 | 171 | 12 | 12.0 |

Havuz İçi Hava Masaj Sistemleri



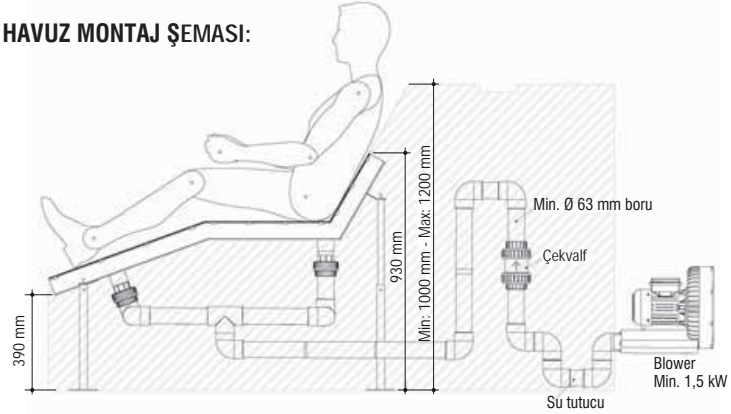
Hava Yatağı.

AISI 304 kalite Paslanmaz Çelikten mamul. Ayarlanabilir taşıyıcı ayakları ve PVC tesisatı ile komple. Hava bağlantısı Ø 63 mm.

| Ürün | Kod | Stand. Paket | Ağırlık Kg | Hacim m ³ |
|----------|-------|--------------|------------|----------------------|
| • Çiftli | 11330 | 1 | | |
| • Tekli | 11331 | 1 | | |

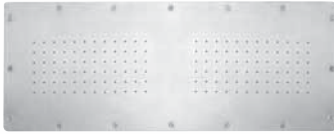
Not: 2,2 - 1,1 Kw blower ile kullanılmalıdır.

SU YATAĞI HAVUZ MONTAJ ŞEMASI:



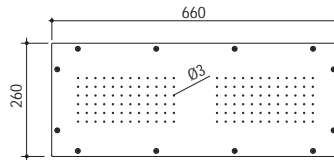
Dikdörtgen Tabandan Hava Masajı.

AISI 304 kalite paslanmaz çelik. 2" içten dişli bağlantı.

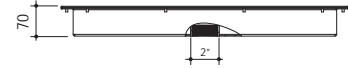


| Ürün | Kod | Stand. Paket | Ağırlık Kg | Hacim m ³ |
|--------------|-------|--------------|------------|----------------------|
| 660 x 260 mm | 11340 | 1 | | |

Not: 2,2 Kw blower ile kullanılmalıdır.



Üstten görünüş



Yandan görünüş

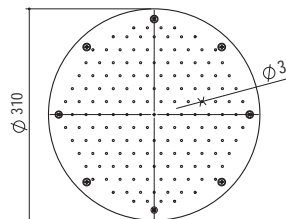
Yuvarlak Tabandan Hava Masajı.

AISI 304 kalite paslanmaz çelik. 2" içten dişli bağlantı.

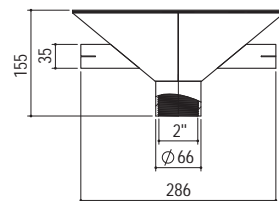


| Ürün | Kod | Stand. Paket | Ağırlık Kg | Hacim m ³ |
|---------------|-------|--------------|------------|----------------------|
| Ø 310 mm çapı | 11350 | 1 | | |

Not: 1,1 Kw blower ile kullanılmalıdır.



Üstten görünüş



Yandan görünüş

Karşı Akıntı ve Masaj Sistemleri

STP-SP Karşı Akıntı Sistemi.

Jet pompası, pnömatik şalteri, vanaları ve bağlantı parçaları ile komple. Nozulu havuz içerisinden kolaylıkla yönlendirilebilir. Komple ABS plastikten mamuldür. Emiş hattı Ø 90 mm, basma hattı Ø 75 mm'dir. Emiş çekvalfi sayesinde hava emiş hattı su seviyesinin altında tesis edilebilir. Opsiyonel masaj hortumu ile el masajı mümkündür. Paslanmaz çelik tutamağı ile kompledir.

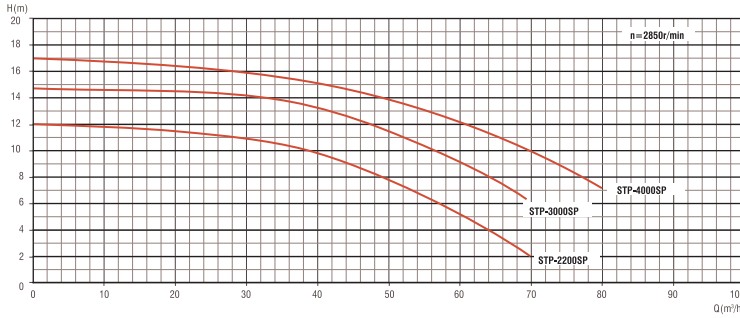


BETON ve LINER HAVUZLAR ÇİFTİ:

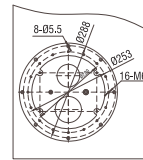
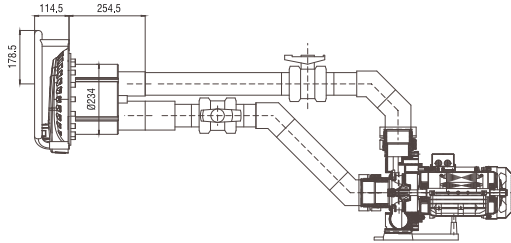
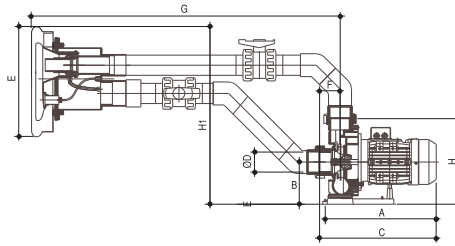
| Ürün | Kod | Stand. Paket | Ağırlık Kg |
|---|---------|--------------|------------|
| • STP-SPM Monofaze-3,0 HP BTP pompa ile | 112270M | 1 | |
| • STP-SPT Trifaze-3,0 HP BTP pompa ile | 112271T | 1 | |
| • STP-SPT Trifaze-4,5 HP BTP pompa ile | 112272T | 1 | |
| • STP-SPT Trifaze-5,5 HP BTP pompa ile | 112273T | 1 | |
| • STP-SP Karşı A.Sis., kovan ve ön çerçeve takımı | 1122213 | 1 | |
| • Masaj Hortum Takımı | 1122211 | 1 | |



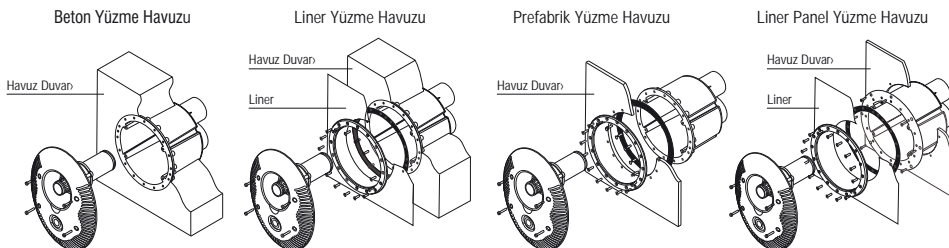
PERFORMANS EGRİLERİ



| POMPA TIPI | BOYUTLAR | | | | | | | | | Ağırlık (Kg) |
|------------|----------|-----|-----|-----|-----|----|------|-----|-----|--------------|
| | A | B | C | D | E | F | G | H | H1 | |
| STP-2200 | 370 | 156 | 440 | Ø75 | 395 | 77 | 1110 | 340 | 635 | 22 |
| STP-3000 | 410 | 156 | 470 | Ø75 | 395 | 77 | 1110 | 340 | 635 | 24 |
| STP-4000 | 440 | 156 | 500 | Ø75 | 395 | 77 | 1110 | 340 | 635 | 26 |



MONTAJ ŞEKLİ:



Karşı Akıntı ve Masaj Sistemleri

GEMAS "EL-PS MODEL" Karşı Akıntı Sistemi.

Jet pompası, pnömatik şalteri, vanaları ve bağlantı parçaları ile komple. Nozulu havuz içerisinden kolaylıkla yönlendirilebilir. Komple ABS plastikten mamuldür. Emiş hattı Ø 90 mm, basma hattı Ø 75 mm'dir. Emiş çekvalfi sayesinde hava emiş hattı su seviyesinin altında tesis edilebilir. Opsiyonel masaj hortumu ile el masajı mümkündür. Paslanmaz çelik tutamak opsiyonu da mevcuttur.

BETON HAVUZLAR <Ç>N:

| Ürün | Kod | Stand. Paket | Ağırlık Kg | Hacim m ³ |
|--|--------|--------------|------------|----------------------|
| • 3,0 HP Monofaze - Pumpex pompa ile | 112221 | 1 | | |
| • 3,5 HP Monofaze - Flooderjet pompa ile | 112222 | 1 | | |
| • 3,0 HP Trifaze - Pumpex pompa ile | 112223 | 1 | | |
| • 3,5 HP Trifaze - Flooderjet pompa ile | 112224 | 1 | | |
| • 4,5 HP Trifaze - Flooderjet pompa ile | 112225 | 1 | | |
| • 5,5 HP Trifaze - Flooderjet pompa ile | 112226 | 1 | | |



LINER HAVUZLAR <Ç>N:

| Ürün | Kod | Stand. Paket | Ağırlık Kg | Hacim m ³ |
|--|--------|--------------|------------|----------------------|
| • 3,0 HP Monofaze - Pumpex pompa ile | 112251 | 1 | | |
| • 3,5 HP Monofaze - Flooderjet pompa ile | 112252 | 1 | | |
| • 3,0 HP Trifaze - Pumpex pompa ile | 112253 | 1 | | |
| • 3,5 HP Trifaze - Flooderjet pompa ile | 112254 | 1 | | |
| • 4,5 HP Trifaze - Flooderjet pompa ile | 112255 | 1 | | |
| • 5,5 HP Trifaze - Flooderjet pompa ile | 112256 | 1 | | |



GEMAS "EL-PS MODEL" Karşı Akıntı Sistemi, ABS'den mamul kovan ve ön çerçeve takımı.

| Ürün | Kod | Stand. Paket | Ağırlık Kg | Hacim m ³ |
|-----------------------|-------|--------------|------------|----------------------|
| • Beton havuzlar için | 11223 | 1 | | |
| • Liner havuzlar için | 11224 | 1 | | |



GEMAS Karşı Akıntı Sistemi, Masaj Hortum Takımı.

| Ürün | Kod | Stand. Paket | Ağırlık Kg | Hacim m ³ |
|------|---------|--------------|------------|----------------------|
| | 1122211 | 1 | | |



GEMAS Karşı Akıntı Sistemi için AISI 304 kalite Paslanmaz çelik tutamak takımı. Vida ve dübelleri ile komple, flanflı. Ø 42 mm borudan.

| Ürün | Kod | Stand. Paket | Ağırlık Kg | Hacim m ³ |
|------------|---------|--------------|------------|----------------------|
| Çift fiyat | 1122212 | 1 | | |



Karşı Akıntı ve Masaj Sistemleri



GEMAŞ "KARE MODEL" Karşı Akıntı Sistemi.

Jet pompası, pnömomatik şalteri, vanaları ve bağlantı parçaları ile komple. Nozulu havuz içerisinde kolaylıkla yönlendirilebilir. Komple ABS plastikten mamuldür. Emiş hattı Ø 90 mm, basma hattı Ø 75 mm'dir. Emiş çekvalfi sayesinde hava emiş hattı su seviyesinin altında tesis edilebilir. Opsiyonel masaj hortumu ile el masajı mümkündür. Paslanmaz çelik tutamak opsiyonu da mevcuttur.

BETON HAVUZLAR ÇİFTİ:

| Ürün | Kod | Stand. Paket | Ağırlık Kg | Hacim m ³ |
|--|---------|--------------|------------|----------------------|
| • 3,0 HP Monofaze - Pumpex pompa ile | 112221K | 1 | | |
| • 3,5 HP Monofaze - Flooderjet pompa ile | 112222K | 1 | | |
| • 3,0 HP Trifaze - Pumpex pompa ile | 112223K | 1 | | |
| • 3,5 HP Trifaze - Flooderjet pompa ile | 112224K | 1 | | |
| • 4,5 HP Trifaze - Flooderjet pompa ile | 112225K | 1 | | |
| • 5,5 HP Trifaze - Flooderjet pompa ile | 112226K | 1 | | |



LINER HAVUZLAR ÇİFTİ:

| Ürün | Kod | Stand. Paket | Ağırlık Kg | Hacim m ³ |
|--|---------|--------------|------------|----------------------|
| • 3,0 HP Monofaze - Pumpex pompa ile | 112251K | 1 | | |
| • 3,5 HP Monofaze - Flooderjet pompa ile | 112252K | 1 | | |
| • 3,0 HP Trifaze - Pumpex pompa ile | 112253K | 1 | | |
| • 3,5 HP Trifaze - Flooderjet pompa ile | 112254K | 1 | | |
| • 4,5 HP Trifaze - Flooderjet pompa ile | 112255K | 1 | | |
| • 5,5 HP Trifaze - Flooderjet pompa ile | 112256K | 1 | | |



GEMAŞ "KARE MODEL" Karşı Akıntı Sistemi, ABS'den mamul kovan ve ön çerçeve takımı.

| Ürün | Kod | Stand. Paket | Ağırlık Kg | Hacim m ³ |
|-----------------------|--------|--------------|------------|----------------------|
| • Beton havuzlar için | 11223K | 1 | | |
| • Liner havuzlar için | 11224K | 1 | | |



GEMAŞ Karşı Akıntı Sistemi, Masaj Hortum Takımı.

| Ürün | Kod | Stand. Paket | Ağırlık Kg | Hacim m ³ |
|------|---------|--------------|------------|----------------------|
| | 1122211 | 1 | | |

Havuz İçi Hidro Masaj Sistemleri

Havuz İçi Hidro Masaj Yatağı.

Akrilik+Polyesterden mamul. Su ve hava bağlantıları montaja hazırdır.

| Ürün | Kod | Stand. Paket | Ağırlık Kg | Hacim m ³ |
|---------|-------|--------------|------------|----------------------|
| • Tip 1 | 11310 | 1 | 15,000 | |
| • Tip 2 | 11311 | 1 | | |



Havuz İçi Hidro Masaj Koltuğu.

Akrilik+Polyesterden mamul. Su ve hava bağlantıları montaja hazırdır.

| Ürün | Kod | Stand. Paket | Ağırlık Kg | Hacim m ³ |
|------|-------|--------------|------------|----------------------|
| | 11320 | 1 | | |



Yükseltilmiş Duvar Fıskiyeleri

GEMAŞ Duvar Fıskiyeleri. Polyesterden mamul olup, yüzey finışı muhtelif renkte eskitme boyalarla yapılmıştır. Standart finişler bakır eskitme, pirinç eskitme, gümüş eskitme ve oksittir. Sipariş üzerine özel uygulamalar da yapılabilir.



Bakır Eskitme
Küçük Arslan



Bakır Eskitme
Büyük Arslan



Pirinç Eskitme
Düz Çanak Şelale



Pirinç Eskitme
Düz Çanak Şelale



Pirinç Eskitme
Yarıklı Çanak Şelale



Oksit Salyangoz



Pirinç Eskitme
Antik Rozet

| Ürün | Kod | Stand. Paket | Ağırlık Kg | Hacim m ³ |
|---------------------------------------|---------|--------------|------------|----------------------|
| • Küçük Arslanbaşı, Bakır Eskitme | 1122411 | 1 | | |
| • Büyük Arslanbaşı, Bakır Eskitme | 1122421 | 1 | | |
| • Düz Çanak şelale, Bakır Eskitme | 1122431 | 1 | | |
| • Yarıklı Çanak şelale, Bakır Eskitme | 1122241 | 1 | | |
| • Salyangoz, Bakır Eskitme | 1122251 | 1 | | |
| • Antik Rozet, Bakır Eskitme | 1122261 | 1 | | |



Fiberoptik Yıldız Efektı

GEMAS Fiberoptik Yıldız Efektı.

Havuz tabanına kaplamadan önce fiberoptik lifler yerleřtirilerek makina dairesine uzatılır ve demet haline getirilerek RGB ışık kaynağına baėlanır. Böylelikle havuz tabanında deėişken veya tek renkli yıldız efekti oluşturulur.

| Ürün | Kod | Stand. Paket | Ağırlık Kg | Hacim m ³ |
|------|---------|--------------|------------|----------------------|
| | 1122711 | | | |



Poyrazlux - Kış Örtüsü



Havuz Örtüsü. Mavi PVC 650 gr/m². 5 cm periferik kenar kıvrımı. Her metrede enine ve boyuna şerit kolonlar, yere gömülü özel sarıdan mamul dübellere paslanmaz çelik yaylar yardımıyla çekilerek gerdirilir. Köşeler takviyeli, örtü ortası yağmur suyu tahliyesi için delikli. Yay ve dübelleri ile komple.

| Ürün | Kod | Stand. Paket | Ağırlık Kg | Hacim m ³ |
|---|-------|--------------|------------|----------------------|
| • Kare yada dikdörtgen şekilli, standart havuz m ² birim fiyat. | 12110 | | | |
| • Standart olmayan kare ya da dikdörtgen havuz m ² birim fiyatı. | 12111 | | | |
| • Serbest biçimli havuz m ² birim fiyat. | 12112 | | | |
| • Merdiven ya da diğer diğer özel şekiller için özel kesim birim fiyatı. | 12117 | | | |

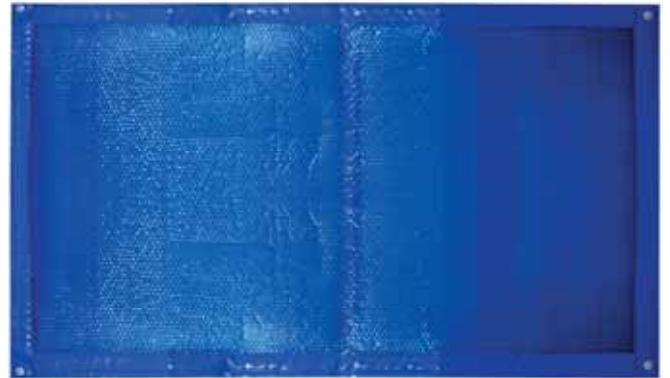
Not: Üstten taşma havuzlarda mevcut havuz ölçülerine en ve boydan 120'şer cm, skimmerli havuzlarda 60'ar cm ilave edilmelidir.

Solar Havuz Örtüsü - Isı Muhafazası için

Solar Havuz Örtüsü; bahar aylarında havuzların güneş enerjisi ile bir miktar ısınmasını sağladığı gibi, ısıtılan havuzlarda yüzey ısı kaybını en aza indirgeyerek enerji tasarrufu da sağlar. Ayrıca Kapalı Havuzlarda nem miktarını yarı yarıya azaltır. Toplama çarkıyla birlikte kullanılması tavsiye edilir.

| Ürün | Kod | Stand. Paket | Ağırlık Kg | Hacim m ³ |
|---|--------|--------------|------------|----------------------|
| Hava Kabarcıklı Havuz Örtü Malzemesi. 2 m eninde. m ² birim fiyat. (Dikişli fiyat x2'dir.) | 121101 | | | |

Not: "Solar Örtü" Siparişleriniz için lütfen fiyat sorunuz.



Örtü Aksesuarları



| Ürün | Kod | Stand. Paket | Ağırlık Kg | Hacim m ³ |
|--|--------|--------------|------------|----------------------|
| • Özel Sarı Dübel. | 121101 | 1 | 0,062 | |
| • AISI 304 kalite. Paslanmaz Çelik Gergi Yay. | 121102 | 1 | 0,144 | |
| • Vakumlu El Pompası. Örtü üstünde biriken yağmur sularının tahliyesi içindir. | 12114 | 1 | | |

Motorlu Havuz Örtüleri

COVERTEC Havuz Örtüsü.

Mavi PVC 650 gr/m². 1,2 - 1,4 m aralıklarla yerleştirilen enine alüminyum barlarla takviye edilmiştir. Elle taşınan sarj edilebilir-redüktörlü 24 V motor yardımıyla havuz üzerine kolaylıkla ve hızla açılır veya toplanır. Bu özelliği sayesinde sezon örtüsü olarak rahatlıkla kullanılabilir. Çocuk ve evcil hayvanlar için güvenli bir örtüdür. Rüzgarlı ortamlarda yan takviyelerle sabitleme sağlanır. Amorf veya düzensiz şekilli havuzlarda örtü formu dörtgen olmak zorundadır. Kısa kenarlardan 25'er cm, uzun kenardan 50'şer cm pay düşünülmelidir.

| Ürün | Kod | Stand. Paket | Ağırlık Kg | Hacim m ³ |
|-----------------|-------|--------------|------------|----------------------|
| • 3 x 6 m Pool | 12210 | 1 | | |
| • 4 x 8 m Pool | 12211 | 1 | | |
| • 5 x 10 m Pool | 12212 | 1 | | |
| • 6 x 12 m Pool | 12213 | 1 | | |

Tüm Örtü Malzemeleri Aşağıdaki Özelliklere Sahiptir:

- Güneşin UV ışınlarına karşı çok dayanıklı her türlü olumsuz hava şartlarında Aero-Elastik yapısını yitirmez özellikli
- Kir tutmaz LAK sayesinde temizlenebilirlik
- Küf dokusu oluşturmazlık özellikli - (Anti-Fungal)
- Bakteri üretmezlikler ile donanmış - (Anti-Bacterial)
- Havuz kimyasallarından olumsuz etkilenmez.



Motorlu Havuz Örtüleri



Motorlu-Sert Plastik Havuz Örtüsü. İthal, zemin üstü, plastik profilden mamul, 24 V motorlu, havuz teras üstü montajlıdır. Üzerinde yürüyen bir insanı tartar, batmaz. Serbest tarafından emniyet kuşakları vasıtasıyla terasa sabitlenir. Mevcut ve yeni havuzlar için uygundur. Uzaktan kumanda opsiyonu için lütfen fiyat sorunuz.

| Ürün | Kod | Stand. Paket | Ağırlık Kg | Hacim m ³ |
|--------------------------|-------|--------------|------------|----------------------|
| • 3 x 6 m Havuz - Beyaz | 12220 | | | |
| • 4 x 8 m Havuz - Beyaz | 12221 | | | |
| • 5 x 10 m Havuz - Beyaz | 12222 | | | |
| • 6 x 12 m Havuz - Beyaz | 12223 | | | |
| • 3 x 6 m Havuz - Mavi | 12224 | | | |
| • 4 x 8 m Havuz - Mavi | 12225 | | | |
| • 5 x 10 m Havuz - Mavi | 12226 | | | |
| • 6 x 12 m Havuz - Mavi | 12227 | | | |

Not: Sipariş üzerine getirilir.

L.F.S. (Lütfen Fiyat Sorunuz.)



Havuz Örtü Toplama Çarkları

| Ürün | Kod | Stand. Paket | Ağırlık Kg | Hacim m ³ |
|---|--------|--------------|------------|----------------------|
| • Plastikten Mamul, Bar Hariç Örtü Bağlantı Seti ile Komple. | 12113 | 1 | 6,100 | 0,047 |
| • Paslanmaz Çelikten Mamul, Örtü Bağlantı Seti ile Komple(Bar Hariç) | 12115 | 1 | | |
| • 3 x 2 m Alüminyum Teleskopik Örtü Barı | 121131 | 1 | 6,394 | 0,039 |

Not: "Teleskopik Örtü Bar" Siparişleriniz için lütfen fiyat sorunuz.



12115



121131



12113

Havuz Buz Bariyeri

HAVUZ BUZ BARİYERİ: Plastikten mamul, 49 x 24 cm ebatlarında yüzer buz bariyeri, havuzun çepeçevre etrafına dizilir. şiddetli kış aylarında, yüzey buzlanması halinde genleşmeyi absorbe ederek havuz kaplamasını korur.

| Ürün | Kod | Stand. Paket | Ağırlık Kg | Hacim m ³ |
|--------------|---------|--------------|------------|----------------------|
| Buz Bariyeri | 1297105 | 1 | | |



PROJE HİZMETLERİ



13 Vana ve Rakorlar

258



14 Olimpik Havuz Aksesuarları

277



Küresel Vanalar

UPVC Küresel Su Vanası (Yapıştırma)

Küre baskı ayarlı. O-ringler EPDM, salmastra PN 16.



Ürün Videosu

| Ürün | Kod | Stand. Paket | Ağırlık Kg | Hacim m ³ |
|-------|---------|--------------|------------|----------------------|
| • 20 | 131111L | 35 | 23,050 | 0,094 |
| • 25 | 131112L | 35 | 27,160 | 0,094 |
| • 32 | 131113L | 20 | 7,900 | 0,017 |
| • 40 | 131114L | 12 | 7,800 | 0,017 |
| • 50 | 131115L | 12 | 23,050 | 0,094 |
| • 63 | 131116L | 6 | 27,160 | 0,094 |
| • 75 | 131117L | 2 | 7,900 | 0,017 |
| • 90 | 131118L | 2 | 7,800 | 0,017 |
| • 110 | 131119L | 1 | | |

UPVC Küresel Su Vanası (Yapıştırma + Tek Taraf Dişli)

Bir tarafı BSP dişli. Küre baskı ayarlı. O-ringler EPDM, salmastra PP. ND 16. Patentli tasarım: Vana sapı ile rakor sıkabilme özelliği.



| Ürün | Kod | Stand. Paket | Ağırlık Kg | Hacim m ³ |
|-------|-----------|--------------|------------|----------------------|
| • 20 | 131111LT1 | 35 | 4,620 | 0,013 |
| • 25 | 131112LT1 | 35 | 7,542 | 0,021 |
| • 32 | 131113LT1 | 20 | 3,680 | 0,016 |
| • 40 | 131114LT1 | 12 | 3,660 | 0,016 |
| • 50 | 131115LT1 | 12 | 6,240 | 0,018 |
| • 63 | 131116LT1 | 6 | 4,620 | 0,013 |
| • 75 | 131117LT1 | 2 | 7,542 | 0,021 |
| • 90 | 131118LT1 | 2 | 3,680 | 0,016 |
| • 110 | 131119LT1 | 1 | 3,660 | 0,016 |

UPVC Küresel Su Vanası (Dişli)

İki tarafı da BSP dişli. Küre baskı ayarlı. O-ringler EPDM, salmastra PN 16.



| Ürün | Kod | Stand. Paket | Ağırlık Kg | Hacim m ³ |
|-------|----------|--------------|------------|----------------------|
| • ½" | 131111LT | 35 | 23,050 | 0,094 |
| • ¾" | 131112LT | 35 | 27,160 | 0,094 |
| • 1" | 131113LT | 20 | 7,900 | 0,017 |
| • 1¼" | 131114LT | 12 | 7,800 | 0,017 |
| • 1½" | 131115LT | 12 | 23,050 | 0,094 |
| • 2" | 131116LT | 6 | 27,160 | 0,094 |
| • 2½" | 131117LT | 2 | 7,900 | 0,017 |
| • 3" | 131118LT | 2 | 7,800 | 0,017 |
| • 4" | 131119LT | 1 | | |

Endüstriyel Küresel Vanalar

UPVC Endüstriyel Su Vanası (Yapıştırma)

Küre baskı ayarlı. O-ringler EPDM, salmastra PN 16.

| Ürün | Kod | Stand. Paket | Ağırlık Kg | Hacim m ³ |
|-------|---------|--------------|------------|----------------------|
| • 20 | 131121L | 35 | 23,050 | 0,094 |
| • 25 | 131122L | 35 | 27,160 | 0,094 |
| • 32 | 131123L | 20 | 7,900 | 0,017 |
| • 40 | 131124L | 12 | 7,800 | 0,017 |
| • 50 | 131125L | 12 | 23,050 | 0,094 |
| • 63 | 131126L | 6 | 27,160 | 0,094 |
| • 75 | 131127L | 2 | 7,900 | 0,017 |
| • 90 | 131128L | 2 | 7,800 | 0,017 |
| • 110 | 131129L | 1 | | |



UPVC Endüstriyel Küresel Su Vanası (Yapıştırma + Tek Taraf Dışli)

Bir tarafı BSP dışli. Küre baskı ayarlı. O-ringler EPDM, salmastra PP. ND 16.

Patentli tasarım: Vana sapı ile rakor sıkabilme özelliği.

| Ürün | Kod | Stand. Paket | Ağırlık Kg | Hacim m ³ |
|-------|-----------|--------------|------------|----------------------|
| • 20 | 131121LT1 | 35 | 4,620 | 0,013 |
| • 25 | 131122LT1 | 35 | 7,542 | 0,021 |
| • 32 | 131123LT1 | 20 | 3,680 | 0,016 |
| • 40 | 131124LT1 | 12 | 3,660 | 0,016 |
| • 50 | 131125LT1 | 12 | 6,240 | 0,018 |
| • 63 | 131126LT1 | 6 | 4,620 | 0,013 |
| • 75 | 131127LT1 | 2 | 7,542 | 0,021 |
| • 90 | 131128LT1 | 2 | 3,680 | 0,016 |
| • 110 | 131129LT1 | 1 | 3,660 | 0,016 |



UPVC Endüstriyel Küresel Su Vanası (Dışli)

İki tarafı da BSP dışli. Küre baskı ayarlı. O-ringler EPDM, salmastra PN 16.

| Ürün | Kod | Stand. Paket | Ağırlık Kg | Hacim m ³ |
|-------|----------|--------------|------------|----------------------|
| • ½" | 131121LT | 35 | 23,050 | 0,094 |
| • ¾" | 131122LT | 35 | 27,160 | 0,094 |
| • 1" | 131123LT | 20 | 7,900 | 0,017 |
| • 1¼" | 131124LT | 12 | 7,800 | 0,017 |
| • 1½" | 131125LT | 12 | 23,050 | 0,094 |
| • 2" | 131126LT | 6 | 27,160 | 0,094 |
| • 2½" | 131127LT | 2 | 7,900 | 0,017 |
| • 3" | 131128LT | 2 | 7,800 | 0,017 |
| • 4" | 131129LT | 1 | | |



Küresel Vanalar



Tek Rakorlu UPVC Küresel Su Vanası (Yapıştırma)

UPVC'den mamuldür. Tek tarafı içten Ø 63 mm yapıştırırmalı, diğer tarafı rakorludur. O-ringler EPDM, salmastra PP. ND 16. Patentli tasarım: Vana sapı ile rakor sıkabilme özelliği.

| Ürün | Kod | Stand. Paket | Ağırlık Kg | Hacim m ³ |
|------|--------|--------------|------------|----------------------|
| • 25 | 131412 | 35 | 23,050 | 0,094 |
| • 32 | 131413 | 20 | 27,160 | 0,094 |
| • 40 | 131414 | 12 | 7,900 | 0,017 |
| • 50 | 131415 | 12 | 7,800 | 0,017 |
| • 63 | 131416 | 6 | 23,050 | 0,094 |
| • 75 | 131417 | 2 | 27,160 | 0,094 |
| • 90 | 131418 | 2 | 7,900 | 0,017 |

Tek Rakorlu UPVC Küresel Su Vanası (Yapıştırma + Tek Taraf Dışlı)

UPVC'den mamuldür. O-ringler EPDM, salmastra PP. ND 16. Patentli tasarım: Vana sapı ile rakor sıkabilme özelliği.



| Ürün | Kod | Stand. Paket | Ağırlık Kg | Hacim m ³ |
|------|----------|--------------|------------|----------------------|
| • 25 | 131412T1 | 35 | 23,050 | 0,094 |
| • 32 | 131413T1 | 20 | 27,160 | 0,094 |
| • 40 | 131414T1 | 12 | 7,900 | 0,017 |
| • 50 | 131415T1 | 12 | 7,800 | 0,017 |
| • 63 | 131416T1 | 6 | 23,050 | 0,094 |
| • 75 | 131417T1 | 2 | 27,160 | 0,094 |
| • 90 | 131418T1 | 2 | 7,900 | 0,017 |

Tek Rakorlu UPVC Küresel Su Vanası (Dışlı)

UPVC'den mamuldür. O-ringler EPDM, salmastra PP. ND 16. Patentli tasarım: Vana sapı ile rakor sıkabilme özelliği.



| Ürün | Kod | Stand. Paket | Ağırlık Kg | Hacim m ³ |
|-------|---------|--------------|------------|----------------------|
| • ¾" | 131412T | 35 | 23,050 | 0,094 |
| • 1" | 131413T | 20 | 27,160 | 0,094 |
| • 1¼" | 131414T | 12 | 7,900 | 0,017 |
| • 1½" | 131415T | 12 | 7,800 | 0,017 |
| • 2" | 131416T | 6 | 23,050 | 0,094 |
| • 2½" | 131417T | 2 | 27,160 | 0,094 |
| • 3" | 131418T | 2 | 7,900 | 0,017 |

Küresel Vanalar

Tek Rakorlu UPVC Küresel Su Vanası (Yapıştırma + Erkek Dişli)

UPVC'den mamuludur. O-ringler EPDM, salmastra PP. ND 16. Patentli tasarım: Vana sapı ile rakor sıkabilme özelliği.

| Ürün | Kod | Stand. Paket | Ağırlık Kg | Hacim m ³ |
|------|----------|--------------|------------|----------------------|
| • 25 | 131412T2 | 35 | 23,050 | 0,094 |
| • 32 | 131413T2 | 20 | 27,160 | 0,094 |
| • 40 | 131414T2 | 12 | 7,900 | 0,017 |
| • 50 | 131415T2 | 12 | 7,800 | 0,017 |
| • 63 | 131416T2 | 6 | 23,050 | 0,094 |
| • 75 | 131417T2 | 2 | 27,160 | 0,094 |
| • 90 | 131418T2 | 2 | 7,900 | 0,017 |



Tek Rakorlu UPVC Küresel Su Vanası (Dişi Dişli x Erkek Dişli)

UPVC'den mamuludur. O-ringler EPDM, salmastra PP. ND 16. Patentli tasarım: Vana sapı ile rakor sıkabilme özelliği.

| Ürün | Kod | Stand. Paket | Ağırlık Kg | Hacim m ³ |
|-------|----------|--------------|------------|----------------------|
| • ¾" | 131412T3 | 35 | 23,050 | 0,094 |
| • 1" | 131413T3 | 20 | 27,160 | 0,094 |
| • 1¼" | 131414T3 | 12 | 7,900 | 0,017 |
| • 1½" | 131415T3 | 12 | 7,800 | 0,017 |
| • 2" | 131416T3 | 6 | 23,050 | 0,094 |
| • 2½" | 131417T3 | 2 | 27,160 | 0,094 |
| • 3" | 131418T3 | 2 | 7,900 | 0,017 |



UPVC 3 Yollu Disk Vanalar

3 Yollu Disk Vanalar. ABS'den mamuludur. Yapıştırma bağlantılıdır. Pompa emiş ağzında ve/veya filtre çıkışında dağıtım amaçlı kullanılabilir.

| Ürün | Kod | Stand. Paket | Ağırlık Kg | Hacim m ³ |
|--------------------------------------|-------|--------------|------------|----------------------|
| • 3 Yollu Disk Vana - Ø 50 mm | 13171 | 1 | 1,602 | 0,008 |
| • 3 Yollu Disk Vana - Ø 63 mm (YENİ) | 13172 | 1 | 1,876 | 0,008 |



13172

UPVC Döner Diskli Vana

ABS'den mamuludur. Yapıştırma bağlantılıdır. Pompa emiş ağzında ve/veya filtre çıkışında dağıtım amaçlı kullanılabilir.

| Ürün | Kod | Stand. Paket | Ağırlık Kg | Hacim m ³ |
|--------------------------------------|-------|--------------|------------|----------------------|
| • Döner Diskli Vana - Ø 63 mm (YENİ) | 13173 | 1 | 1,602 | 0,008 |



UPVC Otomatik Küresel Aktüatörlü Vanalar

YENİ!



UPVC Otomatik Küresel Aktüatörlü Vanalar
Ø50 - Ø63 mm opsiyonel wifi kontrollü

| Ürün | Kod | Stand. Paket | Ağırlık Kg | Hacim m ³ |
|-----------------------|-----------|--------------|------------|----------------------|
| • Ø50 mm Motorlu Vana | 131115LGA | 1 | 1,602 | 0,008 |
| • Ø63 mm Motorlu Vana | 131116LGA | 1 | 1,876 | 0,008 |

Vana Kutuları



Vana Kutusu.

Toprak içerisinde kalan hat üzerindeki vanalara ulaşılabilmesi amacıyla tasarlanmış, PP'den mamul vana kutuları.

| Ürün | Kod | Stand. Paket | Ağırlık Kg | Hacim m ³ |
|---------------------------------|--------|--------------|------------|----------------------|
| • Ø 250 mm, yuvarlak (10") | 135601 | 1 | | |
| • 250 x 375 mm, prizmatik (12") | 135602 | 1 | | |

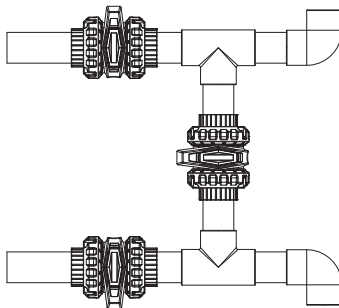
Mini Vanalar



PP Mini Sulama Vanası. Salmastra PP. ND 16

| Ürün | Kod | Stand. Paket | Ağırlık Kg | Hacim m ³ |
|-------------------------------|----------------|--------------|------------|----------------------|
| • 1" x 0,75 Erkek - Dişi Vana | 131210 | 100 | 19,600 | 0,055 |
| • 0,75 Erkek - Dişi Vana | 131211 | 100 | 18,700 | 0,055 |
| • 1" Erkek - Dişi Vana | 131212 | 100 | 20,800 | 0,055 |
| • 1" x 0,75 Dişi - Dişi Vana | 131210D | 100 | 19,200 | 0,055 |
| • 0,75 Dişi - Dişi Vana | 131211D | 100 | 18,400 | 0,055 |
| • 1" Dişi - Dişi Vana | 131212D | 100 | 21,050 | 0,055 |

UPVC By-Pass Kiti



UPVC By-Pass Kiti

BY-Pass hatlarının ısı pompaları, tuz klorinatörleri, UV sterilizatörleri vb. yardımcı ekipmanlara montajı için kolay monte edilen vana ve bağlantı kiti. 125 ml UPVC yapıştırıcı ve 100 ml temizleyici ile tamamlayın.

| Ürün | Kod | Stand. Paket | Ağırlık Kg | Hacim m ³ |
|--|----------------|--------------|------------|----------------------|
| • K: T BY-PASS ÇAPI 50 mm Vana (3x), Te (2x), Dirsek (2x), Tüp UPVC Plastik UPVC Tutkal 125ml (1x) ve Şişe UPVC temizleyici 100ml (1x) | 13543BP | | | |
| • K: T BY-PASS ÇAPI 63 mm Vana (3x), Te (2x), Dirsek (2x), Tüp UPVC Plastik UPVC Tutkal 125ml (1x) ve Şişe UPVC temizleyici 100ml (1x) | 13547BP | | | |



Çekvalfler - Yay Ağırlıklı Çekvalfler

Yay Ağırlıklı Çekvalf (Yapıştırma)

UPVC veya ABS'de. O-Ringler EPDM. AISI 316 Paslanmaz çelik yaylı.

| Ürün | Kod | Stand. Paket | Ağırlık Kg | Hacim m ³ |
|--------------------|----------|--------------|------------|----------------------|
| • Ø 50 mm | 131315 | 6 | 4,330 | 0,013 |
| • Ø 63 mm | 131316 | 6 | 5,810 | 0,022 |
| • Ø 75 mm | 131317 | 2 | 3,920 | 0,016 |
| • Ø 90 mm | 131318 | 2 | 3,780 | 0,016 |
| • Ø 50 mm - Şeffaf | 131315PC | 6 | 4,330 | 0,013 |
| • Ø 63 mm - Şeffaf | 131316PC | 6 | 5,800 | 0,022 |
| • Ø 75 mm - Şeffaf | 131317PC | 2 | 3,920 | 0,016 |
| • Ø 90 mm - Şeffaf | 131318PC | 2 | 3,780 | 0,016 |



Yay Ağırlıklı Çekvalf (Yapıştırma + Tek Taraf Dışlı)

UPVC veya ABS'de. O-Ringler EPDM. AISI 316 Paslanmaz çelik yaylı.

| Ürün | Kod | Stand. Paket | Ağırlık Kg | Hacim m ³ |
|--------------------|------------|--------------|------------|----------------------|
| • Ø 50 mm | 131315T1 | 6 | 4,330 | 0,013 |
| • Ø 63 mm | 131316T1 | 6 | 5,810 | 0,022 |
| • Ø 75 mm | 131317T1 | 2 | 3,920 | 0,016 |
| • Ø 90 mm | 131318T1 | 2 | 3,780 | 0,016 |
| • Ø 50 mm - Şeffaf | 131315PCT1 | 6 | 4,330 | 0,013 |
| • Ø 63 mm - Şeffaf | 131316PCT1 | 6 | 5,800 | 0,022 |
| • Ø 75 mm - Şeffaf | 131317PCT1 | 2 | 3,920 | 0,016 |
| • Ø 90 mm - Şeffaf | 131318PCT1 | 2 | 3,780 | 0,016 |



Yay Ağırlıklı Çekvalf (Dışlı)

UPVC veya ABS'de. O-Ringler EPDM. AISI 316 Paslanmaz çelik yaylı.

| Ürün | Kod | Stand. Paket | Ağırlık Kg | Hacim m ³ |
|--------------------|-----------|--------------|------------|----------------------|
| • Ø 40 mm | 131315T | 6 | 4,330 | 0,013 |
| • Ø 50 mm | 131316T | 6 | 5,810 | 0,022 |
| • Ø 65 mm | 131317T | 2 | 3,920 | 0,016 |
| • Ø 80 mm | 131318T | 2 | 3,780 | 0,016 |
| • Ø 40 mm - Şeffaf | 131315PCT | 6 | 4,330 | 0,013 |
| • Ø 50 mm - Şeffaf | 131316PCT | 6 | 5,800 | 0,022 |
| • Ø 65 mm - Şeffaf | 131317PCT | 2 | 3,920 | 0,016 |
| • Ø 80 mm - Şeffaf | 131318PCT | 2 | 3,780 | 0,016 |



Yay Çekvalf (Yapıştırma)

UPVC veya ABS'de. O-Ringler EPDM. AISI 316 Paslanmaz çelik yaylı.

| Ürün | Kod | Stand. Paket | Ağırlık Kg | Hacim m ³ |
|-----------|--------|--------------|------------|----------------------|
| • Ø 20 mm | 131350 | 35 | | |
| • Ø 25 mm | 131351 | 35 | | |
| • Ø 32 mm | 131352 | 20 | | |
| • Ø 40 mm | 131353 | 12 | | |
| • Ø 50 mm | 131354 | 6 | | |
| • Ø 63 mm | 131355 | 6 | | |



Wafer Çekvalfler Vanalar

UPVC Çalpara Çekvalf - Wafer Tip.



| Ürün | Kod | Stand. Paket | Ağırlık Kg | Hacim m ³ |
|------------|--------|--------------|------------|----------------------|
| • Ø 90 mm | 131530 | 1 | 3,620 | 0,124 |
| • Ø 110 mm | 131531 | 1 | 4,250 | 0,124 |
| • Ø 125 mm | 131532 | 1 | 5,080 | 0,124 |
| • Ø 140 mm | 131533 | 1 | 5,360 | 0,124 |
| • Ø 160 mm | 131534 | 1 | 7,400 | 0,124 |
| • Ø 200 mm | 131535 | 1 | 10,050 | 0,124 |
| • Ø 225 mm | 131536 | 1 | 10,150 | 0,124 |
| • Ø 250 mm | 131537 | 1 | 20,600 | 0,124 |
| • Ø 280 mm | 131538 | 1 | 21,500 | 0,124 |
| • Ø 315 mm | 131539 | 1 | 25,650 | 0,124 |

UPVC Çalpara Çekvalf - Boru Tip. iki parçalı gövde, civataları ile komple.



| Ürün | Kod | Stand. Paket | Ağırlık Kg | Hacim m ³ |
|-----------------------------|---------|--------------|------------|----------------------|
| • Ø 50 mm Yapıştırılabilir | 131499Y | 6 | 24,200 | 0,124 |
| • Ø 63 mm Yapıştırılabilir | 131500Y | 6 | 20,000 | 0,124 |
| • Ø 75 mm Yapıştırılabilir | 131501Y | 2 | 17,000 | 0,124 |
| • Ø 90 mm Yapıştırılabilir | 131502Y | 2 | 17,850 | 0,124 |
| • Ø 110 mm Yapıştırılabilir | 131503Y | 1 | 19,000 | 0,124 |

UPVC Çalpara Çekvalf - Wafer Tip. Flanşlı set



| Ürün | Kod | Stand. Paket | Ağırlık Kg | Hacim m ³ |
|------------|--------|--------------|------------|----------------------|
| • Ø 90 mm | 131502 | 1 | 3,620 | 0,124 |
| • Ø 110 mm | 131503 | 1 | 4,250 | 0,124 |
| • Ø 125 mm | 131504 | 1 | 5,080 | 0,124 |
| • Ø 140 mm | 131505 | 1 | 5,360 | 0,124 |
| • Ø 160 mm | 131506 | 1 | 7,400 | 0,124 |
| • Ø 200 mm | 131507 | 1 | 10,050 | 0,124 |
| • Ø 225 mm | 131508 | 1 | 10,150 | 0,124 |
| • Ø 250 mm | 131509 | 1 | 20,600 | 0,124 |
| • Ø 280 mm | 131510 | 1 | 21,500 | 0,124 |
| • Ø 315 mm | 131511 | 1 | 25,650 | 0,124 |

YENİ!



UPVC Çalpara Çekvalf - Şeffaf Kapaklı ve Yaylı.

Rakorlu kapak mekanizması ile çalparaya kolay erişim imkanı. Şeffaf kapağı ve geniş haznesi sayesinde her türlü tıkanıklık problemi kolaylıkla gözlemlenebilir.

| Ürün | Kod | Stand. Paket | Ağırlık Kg | Hacim m ³ |
|----------------------------|---------|--------------|------------|----------------------|
| • Ø 63 mm Yapıştırılabilir | 131500G | 6 | | |

Kelebek Vanalar

GEMAŞ UPVC Kelebek Vanalar

ABS Gövdeli Kol, EPDM Kaplamalı İç Yüzey. Mil, Çinko Kaplamalı Karbon Çelikten üretilmiştir. AISI 316 Mil opsiyoneldir. Vana, 3,75 derece hassasiyetle ayarlanabilir. Emniyet Kilidi (Padlock) için delik mevcuttur. Flanş civataları ve somunlarıyla birlikte komple olarak sunulur. YENİ Tasarım Kelebek Vana, yalnızca d75, d90, d110, d125, d140, d160, d200 ve d225 ölçüleriyle sınırlıdır. Diğer ölçüler için lütfen uygunluk sorunuz.

| Ürün | Kod | Stand. Paket | Ağırlık Kg | Hacim m ³ |
|-------------------|--------|--------------|------------|----------------------|
| • Ø 63 mm | 131620 | 10 | 2,470 | 0,094 |
| • Ø 75 mm (YENİ) | 131621 | 10 | 3,250 | 0,094 |
| • Ø 90 mm (YENİ) | 131622 | 8 | 5,270 | 0,124 |
| • Ø 110 mm | 131623 | 5 | 6,530 | 0,124 |
| • Ø 125 mm | 131624 | 4 | 8,770 | 0,124 |
| • Ø 140 mm | 131625 | 4 | 9,100 | 0,124 |
| • Ø 160 mm | 131626 | 3 | 12,100 | 0,124 |
| • Ø 200 mm (YENİ) | 131627 | 3 | 17,300 | 0,124 |
| • Ø 225 mm (YENİ) | 131628 | 1 | 17,800 | 0,124 |
| • Ø 250 mm | 131629 | 1 | 36,200 | 0,124 |
| • Ø 280 mm | 131630 | 1 | 40,100 | 0,124 |
| • Ø 315 mm | 131631 | 1 | 46,100 | 0,124 |

YENİ !



GEMAŞ UPVC Kelebek Flanşlı Vanalar

| Ürün | Kod | Stand. Paket | Ağırlık Kg | Hacim m ³ |
|-------------------|--------|--------------|------------|----------------------|
| • Ø 63 mm | 131600 | 1 | 2,470 | 0,094 |
| • Ø 75 mm (YENİ) | 131601 | 1 | 3,250 | 0,094 |
| • Ø 90 mm (YENİ) | 131602 | 1 | 5,270 | 0,124 |
| • Ø 110 mm | 131603 | 1 | 6,530 | 0,124 |
| • Ø 125 mm | 131604 | 1 | 8,770 | 0,124 |
| • Ø 140 mm | 131605 | 1 | 9,100 | 0,124 |
| • Ø 160 mm | 131606 | 1 | 12,100 | 0,124 |
| • Ø 200 mm (YENİ) | 131607 | 1 | 17,300 | 0,124 |
| • Ø 225 mm (YENİ) | 131608 | 1 | 17,800 | 0,124 |
| • Ø 250 mm | 131609 | 1 | 36,200 | 0,124 |
| • Ø 280 mm | 131610 | 1 | 40,100 | 0,124 |
| • Ø 315 mm | 131611 | 1 | 46,100 | 0,124 |

YENİ !



Flanşlı

UPVC Aktüatörlü Küresel Vanalar

Aktüatöre Monte Edilebilir Küresel Vana (Yapıştırma)



| Ürün | Kod | Stand. Paket | Ağırlık Kg | Hacim m ³ |
|------------|----------|--------------|------------|----------------------|
| • Ø 20 mm | 131111LA | 1 | | |
| • Ø 25 mm | 131112LA | 1 | | |
| • Ø 32 mm | 131113LA | 1 | | |
| • Ø 40 mm | 131114LA | 1 | | |
| • Ø 50 mm | 131115LA | 1 | | |
| • Ø 63 mm | 131116LA | 1 | | |
| • Ø 75 mm | 131117LA | 1 | | |
| • Ø 90 mm | 131118LA | 1 | | |
| • Ø 110 mm | 131119LA | 1 | | |

YENİ !



Aktüatöre Monte Edilebilir Küresel Vana (Yapıştırma + Tek Taraf Dişli)

| Ürün | Kod | Stand. Paket | Ağırlık Kg | Hacim m ³ |
|------------|------------|--------------|------------|----------------------|
| • Ø 20 mm | 131111LAT1 | 1 | | |
| • Ø 25 mm | 131112LAT1 | 1 | | |
| • Ø 32 mm | 131113LAT1 | 1 | | |
| • Ø 40 mm | 131114LAT1 | 1 | | |
| • Ø 50 mm | 131115LAT1 | 1 | | |
| • Ø 63 mm | 131116LAT1 | 1 | | |
| • Ø 75 mm | 131117LAT1 | 1 | | |
| • Ø 90 mm | 131118LAT1 | 1 | | |
| • Ø 110 mm | 131119LAT1 | 1 | | |

Aktüatöre Monte Edilebilir Küresel Vana (Dişli)



| Ürün | Kod | Stand. Paket | Ağırlık Kg | Hacim m ³ |
|-------|-----------|--------------|------------|----------------------|
| • ½" | 131111LAT | 1 | | |
| • ¾" | 131112LAT | 1 | | |
| • 1" | 131113LAT | 1 | | |
| • 1¼" | 131114LAT | 1 | | |
| • 1½" | 131115LAT | 1 | | |
| • 2" | 131116LAT | 1 | | |
| • 2½" | 131117LAT | 1 | | |
| • 3" | 131118LAT | 1 | | |
| • 4" | 131119LAT | 1 | | |

UPVC Aktüatörlü Küresel Vanalar

Elektrikli Aktüatöre Küresel Vana (Yapıştırma) 24V DC ON/OFF

| Ürün | Kod | Stand. Paket | Ağırlık Kg | Hacim m ³ |
|------------|-----------|--------------|------------|----------------------|
| • Ø 20 mm | 131111LEA | 1 | | |
| • Ø 25 mm | 131112LEA | 1 | | |
| • Ø 32 mm | 131113LEA | 1 | | |
| • Ø 40 mm | 131114LEA | 1 | | |
| • Ø 50 mm | 131115LEA | 1 | | |
| • Ø 63 mm | 131116LEA | 1 | | |
| • Ø 75 mm | 131117LEA | 1 | | |
| • Ø 90 mm | 131118LEA | 1 | | |
| • Ø 110 mm | 131119LEA | 1 | | |



Elektrikli Aktüatöre Küresel Vana (Yapıştırma + Tek Taraf Dışlı) 24V DC ON/OFF

| Ürün | Kod | Stand. Paket | Ağırlık Kg | Hacim m ³ |
|------------|-------------|--------------|------------|----------------------|
| • Ø 20 mm | 131111LEAT1 | 1 | | |
| • Ø 25 mm | 131112LEAT1 | 1 | | |
| • Ø 32 mm | 131113LEAT1 | 1 | | |
| • Ø 40 mm | 131114LEAT1 | 1 | | |
| • Ø 50 mm | 131115LEAT1 | 1 | | |
| • Ø 63 mm | 131116LEAT1 | 1 | | |
| • Ø 75 mm | 131117LEAT1 | 1 | | |
| • Ø 90 mm | 131118LEAT1 | 1 | | |
| • Ø 110 mm | 131119LEAT1 | 1 | | |

YENİ !



Elektrikli Aktüatöre Küresel Vana (Dışlı) 24V DC ON/OFF

| Ürün | Kod | Stand. Paket | Ağırlık Kg | Hacim m ³ |
|-------|------------|--------------|------------|----------------------|
| • ½" | 131111LEAT | 1 | | |
| • ¾" | 131112LEAT | 1 | | |
| • 1" | 131113LEAT | 1 | | |
| • 1¼" | 131114LEAT | 1 | | |
| • 1½" | 131115LEAT | 1 | | |
| • 2" | 131116LEAT | 1 | | |
| • 2½" | 131117LEAT | 1 | | |
| • 3" | 131118LEAT | 1 | | |
| • 4" | 131119LEAT | 1 | | |



UPVC Aktüatörlü Küresel Vanalar



Pnömatik Aktüatöre Küresel Vana (Yapıştırma)

| Ürün | Kod | Stand. Paket | Ağırlık Kg | Hacim m ³ |
|------------|------------|--------------|------------|----------------------|
| • Ø 20 mm | 131111LPA1 | 1 | | |
| • Ø 25 mm | 131112LPA1 | 1 | | |
| • Ø 32 mm | 131113LPA1 | 1 | | |
| • Ø 40 mm | 131114LPA1 | 1 | | |
| • Ø 50 mm | 131115LPA1 | 1 | | |
| • Ø 63 mm | 131116LPA1 | 1 | | |
| • Ø 75 mm | 131117LPA1 | 1 | | |
| • Ø 90 mm | 131118LPA1 | 1 | | |
| • Ø 110 mm | 131119LPA1 | 1 | | |

YENİ !



Pnömatik Aktüatöre Küresel Vana (Yapıştırma + Tek Taraf Dışlı)

| Ürün | Kod | Stand. Paket | Ağırlık Kg | Hacim m ³ |
|------------|--------------|--------------|------------|----------------------|
| • Ø 20 mm | 131111LPA1T1 | 1 | | |
| • Ø 25 mm | 131112LPA1T1 | 1 | | |
| • Ø 32 mm | 131113LPA1T1 | 1 | | |
| • Ø 40 mm | 131114LPA1T1 | 1 | | |
| • Ø 50 mm | 131115LPA1T1 | 1 | | |
| • Ø 63 mm | 131116LPA1T1 | 1 | | |
| • Ø 75 mm | 131117LPA1T1 | 1 | | |
| • Ø 90 mm | 131118LPA1T1 | 1 | | |
| • Ø 110 mm | 131119LPA1T1 | 1 | | |



Pnömatik Aktüatöre Küresel Vana (Dışlı)

| Ürün | Kod | Stand. Paket | Ağırlık Kg | Hacim m ³ |
|-------|-------------|--------------|------------|----------------------|
| • ½" | 131111LPA1T | 1 | | |
| • ¾" | 131112LPA1T | 1 | | |
| • 1" | 131113LPA1T | 1 | | |
| • 1¼" | 131114LPA1T | 1 | | |
| • 1½" | 131115LPA1T | 1 | | |
| • 2" | 131116LPA1T | 1 | | |
| • 2½" | 131117LPA1T | 1 | | |
| • 3" | 131118LPA1T | 1 | | |
| • 4" | 131119LPA1T | 1 | | |



Aktüatör Kullanımı için Kelepçe

| Ürün | Kod | Stand. Paket | Ağırlık Kg | Hacim m ³ |
|-----------|-------|--------------|------------|----------------------|
| • Ø 50 mm | 13902 | 17 | | |
| • Ø 63 mm | 13903 | 17 | | |

UPVC Aktüatörlü Kelebek Vanalar

Elektrikli Aktüatöre Kelebek Vana Flanş seti olmadan - 24 VDC ON/OFF

| Ürün | Kod | Stand. Paket | Ağırlık Kg | Hacim m ³ |
|------------|-----------|--------------|------------|----------------------|
| • Ø 63 mm | 131620M11 | 1 | | |
| • Ø 75 mm | 131621M11 | 1 | | |
| • Ø 90 mm | 131622M11 | 1 | | |
| • Ø 110 mm | 131623M11 | 1 | | |
| • Ø 125 mm | 131624M11 | 1 | | |
| • Ø 140 mm | 131625M11 | 1 | | |
| • Ø 160 mm | 131626M11 | 1 | | |
| • Ø 200 mm | 131627M11 | 1 | | |
| • Ø 225 mm | 131628M11 | 1 | | |



Elektrikli Aktüatöre Kelebek Vana Komple Flanş Seti - 24 VDC ON/OFF

| Ürün | Kod | Stand. Paket | Ağırlık Kg | Hacim m ³ |
|------------|-----------|--------------|------------|----------------------|
| • Ø 63 mm | 131600M11 | 1 | | |
| • Ø 75 mm | 131601M11 | 1 | | |
| • Ø 90 mm | 131602M11 | 1 | | |
| • Ø 110 mm | 131603M11 | 1 | | |
| • Ø 125 mm | 131604M11 | 1 | | |
| • Ø 140 mm | 131605M11 | 1 | | |
| • Ø 160 mm | 131606M11 | 1 | | |
| • Ø 200 mm | 131607M11 | 1 | | |
| • Ø 225 mm | 131608M11 | 1 | | |



Pnömatik Aktüatöre Kelebek Vana Flanş seti olmadan - 24 VDC ON/OFF

| Ürün | Kod | Stand. Paket | Ağırlık Kg | Hacim m ³ |
|------------|----------|--------------|------------|----------------------|
| • Ø 63 mm | 131620PA | 1 | | |
| • Ø 75 mm | 131621PA | 1 | | |
| • Ø 90 mm | 131622PA | 1 | | |
| • Ø 110 mm | 131623PA | 1 | | |
| • Ø 125 mm | 131624PA | 1 | | |
| • Ø 140 mm | 131625PA | 1 | | |
| • Ø 160 mm | 131626PA | 1 | | |
| • Ø 200 mm | 131627PA | 1 | | |
| • Ø 225 mm | 131628PA | 1 | | |



Pnömatik Aktüatöre Kelebek Vana Komple Flanş Seti - 24 VDC ON/OFF

| Ürün | Kod | Stand. Paket | Ağırlık Kg | Hacim m ³ |
|------------|----------|--------------|------------|----------------------|
| • Ø 63 mm | 131600PA | 1 | | |
| • Ø 75 mm | 131601PA | 1 | | |
| • Ø 90 mm | 131602PA | 1 | | |
| • Ø 110 mm | 131603PA | 1 | | |
| • Ø 125 mm | 131604PA | 1 | | |
| • Ø 140 mm | 131605PA | 1 | | |
| • Ø 160 mm | 131606PA | 1 | | |
| • Ø 200 mm | 131607PA | 1 | | |
| • Ø 225 mm | 131608PA | 1 | | |



UPVC Bağlantı Ek Parçaları

“Dirsek, 90°” 160 mm'ye kadar PN16. Daha büyük boy PN10.



| Ürün | Kod | Stand. Paket | Ağırlık Kg | Hacim m ³ |
|-------------------|--------|--------------|------------|----------------------|
| • Ø 20 mm | 133101 | 250 | 4,000 | 0,021 |
| • Ø 25 mm | 133102 | 500 | 5,500 | 0,021 |
| • Ø 32 mm | 133103 | 250 | 17,500 | 0,094 |
| • Ø 40 mm | 133104 | 144 | 3,400 | 0,021 |
| • Ø 50 mm (YENİ) | 133105 | 180 | 25,380 | 0,034 |
| • Ø 63 mm (YENİ) | 133106 | 100 | 20,700 | 0,034 |
| • Ø 75 mm | 133107 | 80 | 24,400 | 0,124 |
| • Ø 90 mm | 133108 | 50 | 25,800 | 0,124 |
| • Ø 110 mm | 133109 | 30 | 23,800 | 0,124 |
| • Ø 125 mm | 133110 | 16 | 15,600 | 0,124 |
| • Ø 140 mm | 133111 | 12 | 15,400 | 0,124 |
| • Ø 160 mm | 133112 | 8 | 18,300 | 0,124 |
| • Ø 200 mm | 133113 | 4 | 14,660 | 0,124 |
| • Ø 225 mm | 133114 | 3 | 13,300 | 0,124 |
| • Ø 250 mm (YENİ) | 133115 | 1 | 7,710 | 0,094 |
| • Ø 280 mm | 133116 | 1 | 9,800 | 0,124 |
| • Ø 315 mm | 133117 | 1 | 14,440 | 0,124 |
| • Ø 355 mm | 133118 | 1 | | |
| • Ø 400 mm | 133119 | 1 | | |

“Dirsek, 45°” 160 mm'ye kadar PN16. Daha büyük boy PN10.



| Ürün | Kod | Stand. Paket | Ağırlık Kg | Hacim m ³ |
|------------|--------|--------------|------------|----------------------|
| • Ø 20 mm | 133201 | 600 | 3,400 | 0,021 |
| • Ø 25 mm | 133202 | 500 | 3,400 | 0,021 |
| • Ø 32 mm | 133203 | 320 | 4,200 | 0,021 |
| • Ø 40 mm | 133204 | 150 | 4,200 | 0,021 |
| • Ø 50 mm | 133205 | 225 | 24,070 | 0,940 |
| • Ø 63 mm | 133206 | 120 | 19,800 | 0,940 |
| • Ø 75 mm | 133207 | 100 | 24,180 | 0,124 |
| • Ø 90 mm | 133208 | 50 | 18,080 | 0,124 |
| • Ø 110 mm | 133209 | 30 | 17,120 | 0,124 |
| • Ø 125 mm | 133210 | 18 | 14,340 | 0,124 |
| • Ø 140 mm | 133211 | 15 | 16,380 | 0,124 |
| • Ø 160 mm | 133212 | 9 | 16,400 | 0,124 |
| • Ø 200 mm | 133213 | 4 | 14,300 | 0,124 |
| • Ø 225 mm | 133214 | 4 | 15,260 | 0,124 |
| • Ø 250 mm | 133215 | 1 | 6,100 | 0,124 |
| • Ø 280 mm | 133216 | 1 | 8,980 | 0,124 |
| • Ø 315 mm | 133217 | 1 | 10,880 | 0,124 |
| • Ø 355 mm | 133218 | 1 | | |
| • Ø 400 mm | 133219 | 1 | | |

UPVC Bağlantı Ek Parçaları

"Te"

| Ürün | Kod | Stand. Paket | Ağırlık Kg | Hacim m ³ |
|------------------|--------|--------------|------------|----------------------|
| • Ø 20 mm | 133301 | 150 | 3,240 | 0,021 |
| • Ø 25 mm | 133302 | 150 | 4,420 | 0,021 |
| • Ø 32 mm | 133303 | 100 | 5,380 | 0,021 |
| • Ø 40 mm | 133304 | 50 | 4,180 | 0,021 |
| • Ø 50 mm (YENİ) | 133305 | 115 | 20,580 | 0,940 |
| • Ø 63 mm (YENİ) | 133306 | 75 | 20,010 | 0,940 |
| • Ø 75 mm | 133307 | 50 | 20,800 | 0,124 |
| • Ø 90 mm | 133308 | 30 | 21,780 | 0,124 |
| • Ø 110 mm | 133309 | 20 | 20,820 | 0,124 |
| • Ø 125 mm | 133310 | 11 | 14,700 | 0,124 |
| • Ø 140 mm | 133311 | 8 | 15,140 | 0,124 |
| • Ø 160 mm | 133312 | 5 | 15,060 | 0,124 |
| • Ø 200 mm | 133313 | 3 | 14,160 | 0,124 |
| • Ø 225 mm | 133314 | 2 | 13,800 | 0,124 |
| • Ø 250 mm | 133315 | 1 | 10,500 | 0,094 |
| • Ø 280 mm | 133316 | 1 | 12,200 | 0,124 |
| • Ø 315 mm | 133317 | 1 | 18,760 | 0,124 |
| • Ø 355 mm | 133318 | 1 | | |
| • Ø 400 mm | 133319 | 1 | | |



"Manşon"

| Ürün | Kod | Stand. Paket | Ağırlık Kg | Hacim m ³ |
|------------|--------|--------------|------------|----------------------|
| • Ø 20 mm | 133821 | 500 | 7,000 | 0,021 |
| • Ø 25 mm | 133822 | 500 | 10,500 | 0,021 |
| • Ø 32 mm | 133823 | 300 | 10,650 | 0,021 |
| • Ø 40 mm | 133824 | 250 | 15,500 | 0,021 |
| • Ø 50 mm | 133805 | 150 | 13,100 | 0,049 |
| • Ø 63 mm | 133806 | 90 | 13,400 | 0,049 |
| • Ø 75 mm | 133807 | 96 | 22,300 | 0,094 |
| • Ø 90 mm | 133808 | 60 | 22,540 | 0,094 |
| • Ø 110 mm | 133809 | 36 | 21,480 | 0,094 |
| • Ø 125 mm | 133804 | 24 | 14,340 | 0,094 |
| • Ø 140 mm | 133803 | 15 | 14,380 | 0,094 |
| • Ø 160 mm | 133802 | 12 | 16,660 | 0,094 |
| • Ø 200 mm | 133810 | 5 | 11,320 | 0,094 |
| • Ø 225 mm | 133811 | 3 | 10,220 | 0,094 |
| • Ø 250 mm | 133812 | 2 | 8,910 | 0,124 |
| • Ø 280 mm | 133813 | 1 | 6,120 | 0,124 |
| • Ø 315 mm | 133814 | 1 | 7,100 | 0,124 |
| • Ø 355 mm | 133815 | 1 | | |
| • Ø 400 mm | 133828 | 1 | | |



UPVC Bağlantı Ek Parçaları

"Redüksiyon"



| Ürün | Kod | Stand. Paket | Ağırlık Kg | Hacim m ³ |
|-----------|----------|--------------|------------|----------------------|
| • 25-20 | 133602 | 250 | | |
| • 32-20 | 133619 | 1000 | | |
| • 32-25 | 133604 | 1000 | | |
| • 40-20 | 133577 | 600 | | |
| • 40-32 | 133603 | 600 | 16,800 | 0,094 |
| • 50-32 | 133601 | 250 | 16,100 | 0,049 |
| • 50-40 | 1336095 | 250 | 12,400 | 0,049 |
| • 63-32 | 1336053 | 200 | 12,496 | 0,049 |
| • 63-40 | 1336052 | 200 | 12,912 | 0,049 |
| • 63-50 | 133605 | 252 | 15,100 | 0,049 |
| • 75-40 | 1336062 | 150 | 15,900 | 0,049 |
| • 75-50 | 1336061 | 150 | 13,800 | 0,049 |
| • 75-63 | 133606 | 150 | 13,700 | 0,049 |
| • 90-63 | 1336071 | 88 | 15,190 | 0,049 |
| • 90-75 | 133607 | 88 | 10,440 | 0,049 |
| • 110-63 | 1336082 | 48 | 18,800 | 0,049 |
| • 110-75 | 1336081 | 48 | 6,400 | 0,049 |
| • 110-90 | 133608 | 48 | 8,700 | 0,049 |
| • 125-90 | 1336091 | 36 | 11,320 | 0,049 |
| • 125-110 | 133609 | 36 | 10,180 | 0,049 |
| • 140-90 | 133612 | 23 | 8,940 | 0,049 |
| • 140-110 | 1336121 | 23 | 17,500 | 0,094 |
| • 140-125 | 1336122 | 23 | | 0,094 |
| • 160-90 | 133610 | 15 | 16,300 | 0,094 |
| • 160-110 | 133611 | 15 | 15,400 | 0,094 |
| • 160-140 | 13366111 | 15 | 13,900 | 0,094 |
| • 200-140 | 133671 | 14 | | |
| • 200-160 | 133672 | 14 | | |
| • 225-160 | 133682 | 12 | | |
| • 225-200 | 133681 | 12 | | |
| • 250-225 | 133683 | 8 | | |
| • 280-250 | 133686 | 1 | | |
| • 315-250 | 133693 | 1 | | |
| • 315-280 | 1336086 | 1 | | |



Sabit Flanş

| Ürün | Kod | Stand. Paket | Ağırlık Kg | Hacim m ³ |
|------------|---------|--------------|------------|----------------------|
| • Ø 90 mm | 1381008 | 17 | | |
| • Ø 110 mm | 1381009 | 10 | | |

UPVC Bağlantı Ek Parçaları

“İnegal Te”

| Ürün | Kod | Stand. Paket | Ağırlık Kg | Hacim m ³ |
|--------------------|----------|--------------|------------|----------------------|
| • Ø 50 - Ø 40 mm | 13330051 | 75 | | |
| • Ø 63 - Ø 50 mm | 13330061 | 75 | | |
| • Ø 75 - Ø 50 mm | 13330071 | 50 | | |
| • Ø 75 - Ø 63 mm | 13330072 | 50 | | |
| • Ø 90 - Ø 63 mm | 13330081 | 30 | | |
| • Ø 90 - Ø 75 mm | 13330082 | 30 | | |
| • Ø 110 - Ø 63 mm | 13330091 | 20 | | |
| • Ø 110 - Ø 75 mm | 13330092 | 20 | | |
| • Ø 110 - Ø 90 mm | 13330093 | 20 | | |
| • Ø 125 - Ø 75 mm | 13330101 | 11 | | |
| • Ø 125 - Ø 90 mm | 13330102 | 11 | | |
| • Ø 125 - Ø 110 mm | 13330103 | 11 | | |
| • Ø 140 - Ø 90 mm | 13330111 | 8 | | |
| • Ø 140 - Ø 110 mm | 13330112 | 8 | | |
| • Ø 140 - Ø 125 mm | 13330113 | 8 | | |
| • Ø 160 - Ø 63 mm | 13330121 | 5 | | |
| • Ø 160 - Ø 75 mm | 13330122 | 5 | | |
| • Ø 160 - Ø 90 mm | 13330123 | 5 | | |
| • Ø 160 - Ø 110 mm | 13330124 | 5 | | |
| • Ø 160 - Ø 125 mm | 13330125 | 5 | | |
| • Ø 160 - Ø 140 mm | 13330126 | 5 | | |
| • Ø 200 - Ø 75 mm | 13330131 | 1 | | |
| • Ø 200 - Ø 90 mm | 13330132 | 1 | | |
| • Ø 200 - Ø 110 mm | 13330133 | 1 | | |
| • Ø 200 - Ø 125 mm | 13330134 | 1 | | |
| • Ø 200 - Ø 140 mm | 13330135 | 1 | | |
| • Ø 200 - Ø 160 mm | 13330136 | 1 | | |
| • Ø 225 - Ø 110 mm | 13330141 | 1 | | |
| • Ø 225 - Ø 125 mm | 13330142 | 1 | | |
| • Ø 225 - Ø 140 mm | 13330143 | 1 | | |
| • Ø 225 - Ø 160 mm | 13330144 | 1 | | |
| • Ø 225 - Ø 200 mm | 13330145 | 1 | | |



UPVC Beton Geçiş Flanşı

| Ürün | Kod | Stand. Paket | Ağırlık Kg | Hacim m ³ |
|------------|--------|--------------|------------|----------------------|
| • Ø 50 mm | 041601 | | | |
| • Ø 63 mm | 041602 | | | |
| • Ø 75 mm | 041603 | | | |
| • Ø 90 mm | 041604 | | | |
| • Ø 110 mm | 041605 | | | |
| • Ø 125 mm | 041606 | | | |
| • Ø 140 mm | 041607 | | | |
| • Ø 160 mm | 041608 | | | |



UPVC Bağlantı Ek Parçaları

“Kruva (istavroz)”



| Ürün | Kod | Stand. Paket | Ağırlık Kg | Hacim m ³ |
|-------------------|--------|--------------|------------|----------------------|
| • d.32 mm | 133321 | 100 | | |
| • d.40 mm | 133322 | 50 | | |
| • d.50 mm | 133323 | 42 | | |
| • d.63 mm | 133324 | 20 | | |
| • d.75 mm | 133325 | 30 | | |
| • d.90 mm | 133326 | 20 | | |
| • d.110 mm (YENİ) | 133327 | 14 | | |
| • d.125 mm | 133328 | 8 | | |
| • d.140 mm | 133329 | 6 | | |
| • d.160 mm | 133330 | 3 | | |
| • d.200 mm | 133331 | 1 | | |
| • d.225 mm | 133332 | 1 | | |
| • d.250 mm | 133333 | 1 | | |
| • d.280 mm | 133334 | 1 | | |
| • d.315 mm | 133335 | 1 | | |

“Kör Tapa”



| Ürün | Kod | Stand. Paket | Ağırlık Kg | Hacim m ³ |
|------------|--------|--------------|------------|----------------------|
| • Ø 20 mm | 133701 | 200 | | |
| • Ø 25 mm | 133702 | 1000 | | |
| • Ø 32 mm | 133703 | 600 | | |
| • Ø 40 mm | 133704 | 360 | | |
| • Ø 50 mm | 133705 | 262 | 14,480 | 0,049 |
| • Ø 63 mm | 133706 | 130 | 13,120 | 0,049 |
| • Ø 75 mm | 133707 | 80 | 15,200 | 0,049 |
| • Ø 90 mm | 133708 | 46 | 11,440 | 0,049 |
| • Ø 110 mm | 133709 | 33 | 14,340 | 0,049 |
| • Ø 125 mm | 133711 | 20 | 9,620 | 0,049 |
| • Ø 140 mm | 133712 | 11 | 8,280 | 0,049 |
| • Ø 160 mm | 133713 | 8 | 8,840 | 0,049 |
| • Ø 200 mm | 133714 | 6 | 13,100 | 0,094 |
| • Ø 225 mm | 133715 | 5 | 12,800 | 0,094 |
| • Ø 250 mm | 133716 | 4 | 13,200 | 0,124 |
| • Ø 280 mm | 133717 | 4 | 15,800 | 0,124 |
| • Ø 315 mm | 133718 | 1 | | 0,124 |

“Konik Redüksiyon”



| Ürün | Kod | Stand. Paket | Ağırlık Kg | Hacim m ³ |
|--------------------|----------|--------------|------------|----------------------|
| • Ø 50-32 mm | 1339061 | | | |
| • Ø 50-40 mm | 1339062 | | | |
| • Ø 63-32 mm | 1339063 | | | |
| • Ø 63-40 mm | 133906 | | | |
| • Ø 63-50 mm | 133905 | | | |
| • Ø 75-Ø 50 mm | 1339071 | | | |
| • Ø 75 - Ø 63 mm | 1339072 | | | |
| • Ø 90 - Ø 63 mm | 1339082 | | | |
| • Ø 110 - Ø 63 mm | 1339091 | | | |
| • Ø 160 - Ø 110 mm | 13390121 | | | |
| • Ø 200 - Ø 110 mm | 13390131 | | | |

UPVC Bağlantı Ek Parçaları

“Vibrasyon Flanşı”

| Ürün | Kod | Stand. Paket | Ağırlık Kg | Hacim m ³ |
|------------|---------|--------------|------------|----------------------|
| • d.25 mm | 0141110 | 200 | | |
| • d.32 mm | 0141111 | 1000 | | |
| • d.40 mm | 0141112 | 600 | | |
| • d.50 mm | 0141113 | 360 | | |
| • d.65 mm | 0141114 | 262 | | |
| • d.80 mm | 0141115 | 130 | | |
| • d.100 mm | 0141116 | 80 | | |
| • d.125 mm | 0141117 | 46 | | |
| • d.150 mm | 0141118 | 33 | | |
| • d.200 mm | 0141119 | 20 | | |
| • d.250 mm | 0141120 | 11 | | |
| • d.300 mm | 0141121 | 8 | | |
| • d.350 mm | 0141122 | 6 | | |
| • d.400 mm | 0141123 | 5 | | |
| • d.450 mm | 0141124 | 4 | | |
| • d.500 mm | 0141125 | 4 | | |
| • d.600 mm | 0141126 | - | | |



“UPVC Kole”

| Ürün | Kod | Stand. Paket | Ağırlık Kg | Hacim m ³ |
|-------------------|--------|--------------|------------|----------------------|
| • Ø 50 mm | 133927 | 200 | 13,600 | 0,049 |
| • Ø 63 mm | 133928 | 100 | 11,200 | 0,049 |
| • Ø 75 mm | 133929 | 70 | 12,400 | 0,049 |
| • Ø 90 mm | 133908 | 42 | 10,850 | 0,049 |
| • Ø 110 mm | 133909 | 25 | 10,380 | 0,049 |
| • Ø 125 mm | 133910 | 15 | 9,400 | 0,049 |
| • Ø 140 mm | 133911 | 14 | 8,940 | 0,049 |
| • Ø 160 mm | 133912 | 16 | 18,320 | 0,094 |
| • Ø 200 mm | 133913 | 8 | 12,640 | 0,094 |
| • Ø 225 mm | 133914 | 8 | 14,740 | 0,094 |
| • Ø 250 mm (YENİ) | 133915 | 5 | 14,800 | 0,124 |
| • Ø 280 mm | 133916 | 4 | 11,700 | 0,124 |
| • Ø 315 mm | 133917 | 2 | 8,500 | 0,124 |
| • Ø 355 mm | 133918 | 3 | | |
| • Ø 400 mm | 133919 | 1 | | |



UPVC Bağlantı Ek Parçaları

“UPVC Flanş”



| Ürün | Kod | Stand. Paket | Ağırlık Kg | Hacim m ³ |
|-------------------|---------|--------------|------------|----------------------|
| • Ø 50 mm | 1331005 | 70 | 17,800 | 0,049 |
| • Ø 63 mm | 1331006 | 60 | 19,100 | 0,049 |
| • Ø 75 mm | 1331007 | 50 | 21,200 | 0,049 |
| • Ø 90 mm | 1331008 | 40 | 15,940 | 0,049 |
| • Ø 110 mm | 1331009 | 34 | 15,200 | 0,049 |
| • Ø 125 mm | 1331010 | 23 | 15,060 | 0,049 |
| • Ø 140 mm | 1331011 | 23 | 13,680 | 0,049 |
| • Ø 160 mm | 1331012 | 25 | 20,840 | 0,094 |
| • Ø 200 mm | 1331013 | 16 | 26,440 | 0,094 |
| • Ø 225 mm | 1331014 | 16 | 24,080 | 0,094 |
| • Ø 250 mm (YENİ) | 1331015 | 14 | 14,800 | 0,124 |
| • Ø 280 mm | 1331016 | 2 | 9,600 | 0,124 |
| • Ø 315 mm | 1331017 | 2 | 5,600 | 0,124 |
| • Ø 355 mm | 1331018 | 1 | | |
| • Ø 400 mm | 1331019 | 1 | | |

UPVC “Kör Flanş”



| Ürün | Kod | Stand. Paket | Ağırlık Kg | Hacim m ³ |
|------------|---------|--------------|------------|----------------------|
| • Ø 50 mm | 1331005 | 60 | 17,800 | 0,049 |
| • Ø 63 mm | 1331006 | 50 | 19,100 | 0,049 |
| • Ø 75 mm | 1331007 | 40 | 21,200 | 0,049 |
| • Ø 90 mm | 1331008 | 34 | 15,940 | 0,049 |
| • Ø 110 mm | 1331009 | 34 | 15,200 | 0,049 |
| • Ø 125 mm | 1331010 | 23 | 15,060 | 0,049 |
| • Ø 140 mm | 1331011 | 23 | 13,680 | 0,049 |
| • Ø 160 mm | 1331012 | 20 | 20,840 | 0,094 |
| • Ø 200 mm | 1331013 | 10 | 26,440 | 0,094 |
| • Ø 225 mm | 1331014 | 8 | 24,080 | 0,094 |
| • Ø 250 mm | 1331015 | 3 | 14,800 | 0,124 |
| • Ø 280 mm | 1331016 | 2 | 9,600 | 0,124 |
| • Ø 315 mm | 1331017 | 1 | 5,600 | 0,124 |
| • Ø 355 mm | 1331018 | 1 | | |
| • Ø 400 mm | 1331019 | 1 | | |

Rakorlar

UPVC Çift Taraf Yapıştırma Rakor

EPDM O-Ring. Çift tarafı içten yapıştırmalı, Fitvalf d.50 mm küresel vana kolu ile.

| Ürün | Kod | Stand. Paket | Ağırlık Kg | Hacim m ³ |
|------------|--------|--------------|------------|----------------------|
| • d.20 mm | 132111 | 250 | 11,400 | 0,021 |
| • d.25 mm | 132112 | 200 | 12,800 | 0,021 |
| • d.32 mm | 132113 | 100 | 13,400 | 0,021 |
| • d.40 mm | 132114 | 80 | 11,280 | 0,021 |
| • d.50 mm | 132115 | 50 | 19,600 | 0,094 |
| • d.63 mm | 132116 | 40 | 18,400 | 0,094 |
| • d.75 mm | 132117 | 40 | 22,300 | 0,094 |
| • d.90 mm | 132118 | 30 | 19,600 | 0,094 |
| • d.110 mm | 132119 | 15 | 30,000 | 0,094 |



UPVC Tek Tarafı Dişli Rakor

EPDM O-Ring. Tek tarafı içten dişli, diğer tarafı içten yapıştırmalı.

| Ürün | Kod | Stand. Paket | Ağırlık Kg | Hacim m ³ |
|------------|----------|--------------|------------|----------------------|
| • d.20 mm | 132111T1 | 250 | 11,400 | 0,021 |
| • d.25 mm | 132112T1 | 200 | 12,800 | 0,021 |
| • d.32 mm | 132113T1 | 150 | 13,400 | 0,021 |
| • d.40 mm | 132114T1 | 80 | 11,280 | 0,021 |
| • d.50 mm | 132115T1 | 100 | 19,600 | 0,094 |
| • d.63 mm | 132116T1 | 50 | 18,400 | 0,094 |
| • d.75 mm | 132117T1 | 40 | 22,300 | 0,094 |
| • d.90 mm | 132118T1 | 30 | 19,600 | 0,094 |
| • d.110 mm | 132119T1 | 20 | 30,000 | 0,094 |



UPVC Çift Tarafı Dişli Rakor

EPDM O-Ring. Çift tarafı içten dişli.

| Ürün | Kod | Stand. Paket | Ağırlık Kg | Hacim m ³ |
|---------|---------|--------------|------------|----------------------|
| • 0,5" | 132111T | 250 | 11,400 | 0,021 |
| • 0,75" | 132112T | 200 | 12,800 | 0,021 |
| • 1" | 132113T | 150 | 13,400 | 0,021 |
| • 1,25" | 132114T | 80 | 11,280 | 0,021 |
| • 1,5" | 132115T | 100 | 19,600 | 0,094 |
| • 2" | 132116T | 50 | 18,400 | 0,094 |
| • 2,5" | 132117T | 40 | 22,300 | 0,094 |
| • 3" | 132118T | 30 | 19,600 | 0,094 |
| • 4" | 132119T | 20 | 30,000 | 0,094 |



UPVC Erkek Rakor.

EPDM O-Ring. Bir tarafı dıştan dişli, diğer tarafı içten yapıştırmalı.

| Ürün | Kod | Stand. Paket | Ağırlık Kg | Hacim m ³ |
|------------------------------|---------|--------------|------------|----------------------|
| • 1,5" - d.50 mm | 132121 | 100 | 24,200 | 0,094 |
| • 2" - d.63 mm | 132122 | 50 | 21,800 | 0,094 |
| • 1,5" - d.63 mm Erkek rakor | 132123 | 50 | 21,400 | 0,094 |
| • 1,5" - d.50 mm* | 1321211 | 100 | 24,200 | 0,094 |



* Gemaş 02400T, 02404T ve 02403T ürünleri ile kullanılabilir.

Rakorlar



Pirinç iç Diş Rakor

| Ürün | Kod | Stand. Paket | Ağırlık Kg | Hacim m ³ |
|-----------|--------|--------------|------------|----------------------|
| • d.20 mm | 133460 | | | |
| • d.25 mm | 133461 | | | |
| • d.32 mm | 133462 | | | |
| • d.40 mm | 133463 | | | |
| • d.50 mm | 133464 | | | |
| • d.63 mm | 133465 | | | |



Pirinç Dışı Dişli Çıkışlı Rakor

| Ürün | Kod | Stand. Paket | Ağırlık Kg | Hacim m ³ |
|-----------|--------|--------------|------------|----------------------|
| • d.20 mm | 133470 | | | |
| • d.25 mm | 133471 | | | |
| • d.32 mm | 133472 | | | |
| • d.40 mm | 133473 | | | |
| • d.50 mm | 133474 | | | |
| • d.63 mm | 133475 | | | |



Pirinç iç Diş Çıkışlı Rakor

| Ürün | Kod | Stand. Paket | Ağırlık Kg | Hacim m ³ |
|-----------|--------|--------------|------------|----------------------|
| • d.20 mm | 133450 | | | |
| • d.25 mm | 133451 | | | |
| • d.32 mm | 133452 | | | |
| • d.40 mm | 133453 | | | |
| • d.50 mm | 133454 | | | |
| • d.63 mm | 133455 | | | |



Pirinç Dışı Dişli Çıkışlı Rakor

| Ürün | Kod | Stand. Paket | Ağırlık Kg | Hacim m ³ |
|-----------|--------|--------------|------------|----------------------|
| • d.20 mm | 133480 | | | |
| • d.25 mm | 133481 | | | |
| • d.32 mm | 133482 | | | |
| • d.40 mm | 133483 | | | |
| • d.50 mm | 133484 | | | |
| • d.63 mm | 133485 | | | |



Dişli Sabitleme Flanşı

| Ürün | Kod | Stand. Paket | Ağırlık Kg | Hacim m ³ |
|------------|----------|--------------|------------|----------------------|
| • Ø 90 mm | 1381008T | 17 | | |
| • Ø 110 mm | 1381009T | 10 | | |

Rakorlar

“İçten Dişli Kole”

| Ürün | Kod | Stand. Paket | Ağırlık Kg | Hacim m ³ |
|------------|---------|--------------|------------|----------------------|
| • Ø 50 mm | 133927T | 200 | 13,600 | 0,049 |
| • Ø 63 mm | 133928T | 100 | 11,200 | 0,049 |
| • Ø 75 mm | 133929T | 70 | 12,400 | 0,049 |
| • Ø 90 mm | 133908T | 42 | 10,850 | 0,049 |
| • Ø 110 mm | 133909T | 25 | 10,380 | 0,049 |
| • Ø 125 mm | 133910T | 15 | 9,400 | 0,049 |
| • Ø 140 mm | 133911T | 14 | 8,940 | 0,049 |
| • Ø 160 mm | 133912T | 16 | 18,320 | 0,094 |
| • Ø 200 mm | 133913T | 8 | 12,640 | 0,094 |
| • Ø 225 mm | 133914T | 8 | 14,740 | 0,094 |



“Erkek Dişli Adaptör” Anahtar ağızlı.

| Ürün | Kod | Stand. Paket | Ağırlık Kg | Hacim m ³ |
|------------|---------|--------------|------------|----------------------|
| • Ø 50 mm | 133505U | 156 | 17,720 | 0,049 |
| • Ø 63 mm | 133506U | 116 | 18,040 | 0,049 |
| • Ø 75 mm | 133507U | 120 | 26,700 | 0,094 |
| • Ø 90 mm | 133508U | 75 | 25,860 | 0,094 |
| • Ø 110 mm | 133509U | 36 | 17,000 | 0,094 |



“Dıştan Dişli Adaptör” Anahtar ağızlı.

| Ürün | Kod | Stand. Paket | Ağırlık Kg | Hacim m ³ |
|------------|--------|--------------|------------|----------------------|
| • Ø 20 mm | 133501 | 350 | | |
| • Ø 25 mm | 133502 | 350 | | |
| • Ø 32 mm | 133503 | 300 | | |
| • Ø 40 mm | 133504 | 200 | | |
| • Ø 50 mm | 133505 | 156 | 17,720 | 0,049 |
| • Ø 63 mm | 133506 | 116 | 18,040 | 0,049 |
| • Ø 75 mm | 133507 | 120 | 26,700 | 0,094 |
| • Ø 90 mm | 133508 | 75 | 25,860 | 0,094 |
| • Ø 110 mm | 133509 | 36 | 17,000 | 0,094 |



“Dışı Dişli Adaptör” Anahtar ağızlı.

| Ürün | Kod | Stand. Paket | Ağırlık Kg | Hacim m ³ |
|------------|--------|--------------|------------|----------------------|
| • Ø 20 mm | 133402 | 400 | | |
| • Ø 25 mm | 133403 | 400 | | |
| • Ø 32 mm | 133404 | 350 | | |
| • Ø 40 mm | 133401 | 200 | | |
| • Ø 50 mm | 133405 | 120 | 17,720 | 0,049 |
| • Ø 63 mm | 133406 | 75 | 18,040 | 0,049 |
| • Ø 75 mm | 133407 | 57 | 26,700 | 0,094 |
| • Ø 90 mm | 133408 | 32 | 25,860 | 0,094 |
| • Ø 110 mm | 133409 | 22 | 17,000 | 0,094 |



Rakorlar

UPVC Çift Tarafı Dışlı Rakor

EPDM O-Ring. Çift tarafı içten dışlı.



| Ürün | Kod | Stand. Paket | Ağırlık Kg | Hacim m ³ |
|--------|--------|--------------|------------|----------------------|
| • 1,5" | 136313 | 140 | | |
| • 2" | 136316 | 80 | | |
| • 2,5" | 136314 | 50 | | |
| • 3" | 136317 | 30 | | |
| • 4" | 136318 | 20 | | |

"Nipel"



| Ürün | Kod | Stand. Paket | Ağırlık Kg | Hacim m ³ |
|----------|---------|--------------|------------|----------------------|
| • 0,5 | 1111080 | | | |
| • 0,75 | 1111081 | | | |
| • 1" | 1111082 | | | |
| • 1,25" | 1111083 | | | |
| • 1,5" | 1111084 | | | |
| • 2" | 1111085 | | | |
| • 2,5" | 1111086 | | | |
| • 3" | 1111087 | | | |
| • 4" | 1111088 | | | |
| • 4 1/2" | 1111089 | | | |
| • 5" | 1111090 | | | |
| • 6" | 1111091 | | | |
| • 7" | 1111092 | | | |

"İçten Dışlı Kör Tapa"



| Ürün | Kod | Stand. Paket | Ağırlık Kg | Hacim m ³ |
|------------|---------|--------------|------------|----------------------|
| • Ø 50 mm | 133705T | 210 | | 0,049 |
| • Ø 63 mm | 133706T | 130 | | 0,049 |
| • Ø 75 mm | 133707T | 80 | | 0,049 |
| • Ø 90 mm | 133708T | 46 | | 0,049 |
| • Ø 110 mm | 133709T | 33 | | 0,049 |
| • Ø 125 mm | 133711T | 46 | | |
| • Ø 140 mm | 133712T | 33 | | |
| • Ø 160 mm | 133713T | | | |
| • Ø 200 mm | 133714T | | | |
| • Ø 225 mm | 133715T | | | |

"Dıştan Dışlı Kör Tapa"



| Ürün | Kod | Stand. Paket | Ağırlık Kg | Hacim m ³ |
|--------|--------|--------------|------------|----------------------|
| • 1,5" | 133727 | | | |
| • 2" | 133726 | | | |
| • 2,5" | 133722 | | | |
| • 3" | 133723 | | | |
| • 4" | 133724 | | | |

Rakorlar

“Rakorlu Gözetleme Camı”

| Ürün | Kod | Stand. Paket | Ağırlık Kg | Hacim m ³ |
|------------|--------|--------------|------------|----------------------|
| • d.20 mm | 134200 | | | |
| • d.25 mm | 134201 | | | |
| • d.32 mm | 134202 | | | |
| • d.40 mm | 134203 | | | |
| • d.50 mm | 134204 | | | |
| • d.63 mm | 134205 | | | |
| • d.75 mm | 134206 | | | |
| • d.90 mm | 134207 | | | |
| • d.110 mm | 134208 | | | |



“Flaş Bağlantılı Gözetleme Camı (Flaşlı)”

| Ürün | Kod | Stand. Paket | Ağırlık Kg | Hacim m ³ |
|------------|--------|--------------|------------|----------------------|
| • d.90 mm | 134220 | | | |
| • d.110 mm | 134221 | | | |
| • d.125 mm | 134222 | | | |
| • d.140 mm | 134223 | | | |
| • d.160 mm | 134224 | | | |
| • d.200 mm | 134225 | | | |
| • d.225 mm | 134226 | | | |



UPVC Borular - 6 atm

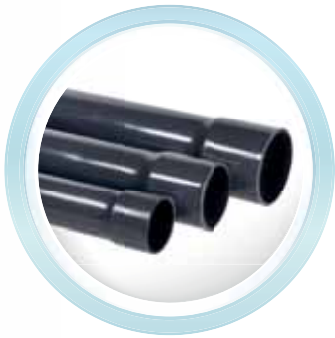


UPVC Yapıştırma Mufllu Temiz Su Boruları, 6 atm.

UPVC Temiz Su Boruları, düzgün ve pürüzsüz bir yüzeye sahiptir. Basınca ve atmosfer şartlarına dayanıklıdır. Kimyasallara karşı yüksek direnci ile her türlü akışkan nakline uygun yapıdadır. TS 274, EN 1452 ve DIN 8062, 19532 normlarına uygun olarak üretilmektedir. Sert UPVC Temiz Su Boruları içme suyu naklinde montaj, nakliye kolaylığı, sağlamlığı ve sıhhi olması açısından en çok kullanılan mamuldür. Kaliteyi ilke edinen firmamız ürettiği mamullerin test ve analizini laboratuvar ortamında sürekli olarak yapmaktadır.

| Ürün | Kod | Stand. Paket | Ağırlık Kg | Hacim m ³ |
|------------|---------|--------------|------------|----------------------|
| • Ø 40 mm | 1390600 | | | |
| • Ø 50 mm | 1390601 | | | |
| • Ø 63 mm | 1390602 | | | |
| • Ø 75 mm | 1390603 | | | |
| • Ø 90 mm | 1390604 | | | |
| • Ø 110 mm | 1390605 | | | |
| • Ø 125 mm | 1390606 | | | |
| • Ø 140 mm | 1390607 | | | |
| • Ø 160 mm | 1390608 | | | |
| • Ø 200 mm | 1390609 | | | |
| • Ø 225 mm | 1390610 | | | |
| • Ø 250 mm | 1390611 | | | |
| • Ø 280 mm | 1390612 | | | |
| • Ø 315 mm | 1390613 | | | |
| • Ø 355 mm | 1390614 | | | |
| • Ø 400 mm | 1390615 | | | |

UPVC Borular - 10 atm



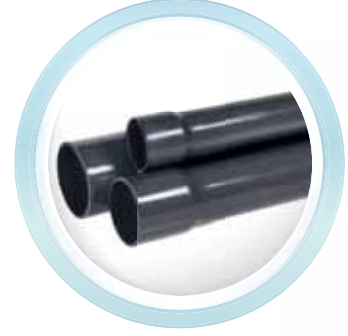
UPVC Yapıştırma Mufllu Temiz Su Boruları. 10 ATÜ

| Ürün | Kod | Stand. Paket | Ağırlık Kg | Hacim m ³ |
|------------|---------|--------------|------------|----------------------|
| • Ø 20 mm | 1391001 | | | |
| • Ø 32 mm | 1391002 | | | |
| • Ø 40 mm | 1391003 | | | |
| • Ø 50 mm | 1391004 | | | |
| • Ø 63 mm | 1391005 | | | |
| • Ø 75 mm | 1391006 | | | |
| • Ø 90 mm | 1391007 | | | |
| • Ø 110 mm | 1391008 | | | |
| • Ø 125 mm | 1391009 | | | |
| • Ø 140 mm | 1391010 | | | |
| • Ø 160 mm | 1391011 | | | |
| • Ø 200 mm | 1391012 | | | |
| • Ø 225 mm | 1391013 | | | |
| • Ø 250 mm | 1391014 | | | |
| • Ø 280 mm | 1391015 | | | |
| • Ø 315 mm | 1391016 | | | |
| • Ø 355 mm | 1391017 | | | |
| • Ø 400 mm | 1391018 | | | |

UPVC Borular - 16 atm

UPVC Yapıştırma Mufli Temiz Su Boruları. 16 ATÜ

| Ürün | Kod | Stand. Paket | Ağırlık Kg | Hacim m ³ |
|------------|---------|--------------|------------|----------------------|
| • Ø 20 mm | 1391601 | | | |
| • Ø 25 mm | 1391602 | | | |
| • Ø 32 mm | 1391603 | | | |
| • Ø 40 mm | 1391604 | | | |
| • Ø 50 mm | 1391605 | | | |
| • Ø 63 mm | 1391606 | | | |
| • Ø 75 mm | 1391607 | | | |
| • Ø 90 mm | 1391608 | | | |
| • Ø 110 mm | 1391609 | | | |
| • Ø 125 mm | 1391610 | | | |
| • Ø 140 mm | 1391611 | | | |
| • Ø 160 mm | 1391612 | | | |
| • Ø 200 mm | 1391613 | | | |
| • Ø 225 mm | 1391614 | | | |
| • Ø 250 mm | 1391615 | | | |
| • Ø 280 mm | 1391616 | | | |
| • Ø 315 mm | 1391617 | | | |
| • Ø 355 mm | 1391618 | | | |
| • Ø 400 mm | 1391619 | | | |



| Ürün | Kod | Stand. Paket | Ağırlık Kg | Hacim m ³ |
|------------|----------|--------------|------------|----------------------|
| • Ø 63 mm | 13390799 | | | |
| • Ø 75 mm | 13390800 | | | |
| • Ø 90 mm | 13390801 | | | |
| • Ø 110 mm | 13390802 | | | |
| • Ø 125 mm | 13390803 | | | |
| • Ø 140 mm | 13390804 | | | |
| • Ø 160 mm | 13390805 | | | |
| • Ø 200 mm | 13390806 | | | |
| • Ø 225 mm | 13390807 | | | |

Düz Conta



UPVC Boru Kelepçeleri.

| Ürün | Kod | Stand. Paket | Ağırlık Kg | Hacim m ³ |
|------------|--------|--------------|------------|----------------------|
| • Ø 20 mm | 133350 | | | |
| • Ø 25 mm | 133351 | | | |
| • Ø 32 mm | 133352 | | | |
| • Ø 40 mm | 133353 | | | |
| • Ø 50 mm | 133354 | | | |
| • Ø 63 mm | 133355 | | | |
| • Ø 75 mm | 133356 | | | |
| • Ø 90 mm | 133357 | | | |
| • Ø 110 mm | 133358 | | | |
| • Ø 125 mm | 133359 | | | |
| • Ø 140 mm | 133360 | | | |
| • Ø 160 mm | 133361 | | | |



UPVC Boru Kelepçeleri

UPVC Yapıştırıcıları



“FITVALF UPVC Yapıştırıcı”

Fırçalı plastik şişe. ASTM Ağır Hizmet formülü. Düşük Viskozite, Hızlı Kuruma Süresi.

| Ürün | Kod | Stand. Paket | Ağırlık Kg | Hacim m ³ |
|--|-------|--------------|------------|----------------------|
| • Fitvalf Sert UPVC Yeni Yapışt. 1000 ml Fırçalı | 13525 | 6 | | |
| • Fitvalf Sert UPVC Yeni Yapışt. 500 ml Fırçalı | 13527 | 12 | | |
| • Fitvalf Sert UPVC Yeni Yapışt. 250 ml Fırçalı | 13529 | 24 | | |
| • Fitvalf Sert UPVC Yapıştırıcı 125 ml Fırçalı | 13537 | 48 | | |
| • Fitvalf Sert UPVC Yapıştırıcı 125 ml Tüp | 13580 | 30 | | |



Yukarıdakine benzer, THF içermeyen formül, daha yüksek viskozite ve gri renk.

| Ürün | Kod | Stand. Paket | Ağırlık Kg | Hacim m ³ |
|---|-------|--------------|------------|----------------------|
| • Fitvalf PVC Yapışt. GRI 1000 ml-Pls kap-Frç | 13565 | 6 | | |
| • Fitvalf PVC Yapışt. GRI 500 ml-Pls kap-Frç | 13567 | 12 | | |
| • Fitvalf PVC Yapışt. GRI 250 ml-Pls kap-Frç | 13568 | 24 | | |



13570



13530

| Ürün | Kod | Stand. Paket | Ağırlık Kg | Hacim m ³ |
|--|-------|--------------|------------|----------------------|
| • CHRISTY'S Şeffaf Yapıştırıcı 974 ml | 13570 | 6 | | |
| • Hydrodif "Hortum Yapıştırıcısı" 500 ml | 13530 | 12 | | |



“HIZLI Sert UPVC Yapıştırıcısı” ithal Amerikan

Yapıştırma işleminden 15 dakika sonra sisteme basınç uygulanabilir.

| Ürün | Kod | Stand. Paket | Ağırlık Kg | Hacim m ³ |
|----------------|-------|--------------|------------|----------------------|
| 946 ml WELD-ON | 13540 | 6 | | |

“FITVALF UPVC ABS Temizleyici”

UPVC (Sert) ve ABS'den yapılmış boruların, manşonların ve bağlantı parçalarının temizlenmesi ve yağdan arındırılması için. Ayrıca kurumamış yapıştırıcı kalıntılarının giderilmesi ve fırça ve aletlerin temizlenmesi için de uygundur.

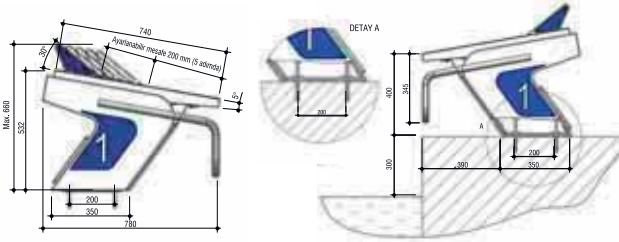
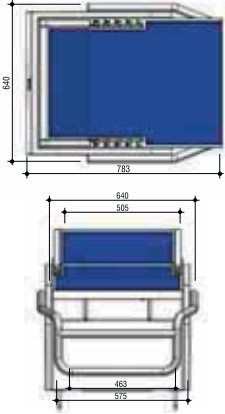


| Ürün | Kod | Stand. Paket | Ağırlık Kg | Hacim m ³ |
|--|-------|--------------|------------|----------------------|
| • Fitvalf UPVC ABS Temizleyici 100 ml | 13541 | 6 | | |
| • Fitvalf UPVC ABS Temizleyici 250 ml | 13542 | 24 | | |
| • Fitvalf UPVC ABS Temizleyici 500 ml | 13543 | 12 | | |
| • Fitvalf UPVC ABS Temizleyici 1000 ml | 13544 | 6 | | |

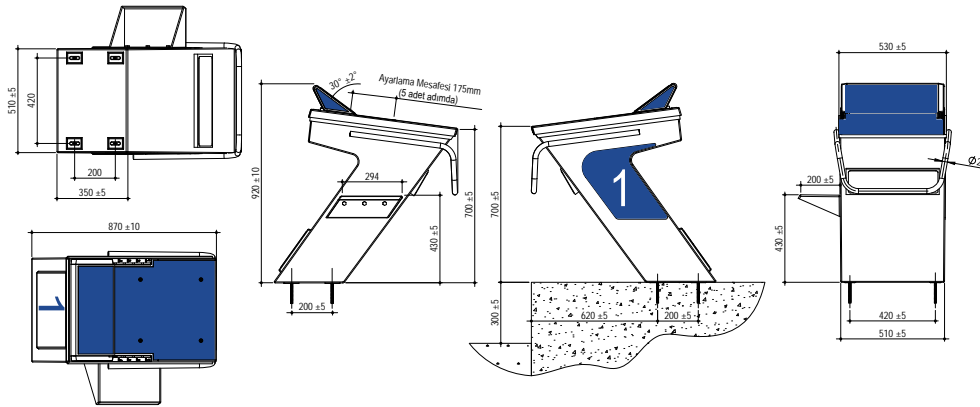
Atlama Platformları

Topuk Ayarlı Atlama Platformu. CTP'den mamul, AISI 304 kalite paslanmaz çelik tutamaklı gövde. Ayak dayama parçası öne veya arkaya ayarlanabilir. Kaymaz geniş yüzeyli platform.

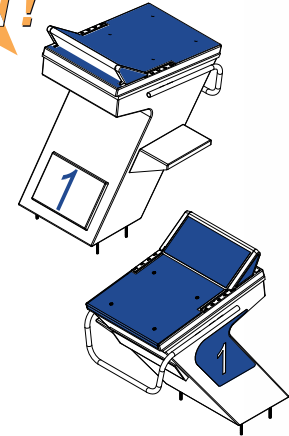
| Ürün | Kod | Stand. Paket | Ağırlık Kg | Hacim m ³ |
|-----------------------------|---------|--------------|------------|----------------------|
| • Yükseklik: 400 mm | 14141 | 1 | | |
| • Çıkış Sensörü, Mekatronik | 14141DS | 1 | | |
| • Yükseklik: 700 mm (YENİ) | 14142 | 1 | | |



14141DS



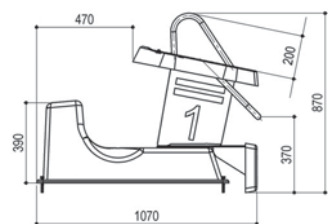
YENİ!



14142

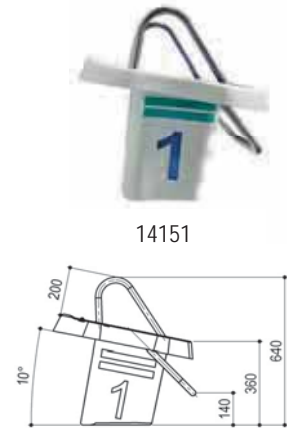
Sabit Atlama Platformu. CTP'den mamul, AISI 304 kalite paslanmaz çelik üst ve ön tutamaklı gövde. Kaymaz geniş yüzeyli platform. Yükseltme platformuyla h=700 mm'ye yükseltilebilir. Aynı platformun ön tarafına CTP dönüş platformu adapte edilebilir.

| Ürün | Kod | Stand. Paket | Ağırlık Kg | Hacim m ³ |
|-------------------------------|-------|--------------|------------|----------------------|
| • Yükseklik: 400 mm | 14151 | 1 | | |
| • Yükseklik: 700 mm | 14152 | 1 | | |
| • CTP Dönüş Paneli, Opsiyonel | 14153 | 1 | | |

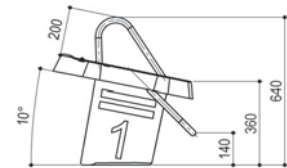


14151

14153



14151



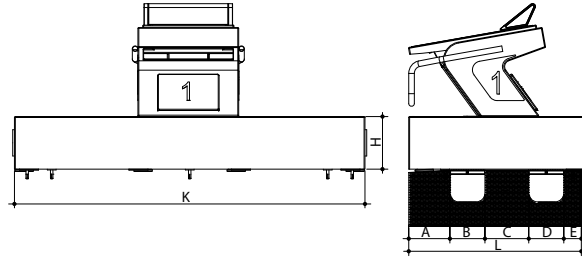
Atlama Platformları



Atlama Platformu Yükseltme ve Geri Dönüş Podyumu. Çelik karkas üzerine giydirilmiş CTP'den mamul, h=300 mm, 4 köşede yükseklik ayarlı ayak. 400 mm yüksekliğindeki atlama platformlarıyla birlikte kullanılır. Her kulvara 1 adet düşünülmelidir.

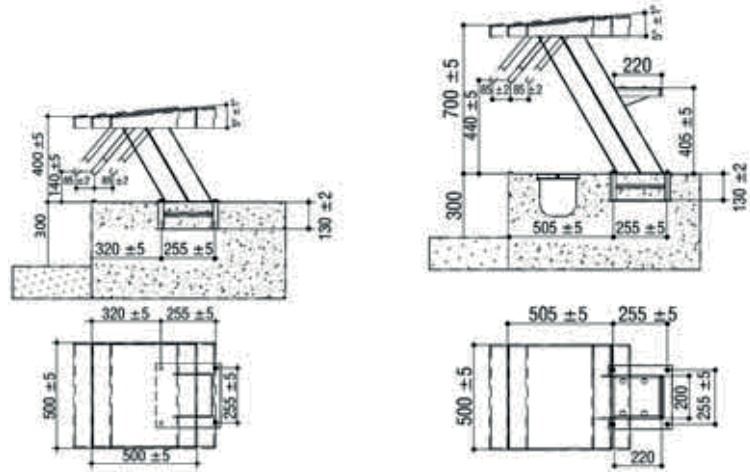
| Ürün | Kod | Stand. Paket | Ağırlık Kg | Hacim m ³ |
|------------------|--------|--------------|------------|----------------------|
| • 2000 x 1000 mm | 141411 | 1 | | |
| • 2500 x 1000 mm | 141412 | 1 | | |

Not: Platform bağlantısı için "A, B, C, D ve E" ölçüleri verilmelidir.



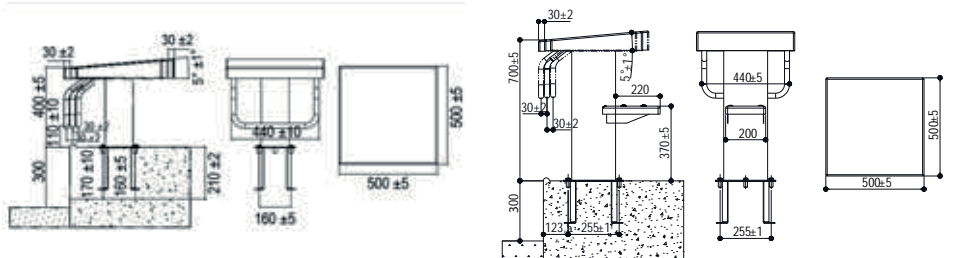
Ayarlanabilir Atlama Platformu. AISI 304 kalite paslanmaz çelik prizmatik gövde. Öne veya arkaya 10 cm ayarlanabilir. Kaygan olmayan yüzeyli, polyester ve fiberglas 500 x 500 mm platform.

| Ürün | Kod | Stand. Paket | Ağırlık Kg | Hacim m ³ |
|---------------------|-------|--------------|------------|----------------------|
| • Yükseklik: 700 mm | 14111 | 1 | 23,112 | 0,340 |
| • Yükseklik: 400 mm | 14112 | 1 | 17,200 | 0,375 |



Ayarlanabilir Atlama Platformu. AISI 304 kalite paslanmaz çelik silindirik gövde. Platform öne veya arkaya 3 cm ayarlanabilir. Tutamak da, bağımsız olarak 3 cm ayarlanabilir. Kaygan olmayan yüzeyli, polyester ve fiberglas 500 x 500 mm platform.

| Ürün | Kod | Stand. Paket | Ağırlık Kg | Hacim m ³ |
|---------------------|-------|--------------|------------|----------------------|
| • Yükseklik: 400 mm | 14113 | 1 | | |
| • Yükseklik: 700 mm | 14114 | 1 | | |

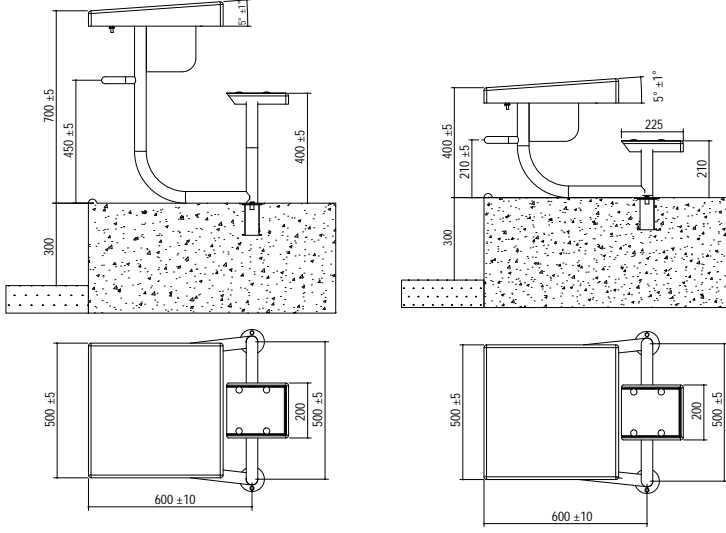


Atlama Platformları

Sabit Atlama Platformu. AISI 304 kalite \varnothing 42 mm paslanmaz çelik borudan gövde. Kaygan olmayan yüzeyli, polyester ve fiberglas 500 x 500 mm platform.

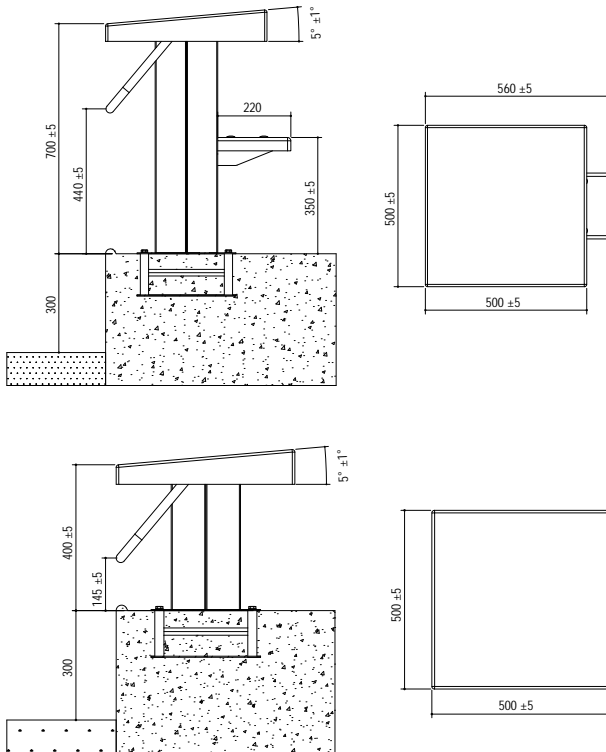
| Ürün | Kod | Stand. Paket | Ağırlık Kg | Hacim m ³ |
|---------------------|-------|--------------|------------|----------------------|
| • Yükseklik: 700 mm | 14121 | 1 | | |
| • Yükseklik: 400 mm | 14122 | 1 | | |

Not: Paslanmaz çelik ankrajlar (Kod: 14410 veya 14430) fiyata dahil değildir.



Sabit Atlama Platformu. AISI 304 kalite paslanmaz çelik prizmatik sabit gövde. Kaygan olmayan yüzeyli, polyester ve fiberglas 500 x 500 mm platform.

| Ürün | Kod | Stand. Paket | Ağırlık Kg | Hacim m ³ |
|---------------------|-------|--------------|------------|----------------------|
| • Yükseklik: 700 mm | 14131 | 1 | | |
| • Yükseklik: 400 mm | 14132 | 1 | | |



Ankrajlar



Zurich-Wiesbaden Yatay Ankraj.

AISI 304 kalite paslanmaz çelik Ø 42 mm boru için.

| Ürün | Kod | Stand. Paket | Ağırlık Kg | Hacim m ³ |
|------|-------|--------------|------------|----------------------|
| | 14410 | 2 | 1,672 | 0,008 |



Fin Tipi Eğik Ankraj.

AISI 304 kalite paslanmaz çelik Ø 42 mm boru için.

| Ürün | Kod | Stand. Paket | Ağırlık Kg | Hacim m ³ |
|------|-------|--------------|------------|----------------------|
| | 14420 | 2 | 1,020 | 0,008 |



Tespit Çıvatalı Ankraj.

AISI 304 kalite paslanmaz çelik Ø 42 mm boru için.

| Ürün | Kod | Stand. Paket | Ağırlık Kg | Hacim m ³ |
|------|-------|--------------|------------|----------------------|
| | 14430 | 2 | 1,240 | 0,008 |

Dönüş Panelleri

Dönüş Panelleri.

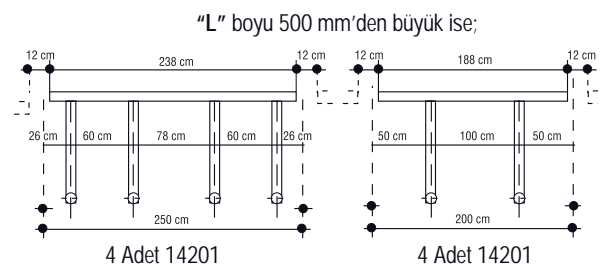
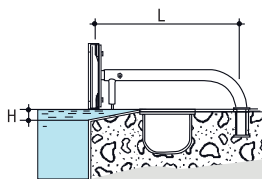
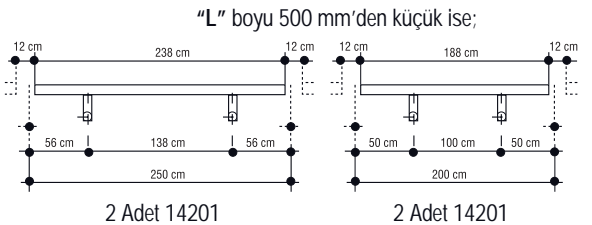
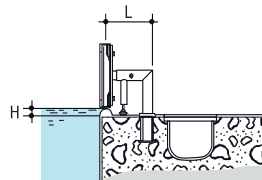
Plastik kafes bölmeli, AISI 304 kalite paslanmaz çelik çerçeveli. Yükseklik: 300 mm. Panel desteği hariç.



| Ürün | Kod | Stand. Paket | Ağırlık Kg | Hacim m ³ |
|---|-------|--------------|------------|----------------------|
| • Panel Genişliği: 2 m | 14210 | 1 | 12,000 | |
| • Panel Genişliği: 2,5 m | 14220 | 1 | 14,000 | |
| • Panel desteği. AISI 304 kalite paslanmaz çelik. Çift fiyat. | 14201 | 2 | 7,000 | |

Not: Paslanmaz çelik ankrajlar (Kod: 14410 veya 14420) fiyata dahil değildir.

Sipariş esnasında "L" ve "H" ölçüleri belirtilmelidir.



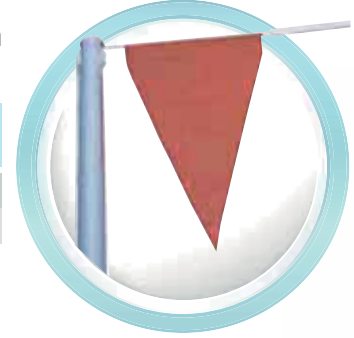
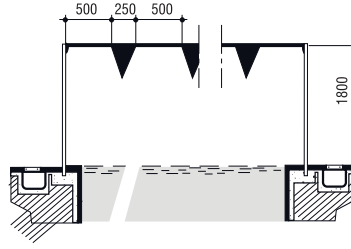
Çşaret Direkleri

Geri Dönüş Çşaret Direkleri.

AISI 304 paslanmaz çelik Ø 42 mm borudan 2 adet h=1,8 m direk, plastik halat ve bayraklardan oluşur.

| Ürün | Kod | Stand. Paket | Ağırlık Kg | Hacim m ³ |
|-----------------------------|-------|--------------|------------|----------------------|
| • 12,5 m eninde havuz için. | 14311 | 1 | 16,000 | 0,060 |
| • 25 m eninde havuz için. | 14312 | 1 | 14,000 | 0,050 |

Not: Paslanmaz çelik ankrajlar (Kod: 14410 veya 14420) fiyata dahil değildir.

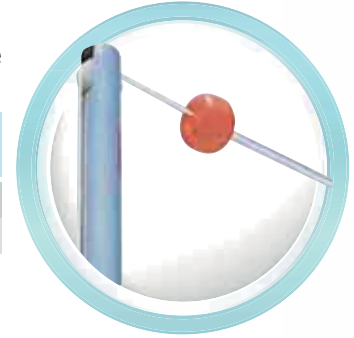
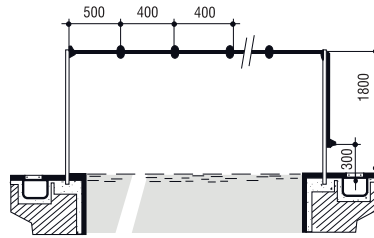


Yanlış Çıkış Çşaret Direkleri.

AISI 304 paslanmaz çelik Ø 42 mm borudan 2 adet h=1,8 m direk, plastik halat ve top-şamandıralardan oluşur.

| Ürün | Kod | Stand. Paket | Ağırlık Kg | Hacim m ³ |
|-----------------------------|-------|--------------|------------|----------------------|
| • 12,5 m eninde havuz için. | 14321 | 1 | 12,000 | 0,057 |
| • 25 m eninde havuz için. | 14322 | 1 | 14,000 | 0,030 |

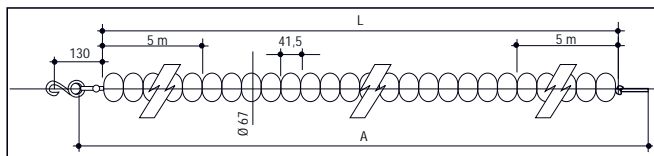
Not: Ürüne dahil olmayan "14410" veya "14420" dübellere sabitlenmek üzere tasarlanmıştır. Bir yarışma havuzu için iki set gereklidir.



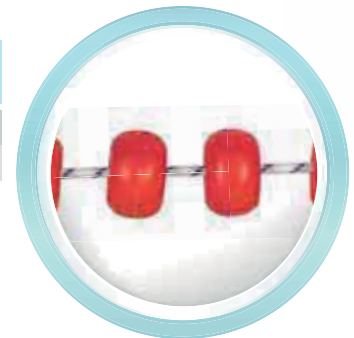
Kulvar Separatörleri

Roma Modeli. Plastik toplar, polyester ip ve bir adet düz çengel ile komple.

| Ürün | Kod | Stand. Paket | Ağırlık Kg | Hacim m ³ |
|-----------------|-------|--------------|------------|----------------------|
| • Uzunluk: 25 m | 14511 | 1 | 8,700 | 0,135 |
| • Uzunluk: 50 m | 14512 | 1 | 17,400 | 0,265 |

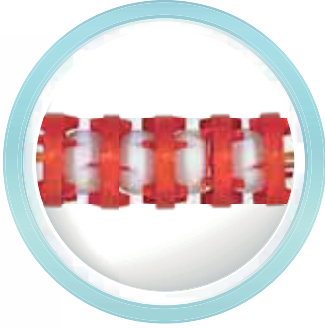


| Kod | L (m) | A (m) | Renkli Roma Separatör Adedi | Beyaz Roma Separatör Adedi |
|-------|-------|-------|-----------------------------|----------------------------|
| 14511 | 25 | 26 | 248 | 354 |
| 14512 | 50 | 51 | 257 | 948 |

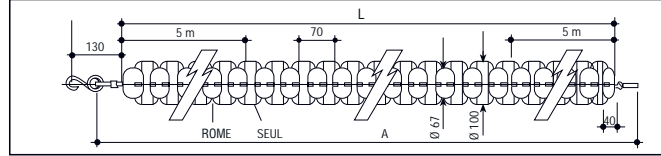


Kulvar Separatörleri

Seul Modeli. Plastik toplar, dalgakıranlar, polyester ip ve bir adet düz çengel ile komple.

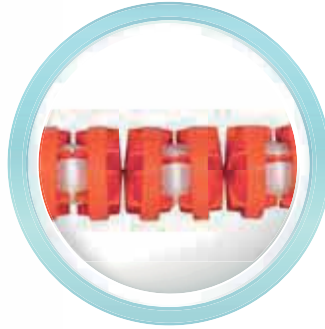


| Ürün | Kod | Stand. Paket | Ağırlık Kg | Hacim m ³ |
|-----------------|-------|--------------|------------|----------------------|
| • Uzunluk: 25 m | 14521 | 1 | 23,700 | 0,340 |
| • Uzunluk: 50 m | 14522 | 1 | 47,400 | 0,620 |

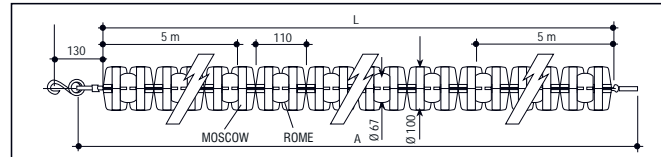


| Kod | L (m) | A (m) | Renkli Seul Dalgakıran Adedi | Beyaz Roma Top Adedi | Beyaz Seul Dalgakıran Adedi | Renkli Roma Top Adedi |
|-------|-------|-------|------------------------------|----------------------|-----------------------------|-----------------------|
| 14521 | 25 | 26 | 198 | 188 | 175 | 284 |
| 14522 | 50 | 51 | 206 | 188 | 744 | 745 |

Moskova Modeli. Plastik toplar, dalgakıranlar, polyester ip ve bir adet düz çengel ile komple.

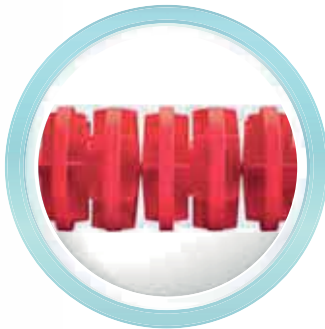


| Ürün | Kod | Stand. Paket | Ağırlık Kg | Hacim m ³ |
|-----------------|-------|--------------|------------|----------------------|
| • Uzunluk: 25 m | 14531 | 1 | 22,150 | 0,340 |
| • Uzunluk: 50 m | 14532 | 1 | 44,300 | 0,620 |

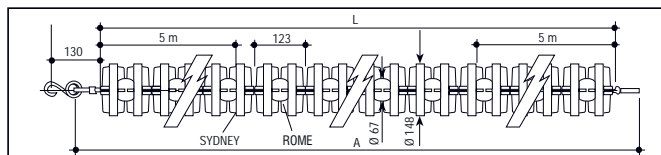


| Kod | L (m) | A (m) | Renkli Moskova Dalgakıran Adedi | Beyaz Roma Top Adedi | Beyaz Moskova Dalgakıran Adedi | Renkli Roma Top Adedi |
|-------|-------|-------|---------------------------------|----------------------|--------------------------------|-----------------------|
| 14531 | 25 | 26 | 192 | 92 | 268 | 138 |
| 14532 | 50 | 51 | 200 | 92 | 732 | 374 |

Sydney Modeli. Plastik toplar, dalgakıranlar, polyester ip ve bir adet düz çengel ile komple.



| Ürün | Kod | Stand. Paket | Ağırlık Kg | Hacim m ³ |
|-----------------|-------|--------------|------------|----------------------|
| • Uzunluk: 25 m | 14541 | 1 | | |
| • Uzunluk: 50 m | 14542 | 1 | | |

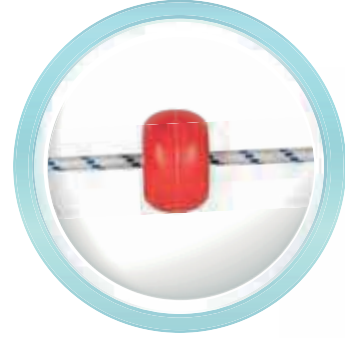


| Kod | L (m) | A (m) | Renkli Sydney Dalgakıran Adedi | Kırmızı Roma Top Adedi | Kırmızı Sydney Dalgakıran Adedi | Renkli Roma Top Adedi |
|-------|-------|-------|--------------------------------|------------------------|---------------------------------|-----------------------|
| 14541 | 25 | 26 | 236 | 86 | 172 | 118 |
| 14542 | 50 | 51 | 640 | 90 | 180 | 320 |

Separatör Topları

"Roma Model". Separatör Topu.

| Ürün | Kod | Stand. Paket | Ağırlık Kg | Hacim m ³ |
|-----------|--------|--------------|------------|----------------------|
| • Beyaz | 145101 | 500 | 7,000 | 0,110 |
| • Turuncu | 145102 | 500 | 7,000 | 0,110 |
| • Mavi | 145103 | 500 | 7,000 | 0,110 |
| • Kırmızı | 145104 | 500 | 7,000 | 0,110 |



"Seul Model". Separatör Elemanı.

| Ürün | Kod | Stand. Paket | Ağırlık Kg | Hacim m ³ |
|-----------|--------|--------------|------------|----------------------|
| • Beyaz | 145201 | 150 | 7,000 | 0,080 |
| • Turuncu | 145202 | 150 | 7,000 | 0,080 |
| • Mavi | 145203 | 150 | 7,000 | 0,080 |
| • Kırmızı | 145204 | 150 | 7,000 | 0,080 |



Separatör Aksamı

Separatör Toplama Arabası. 2'si frenli olmak üzere 4 tekerlekli. Fazla suyu aktırmamak üzere PVC branda ile kaplıdır. 1 adet 50 m separatörü taşıyacak şekilde tasarlanmıştır. Paslanmaz çelik ankrajlarla birlikte üstten taşma havuzlarda separatörün takılması içindir. AISI 304 kalite paslanmaz çeliktir. 200 x 100 x 84 cm ebadındadır. Biriken suyu tahliye etmek için branda ortasında 0,75 tahliye vanası vardır.



| Ürün | Kod | Stand. Paket | Ağırlık Kg | Hacim m ³ |
|------|-------|--------------|------------|----------------------|
| | 14680 | 1 | | |

Separatör Toplama Çarkı. AISI 304 kalite paslanmaz çelik Ø 42 mm borudan imal edilmiştir.

| Ürün | Kod | Stand. Paket | Ağırlık Kg | Hacim m ³ |
|-----------------|-------|--------------|------------|----------------------|
| • Width: 1,20 m | 14660 | 1 | 25,000 | 2,200 |
| • Width: 1,80 m | 14661 | 1 | | |



Separatör kapasitesi: Genişlik 1,20 m

| SEPARATÖR MODELİ | 25 m | 33 m | 50 m |
|------------------|------|------|------|
| Seul Modeli | 4 | 2 | 2 |
| Rome Modeli | 8 | 6 | 4 |
| Moskova Modeli | 4 | 2 | 2 |

Separatör kapasitesi: Genişlik 1,80 m

| SEPARATÖR MODELİ | 25 m | 33 m | 50 m |
|------------------|------|------|------|
| Seul Modeli | 6 | 3 | 3 |
| Rome Modeli | 12 | 9 | 6 |
| Moskova Modeli | 6 | 3 | 3 |

Separatör İpi.

| Ürün | Kod | Stand. Paket | Ağırlık Kg | Hacim m ³ |
|--|-------|--------------|------------|----------------------|
| • Polyester Ø 7 mm. Metre fiyatı. | 14631 | 160 m | 8,420 | 0,025 |
| • Paslanmaz çelik Ø 5 mm. Metre fiyatı. | 14632 | | | |



Separatör Aksamı



Ergonomik Separatör Gerdircisi. GF-PP'den yapılmış gövde ve AISI 316'dan aksesuarlar. 7 mm kalınlığında kanca, SS halat sabitleme aksesuarları ile birlikte. Dişli gergi çubuğu ve kolay kavranan plastik gövde, 130 mm'ye kadar kolay sıkma sağlar. Sadece SS şerit halatlarıyla kullanılabilir.

| Ürün | Kod | Stand. Paket | Ağırlık Kg | Hacim m ³ |
|------|-------|--------------|------------|----------------------|
| | 14643 | | | |



Separatör Titreşim Sönümlenme Yayı AISI 316 kalite paslanmaz çelik.

| Ürün | Kod | Stand. Paket | Ağırlık Kg | Hacim m ³ |
|------|-------|--------------|------------|----------------------|
| | 14644 | 1 | | |



“Yaylı” Model Separatör Gerdircisi. AISI 304 kalite paslanmaz çelik. «ki ucu kancalı».

| Ürün | Kod | Stand. Paket | Ağırlık Kg | Hacim m ³ |
|------|-------|--------------|------------|----------------------|
| | 14641 | 1 | 0,686 | 0,001 |



“Çkence” Model Separatör Gerdircisi. AISI 304 kalite paslanmaz çelik. «ki ucu kancalı».

| Ürün | Kod | Stand. Paket | Ağırlık Kg | Hacim m ³ |
|------|-------|--------------|------------|----------------------|
| | 14642 | 6 | 0,182 | |



Halat ucu kanca. Bronzdan mamul. 0,75.

| Ürün | Kod | Stand. Paket | Ağırlık Kg | Hacim m ³ |
|------|-------|--------------|------------|----------------------|
| | 14651 | | 0,186 | |



Düz Çengel. AISI 304 kalite paslanmaz çelik. Separatör ipi ucuna takılır.

| Ürün | Kod | Stand. Paket | Ağırlık Kg | Hacim m ³ |
|------|-------|--------------|------------|----------------------|
| | 14650 | | 0,186 | |



Model 1



Model 2

Separatör Ankrāj. Havuz perdesi için, AISI 304 kalite P. Çelik Separatör Ankrājlar.

| Ürün | Kod | Stand. Paket | Ağırlık Kg | Hacim m ³ |
|-----------|-------|--------------|------------|----------------------|
| • Model 1 | 14611 | 1 | 22,150 | 0,340 |
| • Model 2 | 14627 | 1 | 44,300 | 0,620 |

Su üstü Askı Parçası. Paslanmaz çelik ankrājlarla birlikte üstten taşıma havuzlarda separatörün takılması içindir. AISI 304 kalite paslanmaz çeliklidir.

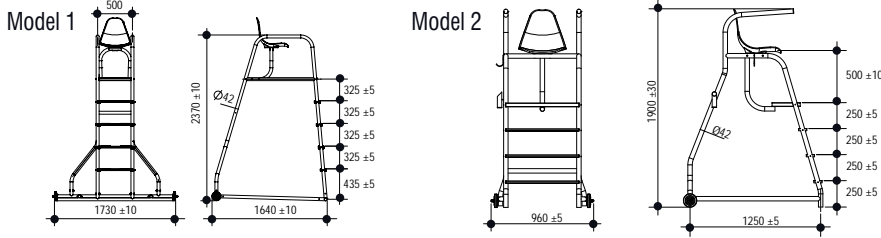
| Ürün | Kod | Stand. Paket | Ağırlık Kg | Hacim m ³ |
|------|-------|--------------|------------|----------------------|
| | 14620 | 2 | 0,520 | |



Separatör Aksamı

Cankurtaran-Hakem Koltuğu. AISI 304 kalite paslanmaz çelik Ø 42 mm borudan imal edilmiştir.

| Ürün | Kod | Stand. Paket | Ağırlık Kg | Hacim m ³ |
|-----------|-------|--------------|------------|----------------------|
| • Model 1 | 14670 | 1 | 0,566 | 0,001 |
| • Model 2 | 14671 | 1 | | |



Yarışma Havuzları için Otomatik Zaman sistemleri ALGE TIMEMANAGER TM-SWIM



LÜTFEN PROJE BAZINDA
TEKLİF ALINIZ.

ALGE TIMEMANAGER TM-SWIM ÖZELLİKLERİ


- PC bazlı zamanlama sistemi
- USB ara yüzü ile yeni jenerasyon bilgisayar ve dizüstülere bağlantı
- Kolay Kullanım
- 16 dokunma panelli kulvar kontrolü
- Tüm kulvarlarda sesli ve optik kontrol
- Her kulvarı 5 bağımsız zamanlama kanalına bağlama imkanı (1 dokunma paneli, 3 buton, 1 platform ayrılma zamanı)
- Entegre batarya sistemi – 4 saat çalışır
- Entegre Hoparlör sistemi
- Ekranda yanlış çıkış ikazı
- Zaman kanalları arası fazla farkı algılama ve uyarma sistemi
- En güvenilir dokunma panelleri
- İstatistik değerlerini kaydetme
- FINA,SSCH,AAU,NCAA ve LEN kuralları ile uyumlu

YARIŞMA HAVUZLARI İÇİN OTOMATİK ZAMAN SİSTEMLERİ ALGE TIMEMANAGER TM-SWIM

PC YAZILIMI

Alge Swimtime yazılımı time manager işlemcisinin verdiği bilgileri son derece kullanıcı ve görsel bir ara yüz ile kullanıcıya sunar. Zamanlama Programı tüm mevcut Windows sistemleri ile çalışır.

ZAMANLAMA PROGRAMI



| Yarışma seçimi | Yarışmacı Bilgisi | Platform Ayrılma Zamanı | Kulvar No | Mevcut Durum | Tur Zamanı | Toplam Zaman | Manuel Buton Zamanı | Dokunma sayısı | Platform ayrılma zamanı | Yarışmacının Başlamadığı Kulvar | Boş Kulvar |
|----------------|-------------------------|-------------------------|-----------|--------------|------------|--------------|---------------------|----------------|-------------------------|---------------------------------|------------|
| 1 | Adriano Biondi | | 1 | | 00:34.34 | 00:34.34 | | 4 | | | |
| 2 | Schmiedel, Raphael, SUI | | 2 | | 00:32.14 | 00:32.14 | | 4 | | | |
| 3 | Manuel Brack | | 3 | | 00:31.73 | 00:31.73 | | 4 | | | |
| 4 | Yannick Agnifili, FRA | | 4 | | 00:32.01 | 00:32.01 | | 4 | | | |
| 5 | Yannick Agnifili, FRA | | 5 | | 00:32.01 | 00:32.01 | | 4 | | | |
| 6 | Yannick Agnifili, FRA | | 6 | | 00:32.01 | 00:32.01 | | 4 | | | |
| 7 | Yannick Agnifili, FRA | | 7 | | 00:32.01 | 00:32.01 | | 4 | | | |
| 8 | Yannick Agnifili, FRA | | 8 | | 00:32.01 | 00:32.01 | | 4 | | | |
| 9 | Yannick Agnifili, FRA | | 9 | | 00:32.01 | 00:32.01 | | 4 | | | |
| 10 | Yannick Agnifili, FRA | | 10 | | 00:32.01 | 00:32.01 | | 4 | | | |
| 11 | Yannick Agnifili, FRA | | 11 | | 00:32.01 | 00:32.01 | | 4 | | | |
| 12 | Yannick Agnifili, FRA | | 12 | | 00:32.01 | 00:32.01 | | 4 | | | |
| 13 | Yannick Agnifili, FRA | | 13 | | 00:32.01 | 00:32.01 | | 4 | | | |
| 14 | Yannick Agnifili, FRA | | 14 | | 00:32.01 | 00:32.01 | | 4 | | | |
| 15 | Yannick Agnifili, FRA | | 15 | | 00:32.01 | 00:32.01 | | 4 | | | |
| 16 | Yannick Agnifili, FRA | | 16 | | 00:32.01 | 00:32.01 | | 4 | | | |
| 17 | Yannick Agnifili, FRA | | 17 | | 00:32.01 | 00:32.01 | | 4 | | | |
| 18 | Yannick Agnifili, FRA | | 18 | | 00:32.01 | 00:32.01 | | 4 | | | |
| 19 | Yannick Agnifili, FRA | | 19 | | 00:32.01 | 00:32.01 | | 4 | | | |
| 20 | Yannick Agnifili, FRA | | 20 | | 00:32.01 | 00:32.01 | | 4 | | | |



- Yazılım açık ve anlaşılır semboller içerir. Kullanımı Kolaydır.
- Görsel illüstrasyon
- Havuz ile aynı düzen
- Kolay Kullanım
- 10 yıl ücretsiz güncelleme
- Batarya Yedeği
- 16 kulvar yönetme imkanı
- Yarışmacı Detayları



ALGE YARIŞMA HAVUZU SKOR SİSTEMLERİ ÜRÜNLERİ

TimeManager TM-SWIM:

Tüm zamanlama faaliyetlerinin işlendiği ve kayıt edildiği işlemcidir. USB arayüzü sayesinde tüm yeni nesil bilgisayar ve dizüstüler ile kolaylıkla kullanılabilir. Tüm zamanlamaları otomatik yapar, kaydeder ve anlık olarak yazıcıdan çıkarır. Bu sayede sistem sorunu yaşansa bile tüm zamanların çıkışı mevcuttur. Hoparlör bağlantıları, güç kesintisine karşı 4 saatlik bataryası, yazıcı, skorbord, başlangıç sistemi, Sesli ve Görsel Uyarı girişleri ile komplemdir. Ölçüm Aralığı 23 Saat, 59 Dakika, 59,9999 saniyedir.



SWIM Terminal SWT3:

Her kulvarda bir adet SWT3 bulunması gerekir. Bir yarışma havuzunun kulvarlarına kurulan SWT3 terminallerini TimeManager otomatik olarak algılar ve numaralandırır. Tüm SWT3 terminallerine 5 ayrı zaman kanalı bağlanabilir;

- 1 x dokunma paneli (Touchpad)
- 3 x Manuel Zaman Butonları
- 1 x Platform Ayrılma Zamanı



Başlangıç Ünitesi SU3

Entegre Mikrofon ve başlangıç butonu ile komplemdir.

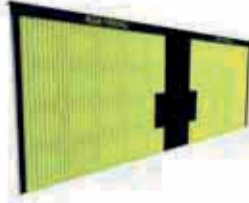


Aktif (SPA) ve Pasif (SPP) Hoparlörler Her aktif Hoparlör bir amplifikatör içerir ve bir pasif hoparlörü kontrol eder.



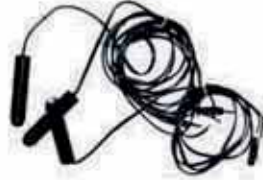
LED GÖSTERGE PANİLLERİ, (SKORBORDLAR)

1, 8 ya da 10 satırlı seçenekleri ayrıca Matrix Video duvar seçeneği ve her türlü Renkli resim yazı gösterme opsiyonları bulunur.



Dokunma Panelleri TP2400/TP1800 :

Dokunma Panelleri zaman sisteminin en önemli elemanıdır. Bu ürünün kalitesi tüm sistemin kalitesini belirler. Ürün arka tarafı Paslanmaz çeliktir. İki farklı kulvar ölçüsünde bulunur.
TP2400: 2400x 906 x 10 mm
TP1800: 1800 x 906 x 10 mm



Manuel Zaman Butonları
Su geçirmez tasarım
Kablo uzunluğu 2 mt



TOPUK AYARLI ATLAMA PLATFORMU

CTP den mamul. Atlama desteği için topuk kısmı ayarlıdır.



ZAMAN ALGILAYICILI PLATFORM

Mevcut Platforma monte edilebilen, Çıkış Zamanı algılayabilen platform adaptörü



SIRTÜSTÜ BAŞLANGIÇ APARATI

Dokunma panelinden kayarak Başlamayı engeller. Gemaş Atlama Platformu ile uyumludur.

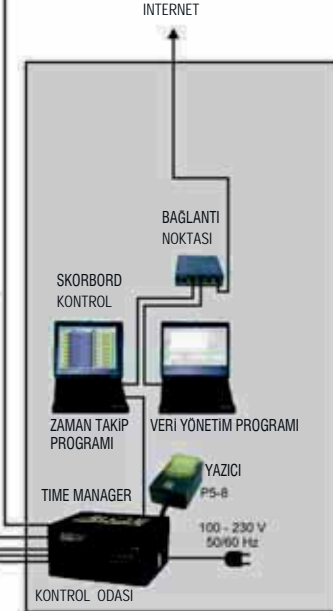
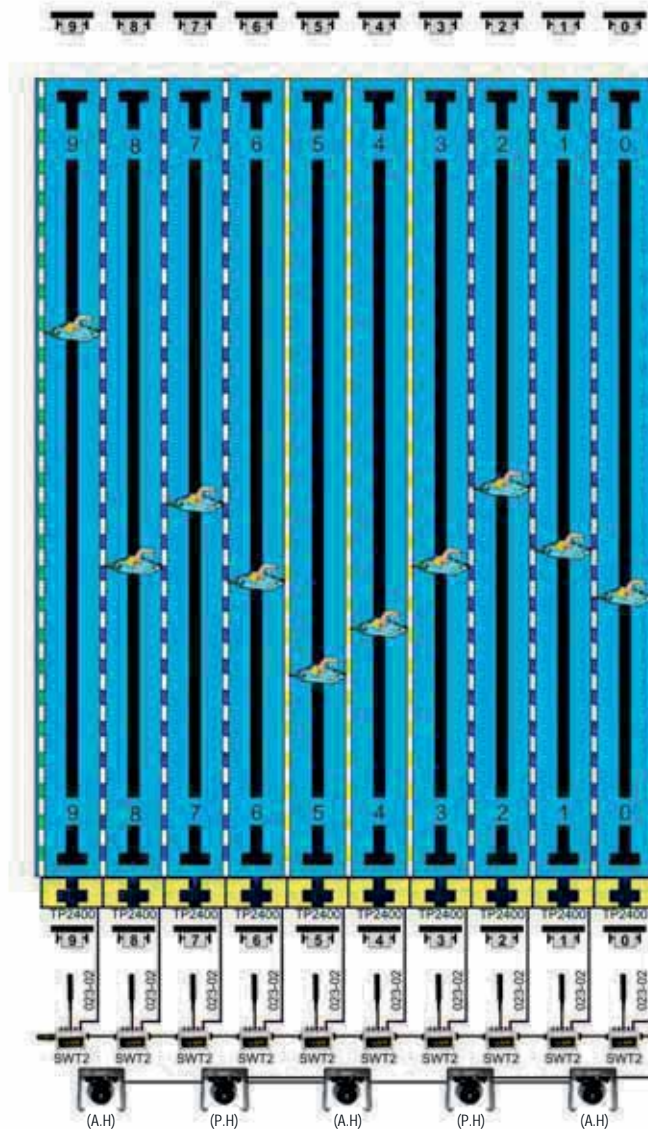
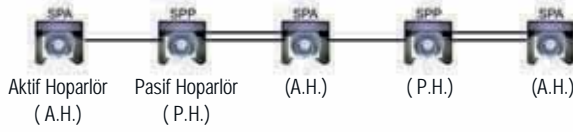
ALGE TIMING

SWIMTIME PAKET 1



TEK SIRA DIJITAL SKORBORD

50m. Havuzlarda dönüş tarafında hoparlör zorunludur.

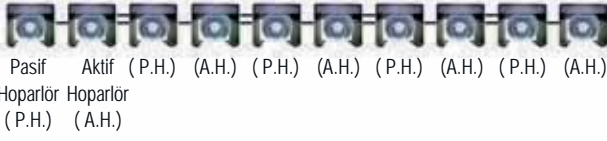


ALGE TIMING

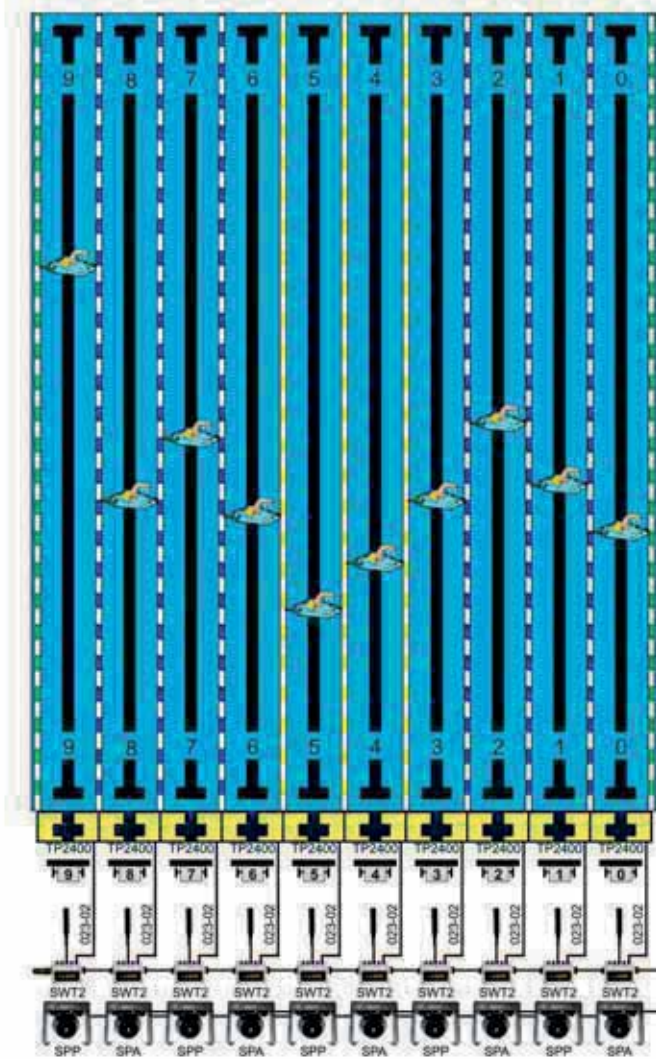
SWIMTIME PAKET 2

| Evt. 202 | | Ht. 18 | | ALGE-TIMING | | | |
|----------|------|----------|------|-------------|----------|--------|--|
| RANK | LANE | TIME | RANK | LANE | TIME | PERIOD | |
| 1 | 5 | 14:39.93 | 6 | 0 | 15:10.19 | | |
| 2 | 4 | 14:50.59 | 7 | 2 | 15:23.43 | | |
| 3 | 3 | 14:52.53 | 8 | 1 | 15:41.25 | | |
| 4 | 6 | 14:53.83 | 9 | 7 | 16:08.00 | | |
| 5 | 8 | 14:59.11 | 0 | 9 | 17:33.88 | | |

50m. Havuzlarda dönüş tarafında hoparlör zorunludur.



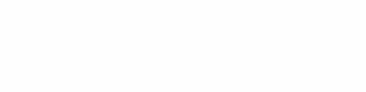
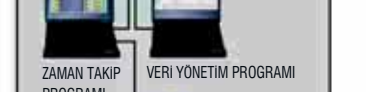
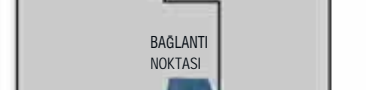
1.9 1.8 1.7 1.6 1.5 1.4 1.3 1.2 1.1 1.0



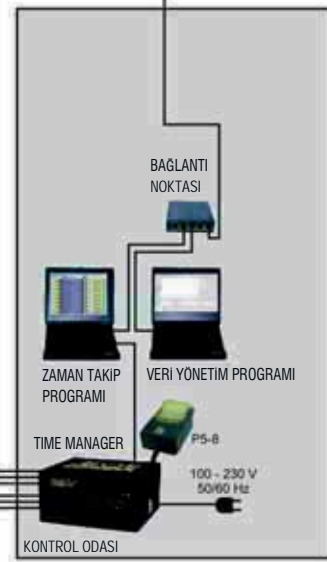
E-START
BAŞLANGIÇ
SİSTEMİ



100 - 230 V
50/60 Hz



İNTERNET



STANDART SİSTEM 10 SATIRLI MATRIX LED SKORBORD

Bu şemada görülen video duvar opsiyoneldir.

ALGE

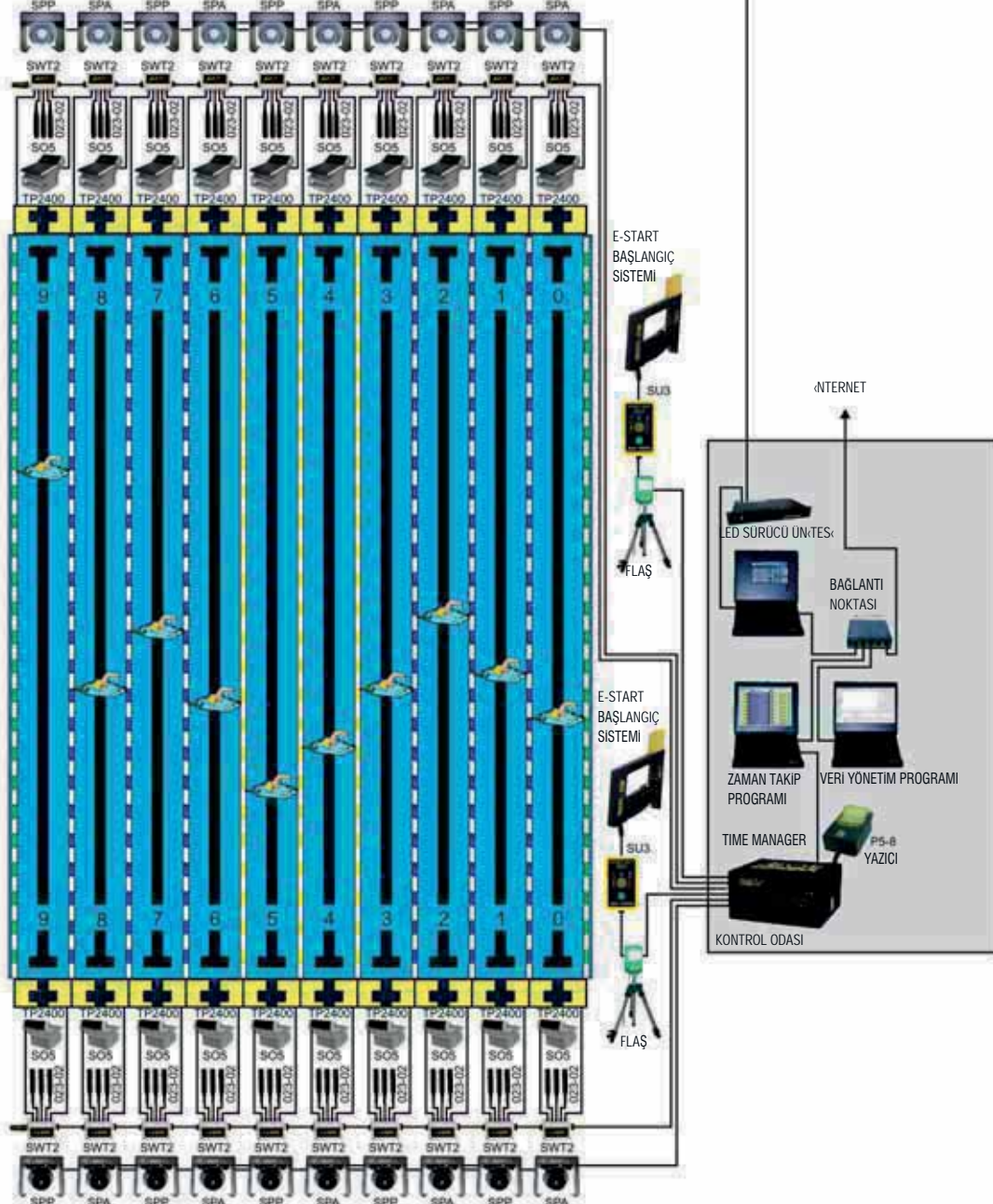
TIMING

SWIMTIME
OLİMPİK SİSTEM

SWIMTIME PAKET 3

| 400 M MEDELEY - MEN HEAT 2 OF 4 WR 4:03.84 CR 4:09.59 ER 4:06.16 | | | | | | |
|--|--|-------------------------|-----|-------|---------|---|
| 0 | | Nikola DIMITROV | BUL | 34.30 | 1:36.71 | 7 |
| 1 | | Alexander KUDASHEV | RUS | 25.30 | 1:32.14 | 1 |
| 2 | | Alpkan ORNEK | TUR | 34.96 | 1:35.85 | 6 |
| 3 | | Jeremy Marc DESPLANCHES | SUI | 33.10 | 1:33.37 | 3 |
| 4 | | Christoph MEIER | LIE | 35.73 | 1:33.41 | 4 |
| 5 | | Diogo Filie CARVALHO | POR | | DNS | |
| 6 | | Pavel JANECEK | CZE | 34.36 | 1:32.92 | 2 |
| 7 | | Bogdan KNEZEVIC | SRB | 35.43 | 1:34.83 | 5 |
| 8 | | Uladzimir ZHYHARAU | BLR | 36.79 | 1:37.37 | 9 |
| 9 | | Anton GONCHAROV | UKR | 36.32 | 1:37.24 | 8 |

50m. Havuzlarda dönüş tarafında hoparlör zorunludur.



PROJELENE



15 Masaj Havuzu
Ekipmanlar,
Buhar Odası ve
SPA

290



304



Masaj Jetleri



HYDRO-AIR "FREEDOM" Model Masaj Jeti. Su bağlantısı D.50, hava bağlantısı D.32, iç takımı ile komple. Önerilen debi 1,5 m³/h - 7 mSS

| Ürün | Kod | Stand. Paket | Ağırlık Kg | Hacim m ³ |
|------|------------|--------------|------------|----------------------|
| | 1510-FS715 | 1 | 0,380 | |



HYDRO-AIR "FREEDOM" Model Masaj Jeti İç Takımı. Ayarlı tip.

| Ürün | Kod | Stand. Paket | Ağırlık Kg | Hacim m ³ |
|------|-------------|--------------|------------|----------------------|
| | 1510-FS00TA | 1 | 0,090 | |



HYDRO-AIR "HYDROJET" Model Masaj Jeti. Nozulu ile komple. Su ve hava bağlantısı D.50, PVC, 2" nozul dahil. Önerilen debi 1,5 m³/h - 7 mSS

| Ürün | Kod | Stand. Paket | Ağırlık Kg | Hacim m ³ |
|------|-----------|--------------|------------|----------------------|
| | 1510-4100 | 1 | 0,440 | |



HYDRO-AIR "MAGNA" Model Masaj Jeti Gövdesi. Su bağlantısı D.50, hava bağlantısı D.32. Nozul hariç. Önerilen debi 2,7 m³/h - 7 mSS

| Ürün | Kod | Stand. Paket | Ağırlık Kg | Hacim m ³ |
|------|-----------|--------------|------------|----------------------|
| | 1510-4833 | 1 | 0,440 | |



HYDRO-AIR "MAGNA" Model Masaj Jeti için

| Ürün | Kod | Stand. Paket | Ağırlık Kg | Hacim m ³ |
|--|-----------|--------------|------------|----------------------|
| • MAGNA'SSAGE tek ağızlı döner başlıklı jet nozulu. | 1516-4821 | 1 | 0,062 | |
| • MAGNA'SSAGE çift ağızlı döner başlıklı jet nozulu. | 1516-4820 | 1 | 0,078 | |



SP-1434 A Model Masaj Jeti. Su ve hava bağlantısı D.50, PVC, 2" nozul dahil. Önerilen debi 1,5 m³/h - 7 mSS

| Ürün | Kod | Stand. Paket | Ağırlık Kg | Hacim m ³ |
|------|------------|--------------|------------|----------------------|
| | 1510-1434A | 1 | | |



SP-1434 ASS Model Masaj Jeti. Su ve hava bağlantısı D.50, PVC, 2" nozul dahil. Paslanmaz çelik çerçeveli. Önerilen debi 1,5 m³/h - 7 mwh

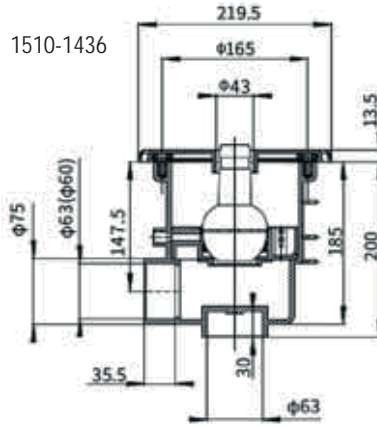
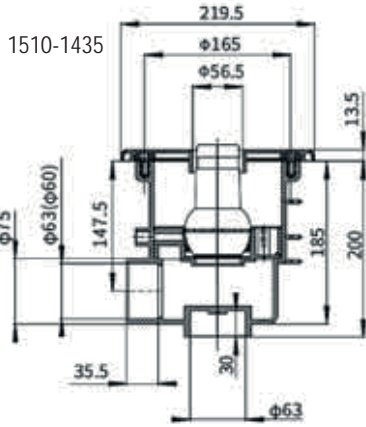
| Ürün | Kod | Stand. Paket | Ağırlık Kg | Hacim m ³ |
|------|--------------|--------------|------------|----------------------|
| | 1510-1434ASS | | | |

Masaj Jetleri

Masaj Ünitesi.

Çıplak. Tekli veya Çoklu Duvar taban masaj istasyonu yapımında kullanılabilir.
Hava emiş hortumu ve duvar-taban hava regülatörü ile kompledir.

| Ürün | Kod | Stand. Paket | Ağırlık Kg | Hacim m ³ |
|--------------------|-----------|--------------|------------|----------------------|
| • Model 1 - Ø40 mm | 1510-1435 | 1 | | |
| • Model 2 - Ø28 mm | 1510-1436 | | | |



1510-1436

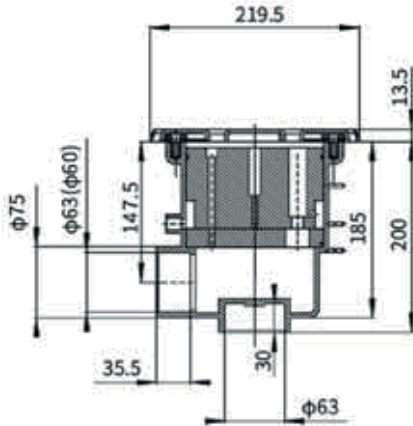


1510-1435

Masaj Ünitesi.

Çıplak. Tabandan masaj için kullanılır.
Hava emiş hortumu ve duvar-taban hava regülatörü ile kompledir.

| Ürün | Kod | Stand. Paket | Ağırlık Kg | Hacim m ³ |
|----------------------|-----------|--------------|------------|----------------------|
| Model 3 - 5 x Ø19 mm | 1510-1437 | 1 | | |



EM Model Masaj Jeti.

Su bağlantısı D.50, hava bağlantısı D.32. Ayarlı tip iç takımı ile komple

| Ürün | Kod | Stand. Paket | Ağırlık Kg | Hacim m ³ |
|------|------------|--------------|------------|----------------------|
| | 1596601207 | 1 | 0,420 | |

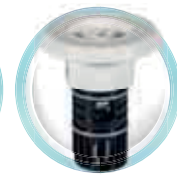


EM Model Masaj Jeti iç Takımı.

| Ürün | Kod | Stand. Paket | Ağırlık Kg | Hacim m ³ |
|--|------------|--------------|------------|----------------------|
| • Ayarlı Tip, Önerilen debi 1,5m ³ /h | 1588090812 | 1 | 0,090 | |
| • Döner Tip, Önerilen debi 1,5m ³ /h | 1588090912 | 1 | 0,090 | |



1588090812



1588090912

Masaj Jetleri



“SWIMJET” Model Masaj Jeti. Su bağlantısı Ø63 mm, hava bağlantısı Ø32 mm, boy 145 mm Önerilen debi 16 m³/h - 7 mwh (Havuz içinde masaj istasyonu yapımında kullanılır.)

| Ürün | Kod | Stand. Paket | Ağırlık Kg | Hacim m ³ |
|------|-----------|--------------|------------|----------------------|
| | 1516-5759 | 1 | 0,420 | |



“HYDROJET” Model Masaj Jeti Uzatması. L=105 mm, ABS.

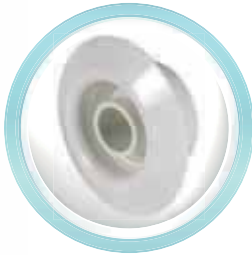
| Ürün | Kod | Stand. Paket | Ağırlık Kg | Hacim m ³ |
|------|-----------|--------------|------------|----------------------|
| | 1510-4400 | 1 | 0,214 | |



“VENTURI-TE” Model Masaj Jeti Gövdesi.

Su bağlantısı Ø48,6 mm, boy 260 mm. Nozul hariç. Önerilen debi 5 m³/h - 7 mSS (Havuz içinde masaj istasyonu yapımında kullanılır.)

| Ürün | Kod | Stand. Paket | Ağırlık Kg | Hacim m ³ |
|------|-----------|--------------|------------|----------------------|
| | 1510-4320 | 1 | 0,253 | |



“VENTURI - TE” Model Masaj Jeti Nozulları

| Ürün | Kod | Stand. Paket | Ağırlık Kg | Hacim m ³ |
|------------------|-----------|--------------|------------|----------------------|
| F.I.S. FITTINGS. | 1510-3420 | 1 | 0,090 | |

Hava Üfleme Nozulu



AIR HAVA ÜFLEME NOZULU. Beyaz, ABS.

| Ürün | Kod | Stand. Paket | Ağırlık Kg | Hacim m ³ |
|---|-----------|--------------|------------|----------------------|
| • 9 delikli - Üstten, Sökülebilir Kapak | 1511-9201 | 1 | | |
| • 9 delikli - Üstten | 1511-9202 | 1 | | |

Emiş Ağızları



“BÜYÜK TİP” Emiş süzgeci

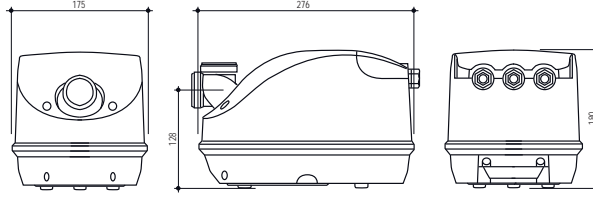
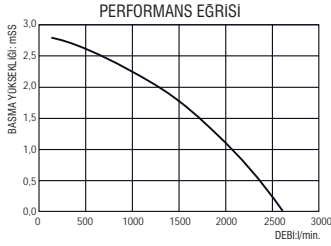
| Ürün | Kod | Stand. Paket | Ağırlık Kg | Hacim m ³ |
|--|-----------|--------------|------------|----------------------|
| Beyaz ABS, 3” dıştan dişli. Dış çap Ø 152 mm Ø 90 mm yapıştırma bağlantılı. Önerilen emiş debisi 20 m ³ /h | 1510-6201 | 1 | 1,222 | |

Hava Körükleri

“FASILALI” TIP HAVA KÖRÜĞÜ.

Genesis Blower 1,2 kW, 230 V/50 Hz. Maksimum basınç: 3,0 mwh, Önerilen debi maksimum akış hızı: 160 m³/h.

| Ürün | Kod | Stand. Paket | Ağırlık Kg | Hacim m ³ |
|-----------------------|---------------|--------------|------------|----------------------|
| Genesis Blower 1,2 kW | 15GB120-2NN-3 | 1 | 2,792 | 0,011 |



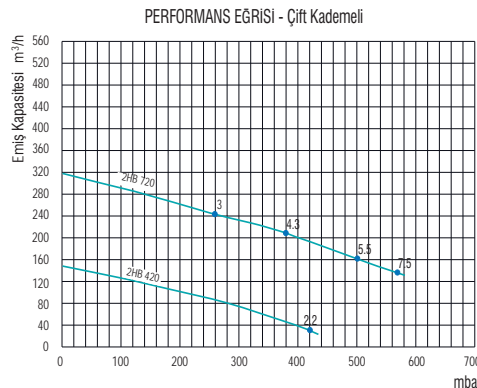
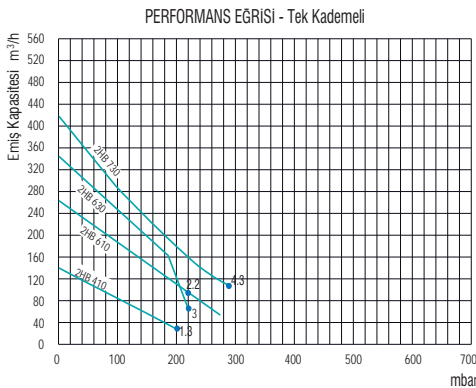
“DAIMI” TIP HAVA KÖRÜĞÜ

| Ürün | Kod | Stand. Paket | Ağırlık Kg | Hacim m ³ |
|--|----------|--------------|------------|----------------------|
| • Blower 1.3 kW, tek kademeli, 220/380V | 15410H26 | 1 | 17,000 | |
| • Blower 2.2 kW, tek kademeli, 220/380V | 15610H16 | 1 | 28,000 | |
| • Blower 2.2 kW, çift kademeli, 220/380V | 15420H46 | 1 | 27,000 | |
| • Blower 3 kW, tek kademeli, 220/380V | 15630H26 | 1 | 35,000 | |
| • Blower 3 kW, çift kademeli, 220/380V | 15720H26 | 1 | 48,000 | |
| • Blower 4.3 kW, tek kademeli, 380/660V | 15730H47 | 1 | 45,000 | |
| • Blower 4.3 kW, çift kademeli, 380/660V | 15720H37 | 1 | 54,000 | |
| • Blower 5.5 kW, çift kademeli, 380/660V | 15720H47 | 1 | 70,000 | |
| • Blower 7.5 kW, çift kademeli, 380/660V | 15720H57 | 1 | 74,000 | |



TEKNİK ÖZELLİKLER

| MODEL | 15410H26 | 15610H16 | 15420H46 | 15630H26 | 15720H26 | 15730H47 | 15720H37 | 15720H47 | 15720H57 |
|-------------------------------|----------|----------|----------|----------|----------|-----------|-----------|-----------|-----------|
| Frekans (Hz) | 50 | 50 | 50 | 50 | 50 | 50 | 50 | 50 | 50 |
| Güç (kW) | 1.3 | 2.2 | 2.2 | 3 | 3 | 4.3 | 4.3 | 5.5 | 7.5 |
| Voltaj (V) | 220-380 | 220-380 | 220-380 | 220-380 | 220-380 | 380Δ-660Y | 380Δ-660Y | 380Δ-660Y | 380Δ-660Y |
| Akım (A) | 5.7 | 9.7 | 9.7 | 12.5 | 12.5 | 9.5 | 10 | 13.3 | 16.7 |
| Max. Debi (m ³ /h) | 145 | 265 | 150 | 345 | 320 | 420 | 320 | 320 | 320 |
| Vakum (mbar) | -170 | -235 | -330 | -240 | -280 | -265 | -360 | -440 | -440 |
| Basınç (mbar) | 200 | 220 | 420 | 220 | 260 | 290 | 380 | 500 | 570 |
| Gürültü (dB) | 63 | 69 | 66 | 70 | 73 | 70 | 73 | 73 | 73 |
| Ağırlık (Kg) | 17,000 | 28,000 | 27,000 | 35,000 | 48,000 | 45,000 | 54,000 | 70,000 | 74,000 |



Hava Butonları

“Standart” Tip Hava Butonu



1522-1043

1522-1044

| Ürün | Kod | Stand. Paket | Ağırlık Kg | Hacim m ³ |
|---|-----------|--------------|------------|----------------------|
| • Gövde dış çapı 31,5 mm, 3 mm hava bağlantılı. | 1522-1043 | 1 | 0,020 | |
| • Gövde dış çapı 1", 3 mm hava bağlantılı. | 1522-1044 | | | |



156438

156437

Gemaş Pnömatik Hava Butonları

| Ürün | Kod | Stand. Paket | Ağırlık Kg | Hacim m ³ |
|--|--------|--------------|------------|----------------------|
| • Gemaş Büyük model hava butonu Ø 63 mm 2" bağlantılı | 156437 | 1 | 0,035 | |
| • Gemaş Küçük model hava butonu Ø 50 mm 1,5" bağlantılı | 156438 | | 0,022 | |

Not: h= 67 mm. 4 mm hava bağlantılı. 25 metreden etkilidir.

Pnömatik Şalterler



| Ürün | Kod | Stand. Paket | Ağırlık Kg | Hacim m ³ |
|--|--------|--------------|------------|----------------------|
| • PNÖMATİK ŞALTER, 4 kw'a kadar trifaze pompalar için kontaktörü ve sigortası ile komple. İthal plastik kutu içerisine montajlı. | 05080 | 1 | 0,748 | |
| • PNÖMATİK SVİÇ. Kalıcı tip. 1 HP'ye kadar. | 156871 | 1 | 0,020 | |
| • PNÖMATİK ŞALTER HORTUMU Ø 2,0 - 4,0 mm. Metre birim fiyatı. | 15310 | | | |

Elektronik 3 Fonksiyonlu Buton



GEMAŞ “ELEKTRONİK BUTON”, Ø 64 mm.
Sürücüsü birlikte çalışır. Açık havada kullanılabilir.

| Ürün | Kod | Stand. Paket | Ağırlık Kg | Hacim m ³ |
|------------------------|-------|--------------|------------|----------------------|
| • Üç Fonksiyonlu Buton | 15231 | 1 | | |
| • Sürücü | 15230 | 1 | | |

Hava Regülatörleri



1510-2100

1510-2100S

1510-2200

1510-2300

“Standart” Tip Hava Regülatörü

| Ürün | Kod | Stand. Paket | Ağırlık Kg | Hacim m ³ |
|---|------------|--------------|------------|----------------------|
| • Büyük model, 1 1/4" dıştan dişli | 1510-2100 | 1 | 0,084 | |
| • Büyük model, 1 1/4" dıştan dişli. Paslanmaz | 1510-2100S | 1 | | |
| • Küçük model, 3/4" dıştan dişli. | 1510-2200 | 1 | 0,036 | |
| • Küçük model, 1" dıştan dişli. Kromlu. | 1510-2300 | 1 | | |

Kör Tapa

Hydro-Air "Kör Tapa"

| Ürün | Kod | Stand. Paket | Ağırlık Kg | Hacim m ³ |
|---------|-----------|--------------|------------|----------------------|
| Ø 50 mm | 1520-1015 | 1 | 0,036 | |



PVC Jakuzi Hortumları

| Ürün | Kod | Stand. Paket | Ağırlık Kg | Hacim m ³ |
|------------------------------|-------|--------------|------------|----------------------|
| • Ø 32 mm PVC Jakuzi Hortumu | 15410 | | | |
| • Ø 50 mm PVC Jakuzi Hortumu | 15420 | | | |
| • Ø 63 mm PVC Jakuzi Hortumu | 15430 | | | |



"Özel PVC Hortum Yapıştırıcısı"

| Ürün | Kod | Stand. Paket | Ağırlık Kg | Hacim m ³ |
|-------------------------------------|-------|--------------|------------|----------------------|
| PVC Hortum Yapıştırıcısı - 0,500 kg | 13530 | 1 | 0,500 | |



SPA Sualtı Lambası

"Mini 2001" Havuz Sualtı Aydınlatma Lambası.

Isıya dayanıklı özel plastik gövdeli; arkadan çıkışlı, 2 m silikon kablolu. 50 W/12 V halojen ampul veya 4,2 W SMD LED ampul.

| Ürün | Kod | Stand. Paket | Ağırlık Kg | Hacim m ³ |
|-------------------------------------|----------|--------------|------------|----------------------|
| • Geçme gövde, plastik çerçevesi | 05112S | 4 | 2,000 | 0,007 |
| • 05112S, 6 W/12 V SMD 36 LED | 05112SLS | 4 | | |
| • 2" dişli gövde, plastik çerçevesi | 05112T | 4 | 2,100 | 0,007 |
| • 05112T, 6 W/12 V SMD 36 LED | 05112TLS | 4 | | |



05112SLS



05112T

Lamba Gövde Sıkma Somunu.

Akrilik masaj küvetleri ve sac gövdeli havuzlar için, 2" ABS'den mamul.

| Ürün | Kod | Stand. Paket | Ağırlık Kg | Hacim m ³ |
|-------------------|-------|--------------|------------|----------------------|
| 2" Dişli Deliksiz | 04237 | 35 | 1,474 | 0,006 |



Rezistanslı Buhar Jenaratörleri



FL Serisi Buhar Jenaratörleri. Susuz kaldığında cihazı koruma, aşırı basınç koruması, otomatik su dolun ve drenajı. Tüm modeller mutlaka harici kontrol paneli ile kullanılır. 2, 3 ve 4 adede kadar buhar jenaratörü kombine edilerek tek bir kumanda paneli ile çalıştırılabilir. Jenaratör besleme suyu 0-5 FSB sertlik derecesini geçmemelidir. Aksi takdirde cihaz garantisi geçerli değildir. **Emniyet ventili ve Kumanda Panosu ile kompledir.**

| Ürün | Kod | Stand. Paket | Ağırlık Kg | Hacim m ³ |
|-----------------|--------|--------------|------------|----------------------|
| • FL-45, 4,5 kW | 182101 | | | |
| • FL-60, 6 kW | 182102 | | | |
| • FL-90, 9 kW | 182104 | | | |
| • FL-120, 12 kW | 182105 | | | |
| • FL-150, 15 kW | 182106 | | | |
| • FL-180, 18 kW | 182107 | | | |



Rezistanslı Buhar Jenaratörü Kontrol Paneli. Cihaz üzerinden "Çalışıyor" ışığı, iç hacim sıcaklık göstergesi, çalışma süresi geriye sayım, otomatik sıcaklık kontrolü (40°C - 65°C), zaman ayarı (0 - 999 dk), hafıza ayarı, fan kontrolü, ışık kontrolü, otomatik dezenfeksiyon fonksiyonu (ozon).

| Ürün | Kod | Stand. Paket | Ağırlık Kg | Hacim m ³ |
|------------------------------------|--------|--------------|------------|----------------------|
| • FAN-T, For 60/90 Modeller için | 182201 | | | |
| • FAN-M, For 120/180 Modeller için | 182202 | | | |



STEAMER Elektrodlu Buhar Jenaratörleri.

Su sertliğinden etkilenmez, uzun ömürlüdür. Otomatik su dolun ve drenajı. Cihaz Max.18 kW'a kadar istenen güçte kademeli olarak ayarlanıp, çalıştırılabilir. Elektrod ve haznesi otomatik olarak yıkanır. Kireç temizliği için özel kimyasal haznesi mevcuttur. Otomatik ve manuel modda çalıştırılabilir. Cihaz trifaze olup faz koruma mevcuttur. Gövde elektrostatik boyalıdır. Cihaz üzerinde tüm kontrol değerlerinin makine dairesinden izlenebilmesine ve bağımsız olarak ayarlanabilmesine imkan vermek üzere 40 x 200 mm ebadında LCD ekran mevcuttur. Ayrıca üzerindeki 3 konumlu anahtar manuel çalışma, otomatik çalıştırma ve sistemi durdurup boşaltma fonksiyonlarına sahiptir. Tüm modeller opsiyonel olarak harici kontrol paneli ile kullanılabilir. 3 adede kadar buhar jenaratörü kombine edilerek tek bir merkezden çalıştırılabilir. İlk çalıştırma için Kireç Koruyucu Kimyasal pakete dahildir.



| Ürün | Kod | Stand. Paket | Ağırlık Kg | Hacim m ³ |
|---------------------------|--------|--------------|------------|----------------------|
| • EL1000-3, 18 kW'a kadar | 182111 | | | |
| • Kireç Koruyucu, 1 litre | 075311 | | | |



STEAMER Elektrodlu Buhar Jenaratörü Kontrol Paneli. Cihaz dokunmatik ekranlıdır. Cihaz üzerinden kabinin aydınlatma, havalandırma ve ısıtma-buhar fonksiyonları her biri ayrı ayrı zaman saatli olarak kumanda edilebilir. Haftanın her günü ayrı ayrı programlanabilir. Aynı kumanda paneli ile 3 adede kadar jenaratör kumanda edilebilir. Jenaratörü monofaze veya trifaze çalıştırma imkanı mevcuttur. **Jenaratör ile birlikte kullanılması zorunlu değildir.**

| Ürün | Kod | Stand. Paket | Ağırlık Kg | Hacim m ³ |
|----------|--------|--------------|------------|----------------------|
| ELKT1000 | 182211 | | | |

Buhar Hamamı Aksesuarları

Buhar Nozulu.

| Ürün | Kod | Stand. Paket | Ağırlık Kg | Hacim m ³ |
|----------------------------|--------|--------------|------------|----------------------|
| • Stainless Steel AISI 304 | 182301 | 1 | | |
| • Steam Nozzle Plastic | 182302 | | | |



Buhar Hamamı Kapısı.

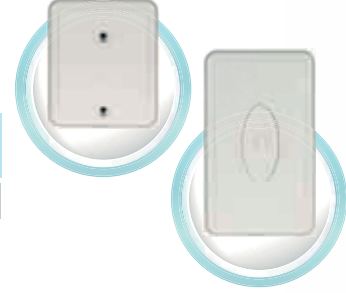
8 mm temper cam, alüminyum menteşe, plastik tutamak. 71,5x200x5,5 cm

| Ürün | Kod | Stand. Paket | Ağırlık Kg | Hacim m ³ |
|------|--------|--------------|------------|----------------------|
| | 182401 | 1 | | |



Buhar Hamamı Kapı Kolu. Plastikten mamul.

| Ürün | Kod | Stand. Paket | Ağırlık Kg | Hacim m ³ |
|------|---------|--------------|------------|----------------------|
| | 1824011 | 1 | | |



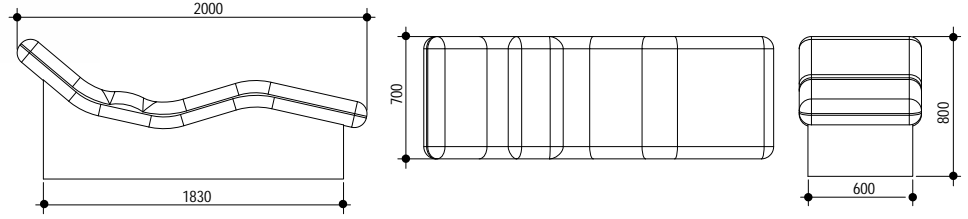
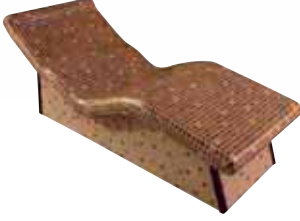
SPA'lar için Hazır Yapı Elemanları



Dinlenme Yatağı

Ekstrüde polistren, XPS, sert köpükten imal edilmiş olup, tüm yüzeyleri camelyaf file ile güçlendirilmiş endüstriyel sıva ile kaplanmıştır. Doğrudan hiçbir inşai işleme gerek kalmaksızın cam mozaik kaplanabilir şekilde teslim edilir. 920 x 700 x 1830 mm.

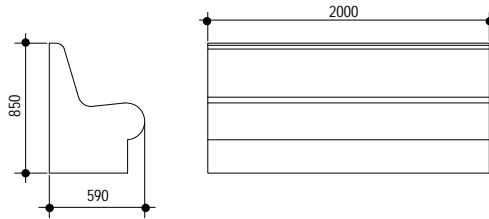
| Ürün | Kod | Stand. Paket | Ağırlık Kg | Hacim m ³ |
|------|--------|--------------|------------|----------------------|
| | 184101 | | | |



Buhar Hamamı Koltuğu.

Ekstrüde polistren, XPS, sert köpükten imal edilmiş olup, tüm yüzeyleri camelyaf file ile güçlendirilmiş endüstriyel sıva ile kaplanmıştır. Doğrudan hiçbir inşai işleme gerek kalmaksızın cam mozaik kaplanabilir şekilde teslim edilir. 850 x 590 x 2000 mm.

| Ürün | Kod | Stand. Paket | Ağırlık Kg | Hacim m ³ |
|------|--------|--------------|------------|----------------------|
| | 185101 | | | |



Yuvarlak Duş Kabini.

Ekstrüde polistren, XPS, sert köpükten imal edilmiş olup, tüm yüzeyleri camelyaf file ile güçlendirilmiş endüstriyel sıva ile kaplanmıştır. Doğrudan hiçbir inşai işleme gerek kalmaksızın cam mozaik kaplanabilir şekilde teslim edilir. 50 x 1020 x 2000 mm.

| Ürün | Kod | Stand. Paket | Ağırlık Kg | Hacim m ³ |
|------|--------|--------------|------------|----------------------|
| | 186101 | | | |



Sipiral Duş Kabini.

Ekstrüde polistren, XPS, sert köpükten imal edilmiş olup, tüm yüzeyleri camelyaf file ile güçlendirilmiş endüstriyel sıva ile kaplanmıştır. Doğrudan hiçbir inşai işleme gerek kalmaksızın cam mozaik kaplanabilir şekilde teslim edilir. 50 x 1575 x 1950 X 2000 mm.

| Ürün | Kod | Stand. Paket | Ağırlık Kg | Hacim m ³ |
|------|--------|--------------|------------|----------------------|
| | 186102 | | | |

SPA BS-691

5 Kişilik Akrilik Lüks Masaj Küveti-SPA

5 Persons Luxury Hot Tub Spa

Klasik Seri SPA:

Taşıyıcı iskelet üzerinde kompozit kaplamalı eteği ile standart özelliklerdedir. Renk seçenekleri mevcuttur. Yüksek standartlara sahip bir masaj havuzu isteyenler için iyi bir seçenektir.

Bu seri SPA'lar, akıllı ve kullanımı kolay bir kontrol sistemi ile donatılmıştır. Kullanıcıların kendileri için en iyi masaj modunu seçmeleri son derece kolaydır. Yüksek verimli/kaliteli masaj ve filtrasyon pompaları ile birlikte hava masajı fonksiyonu, bluetoothlu ses sistemi, ısıtma sistemi, LED'li ışık sistemi, şelale opsiyonu ve benzeri özellikler sunulmaktadır.

Tüm masaj küvetleri aşağıda listelenen teknik özelliklere ilaveten; plastik **iki basamaklı merdiveni, ısı izolasyonlu kış örtüsü** ile komplemdir. Akrilik gövde dış tarafından Poli Üretan izolasyonla ısı kaybına karşı izole edilmiştir.

Classic Series SPA:

Classic Series SPA uses Classic Skirt, standard configurations, and there are lots of models and colors for you to choose. If you need a higher standard configurations massage pool, this is a good choice, each model has its own characteristics.

This series SPA has an intelligent, easy to operate control system, it's convenient for customer to use and choose the best massage mode. High efficiency/quality water pumps. Air bubble function, bluetooth system, heating system, cascade system, light system and so on.

| Kod/Code | Ürün/Description | Boyut/Dimensions | Etek/Skirt |
|----------|--------------------------------------|------------------|-----------------------|
| 151140 | SPA BS-691-Bulut Siyahı/Cloud Black | 2350x2350x900mm | Kızıl Kahve/Red Brown |
| 151141 | SPA BS-691-Okyanus Mavisi/Ocean Blue | 2350x2350x900mm | Kızıl Kahve/Red Brown |
| 151142 | SPA BS-691-Bulut Beyazı/Cloud White | 2350x2350x900mm | Gri/Grey |



151142



151140



151141

Teknik Özellikler/Technical Specs:

Boyutlar/Dimensions: 2350 x 2350 x 900 mm
Kontrol Sistemi/Control System: 1 set

Pompalar/Pumps

Masaj Jet Pompaları/Jet Pumps: 2 x 2.2kW
Hava Körüğü/Blower: 1 x 0.7kW
Hava Nozulu/Air Nozzle: 24 pcs

Jet/Jets: 5" dönen jet/Rotating jet: 2 pcs
5" jet: 3 pcs
4,5" dönen jet/Rotating jet: 6 pcs
3,5" dönen jet: 9 pcs
3,5" jet: 7 pcs
2,5" dönen jet/Rotating jet: 18 pcs
2,5" jet: 18 pcs

Hava Ayarlayıcı/Air Regulator: 3 pcs

Standart Kabuk/Shell: Akrilik/Acrylic
Etek/Skirt: PS Kompozit

Filtre Pompası/Filtration Pump: 1 x 0.25kW
Filtre/Filter: 1 pc
• UV Light

Isıtıcı/Heater: 1 x 3kW
Ozon/Ozone System: 1pc
LED: 5" LED 1 pc
Small LED 14 pcs

Su Tahliye/Drain: 1 pc
Su Emiş/Suctions: 4 pcs
Su Yönlendirici/Diverter: 1 pc
Parmak Fiskiye/Comet: 2 pcs

Hacim/Volume (m³): 1.4m³

Koltuk/Seat: 5 pcs

Yastık/Pillow: 2 pcs

Hoparlör/Speaker: 2 pcs

Merdiven/Stairs: 1 pc

Toplam Güç/Total power: 8.35kW

Elektrik/Electric: 220 V / 50Hz

Ambalaj/Package: Kontrplak kasa/
Plywood case



Merdiven/Stair: 2 Basamaklı Merdiven (Gri)
2 Steps-Stairs (Grey)

SPA BS-194

6 Kişilik Akrilik Lüks Masaj Küveti-SPA

6 Persons Luxury Hot Tub Spa

Klasik Seri SPA:

Taşıyıcı iskelet üzerinde kompozit kaplamalı eteği ile standart özelliklerdedir. Renk seçenekleri mevcuttur. Yüksek standartlara sahip bir masaj havuzu isteyenler için iyi bir seçenektir.

Bu seri SPA'lar, akıllı ve kullanımı kolay bir kontrol sistemi ile donatılmıştır. Kullanıcıların kendileri için en iyi masaj modunu seçmeleri son derece kolaydır. Yüksek verimli/kaliteli masaj ve filtrasyon pompaları ile birlikte hava masajı fonksiyonu, bluetoothlu ses sistemi, ısıtma sistemi, LED'li ışık sistemi ve benzeri özellikler sunulmaktadır.

Tüm masaj küvetleri aşağıda listelenen teknik özelliklere ilaveten; plastik **iki basamaklı merdiveni**, **ısı izolasyonlu kış örtüsü** ile kompledir. Akrilik gövde dış tarafından Poli Üretan izolasyonla ısı kaybına karşı izole edilmiştir.

Classic Series SPA:

Classic Series SPA uses Classic Skirt, standard configurations, and there are lots of models and colors for you to choose. If you need a higher standard configurations massage pool, this is a good choice, each model has its own characteristics.

This series SPA has an intelligent, easy to operate control system, it's convenient for customer to use and choose the best massage mode. High efficiency/quality water pumps. Air bubble function, bluetooth system, heating system, cascade system, light system and so on.

| Kod/Code | Ürün/Description | Boyut/Dimensions | Etek/Skirt |
|----------|-------------------------------------|------------------|------------|
| 151143 | SPA BS-194-Bulut Beyazı/Cloud White | 2220x2220x890mm | Gri/Grey |



Teknik Özellikler/Technical Specs:

Boyutlar/Dimensions: 2200 x 2200 x 890 mm
Kontrol Sistemi/Control System: 1 set

Pompalar/Pumps

Masaj Jet Pompaları/Jet Pumps: 2 x 1.5kW
Hava Körüğü/Blower: 1 x 0.7kW
Hava Nozulu/Air Nozzle: 24 pcs

Jet/Jets: 5" LED'li dönen jet/Rotating jet: 3 pcs
5" power jet: 1 pc
3,5" dönen jet: 3 pcs
3/4" jet: 52 pcs
Baloncuklu ışık jet/
light with bubble Jet: 4 pcs
Air bubble Jet: 12 pcs

Hava Ayarlayıcı/Air Regulator: 2 pcs

Standart Kabuk/Shell: Akrilik/Acrylic
Etek/Skirt: PS Kompozit

Filtre Pompası/Filtration Pump: 1 x 0.25kW
Filtre/Filter: 1 pc
• UV Light

Isıtıcı/Heater: 1 x 3kW
Ozon/Ozone System: 1 pc
LED: 5" LED 1 pc
Su Tahliye/Drain: 1 pc
Su Emiş/Suctions: 4 pcs
Su Yönlendirici/Diverter: 2 pcs

Hacim/Volume (m³): 1.1m³
Koltuk/Seat: 6 pcs
Yastık/Pillow: 4 pcs
Hoparlör/Speaker: 2 pcs
Merdiven/Stairs: 1 pc
Toplam Güç/Total power: 6.95kW
Elektrik/Electric: 220 V / 50Hz
Ambalaj/Package: Kontrol kasa/
Plywood case



Merdiven/Stair: 2 Basamaklı Merdiven (Gri)
2 Steps-Stairs (Grey)

SPA BS-391

5 Kişilik Akrilik Üstten Taşmalı Lüks Masaj Küveti-SPA 5 Persons Luxury Overflow Hot Tub Spa

Klasik Seri SPA:

Taşıyıcı iskelet üzerinde kompozit kaplamalı eteği ile standart özelliklerdedir. Renk seçenekleri mevcuttur. Yüksek standartlara sahip bir masaj havuzu isteyenler için iyi bir seçenektir.

Bu seri SPA'lar, akıllı ve kullanımı kolay bir kontrol sistemi ile donatılmıştır. Kullanıcıların kendileri için en iyi masaj modunu seçmeleri son derece kolaydır. Yüksek verimli/kaliteli masaj ve filtrasyon pompaları ile birlikte hava masajı fonksiyonu, bluetoothlu ses sistemi, ısıtma sistemi, LED'li ışık sistemi, şelale, taşma tankı ve benzeri özellikler sunulmaktadır.

Tüm masaj küvetleri aşağıda listelenen teknik özelliklere ilaveten; plastik **iki basamaklı merdiveni**, **ısı izolasyonlu kış örtüsü** ile komplektir. Akrilik gövde dış tarafından Poli Üretan izolasyonla ısı kaybına karşı izole edilmiştir.

Classic Series SPA:

Classic Series SPA uses Classic Skirt, standard configurations, and there are lots of models and colors for you to choose. If you need a higher standard configurations massage pool, this is a good choice, each model has its own characteristics.

This series SPA has an intelligent, easy to operate control system, it's convenient for customer to use and choose the best massage mode. High efficiency/quality water pumps. Air bubble function, bluetooth system, heating system, cascade system, light system and so on.

| Kod/Code | Ürün/Description | Boyut/Dimensions | Etek/Skirt |
|----------|-------------------------------------|------------------|------------|
| 151144 | SPA BS-391-Bulut Beyazı/Cloud White | Ø2300x900mm | Gri/Grey |



Teknik Özellikler/Technical Specs:

Boyutlar/Dimensions: Ø2300 x 900 mm
Kontrol Sistemi/Control System: 1 set

Pompalar/Pumps

Masaj Jet Pompaları/Jet Pumps: 2 x 1.5kW
Hava Körüğü/Blower: 1 x 0.7kW
Hava Nozulu/Air Nozzle: 24 pcs

Jet/Jets: 5" LED'li dönen jet/Rotating jet: 2 pcs
3,5" LED'li dönen jet/Rotating jet: 3 pcs
2,5" dönen jet/Rotating jet: 20 pcs
3/5" jet: 31 pcs

Hava Ayarlayıcı/Air Regulator: 2 pcs

Standart Kabuk/Shell: Akrilik/Acrylic
Etek/Skirt: PS Kompozit

Filtre Pompası/Filtration Pump: 1 x 0.25kW
Filtre/Filter: 1 pc
• UV Light

Isıtıcı/Heater: 1 x 3kW
Ozon/Ozone System: 1pc
LED : 5" LED 1 pc
Small LED 10 pcs

Su Tahliye/Drain: 1 pc
Su Emiş/Suctions: 4 pcs
Su Yönlendirici/Diverter: 2 pcs
Şelale/Waterfall: 1 pc

Hacim/Volume (m³): 1.7m³
Koltuk/Seat: 5 pcs
Yastık/Pillow: 2 pcs
Hoparlör/Speaker: 2 pcs
Merdiven/Stairs: 1 pc
Toplam Güç/Total power: 6.95kW
Elektrik/Electric: 220 V / 50Hz
Ambalaj/Package: Kontrplak kasa/
Plywood case



Merdiven/Stair: 2 Basamaklı Merdiven (Gri)
2 Steps-Stairs (Grey)

SPA BS-192H

6 Kişilik Akrilik Lüks Masaj Küveti-SPA

6 Persons Luxury Hot Tub Spa

H Serisi:

Taşıyıcı iskelet üzerinde kompozit kaplamalı eteği ile standart özelliklerdedir. Renk seçenekleri mevcuttur. Yüksek standartlara sahip bir masaj havuzu isteyenler için iyi bir seçenektir.

Bu seri SPA'lar, akıllı ve kullanımı kolay bir kontrol sistemi ile donatılmıştır. Kullanıcıların kendileri için en iyi masaj modunu seçmeleri son derece kolaydır. Yüksek verimli/kaliteli masaj ve filtrasyon pompaları ile birlikte hava masajı fonksiyonu, bluetoothlu ses sistemi, ısıtma sistemi, LED'li ışık sistemi, ozon, UV dezenfeksiyon, şelale ve benzeri özellikler sunulmaktadır.

Tüm masaj küvetleri aşağıda listelenen teknik özelliklere ilaveten; plastik **iki basamaklı merdiveni**, **ısı izolasyonlu kış örtüsü** ile komplemdir. Akrilik gövde dış tarafından Poli Üretan izolasyonla ısı kaybına karşı izole edilmiştir.

H Series:

H Series SPA uses Classic Skirt, standard configurations, and there are lots of models and colors for you to choose. If you need a higher standard configurations massage pool, this is a good choice, each model has its own characteristics.

This series SPA has an intelligent, easy to operate control system, it's convenient for customer to use and choose the best massage mode. High efficiency/quality water pumps. Air bubble function, bluetooth system, heating system, cascade system, light system and so on.

| Kod/Code | Ürün/Description | Boyut/Dimensions | Etek/Skirt |
|----------|-------------------------------------|------------------|--------------------------|
| 151145 | SPA BS-192H-Bulut Mavisi/Cloud Blue | 2080x2080x890mm | Gri/Grey |
| 151146 | SPA BS-192H-İnci Beyazı/Pearl White | 2080x2080x890mm | Kahve Rengi/Coffee Color |



151146



151145

Teknik Özellikler/Technical Specs:

Boyutlar/Dimensions: 2080 x 2080 x 890 mm
Kontrol Sistemi/Control System: 1 set

Pompalar/Pumps

Masaj Jet Pompaları/Jet Pumps: 2 x 1.5kW
Hava Körüğü/Blower: 1 x 0.7kW
Hava Nozulu/Air Nozzle: 24 pcs

Jet/Jets: 5" LED jet: 3 pcs
 3" LED jet: 6 pcs
 2" jet: 8 pcs
 1" jet: 34 pcs
 Air bubble Jet: 10pcs

Hava Ayarlayıcı/Air Regulator: 2 pcs

Standart Kabuk/Shell: Akrilik/Acrylic
Etek/Skirt: PS Kompozit

Filtre Pompası/Filtration Pump: 1 x 0.25kW
Filtre/Filter: 1 pc
 • UV Light

Isıtıcı/Heater: 1 x 3kW
Ozon/Ozone System: 1pc
LED: 5" LED 1 pc
Su Tahliye/Drain: 1 pc
Su Emiş/Suctions: 4 pcs
Su Yönlendirici/Diverter: 2 pcs
Şelale/Waterfall: 1 pc
Şelale Anahtarı/Waterfall Switch: 1 pc

Hacim/Volume (m³): 1.1 m³
Koltuk/Seat: 6 pcs
Yastık/Pillow: 4 pcs
Hoparlör/Speaker: 2 pcs
Merdiven/Stairs: 1 pc
Toplam Güç/Total power: 6.95kW
Elektrik/Electric: 220 V / 50Hz
Ambalaj/Package: Kontrol plak kasa/
 Plywood case



Merdiven/Stair: 2 Basamaklı Merdiven (Gri)
 2 Steps-Stairs (Grey)

SPA BS-694H

7 Kişilik Akrilik Lüks Masaj Küveti-SPA

7 Persons Luxury Hot Tub Spa

H Serisi:

Taşıyıcı iskelet üzerinde kompozit kaplamalı eteği ile standart özelliklerdedir. Renk seçenekleri mevcuttur. Yüksek standartlara sahip bir masaj havuzu isteyenler için iyi bir seçenektir.

Bu seri SPA'lar, akıllı ve kullanımı kolay bir kontrol sistemi ile donatılmıştır. Kullanıcıların kendileri için en iyi masaj modunu seçmeleri son derece kolaydır. Yüksek verimli/kaliteli masaj ve filtrasyon pompaları ile birlikte hava masajı fonksiyonu, bluetoothlu ses sistemi, ısıtma sistemi, LED'li ışık sistemi ve benzeri özellikler sunulmaktadır.

Tüm masaj küvetleri aşağıda listelenen teknik özelliklere ilaveten; plastik **iki basamaklı merdiveni**, **ısı izolasyonlu kış örtüsü** ile komplemdir. Akrilik gövde dış tarafından Poli Üretan izolasyonla ısı kaybına karşı izole edilmiştir.

H Series:

H Series SPA uses Classic Skirt, standard configurations, and there are lots of models and colors for you to choose. If you need a higher standard configurations massage pool, this is a good choice, each model has its own characteristics.

This series SPA has an intelligent, easy to operate control system, it's convenient for customer to use and choose the best massage mode. High efficiency/quality water pumps. Air bubble function, bluetooth system, heating system, cascade system, light system and so on.

| Kod/Code | Ürün/Description | Boyut/Dimensions | Etek/Skirt |
|----------|--|------------------|------------|
| 151147 | SPA BS-694H-Bulut Beyazı/Cloud White | 2200x2200x900mm | Gri/Grey |
| 151148 | SPA BS-694H-Okyanus Mavisii/Ocean Blue | 2200x2200x900mm | Gri/Grey |



151147



151148

Teknik Özellikler/Technical Specs:

Boyutlar/Dimensions: 2200 x 2200 x 900 mm
Kontrol Sistemi/Control System: 1 set

Pompalar/Pumps

Masaj Jet Pompaları/Jet Pumps: 1 x 1.5kW
 1 x 2.2kW

Hava Körügü/Blower: 1 x 0.7kW

Hava Nozulu/Air Nozzle: 24 pcs

Jet/Jets: 5" Power LED jet: 1 pc

5" LED jet: 13 pcs

4" LED jet: 1 pc

3" LED jet: 15 pcs

1" jet: 8 pcs

Air bubble Jet: 12 pcs

Hava Ayarlayıcı/Air Regulator: 2 pcs

Standart Kabuk/Shell: Akrilik/Acrylic
Etek/Skirt: PS Kompozit

Filtre Pompası/Filtration Pump: 1 x 0.25kW

Filtre/Filter: 1 pc

• UV Light

Isıtıcı/Heater: 1 x 3kW

Ozon/Ozone System: 1pc

LED: 5" LED 1 pc

Su Tahliye/Drain: 1 pc

Su Emiş/Suctions: 4 pcs

Su Yönlendirici/Diverter: 2 pcs

Parmak Fıskiye/Comet: 2 pcs

Fıskiye Anahtarı/Fountain switch: 1 pc

Hacim/Volume (m³): 1.2m³

Koltuk/Seat: 7 pcs

Yastık/Pillow: 3 pcs

Merdiven/Stairs: 1 pc

Toplam Güç/Total power: 7.65kW

Elektrik/Electric: 220 V / 50Hz

Ambalaj/Package: Kontrplak kasa/
 Plywood case



Merdiven/Stair: 2 Basamaklı Merdiven (Gri)
 2 Steps-Stairs (Grey)

SPA BS-593H

6 Kişilik Akrilik Lüks Masaj Küveti-SPA

6 Persons Luxury Hot Tub Spa

H Serisi:

Taşıyıcı iskelet üzerinde kompozit kaplamalı eteği ile standart özelliklerdedir. Renk seçenekleri mevcuttur. Yüksek standartlara sahip bir masaj havuzu isteyenler için iyi bir seçenektir.

Bu seri SPA'lar, akıllı ve kullanımı kolay bir kontrol sistemi ile donatılmıştır. Kullanıcıların kendileri için en iyi masaj modunu seçmeleri son derece kolaydır. Yüksek verimli/kaliteli masaj ve filtrasyon pompaları ile birlikte hava masajı fonksiyonu, bluetoothlu ses sistemi, ısıtma sistemi, LED'li ışık sistemi ve benzeri özellikler sunulmaktadır.

Tüm masaj küvetleri aşağıda listelenen teknik özelliklere ilaveten; plastik **iki basamaklı merdiveni, ısı izolasyonlu kış örtüsü** ile komplemdir. Akrilik gövde dış tarafından Poli Üretan izolasyonla ısı kaybına karşı izole edilmiştir.

H Series:

H Series SPA uses Classic Skirt, standard configurations, and there are lots of models and colors for you to choose. If you need a higher standard configurations massage pool, this is a good choice, each model has its own characteristics.

This series SPA has an intelligent, easy to operate control system, it's convenient for customer to use and choose the best massage mode. High efficiency/quality water pumps. Air bubble function, bluetooth system, heating system, cascade system, light system and so on.

| Kod/Code | Ürün/Description | Boyut/Dimensions | Etek/Skirt |
|----------|-------------------------------------|------------------|------------|
| 151149 | SPA BS-593H-İnci Beyazı/Pearl White | 2360x2260x900mm | Gri/Grey |
| 151150 | SPA BS-593H-Bulut Mavisi/Cloud Blue | 2360x2260x900mm | Gri/Grey |



151149



151150

Teknik Özellikler/Technical Specs:

Boyutlar/Dimensions: 2360 x 2260 x 900 mm
Kontrol Sistemi/Control System: 1 set

Pompalar/Pumps

Masaj Jet Pompaları/Jet Pumps: 2 x 1.5kW
Hava Körüğü/Blower: 1 x 0.7kW
Hava Nozulu/Air Nozzle: 24 pcs

Jet/Jets: 5" LED jet: 3 pcs
4" LED jet: 5 pcs
3" jet: 14 pcs
2" jet: 2 pcs
1" jet: 41 pcs
Air bubble Jet: 10 pcs

Hava Ayarlayıcı/Air Regulator: 4 pcs

Standart Kabuk/Shell: Akrilik/Acrylic
Etek/Skirt: PS Kompozit

Filtre Pompası/Filtration Pump: 1 x 0.25kW
Filtre/Filter: 1 pc
• UV Light

Isıtıcı/Heater: 1 x 3kW
Ozon/Ozone System: 1pc
LED: 5" LED 1 pc
Su Tahliye/Drain: 1 pc
Su Emiş/Suctions: 4 pcs
Su Yönlendirici/Diverter: 2 pcs
Parmak Fiskiye/Comet: 3 pcs
Fiskiye Anahtarı/Comet Switch: 1 pc

Hacim/Volume (m³): 1.4m³
Koltuk/Seat: 6 pcs
Yastık/Pillow: 3 pcs
Merdiven/Stairs: 1 pc
Toplam Güç/Total power: 6.95kW
Elektrik/Electric: 220 V / 50Hz
Ambalaj/Package: Kontrplak kasa/
Plywood case



Merdiven/Stair: 2 Basamaklı Merdiven (Gri)
2 Steps-Stairs (Grey)

PROJEKTE



16

Süs Havuzları &
Ayaklı / Kazıklı Sualtı /
Peyzaj Lambaları

306

340



Çağlayan Fiskiyeler - Paslanmaz Çelik



161141 - 161151



Su seviyesinin altında çalıştırılması gereken köpüklü bir fiskiyedir. 2" 'e kadar tüm modeller mafsallıdır; ABS plastik ve AISI 304 kalite paslanmaz çelikten mamuldür. Üst modeller (2 1/2" ve 3") dişli flanş bağlantılı ve masif paslanmaz çeliktir.

| Ürün | Kod | Stand. Paket | Ağırlık Kg | Hacim m ³ |
|--|--------|--------------|------------|----------------------|
| • Çağlayan (50T) 1" dıştan dişli bağlantılı ve mafsallıdır. Ø 50 mm su kolonu. | 161161 | 1 | | |
| • Çağlayan (70T) 1 1/2", içten dişli bağlantılı. Ø 75 mm su kolonu. | 161121 | 1 | | |
| • Çağlayan (90T) 2", içten dişli bağlantılı. Ø 97 mm su kolonu. | 161131 | 1 | | |
| • Çağlayan (110T) 2 1/2", içten dişli bağlantılı. Ø 117 mm su kolonu. | 161141 | 1 | | |
| • Çağlayan (130T) 3", içten dişli bağlantılı. Ø 135 mm su kolonu. | 161151 | 1 | | |



161161



161121



161131

Çağlayan Fiskiyeler - Bronz

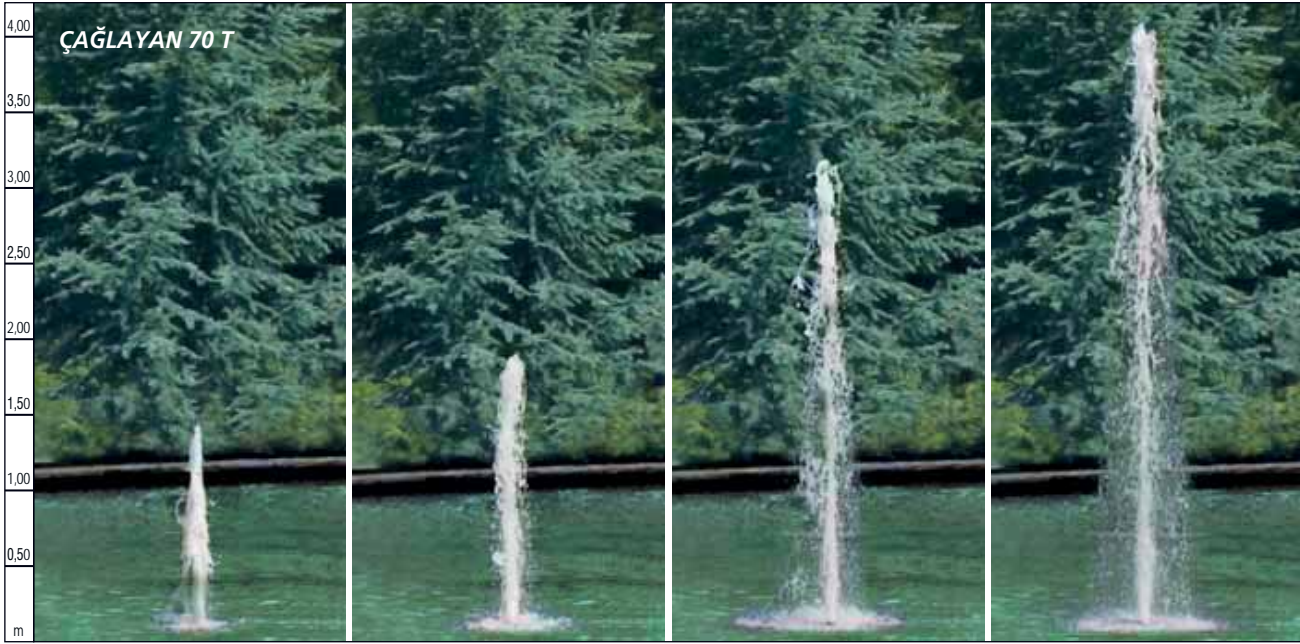
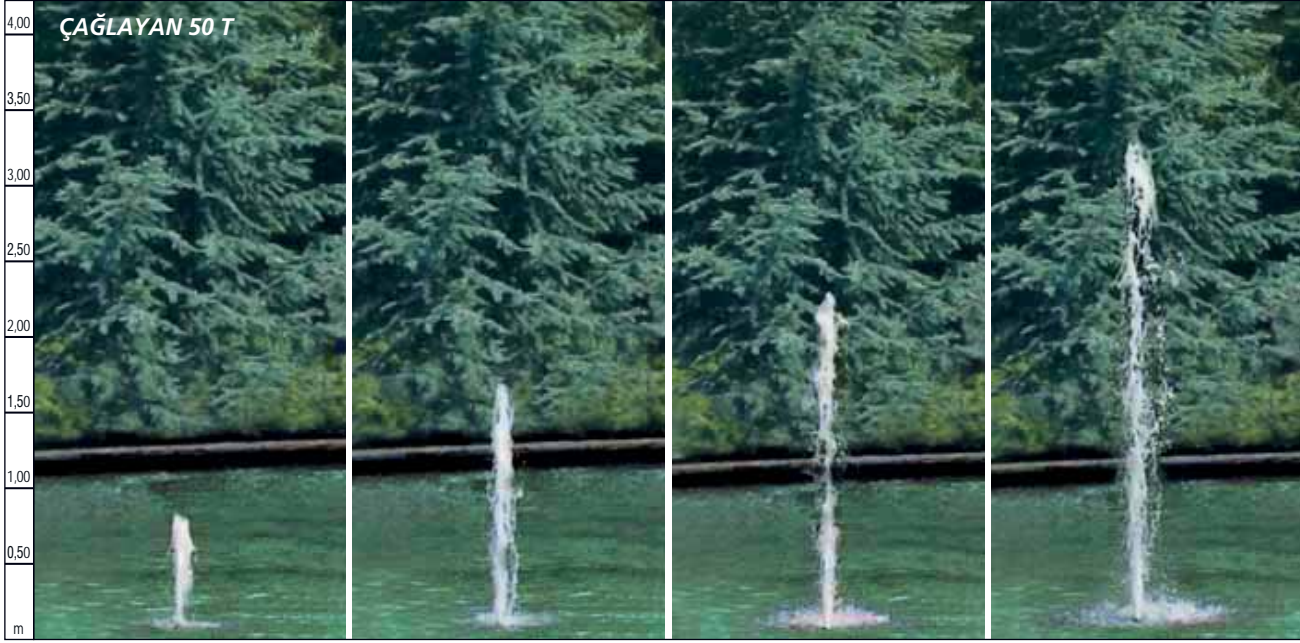


16115

Su seviyesinin altında çalıştırılması gereken köpüklü bir fiskiyedir. Komple bronzdan mamuldür.

| Ürün | Kod | Stand. Paket | Ağırlık Kg | Hacim m ³ |
|--|-------|--------------|------------|----------------------|
| • Çağlayan (50T) 1" dıştan dişli bağlantılı ve mafsallıdır. Ø 50 mm su kolonu. | 16111 | 1 | 0,722 | 0,0006 |
| • Çağlayan (70T) 1 1/2", içten dişli bağlantılı. Ø 75 mm su kolonu. | 16112 | 1 | 1,828 | 0,0015 |
| • Çağlayan (90T) 2", içten dişli bağlantılı. Ø 97 mm su kolonu. | 16113 | 1 | 2,346 | 0,0023 |
| • Çağlayan (110T) 2 1/2", içten dişli bağlantılı. Ø 117 mm su kolonu. | 16114 | 1 | 2,732 | 0,0045 |
| • Çağlayan (130T) 3", içten dişli bağlantılı. Ø 135 mm su kolonu. | 16115 | 1 | 14,194 | 0,0130 |

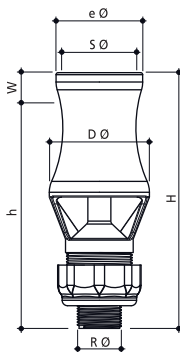
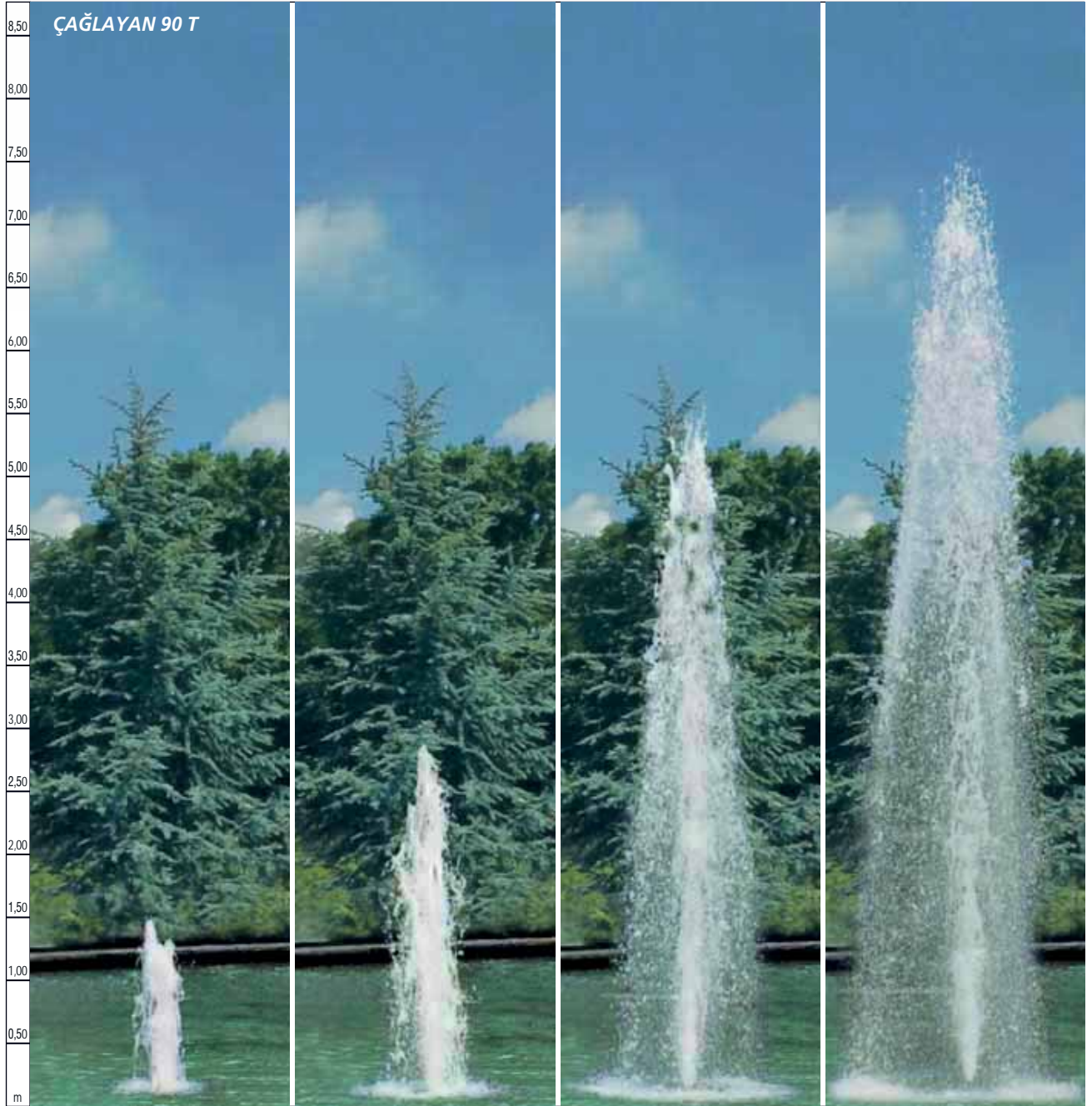
Çağlayan Fiskiyeler



Fiskiyelerin Fıskırma Yüksekliğine Bağlı; Debi - Basınç Değerleri

| Fıskırma Yüksekliği | ÇAĞLAYAN 50 T | | | ÇAĞLAYAN 70 T | | | ÇAĞLAYAN 90 T | | | ÇAĞLAYAN 110 T | | | ÇAĞLAYAN 130 T | | |
|---------------------|----------------------------------|------------------------|------------------------|----------------------------------|------------------------|------------------------|----------------------------------|------------------------|------------------------|----------------------------------|------------------------|------------------------|----------------------------------|------------------------|------------------------|
| | Su ihtiyacı m ³ /h | Basınç ihtiyacı mSS | Basınç ihtiyacı atm | Su ihtiyacı m ³ /h | Basınç ihtiyacı mSS | Basınç ihtiyacı atm | Su ihtiyacı m ³ /h | Basınç ihtiyacı mSS | Basınç ihtiyacı atm | Su ihtiyacı m ³ /h | Basınç ihtiyacı mSS | Basınç ihtiyacı atm | Su ihtiyacı m ³ /h | Basınç ihtiyacı mSS | Basınç ihtiyacı atm |
| 0,25 m | 1,37 | 1,1 | 0,11 | 2,62 | 0,8 | 0,08 | | | | | | | | | |
| 0,50 m | 1,93 | 2,1 | 0,21 | 3,70 | 1,5 | 0,15 | 7,39 | 1,9 | 0,19 | | | | | | |
| 0,75 m | 2,36 | 3,2 | 0,32 | 4,54 | 2,3 | 0,23 | 8,59 | 2,6 | 0,26 | | | | | | |
| 1,00 m | 2,73 | 4,2 | 0,42 | 5,24 | 3,1 | 0,31 | 9,65 | 3,3 | 0,33 | 14,44 | 3,0 | 0,30 | 20,72 | 3,0 | 0,30 |
| 1,50 m | 3,35 | 6,4 | 0,63 | 6,42 | 4,6 | 0,46 | 11,46 | 4,7 | 0,47 | 17,41 | 4,4 | 0,44 | 25,01 | 4,4 | 0,44 |
| 2,00 m | 3,86 | 8,5 | 0,85 | 7,42 | 6,2 | 0,62 | 13,04 | 6,0 | 0,60 | 19,95 | 5,8 | 0,58 | 28,67 | 5,8 | 0,58 |
| 2,50 m | 4,32 | 10,6 | 1,06 | 8,29 | 7,7 | 0,77 | 14,43 | 7,4 | 0,74 | 22,20 | 7,2 | 0,72 | 31,91 | 7,1 | 0,71 |
| 3,00 m | 4,73 | 12,7 | 1,27 | 9,08 | 9,2 | 0,92 | 15,70 | 8,7 | 0,87 | 24,24 | 8,5 | 0,85 | 34,86 | 8,5 | 0,85 |
| 4,00 m | 5,46 | 16,9 | 1,69 | 10,49 | 12,3 | 1,23 | 18,00 | 11,5 | 1,15 | 27,87 | 11,3 | 1,13 | 40,10 | 11,3 | 1,13 |
| 5,00 m | | | | 11,73 | 15,4 | 1,54 | 20,00 | 14,2 | 1,42 | 31,09 | 14,0 | 1,40 | 44,73 | 14,0 | 1,40 |
| 6,00 m | | | | 12,85 | 18,5 | 1,85 | 21,85 | 16,9 | 1,69 | 34,00 | 16,8 | 1,68 | 48,93 | 16,8 | 1,68 |
| 8,00 m | | | | | | | 25,12 | 22,4 | 2,24 | 39,18 | 22,3 | 2,23 | 56,39 | 22,3 | 2,23 |
| 10,00 m | | | | | | | 28,00 | 27,8 | 2,78 | 43,75 | 27,8 | 2,78 | 62,97 | 27,8 | 2,78 |
| 12,00 m | | | | | | | | | | 47,88 | 33,3 | 3,33 | 68,93 | 33,3 | 3,33 |
| 14,00 m | | | | | | | | | | 51,69 | 38,8 | 3,88 | 74,42 | 38,8 | 3,88 |
| 16,00 m | | | | | | | | | | | | | 79,52 | 44,3 | 4,43 |
| 18,00 m | | | | | | | | | | | | | 84,32 | 49,8 | 4,98 |
| 20,00 m | | | | | | | | | | | | | 88,86 | 55,3 | 5,53 |

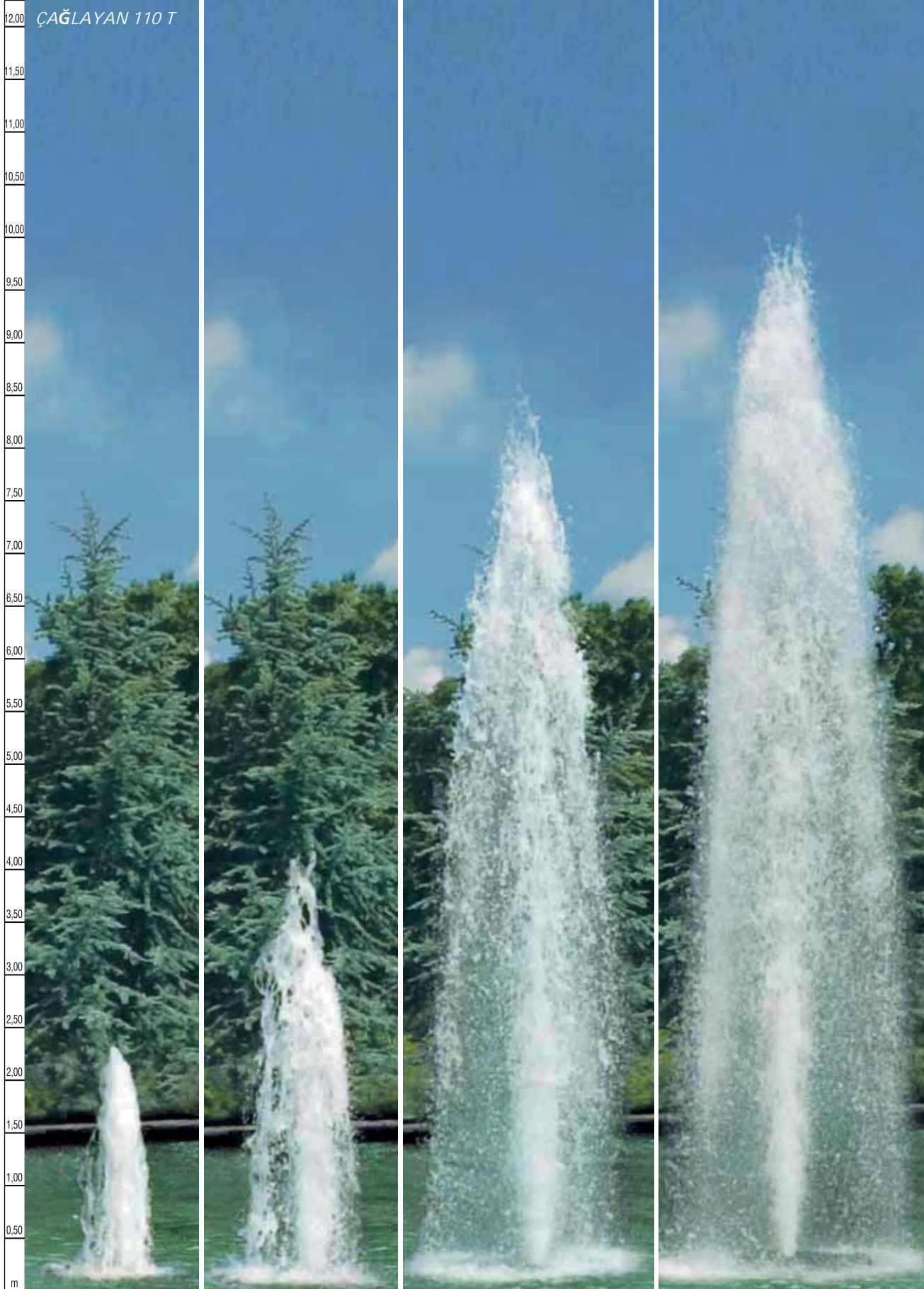
Çağlayan Fıskiyeler



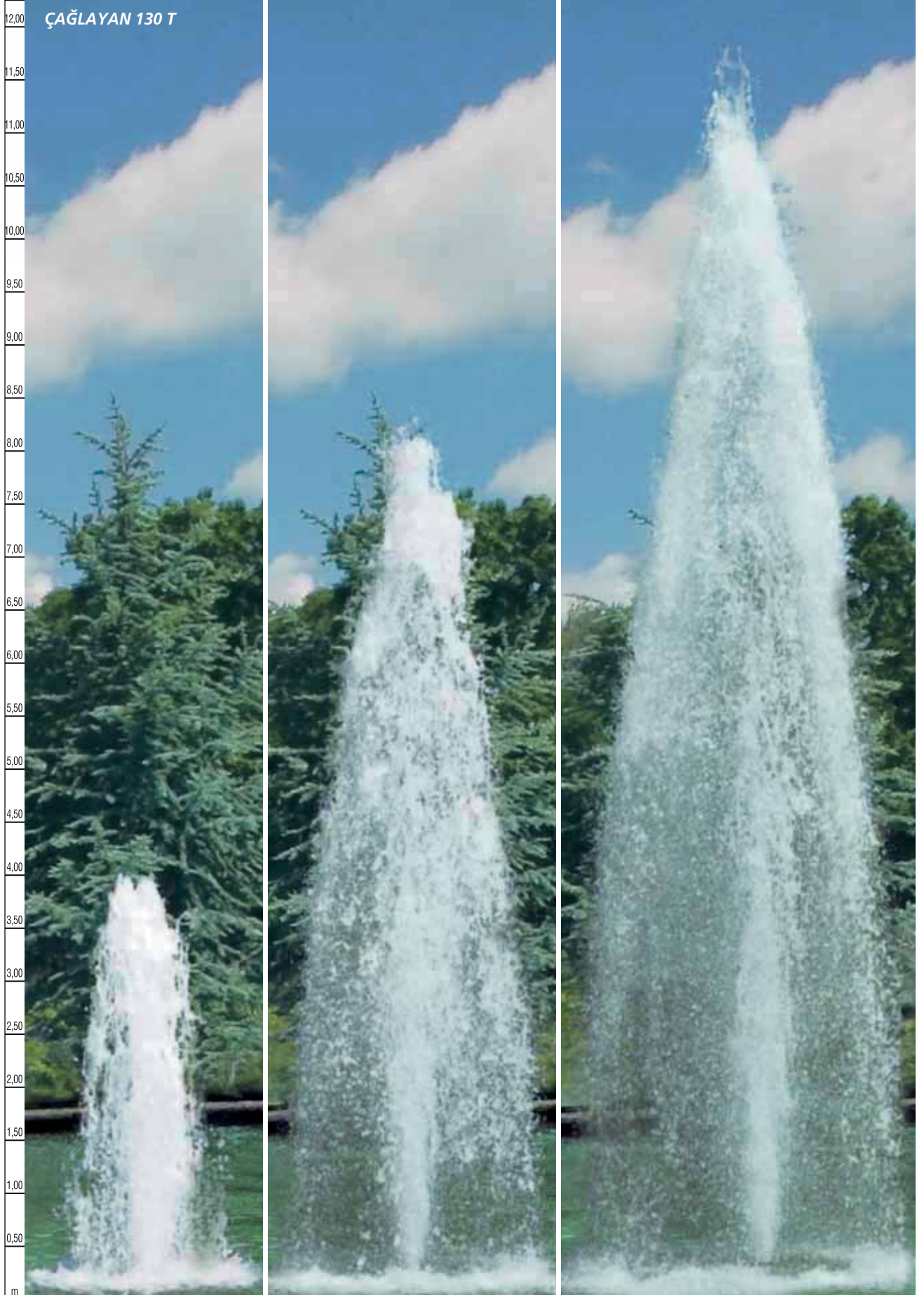
TEKNİK ÖZELLİKLER

| MODEL | 50 T / 161111 | 70 T / 161121 | 90 T / 161131 | 110 T / 161141 | 130 T / 161151 |
|--------------|---------------|---------------|---------------|----------------|----------------|
| S Ø (mm) | 50 | 70 | 96 | 117 | 147 |
| R Ø (mm) | 32 (1") | 40 (1 1/2") | 50 (2") | 65 (2 1/2) | 80 (3") |
| D Ø (mm) | 74 | 90 | 117 | 130 | 150 |
| e Ø (mm) | 63 | 82 | 110 | 120 | 150 |
| H (mm) | 190 | 240 | 283 | 240 | 330 |
| h (mm) | 170 | 215 | 253 | | |
| W (mm) | 20 | 25 | 30 | | |
| AĞIRLIK (Kg) | | | | | |

Çağlayan Fiskiyeler



Çağlayan Fıskiyeler



Parmak Fiskiyeler - Bronz/Krom Kaplama

Krom kaplı bronzdan mamuldür. 15° açi verebilme imkanı.

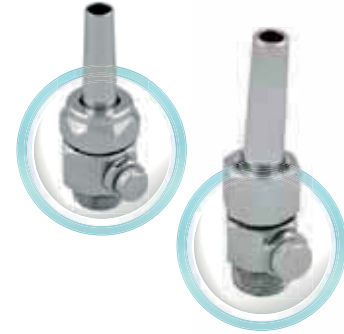
| Ürün | Kod | Stand. Paket | Ağırlık Kg | Hacim m ³ |
|--|---------------|--------------|------------|----------------------|
| • Parmak (3-6T) 3/8" dıştan dişli bağlantı, Su fişkıma çapı Ø 6,0 mm. | 161211 | 1 | 0,054 | |
| • Parmak (5-8T) 1/2" dıştan dişli bağlantı. Su fişkıma çapı Ø 8,0 mm. | 161221 | 1 | 0,086 | |
| • Parmak (5-10T) 1/2" dıştan dişli bağlantı. Su fişkıma çapı Ø 10,0 mm. | 161222 | 1 | 0,080 | |
| • Parmak (10-12T) 1" dıştan dişli bağlantı. Su fişkıma çapı Ø 12,0 mm. | 161231 | 1 | 0,246 | |



Parmak Fiskiyeler - Bronz/Krom Kaplama-Ayarlı

Krom kaplı bronz. 15° açi verebilme imkanı. Fiskiye üzerinden **debi ayar vanalı**.

| Ürün | Kod | Stand. Paket | Ağırlık Kg | Hacim m ³ |
|--|----------------|--------------|------------|----------------------|
| • Parmak (3-6T) 3/8" dıştan dişli bağlantı, Su fişkıma çapı Ø 6,0 mm. | 1612111 | 1 | | |
| • Parmak (5-8T) 1/2" dıştan dişli bağlantı. Su fişkıma çapı Ø 8,0 mm. | 1612211 | 1 | | |
| • Parmak (5-10T) 1/2" dıştan dişli bağlantı. Su fişkıma çapı Ø 10,0 mm. | 1612221 | 1 | | |
| • Parmak (10-12T) 1" dıştan dişli bağlantı. Su fişkıma çapı Ø 12,0 mm. | 1612311 | 1 | | |



Parmak Fiskiyeler - Plastik/Krom Kaplama-Ayarlı

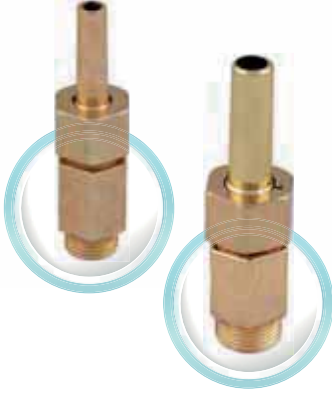
Kromdan mamuldür. 15° açi verebilme imkanı. Fiskiye üzerinden **debi ayar vanalı**.

| Ürün | Kod | Stand. Paket | Ağırlık Kg | Hacim m ³ |
|--|------------------|--------------|------------|----------------------|
| • Parmak (3-6T) 3/8" dıştan dişli bağlantı, Su fişkıma çapı Ø 6,0 mm. | 161211PCR | 1 | | |
| • Parmak (5-8T) 1/2" dıştan dişli bağlantı. Su fişkıma çapı Ø 8,0 mm. | 161221PCR | 1 | | |
| • Parmak (5-10T) 1/2" dıştan dişli bağlantı. Su fişkıma çapı Ø 10,0 mm. | 161222PCR | 1 | | |
| • Parmak (10-12T) 1" dıştan dişli bağlantı. Su fişkıma çapı Ø 12,0 mm. | 161231PCR | 1 | | |



Parmak Fiskiyeler - Plastik/Altın Kaplama

15° açı verebilme imkanı. Dıştan dişli bağlantı.
(Ayaklı modeller için lütfen birim fiyatları ilave ediniz).



| Ürün | Kod | Stand. Paket | Ağırlık Kg | Hacim m ³ |
|--|-----------------|--------------|------------|----------------------|
| • Parmak (3-6T) 3/8" dıştan dişli bağlantı, Su fişkıma çapı Ø 6,0 mm. | 161211PG | 1 | | |
| • Parmak (5-8T) 1/2" dıştan dişli bağlantı. Su fişkıma çapı Ø 8,0 mm. | 161221PG | 1 | | |
| • Parmak (5-10T) 1/2" dıştan dişli bağlantı. Su fişkıma çapı Ø 10,0 mm. | 161222PG | 1 | | |
| • Parmak (10-12T) 1" dıştan dişli bağlantı. Su fişkıma çapı Ø 12,0 mm. | 161231PG | 1 | | |

Parmak Fiskiyeler - Plastik/Krom Kaplama

Plastikten mamuldür. 15° açı verebilme imkanı. Dıştan dişli bağlantı.



| Ürün | Kod | Stand. Paket | Ağırlık Kg | Hacim m ³ |
|--|-----------------|--------------|------------|----------------------|
| • Parmak (3-6T) 3/8" dıştan dişli bağlantı, Su fişkıma çapı Ø 6,0 mm. | 161211PC | 1 | | |
| • Parmak (5-8T) 1/2" dıştan dişli bağlantı. Su fişkıma çapı Ø 8,0 mm. | 161221PC | 1 | | |
| • Parmak (5-10T) 1/2" dıştan dişli bağlantı. Su fişkıma çapı Ø 10,0 mm. | 161222PC | 1 | | |
| • Parmak (10-12T) 1" dıştan dişli bağlantı. Su fişkıma çapı Ø 12,0 mm. | 161231PC | 1 | | |

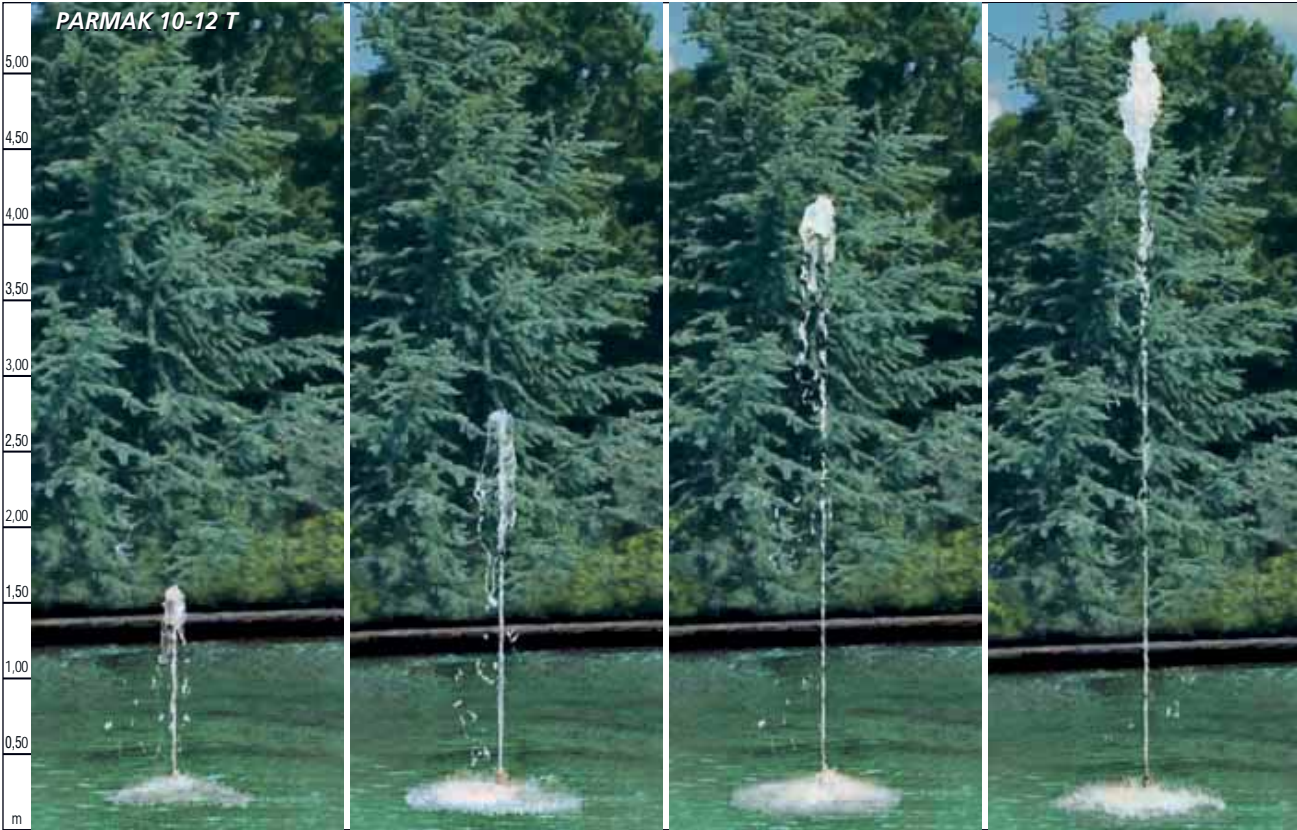
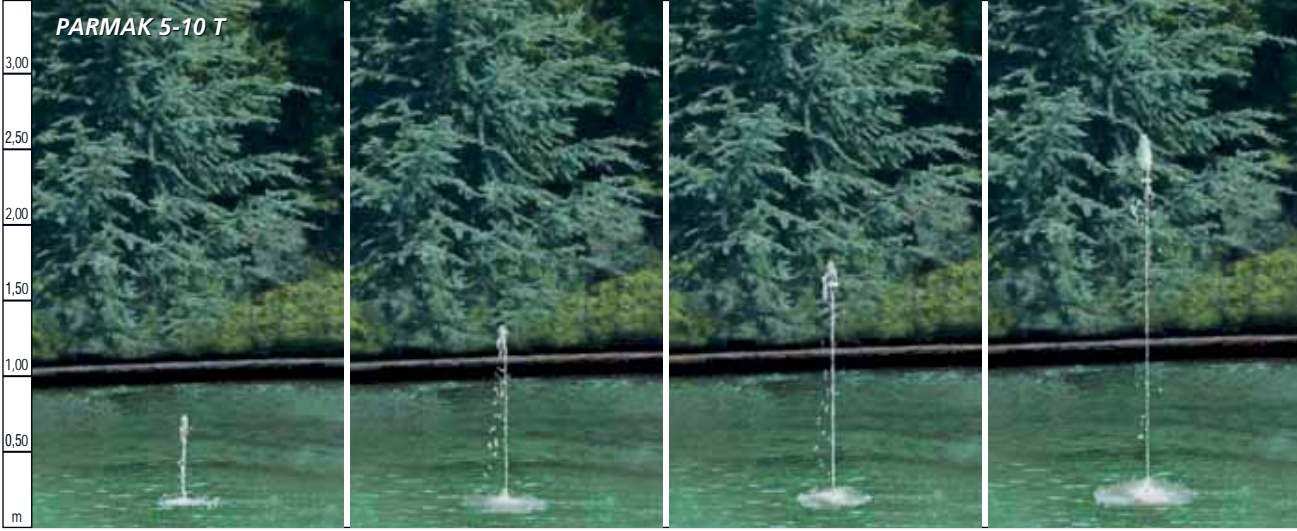
Parmak Fiskiyeler - Plastik/Siyah

Plastikten mamuldür. 15° açı verebilme imkanı.



| Ürün | Kod | Stand. Paket | Ağırlık Kg | Hacim m ³ |
|--|----------------|--------------|------------|----------------------|
| • Parmak (3-6T) 3/8" dıştan dişli bağlantı, Su fişkıma çapı Ø 6,0 mm. | 161211P | 1 | | |
| • Parmak (5-8T) 1/2" dıştan dişli bağlantı. Su fişkıma çapı Ø 8,0 mm. | 161221P | 1 | | |
| • Parmak (5-10T) 1/2" dıştan dişli bağlantı. Su fişkıma çapı Ø 10,0 mm. | 161222P | 1 | | |
| • Parmak (10-12T) 1" dıştan dişli bağlantı. Su fişkıma çapı Ø 12,0 mm. | 161231P | 1 | | |

Parmak Fıskiyeler



Fıskiyelerin Fıskırma Yüksekliğine Bağlı; Debi - Basınç Değerleri

| Fıskırma Yüksekliği | PARMAK 3-6 T | | | PARMAK 5-8 T | | | PARMAK 5-10 T | | | PARMAK 10-12 T | | |
|---------------------|-----------------------------------|--------------------------|------|-----------------------------------|--------------------------|------|-----------------------------------|--------------------------|------|-----------------------------------|--------------------------|------|
| | Su ihtiyacı m ³ / h | Basınç ihtiyacı m / h | atm | Su ihtiyacı m ³ / h | Basınç ihtiyacı m / h | atm | Su ihtiyacı m ³ / h | Basınç ihtiyacı m / h | atm | Su ihtiyacı m ³ / h | Basınç ihtiyacı m / h | atm |
| 0,25 m | 0,23 | 0,30 | 0,03 | 0,41 | 0,30 | 0,03 | 0,65 | 0,30 | 0,03 | | | |
| 0,50 m | 0,33 | 0,60 | 0,06 | 0,59 | 0,60 | 0,06 | 0,92 | 0,60 | 0,06 | 1,32 | 0,60 | 0,06 |
| 0,75 m | 0,40 | 0,90 | 0,09 | 0,72 | 0,90 | 0,09 | 1,13 | 0,90 | 0,09 | 1,63 | 0,90 | 0,09 |
| 1,00 m | 0,47 | 1,20 | 0,12 | 0,84 | 1,20 | 0,12 | 1,31 | 1,20 | 0,12 | 1,89 | 1,20 | 0,12 |
| 1,25 m | 0,53 | 1,51 | 0,15 | 0,94 | 1,51 | 0,15 | 1,47 | 1,51 | 0,15 | 2,12 | 1,51 | 0,15 |
| 1,50 m | 0,58 | 1,81 | 0,18 | 1,04 | 1,81 | 0,18 | 1,62 | 1,81 | 0,18 | 2,33 | 1,81 | 0,18 |
| 2,00 m | 0,68 | 2,42 | 0,24 | 1,21 | 2,42 | 0,24 | 1,88 | 2,42 | 0,24 | 2,72 | 2,42 | 0,24 |
| 2,50 m | 0,76 | 3,03 | 0,30 | 1,36 | 3,03 | 0,30 | 2,13 | 3,03 | 0,30 | 3,06 | 3,03 | 0,30 |
| 3,00 m | 0,84 | 3,64 | 0,36 | 1,50 | 3,64 | 0,36 | 2,35 | 3,64 | 0,36 | 3,38 | 3,64 | 0,36 |
| 4,00 m | 0,99 | 4,88 | 0,49 | 1,76 | 4,88 | 0,49 | 2,76 | 4,88 | 0,49 | 3,97 | 4,88 | 0,49 |
| 5,00 m | | | | 2,00 | 6,12 | 0,61 | 3,13 | 6,12 | 0,61 | 4,51 | 6,12 | 0,61 |
| 6,00 m | | | | | | | 3,48 | 7,37 | 0,74 | 5,01 | 7,37 | 0,74 |
| 8,00 m | | | | | | | | | | 5,96 | 9,91 | 0,99 |

Gayzer Fiskiyeler - Paslanmaz Çelik



161341 - 161351



Su seviyesinin altında çalıştırılması gereken köpüklü bir fiskiyedir. Komple AISI 304 kalite paslanmaz çelikten mamuldur; ABS plastik ve AISI 304 kalite paslanmaz çelikten mamuldur. Üst modeller (2,5" ve 3") dişli flanş bağlantılı ve masif paslanmaz çeliktir.

| Ürün | Kod | Stand. Paket | Ağırlık Kg | Hacim m ³ |
|--|---------------|--------------|------------|----------------------|
| • Gayzer (20T) 1" içten dişli bağlantı ağzı, Ø 20 mm su jeti. | 161311 | 1 | | |
| • Gayzer (40T) 1,5" içten dişli bağlantı ağzı, Ø 40 mm su jeti. | 161321 | 1 | | |
| • Gayzer (60T) 2" içten dişli bağlantı ağzı, Ø 60 mm su jeti. | 161331 | 1 | | |
| • Gayzer (80T) 2,5" içten dişli bağlantı ağzı, Ø 80 mm su jeti. | 161341 | 1 | | |
| • Gayzer (100T) 3" içten dişli bağlantı ağzı, Ø 100 mm su jeti. | 161351 | 1 | | |



161311



161321



161331

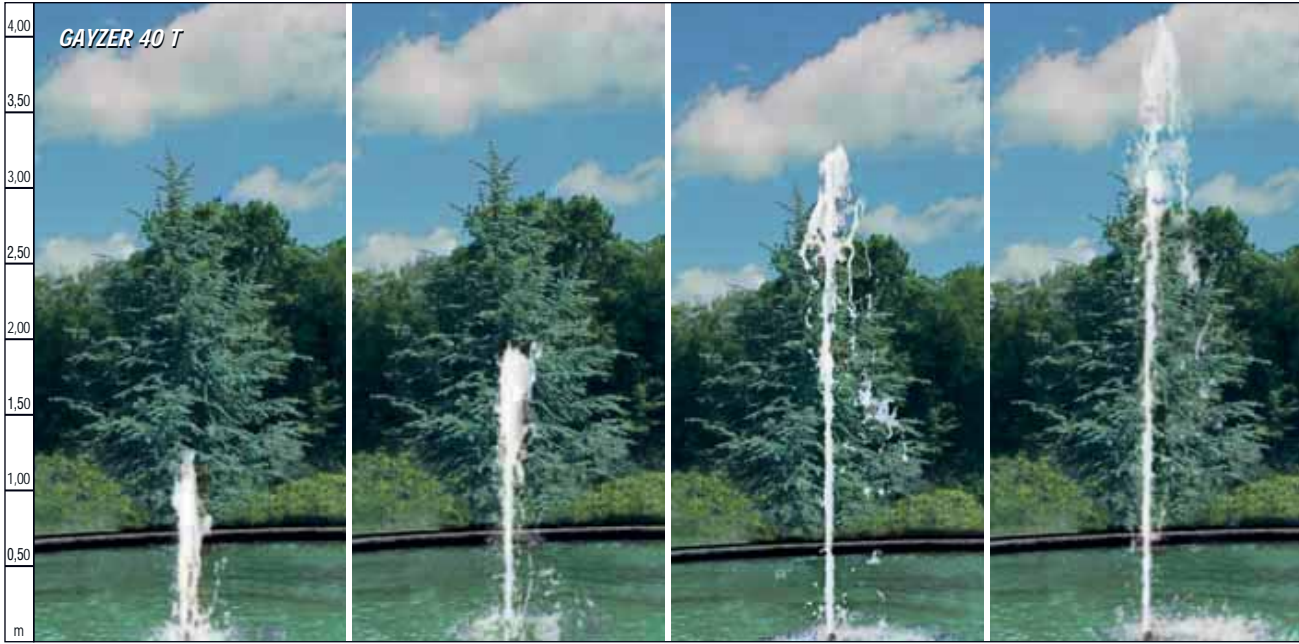
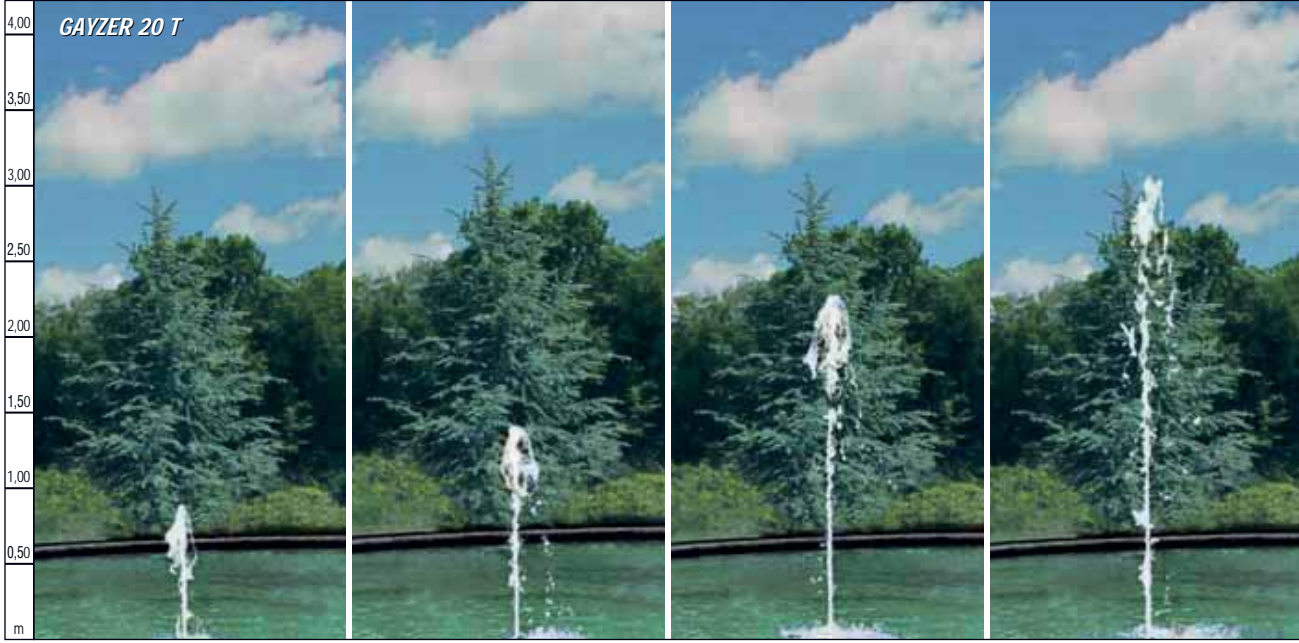
Gayzer Fiskiyeler - Bronz



Su seviyesinin altında çalıştırılması gereken köpüklü bir fiskiyedir. Komple bronzdan mamuldur.

| Ürün | Kod | Stand. Paket | Ağırlık Kg | Hacim m ³ |
|--|--------------|--------------|------------|----------------------|
| • Gayzer (20T) 1" dıştan dişli bağlantı ağzı, Ø 20 mm su jeti. | 16131 | 1 | 1,054 | |
| • Gayzer (40T) 1,5" içten dişli bağlantı ağzı, Ø 40 mm su jeti. | 16132 | 1 | 3,882 | |
| • Gayzer (60T) 2" içten dişli bağlantı ağzı, Ø 60 mm su jeti. | 16133 | 1 | 3,210 | |
| • Gayzer (80T) 2,5" içten dişli bağlantı ağzı, Ø 80 mm su jeti. | 16134 | 1 | 10,730 | |
| • Gayzer (100T) 3" içten dişli bağlantı ağzı, Ø 100 mm su jeti. | 16135 | 1 | 15,200 | |

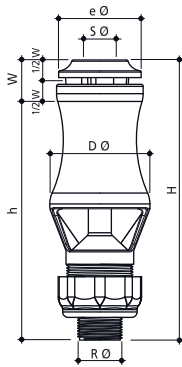
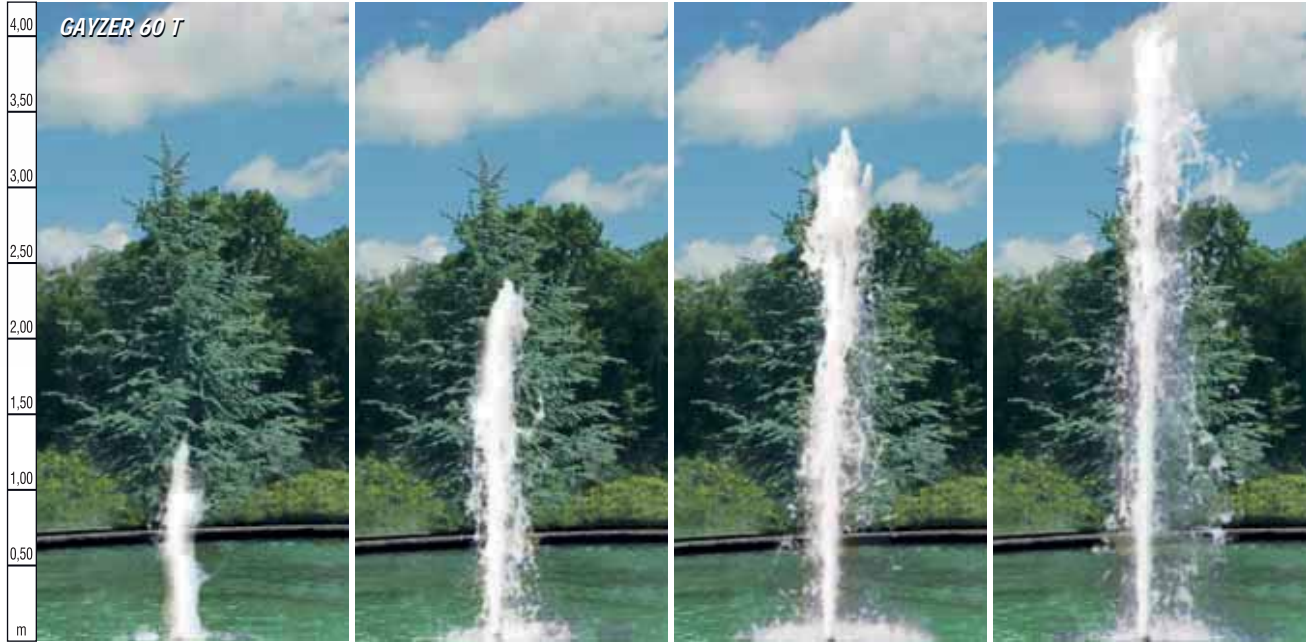
Gayzer Fiskiyeler



Fiskiyelerin Fıskırma Yüksekliğine Bağlı; Debi - Basınç Değerleri

| Fıskırma Yüksekliği | GAYZER 20 T | | | GAYZER 40 T | | | GAYZER 60 T | | | GAYZER 80 T | | | GAYZER 100 T | | |
|---------------------|----------------------------------|------------------------|------|----------------------------------|------------------------|------|----------------------------------|------------------------|------|----------------------------------|------------------------|------|----------------------------------|------------------------|------|
| | Su ihtiyacı m ³ /h | Basınç ihtiyacı m/h | atm | Su ihtiyacı m ³ /h | Basınç ihtiyacı m/h | atm | Su ihtiyacı m ³ /h | Basınç ihtiyacı m/h | atm | Su ihtiyacı m ³ /h | Basınç ihtiyacı m/h | atm | Su ihtiyacı m ³ /h | Basınç ihtiyacı m/h | atm |
| 0,50 m | 1,83 | 1,9 | 0,19 | 4,05 | 1,8 | 0,18 | 7,90 | 2,2 | 0,22 | | | | | | |
| 0,75 m | 2,07 | 2,4 | 0,24 | 4,60 | 2,4 | 0,24 | 8,88 | 2,8 | 0,28 | | | | | | |
| 1,00 m | 2,28 | 3,0 | 0,30 | 5,08 | 2,9 | 0,29 | 9,78 | 3,4 | 0,34 | 15,62 | 3,5 | 0,35 | | | |
| 1,50 m | 2,66 | 4,0 | 0,40 | 5,94 | 4,0 | 0,40 | 11,36 | 4,6 | 0,46 | 18,57 | 5,0 | 0,50 | | | |
| 2,00 m | 3,00 | 5,1 | 0,51 | 6,68 | 5,0 | 0,50 | 12,74 | 5,8 | 0,58 | 21,10 | 6,5 | 0,65 | 31,14 | 6,8 | 0,68 |
| 2,50 m | 3,29 | 6,2 | 0,62 | 7,35 | 6,1 | 0,61 | 13,98 | 6,9 | 0,69 | 23,37 | 7,9 | 0,79 | 34,00 | 8,1 | 0,81 |
| 3,00 m | 3,57 | 7,2 | 0,72 | 7,97 | 7,1 | 0,71 | 15,12 | 8,1 | 0,81 | 25,44 | 9,4 | 0,94 | 36,62 | 9,4 | 0,94 |
| 4,00 m | 4,06 | 9,4 | 0,94 | 9,08 | 9,2 | 0,92 | 17,19 | 10,5 | 1,05 | 29,13 | 12,3 | 1,23 | 41,39 | 12,0 | 1,20 |
| 5,00 m | 4,50 | 11,5 | 1,15 | 10,06 | 11,3 | 1,13 | 19,03 | 12,8 | 1,28 | 32,41 | 15,2 | 1,52 | 45,66 | 14,6 | 1,46 |
| 6,00 m | 4,90 | 13,6 | 1,36 | 10,96 | 13,5 | 1,35 | 20,70 | 15,2 | 1,52 | 35,38 | 18,2 | 1,82 | 49,56 | 17,2 | 1,72 |
| 8,00 m | | | | 12,56 | 17,7 | 1,77 | 23,70 | 19,9 | 1,99 | 40,68 | 24,0 | 2,40 | 56,52 | 22,4 | 2,24 |
| 10,00 m | | | | 13,98 | 21,9 | 2,19 | 26,37 | 24,6 | 2,46 | 45,37 | 29,9 | 2,99 | 62,79 | 27,6 | 2,76 |
| 12,50 m | | | | | | | 29,36 | 30,5 | 3,05 | 50,62 | 37,2 | 3,72 | 69,80 | 34,1 | 3,41 |
| 15,00 m | | | | | | | 32,07 | 36,4 | 3,64 | 55,37 | 44,5 | 4,45 | 76,16 | 40,6 | 4,06 |
| 17,50 m | | | | | | | | | | 59,75 | 51,8 | 5,18 | 82,04 | 47,1 | 4,71 |
| 20,00 m | | | | | | | | | | 63,83 | 59,1 | 5,91 | 87,51 | 53,6 | 5,36 |
| 25,00 m | | | | | | | | | | | | | 97,55 | 66,6 | 6,66 |
| 30,00 m | | | | | | | | | | | | | 106,65 | 79,6 | 7,96 |

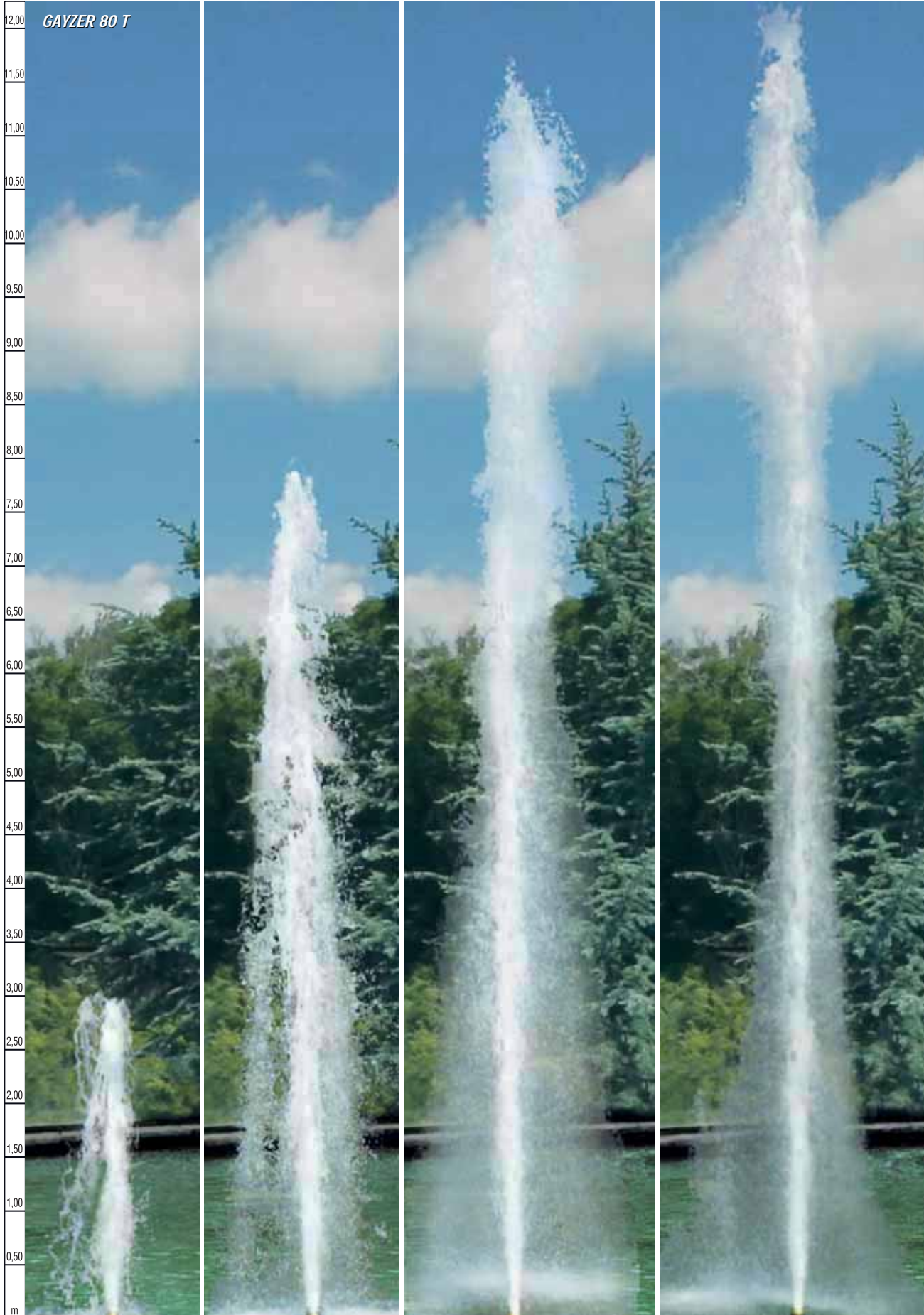
Gayzer Fıskiyeler



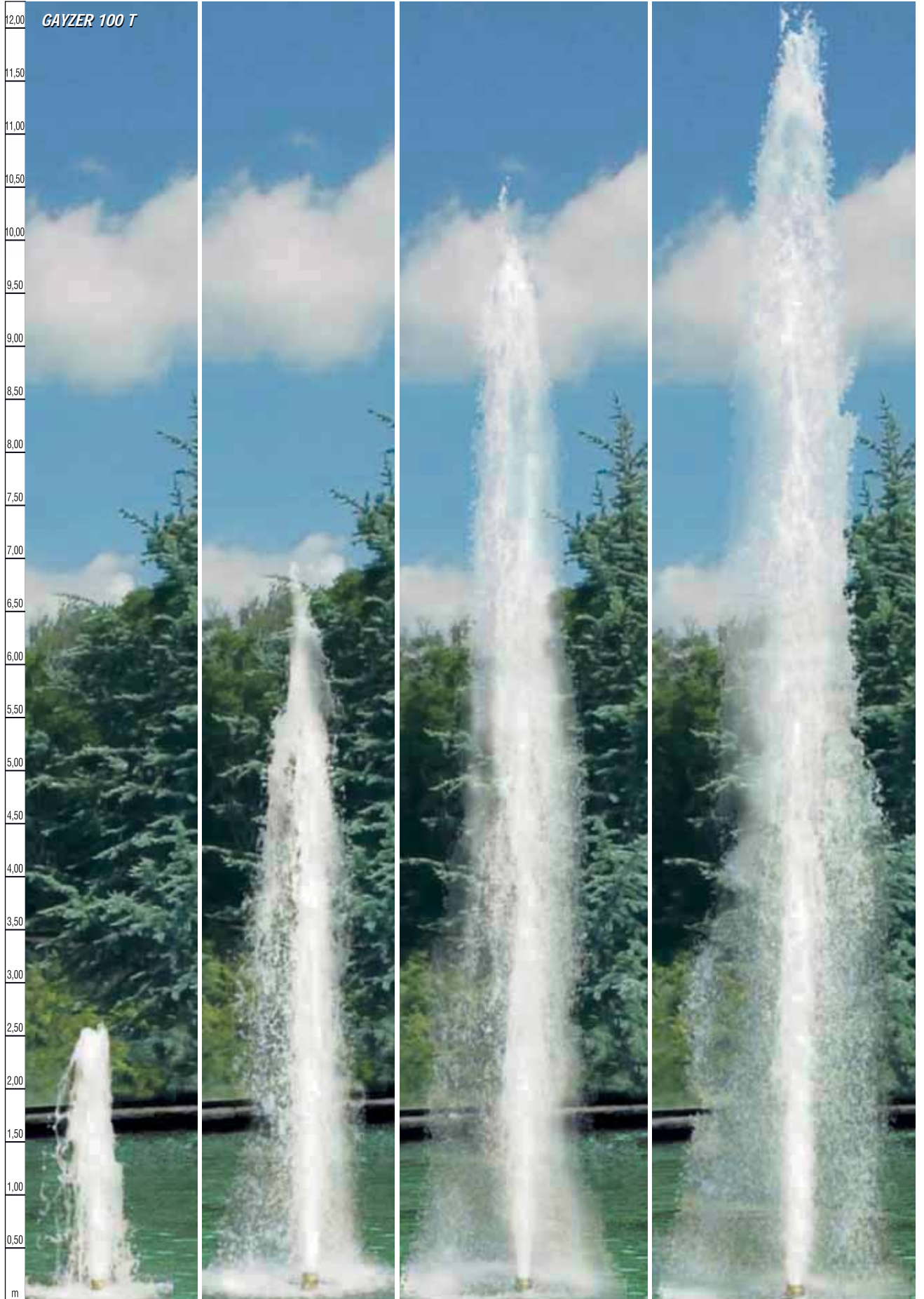
TEKNİK ÖZELLİKLER

| MODEL | 20 T / 161311 | 40 T / 161321 | 60 T / 161331 | 80 T / 161341 | 100 T / 161351 |
|---------------------|---------------|---------------|---------------|---------------|----------------|
| S Ø (mm) | 23 | 45 | 60 | 80 | 100 |
| R Ø (mm) | 32 (1") | 40 (1 1/2") | 50 (2") | 65 (2 1/2") | 80 (3") |
| D Ø (mm) | 74 | 92 | 117 | 230 | 165 |
| e Ø (mm) | 61 | 81 | 107 | 120 | 150 |
| H (mm) | 207 | 277 | 325 | 250 | 330 |
| h (mm) | 176 | 217 | 246 | 240 | 310 |
| W (mm) | 31 | 60 | 80 | 10 | 20 |
| AĞIRLIK (Kg) | | | | | |

Gayzer Fiskiyeler



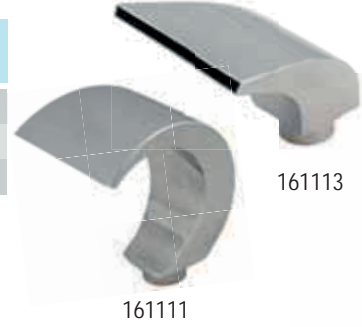
Gayzer Fıskiyeler



Yelpaze Fiskiyeler

“Yelpaze Fiske” Paslanmaz çelikten mamuldur.

| Ürün | Kod | Stand. Paket | Ağırlık Kg | Hacim m ³ |
|---------------------------|--------|--------------|------------|----------------------|
| • Yelpaze (115 - 15T), 1” | 161111 | 1 | 1,798 | 0,002 |
| • Ördek Ağzı, 1” | 161113 | 1 | | |
| • Ördek Ağzı, 1,5” | 161114 | 1 | | |



Parmak Yelpaze Fiskiyeler

“Parmak Yelpaze Fiske” Paslanmaz çelikten mamuldur. Ø 4,0 mm ince ağız ile suyu 60° açıyla dağıtır. 1” dıştan dişli bağlantılı.

| Ürün | Kod | Stand. Paket | Ağırlık Kg | Hacim m ³ |
|---------------------------------------|---------|--------------|------------|----------------------|
| • Parmak Yelpaze (13 - 4T). 13 Ağızlı | 1611121 | 1 | 2,814 | 0,003 |
| • Parmak Yelpaze (25 - 4T). 25 Ağızlı | 1611122 | 1 | 2,868 | 0,003 |
| • Büyük Parmak Yelpaze (6 - 8T) | 1611123 | | | |



Volkan Fiskiyeler

Su seviyesinin üzerinde çalıştırılması gereken kademeli bir fiskeidir. Komple bronzdan mamuldur.

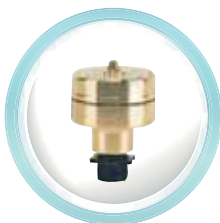
| Ürün | Kod | Stand. Paket | Ağırlık Kg | Hacim m ³ |
|---|--------|--------------|------------|----------------------|
| • Volkan (43 - 3T) 1” bağlantı, plastikten mamul - Siyah. | 16143P | 1 | - | - |
| • Volkan (19 - 3T) 1” dıştan dişli bağlantı ağızı. 19 x Ø 3,0 mm fişkirma deliği. | 16142 | 1 | 1,118 | 0,0008 |
| • Volkan (43 - 3T) 1” dıştan dişli bağlantı ağızı. 43 x Ø 3,0 mm fişkirma deliği. | 16143 | 1 | 1,160 | 0,0008 |
| • Volkan (200/19 - 6T) 2” dıştan dişli bağlantı ağızı. 1 x Ø 10,0 mm + 18 x Ø 6,0 mm parmak fiskiyelerden oluşur. | 16144 | 1 | 4,154 | 0,0034 |
| • Aynıısı, Krom kaplamalı plastik parmak Fiskiyelerden oluşur. | 16144P | 1 | | |
| • Volkan (300/19 - 8T) dıştan 2,5” dişli bağlantı ağızı. 1 x Ø 12,0 mm + 18 x Ø 8,0 mm parmak fiskiyelerden oluşur. | 16145 | 1 | 9,250 | |



Volkan 200/19 - 6 T



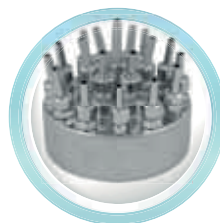
Volkan 300/19 - 8 T



16143



16143P



16144

Şemsiye Fıskiyeler



Paslanmaz çelikten mamul, ayarlanabilir.

| Ürün | Kod | Stand. Paket | Ağırlık Kg | Hacim m ³ |
|------------------------------------|---------------|--------------|------------|----------------------|
| • Şemsiye (30T) H=30 cm, 1" | 161621 | 1 | 1,040 | 0,001 |
| • Şemsiye (40T) H=40 cm, 1" | 161622 | 1 | 1,316 | 0,001 |
| • Şemsiye (60T) H=60 cm, 1" | 161523 | 1 | 1,538 | 0,002 |
| • Şemsiye (30TP) H=30 cm, 0,5 | 16161P | 1 | 0,148 | 0,001 |
| Yüksekliği artırılabilir. Plastik. | | | | |

Küre Fıskiyeler



Bronz küre üzerine 127 adet AISI 304 kalite paslanmaz çelik fıskiye kolu monte edilmiştir. Taşıyıcı ayağı paslanmaz çeliktir.

| Ürün | Kod | Stand. Paket | Ağırlık Kg | Hacim m ³ |
|--|---------------|--------------|------------|----------------------|
| • Su Küresi 1500, Ø 1500 mm çaplı. | 161101 | 1 | | |
| • Su Küresi 2500, Ø 2500 mm çaplı. | 161102 | 1 | | |
| • Su Yarım Küresi 1500, Ø 1500 mm çaplı. | 161103 | 1 | | |
| • Su Yarım Küresi 2500, Ø 2500 mm çaplı. | 161104 | 1 | | |

Fıskiye Ayar Vanaları



Bronz üzeri krom kaplamadır. Fıskiye tarafı içten, boru bağlantı tarafı dıştan dişlidir.

| Ürün | Kod | Stand. Paket | Ağırlık Kg | Hacim m ³ |
|--------|--------------|--------------|------------|----------------------|
| • 0,5 | 16201 | 1 | | |
| • 0,75 | 16202 | 1 | | |
| • 1" | 16203 | 1 | | |
| • 1,5" | 16204 | 1 | | |
| • 2" | 16205 | 1 | | |

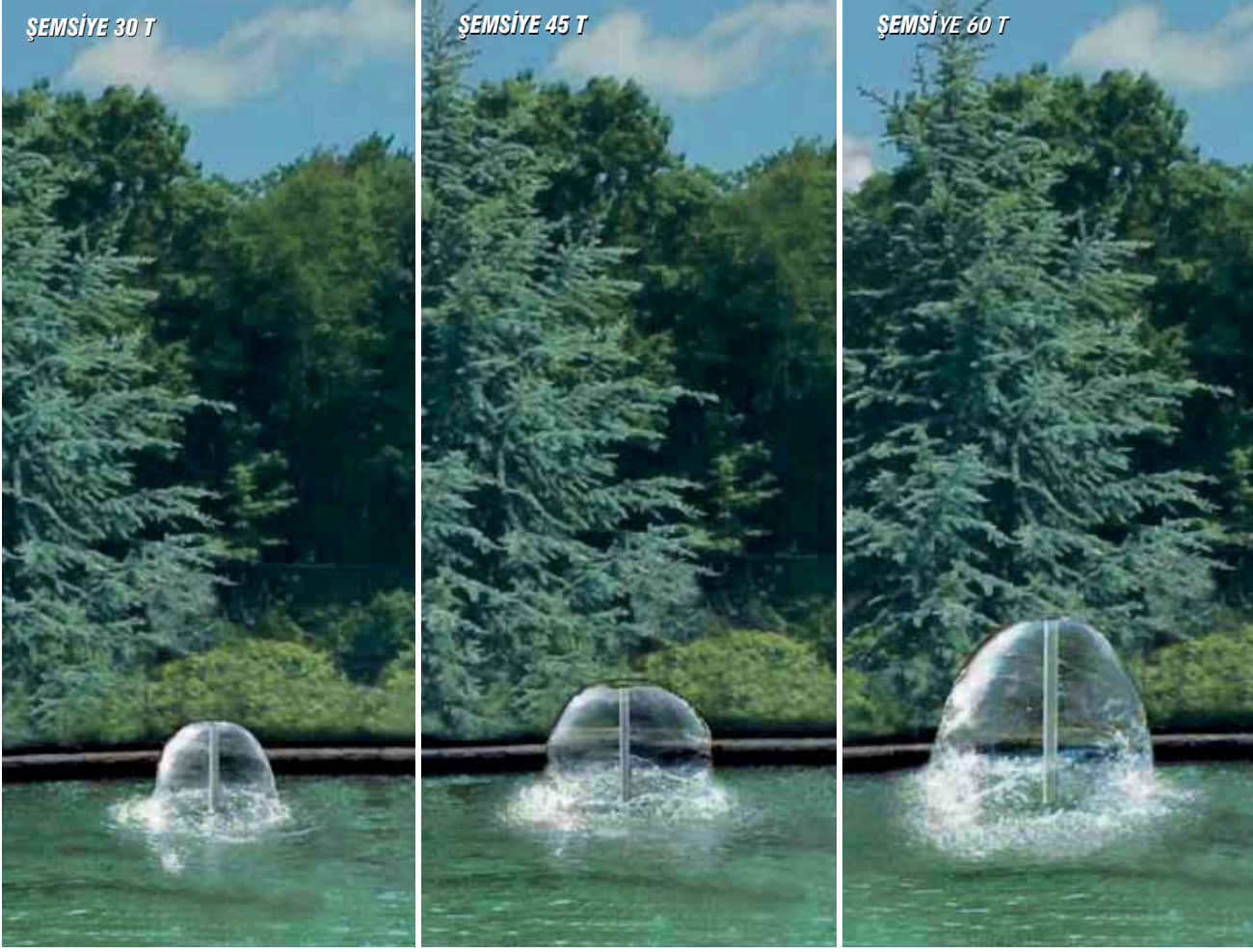
Fıskiye Mafsalları



Fıskiye tarafı dişi, boru bağlantı tarafı erkek mafsallar fıskiyelerin teraziye alınması için kullanılır.

| Ürün | Kod | Stand. Paket | Ağırlık Kg | Hacim m ³ |
|--------------------------|--------------|--------------|------------|----------------------|
| • 1" Plastik | 16301 | | | |
| • 1,5" Plastik | 16302 | | | |
| • 1" Paslanmaz rakorlu | 16303 | | | |
| • 1,5" Paslanmaz rakorlu | 16304 | | | |

Şemsiye Fiskiyeler



Fiskiyelerin Fıskırma Yüksekliğine Bağlı; Debi - Basınç Değerleri

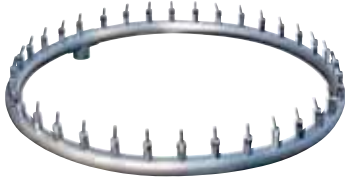
| Çan Çapı | ŞEMSIYE 30 T | | | ŞEMSIYE 45 T | | | ŞEMSIYE 60 T | | |
|----------|-----------------------------------|--------------------------|------|-----------------------------------|--------------------------|------|-----------------------------------|--------------------------|------|
| | Su ihtiyacı m ³ / h | Basınç ihtiyacı m / h | atm | Su ihtiyacı m ³ / h | Basınç ihtiyacı m / h | atm | Su ihtiyacı m ³ / h | Basınç ihtiyacı m / h | atm |
| 0,15 m | | | | | | | | | |
| 0,20 m | | | | | | | | | |
| 0,30 m | 2,10 | 1,1 | 0,11 | | | | | | |
| 0,40 m | 2,58 | 1,3 | 0,13 | 2,58 | 1,4 | 0,14 | | | |
| 0,50 m | 3,06 | 1,6 | 0,16 | 3,06 | 1,7 | 0,17 | 2,58 | | |
| 0,60 m | 3,54 | 2,0 | 0,20 | 3,54 | 2,1 | 0,21 | 3,06 | | |
| 0,70 m | 4,02 | 2,5 | 0,25 | 4,02 | 2,6 | 0,26 | 3,54 | | |
| 0,90 m | | | | 4,50 | 3,2 | 0,32 | 4,02 | | |
| 1,10 m | | | | | | | 4,50 | 2,1 | 0,21 |
| 1,30 m | | | | | | | 4,98 | 2,4 | 0,24 |
| 1,50 m | | | | | | | | 2,8 | 0,28 |

Su Yıldızı Fıskiyeler



Bronzdan mamuldur. Çapı Ø 750 mm, su fıskırma çapı Ø 4,0 mm, bağlantı ağız 1,5" 'dir.

| Ürün | Kod | Stand. Paket | Ağırlık Kg | Hacim m ³ |
|-------------------------------|-------|--------------|------------|----------------------|
| • 12 / K3 - 4 / 750T 12 kollu | 16101 | 1 | | |
| • 18 / K3 - 4 / 750T 18 kollu | 16102 | 1 | | |
| • 24 / K3 - 4 / 750T 24 kollu | 16103 | 1 | | |



Plastik Su Yıldızı. 36 adet 3/8" plastik parmak fıskiyeden mamuldur. Çapı Ø 1000 mm, su fıskırma çapı Ø 4,0 mm, bağlantı ağız 1,5" 'dir.

| Ürün | Kod | Stand. Paket | Ağırlık Kg | Hacim m ³ |
|-------------------------|-------|--------------|------------|----------------------|
| Plastik Su Yıldızı 1000 | 16104 | 1 | 4,184 | 0,106 |

Su Topacı Fıskiyeler



Bronzdan mamuldur, dönerek suya şekil verir.

| Ürün | Kod | Stand. Paket | Ağırlık Kg | Hacim m ³ |
|---|-------|--------------|------------|----------------------|
| • Su Topacı (M7 - 5T) 0,5 dıştan dişli. | 16191 | | 1,846 | 0,046 |
| • Su Topacı (M7 - 10T) 1" dıştan dişli. | 16192 | 1 | | |

Su Yıldızı Fıskiyeler



Fıskiyelerin Fıskırma Yüksekliğine Bağlı; Debi - Basınç Değerleri

| Fıskırma Yüksekliği | SU YILDIZI 12 / K3-4 / 750 T | | | SU YILDIZI 18 / K3-4 / 750 T | | | SU YILDIZI 24 / K3-4 / 750 T | | |
|---------------------|-----------------------------------|--------------------------|------|-----------------------------------|--------------------------|------|-----------------------------------|--------------------------|------|
| | Su ihtiyacı m ³ / h | Basınç ihtiyacı m / h | atm | Su ihtiyacı m ³ / h | Basınç ihtiyacı m / h | atm | Su ihtiyacı m ³ / h | Basınç ihtiyacı m / h | atm |
| 0,50 m | 1,79 | 0,7 | 0,07 | 2,69 | 0,7 | 0,07 | 3,60 | 0,9 | 0,09 |
| 0,75 m | 2,22 | 1,1 | 0,11 | 3,33 | 1,1 | 0,11 | 4,47 | 1,4 | 0,14 |
| 1,00 m | 2,60 | 1,4 | 0,14 | 3,90 | 1,4 | 0,14 | 5,24 | 1,8 | 0,18 |
| 1,25 m | 2,94 | 1,8 | 0,18 | 4,40 | 1,8 | 0,18 | 5,93 | 2,3 | 0,23 |
| 1,50 m | 3,25 | 2,1 | 0,21 | 4,88 | 2,1 | 0,21 | 6,59 | 2,7 | 0,27 |
| 1,75 m | 3,55 | 2,5 | 0,25 | 5,32 | 2,5 | 0,25 | 7,20 | 3,2 | 0,32 |
| 2,00 m | 3,84 | 2,9 | 0,29 | 5,75 | 2,9 | 0,29 | 7,80 | 3,6 | 0,36 |
| 2,50 m | 4,11 | 3,2 | 0,32 | 6,17 | 3,2 | 0,32 | 8,36 | 4,1 | 0,41 |
| 3,00 m | 4,38 | 3,6 | 0,36 | 6,56 | 3,6 | 0,36 | 8,93 | 4,5 | 0,45 |
| 3,50 m | 4,69 | 4,3 | 0,43 | 7,33 | 4,3 | 0,43 | 10,00 | 5,4 | 0,54 |
| 4,00 m | 5,39 | 5,0 | 0,50 | 8,07 | 5,0 | 0,50 | 11,04 | 6,4 | 0,64 |
| 4,50 m | 5,86 | 5,8 | 0,58 | 8,79 | 5,8 | 0,58 | 12,05 | 7,3 | 0,73 |

Kaynak Fıskiyeler



Su seviyesinin üzerinde çalıştırılması gereken köpüklü bir fıskiye. Komple plastik ve Paslanmaz Çelikten mamuldür. (75 - 20T Modeli Paslanmaz Çelik + Bronz)

| Ürün | Kod | Stand. Paket | Ağırlık Kg | Hacim m ³ |
|---|---------------|--------------|------------|----------------------|
| • Kaynak (35 - 10E) 1" dıştan dişli bağlantı ağzı, Ø 32 mm su jeti. | 161521 | 1 | 0,684 | 0,0004 |
| • Kaynak (55 - 10E) 1" dıştan dişli bağlantı ağzı, Ø 50 mm su jeti. Ayarlanabilir. | 161522 | 1 | 1,282 | 0,0008 |
| • Kaynak (55 - 15E) 1,5" dıştan dişli bağlantı ağzı, Ø 50 mm su jeti. Ayarlanabilir. | 16153 | 1 | 1,306 | 0,0008 |
| • Kaynak (75 - 20T) 2" dıştan dişli bağlantı ağzı, Ø 75 mm su jeti. Ayarlanabilir. | 16154 | 1 | 2,742 | 0,0020 |



161521



161522



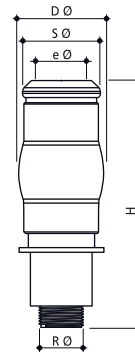
16153



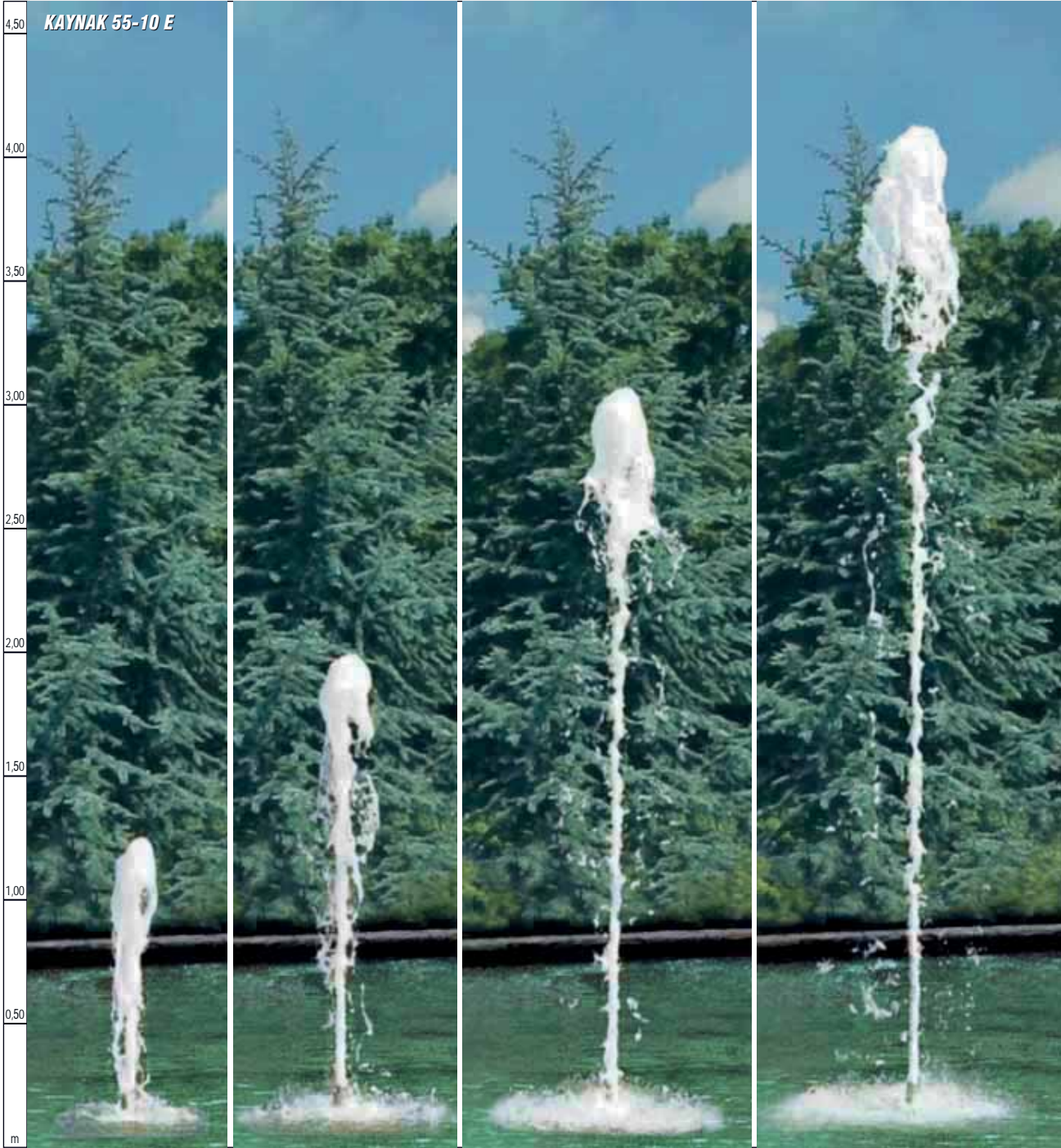
16154

TEKNİK ÖZELLİKLER

| MODEL | 35 - 10E | 55 - 10E | 55 - 15E | 75 - 20T |
|---------------------|----------|----------|-------------|----------|
| S Ø (mm) | 50 | 72 | 72 | 80 |
| R Ø (mm) | 32 (1") | 32 (1") | 40 (1 1/2") | 50 (2") |
| D Ø (mm) | 58 | 79 | 79 | 100 |
| e Ø (mm) | 32,50 | 50 | 50 | 66 |
| H (mm) | 153 | 178 | 180 | 240 |
| AĞIRLIK (Kg) | | | | |



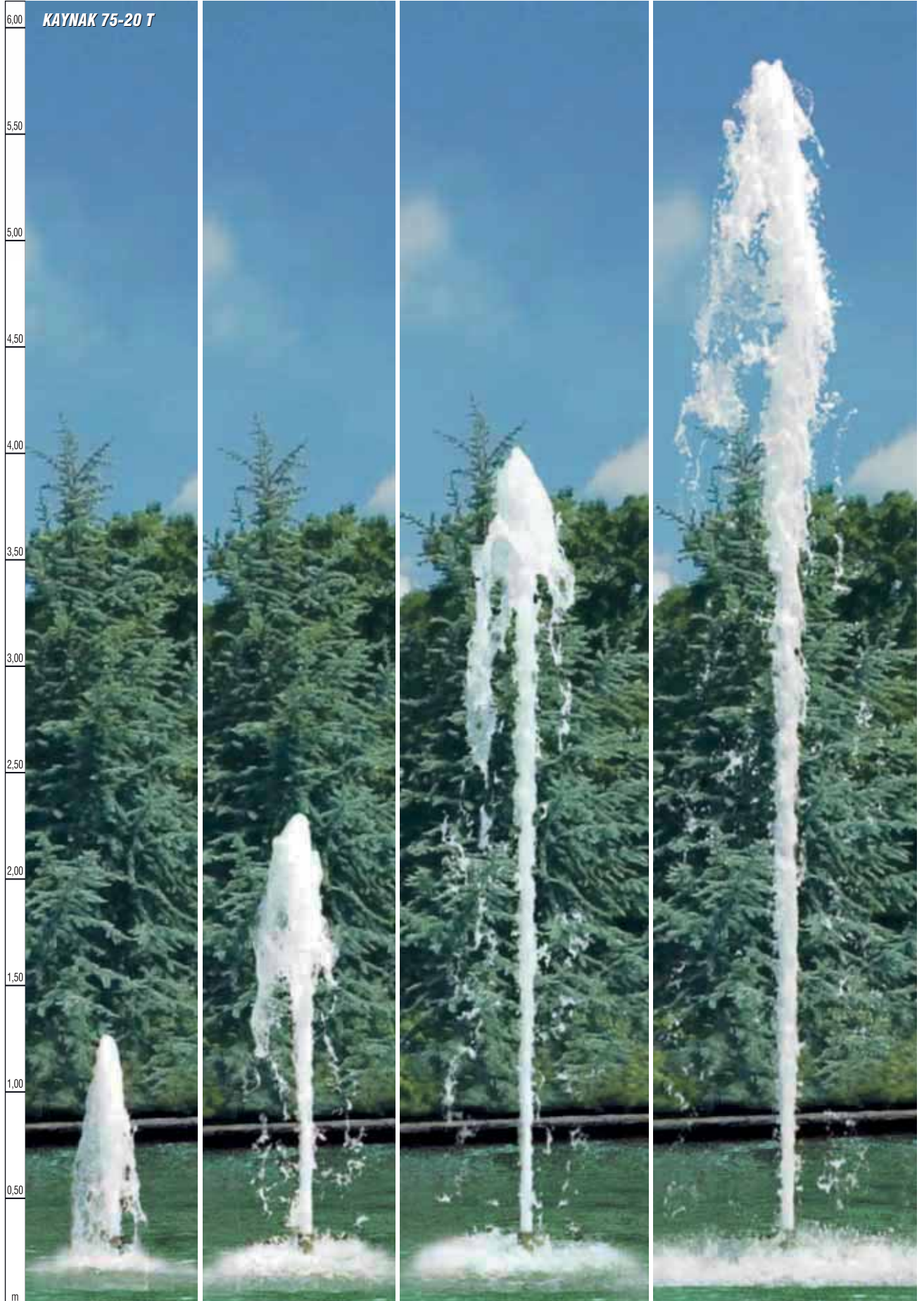
Kaynak Fıskiyeler



Fıskiyelerin Fıskırma Yüksekliğine Bağlı; Debi - Basınç Değerleri

| Fıskırma Yüksekliği | KAYNAK 35-10 E | | | KAYNAK 55-10 E | | | KAYNAK 55-15 E | | | KAYNAK 75-20 T | | |
|---------------------|-----------------------------------|--------------------------|------|-----------------------------------|--------------------------|------|-----------------------------------|--------------------------|------|-----------------------------------|--------------------------|------|
| | Su ihtiyacı m ³ / h | Basınç ihtiyacı m / h | atm | Su ihtiyacı m ³ / h | Basınç ihtiyacı m / h | atm | Su ihtiyacı m ³ / h | Basınç ihtiyacı m / h | atm | Su ihtiyacı m ³ / h | Basınç ihtiyacı m / h | atm |
| 0,25 m | 2,33 | 0,7 | 0,07 | | | | | | | | | |
| 0,50 m | 3,29 | 1,5 | 0,15 | 4,85 | 2,0 | 0,20 | 4,85 | 1,3 | 0,13 | 13,23 | 0,9 | 0,09 |
| 0,75 m | 4,03 | 2,2 | 0,22 | 5,95 | 2,9 | 0,29 | 5,95 | 1,9 | 0,19 | 16,25 | 1,3 | 0,13 |
| 1,00 m | 4,65 | 2,9 | 0,29 | 6,89 | 3,9 | 0,39 | 6,89 | 2,5 | 0,25 | 18,81 | 1,8 | 0,18 |
| 1,25 m | 5,21 | 3,6 | 0,36 | 7,72 | 4,9 | 0,49 | 7,72 | 3,1 | 0,31 | 21,08 | 2,2 | 0,22 |
| 1,50 m | 5,70 | 4,4 | 0,44 | 8,48 | 5,9 | 0,59 | 8,48 | 3,8 | 0,38 | 23,15 | 2,6 | 0,26 |
| 2,00 m | 6,58 | 5,8 | 0,58 | 9,84 | 7,8 | 0,78 | 9,84 | 5,0 | 0,50 | 26,86 | 3,5 | 0,35 |
| 2,50 m | | | | 11,05 | 9,8 | 0,98 | 11,05 | 6,3 | 0,63 | 30,17 | 4,4 | 0,44 |
| 3,00 m | | | | | | | 12,17 | 7,5 | 0,75 | 33,21 | 5,3 | 0,53 |
| 4,00 m | | | | | | | 14,18 | 10,1 | 1,01 | 38,70 | 7,1 | 0,71 |
| 5,00 m | | | | | | | 16,00 | 12,6 | 1,26 | 43,67 | 8,9 | 0,89 |
| 6,00 m | | | | | | | 17,69 | 15,2 | 1,52 | 48,27 | 10,7 | 1,07 |

Kaynak Fıskiyeler



Yükseltilmiş Duvar Fıskiyeleri

GEMAS Duvar Fıskiyeleri Polyesterden mamul olup, yüzey finışı muhtelif renkte eskitme boylarla yapılmıştır. Standart finişler bakır eskitme, pirinç eskitme, gümüş eskitme ve oksittir. Sipariş üzerine özel uygulamalar da yapılabilir.

| Ürün | Kod | Stand. Paket | Ağırlık Kg | Hacim m ³ |
|--------------------------------------|---------|--------------|------------|----------------------|
| • Küçük Arslanbaşı, Bakır Eskitme | 1122411 | 1 | | |
| • Büyük Arslanbaşı, Bakır Eskitme | 1122421 | 1 | | |
| • Düz Çanak Şelale, Bakır Eskitme | 1122431 | 1 | | |
| • Yanklı Çanak Şelale, Bakır Eskitme | 1122241 | 1 | | |
| • Salyangoz, Bakır Eskitme | 1122251 | 1 | | |
| • Antik Rozet, Bakır Eskitme | 1122261 | 1 | | |



Bakır Eskitme
Küçük Arslan



Bakır Eskitme
Büyük Arslan



Pirinç Eskitme
Düz Çanak Şelale



Pirinç Eskitme
Düz Çanak Şelale



Pirinç Eskitme
Yanklı Çanak Şelale



Oksit Salyangoz



Pirinç Eskitme
Antik Rozet

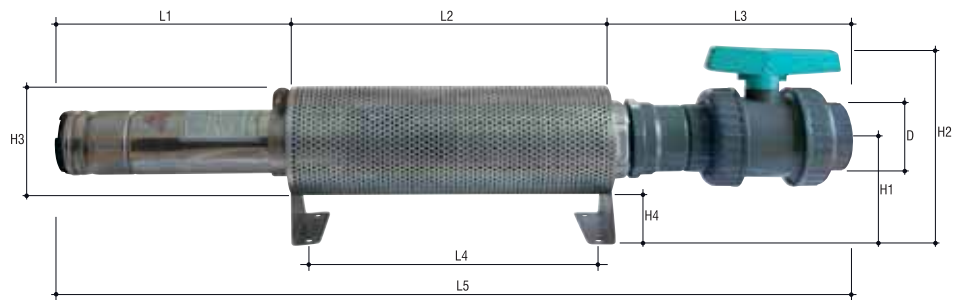
Dalgıç Pompalar



Yüksek Basınçlı - Yüksek Debili Dalgıç Pompalar: Aşağıda açıklanan teknik özelliklere sahip olan dalgıç pompalarımız fan dahil komple paslanmaz çelikten (AISI 304) üretilmiş olup; dışına geçirilen yine paslanmaz çelikten mamul ön filtre sayesinde süs havuzu içerisinde uzun süre tıkanmadan ve minimum bakımla çalışabilme yeteneğindedir. Tüm pompalarımız gövde bağlantı çapına uygun küresel veya kelebek vanası ile kompledir. Pompaların alçak profili, sıg süs havuzlarında dahi kullanılabilmesine imkan verir. Fiskiye veya fiskiye kollektörlerinin yanına kolaylıkla monte edilebilmesi, pahalı ve zahmetli boru tesisatlarından önemli ölçüde tasarruf imkanı verir. Pompaların kontrol panolarında elektrik kaçaklarına karşı gerekli tedbirlerin alınması hayati önem arzeder !!! **Tüm pompa modelleri sipariş üzerine yapılır. Teslimat süresi ortalama 15 gündür.** AISI 316 kalite pompalar için lütfen fiyat sorunuz.

TEKNİK ÖZELLİKLER

| | |
|-------------------------------|--|
| KADEME | Paslanmaz Çelik (AISI 304), Opsiyonel (AISI 316) |
| FAN | Paslanmaz Çelik (AISI 304), Opsiyonel (AISI 316) |
| POMPA MİLİ | X22 CrNi 17 |
| KADEME LASTİĞİ | Nitril Kauçuk |
| FİLTRE | Paslanmaz Çelik (AISI 304), Opsiyonel (AISI 316) |
| POMPA EMİŞ ADAPTÖRÜ | Paslanmaz Çelik (AISI 304), Opsiyonel (AISI 316) |
| POMPA ÇIKIŞ BAĞLANTISI | Paslanmaz Çelik (AISI 304), Opsiyonel (AISI 316) |
| KLAPE | Paslanmaz Çelik (AISI 304), Opsiyonel (AISI 316) |
| MAX. KUM MİKTARI | 50 gr/m ³ |
| MAX. KALKIŞ SAYISI | 20 (kal/s) |
| FREKANS | 50 Hz |
| MAX. ÇALIŞMA SESİ | 70 dB < |
| MOTOR KORUMA SINIFI | IP 68 |
| MOTOR GÖVDE | Paslanmaz Çelik (AISI 304) |
| MAX. SU SICAKLIĞI | 40°C |
| MOTOR DÖNÜŞ YÖNÜ | Saat yönünün tersine |
| DEVİR | 2900 dev/dk |



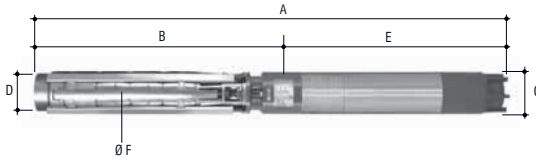
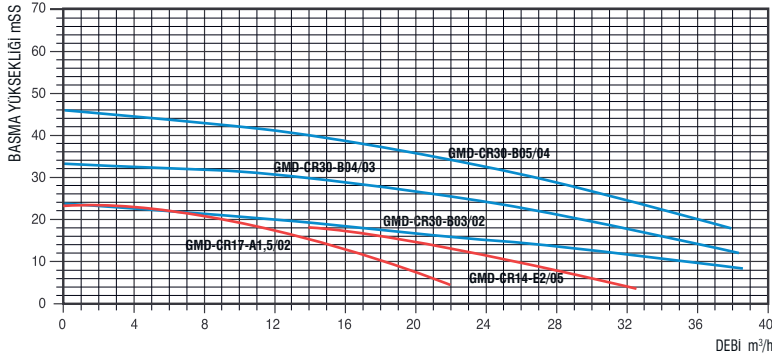
| POMPA TIPI | BOYUTLAR (mm) | | | | | | | | | |
|--------------------|---------------|-----|-----|-----|-----|------|-----|-----|-----|-----|
| | Ø D | L1 | L2 | L3 | L4 | L5 | H1 | H2 | H3 | H4 |
| GMD-CR14-E2/05 | 2" | 435 | 500 | 183 | 470 | 1168 | 200 | 301 | 200 | 100 |
| GMD-CR17-A1.5/02 | 2" | 289 | 500 | 183 | 470 | 1022 | 200 | 301 | 200 | 100 |
| GMD-CR30-B03/02 | 3" | 405 | 500 | 264 | 470 | 1219 | 200 | 337 | 200 | 100 |
| GMD-CR30-B04/03 | 3" | 565 | 600 | 264 | 570 | 1379 | 200 | 337 | 200 | 100 |
| GMD-CR30-B05/04 | 3" | 530 | 700 | 264 | 670 | 1544 | 200 | 337 | 200 | 100 |
| GMD-CR46-C04/02 | 4" | 399 | 600 | 414 | 570 | 1463 | 200 | 350 | 200 | 100 |
| GMD-CR46-C07/03 | 4" | 540 | 600 | 414 | 570 | 1604 | 250 | 400 | 300 | 100 |
| GMD-CR60-D03/01 | 4" | 425 | 500 | 414 | 470 | 1289 | 200 | 350 | 200 | 100 |
| GMD-CR77-E07/01 | 5" | 482 | 600 | 380 | 570 | 1512 | 250 | 480 | 300 | 100 |
| GMD-CR77-E10/02 | 5" | 560 | 700 | 380 | 670 | 1690 | 250 | 480 | 300 | 100 |
| GMD-CR135-G10/01-1 | 6" | 536 | 700 | 408 | 670 | 1694 | 250 | 498 | 300 | 100 |
| GMD-CR135-G10/01 | 6" | 516 | 700 | 408 | 670 | 1674 | 250 | 498 | 300 | 100 |
| GMD-CR135-G25/02-1 | 6" | 712 | 900 | 408 | 870 | 2100 | 250 | 498 | 300 | 100 |

Submersible Pumps for Fountains

| Ürün | Kod | Stand. Paket | Ağırlık Kg | Hacim m ³ |
|----------------------------------|----------|--------------|------------|----------------------|
| • GMD-CR14-E2/05M - 2 HP Mono. | 1631201M | 1 | 20,000 | |
| • GMD-CR14-E2/05 - 2 HP Tri. | 1631201 | 1 | 18,000 | |
| • GMD-CR17-A1,5/02 - 1,5 HP Tri. | 1631211 | 1 | 17,100 | |
| • GMD-CR30-B03/02 - 3 HP Tri. | 1631224 | 1 | 21,600 | |
| • GMD-CR30-B04/03 - 4 HP Tri. | 1631225 | 1 | 26,400 | |
| • GMD-CR30-B05/04 - 5,5 HP Tri. | 1631223 | 1 | 30,800 | |



PERFORMANS EĞRİLERİ



| POMPA TİPİ | KADEME SAYISI | MOTOR | | AMPER | | BASMA YÜKSEKLİĞİ mSS | | | | | | | | | | | |
|------------------|---------------|-------|-----|-------------|--------------|----------------------|-------|-------|-------|-------|-------|-------|-------|-------|-------|-------|----|
| | | HP | KW | II 220 V | III 380 V | KAPASİTE m³/h | | | | | | | | | | | |
| | | | | | | 4 | 6 | 8 | 10 | 12 | 14 | 16 | 17 | 18 | 20 | 21 | 23 |
| GMD-CR14-E2/05 | 5 | 2 | 1,5 | 11,50 | 4,00 | 32,00 | 31,00 | 29,00 | 28,00 | 25,00 | 23,00 | 18,00 | 16,50 | 14,00 | - | - | - |
| GMD-CR17-A1,5/02 | 2 | 1,5 | 1,1 | - | 3,00 | - | - | 19,80 | 18,00 | 16,20 | 14,40 | 13,50 | 12,60 | 10,80 | 9,00 | 7,20 | - |
| GMD-CR30-B03/02 | 2 | 3 | 2,2 | - | 5,00 | - | - | 38,50 | 36,00 | 31,00 | 28,80 | 22,00 | 21,60 | 18,00 | 14,40 | 10,80 | - |

| POMPA TİPİ | KADEME SAYISI | MOTOR | | AMPER | | BASMA YÜKSEKLİĞİ mSS | | | | | | | | | |
|-----------------|---------------|-------|----|-------------|--------------|----------------------|-------|-------|-------|-------|-------|-------|-------|------|----|
| | | HP | KW | II 220 V | III 380 V | KAPASİTE m³/h | | | | | | | | | |
| | | | | | | 14 | 18 | 21 | 24 | 26 | 28 | 29 | 31 | 32 | 34 |
| GMD-CR30-B04/03 | 3 | 4 | 3 | - | 7,00 | 36,00 | 32,40 | 28,80 | 25,20 | 21,60 | 18,00 | 14,40 | 10,80 | 7,20 | - |

| POMPA TİPİ | KADEME SAYISI | MOTOR | | AMPER | | BASMA YÜKSEKLİĞİ mSS | | | | | | | | | |
|-----------------|---------------|-------|----|-------------|--------------|----------------------|-------|-------|-------|-------|-------|-------|-------|------|----|
| | | HP | KW | II 220 V | III 380 V | KAPASİTE m³/h | | | | | | | | | |
| | | | | | | 20 | 25 | 28 | 32 | 34 | 37 | 39 | 41 | 43 | 45 |
| GMD-CR30-B05/04 | 4 | 5,5 | 4 | - | 9,00 | 36,00 | 32,40 | 28,80 | 25,20 | 21,60 | 18,00 | 14,40 | 10,80 | 7,20 | - |

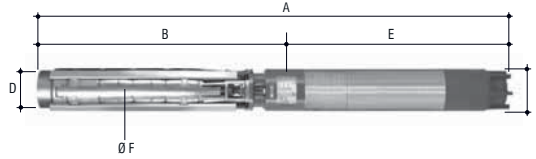
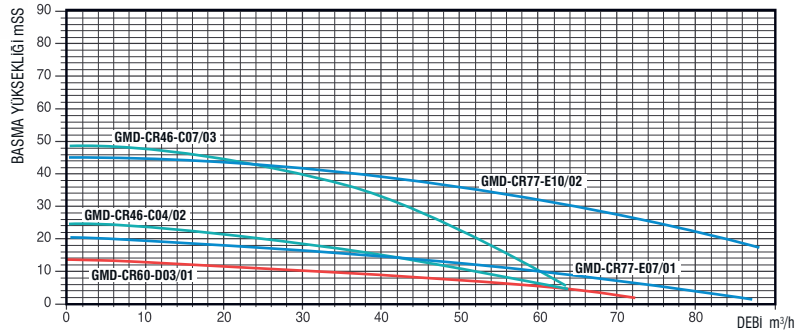
| POMPA TİPİ | MOTOR TİPİ | VOLT (V) | BOYUTLAR (mm) | | | | | | AĞIRLIK (Kg) | | |
|------------------|--------------|----------|---------------|-----|-----|------------|-----|-----|--------------|--------|--------|
| | | | A | B | Ø C | D | E | Ø F | Pompa | Motor | Toplam |
| GMD-CR14-E2/05M | G095MC/02-M | 220 | 985 | 510 | 95 | 2" *11 dış | 475 | 96 | 6,000 | 14,000 | 20,000 |
| GMD-CR14-E2/05 | G095MC/02-T | 380 | 955 | 510 | 95 | 2" *11 dış | 445 | 96 | 6,000 | 12,000 | 18,000 |
| GMD-CR17-A1,5/02 | G095MC/1,5-T | 380 | 839 | 414 | 95 | 3" *11 dış | 415 | 134 | 6,100 | 11,000 | 17,100 |
| GMD-CR30-B03/02 | G095MC/03-T | 380 | 955 | 480 | 95 | 3" *11 dış | 475 | 135 | 6,600 | 15,000 | 21,600 |
| GMD-CR30-B04/03 | G 095MC/04-T | 380 | 1115 | 575 | 95 | 3" *11 dış | 540 | 135 | 8,700 | 18,000 | 26,400 |
| GMD-CR30-B05/04 | G 095MC/05-T | 380 | 1280 | 670 | 95 | 3" *11 dış | 610 | 135 | 10,800 | 20,000 | 30,800 |

Dalgıç Pompalar



| Ürün | Kod | Stand. Paket | Ağırlık Kg | Hacim m ³ |
|---------------------------------|---------|--------------|------------|----------------------|
| • GMD-CR46-C04/02 - 4 HP Tri. | 1631231 | 1 | 25,150 | |
| • GMD-CR60-D03/01 - 3 HP Tri. | 1631241 | 1 | 53,500 | |
| • GMD-CR77-E07/01 - 7,5 HP Tri. | 1631251 | 1 | 21,200 | |
| • GMD-CR46-C07/03 - 7,5 HP Tri. | 1631232 | 1 | 61,000 | |
| • GMD-CR77-E10/02 - 10 HP Tri. | 1631252 | 1 | 70,000 | |

PERFORMANS EĞRİLERİ



| POMPA TIPI | KADEME SAYISI | MOTOR | | AMPER | | BASMA YÜKSEKLİĞİ mSS | | | | | | | | | | | |
|-----------------|---------------|-------|-----|-------------|--------------|----------------------|-------|-------|-------|-------|-------|-------|-------|-------|-------|-------|----|
| | | HP | KW | II 220 V | III 380 V | 4 | 5 | 9 | 10 | 12 | 15 | 16 | 18 | 19 | 20 | 22 | 25 |
| GMD-CR46-C04/02 | 2 | 4 | 3 | - | 5,00 | - | - | 54,00 | 52,00 | 48,00 | 43,20 | 39,60 | 36,00 | 26,00 | 28,80 | 18,00 | - |
| GMD-CR60-D03/01 | 1 | 3 | 2,2 | - | 5,80 | 64,80 | 61,20 | 46,80 | 43,20 | 18,00 | - | - | - | - | - | - | - |
| GMD-CR77-E07/01 | 1 | 7,5 | 5,5 | - | 12,00 | - | 79,20 | 68,40 | 62,00 | 61,20 | 54,00 | 36,00 | 24,00 | 18,00 | - | - | - |

| POMPA TIPI | KADEME SAYISI | MOTOR | | AMPER | | BASMA YÜKSEKLİĞİ mSS | | | | | | | | |
|-----------------|---------------|-------|-----|-------------|--------------|----------------------|-------|-------|-------|-------|-------|-------|-------|----|
| | | HP | KW | II 220 V | III 380 V | 17 | 24 | 27 | 30 | 33 | 36 | 40 | 45 | 48 |
| GMD-CR46-C07/03 | 3 | 7,5 | 5,5 | - | 7,00 | 54,00 | 50,50 | 46,80 | 43,20 | 39,60 | 36,00 | 28,80 | 18,00 | - |

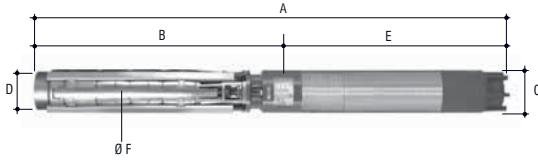
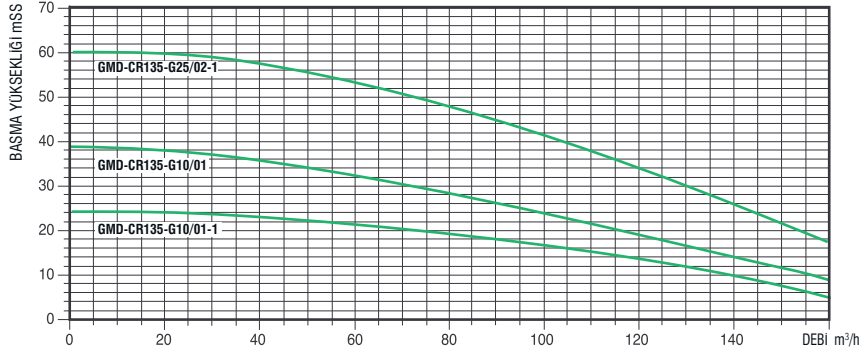
| POMPA TIPI | KADEME SAYISI | MOTOR | | AMPER | | BASMA YÜKSEKLİĞİ mSS | | | | | | | | | |
|-----------------|---------------|-------|-----|-------------|--------------|----------------------|-------|-------|-------|-------|-------|-------|-------|-------|----|
| | | HP | KW | II 220 V | III 380 V | 23 | 27 | 28 | 29 | 30 | 33 | 35 | 42 | 44 | 47 |
| GMD-CR77-E10/02 | 2 | 10,00 | 7,5 | - | 18,00 | 79,20 | 72,00 | 68,40 | 64,80 | 61,20 | 57,60 | 54,00 | 36,00 | 18,00 | - |

| POMPA TIPI | MOTOR TIPI | VOLT (V) | BOYUTLAR (mm) | | | | | | AĞIRLIK (Kg) | | |
|-----------------|--------------|----------|---------------|-----|-----|---------------|-----|-----|--------------|--------|--------|
| | | | A | B | Ø C | D | E | Ø F | Pompa | Motor | Toplam |
| GMD-CR46-C04/02 | G 095MC/04 | 380 | 1049 | 509 | 95 | 3"-4" *11 dış | 540 | 145 | 8,650 | 16,500 | 25,150 |
| GMD-CR46-C07/03 | G 145MC/07 | 380 | 1190 | 620 | 145 | 3"-4" *11 dış | 570 | 145 | 11,500 | 42,000 | 53,500 |
| GMD-CR60-D03/01 | G0 95MC/03-T | 380 | 875 | 400 | 95 | 2"-4" *11 dış | 475 | 145 | 6,200 | 15,000 | 21,200 |
| GMD-CR77-E07/01 | G 145MC/07 | 380 | 1132 | 562 | 145 | 5" *11 dış | 570 | 171 | 19,000 | 42,000 | 61,000 |
| GMD-CR77-E10/02 | G 145MC/10 | 380 | 1310 | 690 | 145 | 5" *11 dış | 620 | 171 | 23,000 | 47,000 | 70,000 |

| Ürün | Kod | Stand. Paket | Ağırlık Kg | Hacim m ³ |
|----------------------------------|---------|--------------|------------|----------------------|
| • GMD-CR135-G10/01-1 -10 HP Tri. | 1631261 | 1 | 78,000 | |
| • GMD-CR135-G15/01-15 HP Tri. | 1631262 | 1 | 89,000 | |
| • GMD-CR135-G25/02-1 -25 HP Tri. | 1631263 | 1 | 114,000 | |



PERFORMANS EĞRİLERİ



| POMPA TIPI | KADEME SAYISI | MOTOR | | AMPER | | BASMA YÜKSEKLİĞİ mSS | | | | | | | | |
|--------------------|---------------|-------|-----|-------------|--------------|----------------------|-------|-------|-------|------|------|------|------|----|
| | | HP | KW | II 220 V | III 380 V | 7 | 8 | 13 | 16 | 17 | 18 | 19 | 23 | 24 |
| GMD-CR135-G10/01-1 | 1 | 10 | 7,5 | | 16,00 | 151,2 | 144,0 | 126,0 | 108,0 | 90,0 | 72,0 | 54,0 | 36,0 | - |

| POMPA TIPI | KADEME SAYISI | MOTOR | | AMPER | | BASMA YÜKSEKLİĞİ mSS | | | | | | | | |
|------------------|---------------|-------|----|-------------|--------------|----------------------|-------|-------|-------|------|------|------|------|----|
| | | HP | KW | II 220 V | III 380 V | 11 | 17 | 20 | 22 | 24 | 27 | 28 | 36 | 39 |
| GMD-CR135-G10/01 | 1 | 15 | 11 | | 23,50 | 151,2 | 144,0 | 126,0 | 108,0 | 90,0 | 72,0 | 54,0 | 36,0 | - |

| POMPA TIPI | KADEME SAYISI | MOTOR | | AMPER | | BASMA YÜKSEKLİĞİ mSS | | | | | | | | |
|--------------------|---------------|-------|------|-------------|--------------|----------------------|-------|-------|-------|------|------|------|------|----|
| | | HP | KW | II 220 V | III 380 V | 21 | 26 | 32 | 39 | 43 | 47 | 50 | 58 | 59 |
| GMD-CR135-G25/02-1 | 2 | 25 | 18,5 | | 40 | 151,2 | 144,0 | 126,0 | 108,0 | 90,0 | 72,0 | 54,0 | 36,0 | - |

| POMPA TIPI | MOTOR TIPI | VOLT (V) | BOYUTLAR (mm) | | | | | | AĞIRLIK (Kg) | | |
|--------------------|------------|----------|---------------|-----|-----|------------|-----|-----|--------------|--------|---------|
| | | | A | B | Ø C | D | E | Ø F | Pompa | Motor | Toplam |
| GMD-CR135-G10/01-1 | G 145MC/10 | 380 | 1286 | 666 | 145 | 6" *11 dış | 620 | 210 | 31,000 | 47,000 | 78,000 |
| GMD-CR135-G15/01 | G 145MC/15 | 380 | 1366 | 666 | 145 | 6" *11 dış | 700 | 210 | 31,000 | 58,000 | 89,000 |
| GMD-CR135-G25/02-1 | G 145MC/25 | 380 | 1692 | 822 | 145 | 6" *11 dış | 870 | 210 | 38,000 | 76,000 | 114,000 |

Plastik Gövdeli - Ayaklı/Kazıklı Sualtı/Peyzaj Lambaları



“Spot 14” Süs Havuzu Sualtı Aydınlatma Lambası. Tek renkli.

Süs havuzları ve peyzaj aydınlatması için tasarlanmıştır.

72 SMD LED’li; polikarbonat ampul gövdesi, epoksi PCB’si ve 1,0 m uzunluğunda 2 x 0,75’lik kablosu ve montaj ayağı/kazığı ile komple. 120°-IP68. Ayaksız lamba piyasada mevcut tüm PAR38 ampullu ürünlerde LED dönüşümü için yedek ampul olarak kullanılabilir. **Ürün Patentlidir.**

| Ürün | Kod | Stand. Paket | Ağırlık Kg | Hacim m ³ |
|--------------------------------------|-----------------|--------------|------------|----------------------|
| • 72 LED’li Beyaz - Ayaklı 24 W | 1651140 | 1 | | |
| • 72 LED’li Gün Işığı - Ayaklı 24W | 1651141 | 1 | | |
| • 72 LED’li Turkuvaz - Ayaklı 20 W | 1651142 | 1 | | |
| • 72 LED’li Mavi - Ayaklı 20 W | 1651145 | 1 | | |
| • 72 LED’li Kırmızı - Ayaklı 20 W | 1651144 | 1 | | |
| • 72 LED’li Yeşil - Ayaklı 20 W | 1651143 | 1 | | |
| • 72 LED’li Beyaz - Kazıklı 24 W | 1651140K | 1 | | |
| • 72 LED’li Gün Işığı - Kazıklı 24 W | 1651141K | 1 | | |
| • 72 LED’li Turkuvaz - Kazıklı 20 W | 1651142K | 1 | | |
| • 72 LED’li Mavi - Kazıklı 20 W | 1651143K | 1 | | |
| • 72 LED’li Kırmızı - Kazıklı 20 W | 1651144K | 1 | | |
| • 72 LED’li Yeşil - Kazıklı 20 W | 1651145K | 1 | | |

“Spot 14” Süs Havuzu Sualtı Aydınlatma Lambası. RGB renkli.

Süs havuzları ve peyzaj aydınlatması için tasarlanmıştır.

72 SMD LED’li; polikarbonat ampul gövdesi, epoksi PCB’si ve 1,0 m uzunluğunda 2 x 0,75’lik kablosu ve montaj ayağı/kazığı ile komple. Kendinden Entegreli Modellerde RGB 13, Merkezi Entegreli Modellerde RGB 16 değişik ışık modeli. Aç-kapa veya uzaktan kumanda ile programdan programa geçiş.120°-IP68. Ayaksız lamba piyasada mevcut tüm PAR38 ampullu ürünlerde LED dönüşümü için yedek ampul olarak kullanılabilir.

Ürün Patentlidir.

| Ürün | Kod | Stand. Paket | Ağırlık Kg | Hacim m ³ |
|--|-----------------|--------------|------------|----------------------|
| • 72 LED’li RGB - K.Entegreli- Ayaklı 20 W | 1651150 | 1 | | |
| • 72 LED’li RGB - M.Entegreli - Ayaklı 20 W | 1651151 | 1 | | |
| • 72 LED’li RGB - K.Entegreli- Kazıklı 20 W | 1651150K | 1 | | |
| • 72 LED’li RGB - M.Entegreli - Kazıklı 20 W | 1651151K | 1 | | |

Paslanmaz Çelik Çerçeveseli - Ayaklı/Kazıklı Sualtı Lambaları

“Spot 14” Süs Havuzu Sualtı Aydınlatma Lambası. Tek renkli.

Süs havuzları ve peyzaj aydınlatması için tasarlanmıştır.

Paslanmaz çelik çerçeveselidir. 72 SMD LED’li; polikarbonat ampul gövdesi, epoksi PCB’si ve 1,0 m uzunluğunda 2 x 0,75’lik kablosu ve montaj ayağı/kazığı ile komple. 120°-IP68. Ayaksız lamba piyasada mevcut tüm PAR38 ampullu ürünlerde LED dönüşümü için yedek ampul olarak kullanılabilir. **Ürün Patentlidir.**

| Ürün | Kod | Stand. Paket | Ağırlık Kg | Hacim m ³ |
|--------------------------------------|------------------|--------------|------------|----------------------|
| • 72 LED’li Beyaz - Ayaklı 24 W | 1651140S | 1 | | |
| • 72 LED’li Gün Işığı - Ayaklı 24 W | 1651141S | 1 | | |
| • 72 LED’li Turkuvaz - Ayaklı 20 W | 1651142S | 1 | | |
| • 72 LED’li Mavi - Ayaklı 20 W | 1651143S | 1 | | |
| • 72 LED’li Kırmızı - Ayaklı 20 W | 1651144S | 1 | | |
| • 72 LED’li Yeşil - Ayaklı 20 W | 1651145S | 1 | | |
| • 72 LED’li Beyaz - Kazıklı 24 W | 1651140KS | 1 | | |
| • 72 LED’li Gün Işığı - Kazıklı 24 W | 1651141KS | 1 | | |
| • 72 LED’li Turkuvaz - Kazıklı 20 W | 1651142KS | 1 | | |
| • 72 LED’li Mavi - Kazıklı 20 W | 1651143KS | 1 | | |
| • 72 LED’li Kırmızı - Kazıklı 20 W | 1651144KS | 1 | | |
| • 72 LED’li Yeşil - Kazıklı 20 W | 1651145KS | 1 | | |



“Spot 14” Süs Havuzu Sualtı Aydınlatma Lambası. RGB renkli.

Süs havuzları ve peyzaj aydınlatması için tasarlanmıştır.

Paslanmaz çelik çerçeveselidir. 72 SMD LED’li; polikarbonat ampul gövdesi, epoksi PCB’si ve 1,0 m uzunluğunda 2 x 0,75’lik kablosu ve montaj ayağı/kazığı ile komple. Kendinden Entegreli Modellerde RGB 13, Merkezi Entegreli Modellerde RGB 16 değişik ışık modeli. Aç-kapa veya uzaktan kumanda ile programdan programa geçiş. 120°- IP68. Ayaksız lamba piyasada mevcut tüm PAR38 ampullu ürünlerde LED dönüşümü için yedek ampul olarak kullanılabilir. **Ürün Patentlidir.**

| Ürün | Kod | Stand. Paket | Ağırlık Kg | Hacim m ³ |
|--|------------------|--------------|------------|----------------------|
| • 72 LED’li RGB - K.Entegreli- Ayaklı 20 W | 1651150S | 1 | | |
| • 72 LED’li RGB - M.Entegreli - Ayaklı 20 W | 1651151S | 1 | | |
| • 72 LED’li RGB - K.Entegreli- Kazıklı 20 W | 1651150KS | 1 | | |
| • 72 LED’li RGB - M.Entegreli - Kazıklı 20 W | 1651151KS | 1 | | |

Plastik Gövdeli - Ayaklı/Kazıklı Sualtı/Peyzaj Lambaları



“Spot 10” Süs Havuzu Sualtı Aydınlatma Lambası. Tek renkli.

Süs havuzları ve peyzaj aydınlatması için tasarlanmıştır.

Paslanmaz çelik çerçevelidir. 72 SMD LED’li; polikarbonat ampul gövdesi, epoksi PCB’si ve 1,0 m uzunluğunda 2 x 0,75’lik kablosu ve montaj ayağı/kazığı ile komple. 120°-IP68. Ayaksız lamba piyasada mevcut tüm PAR38 ampullu ürünlerde LED dönüşümü için yedek ampul olarak kullanılabilir. **Ürün Patentlidir.**

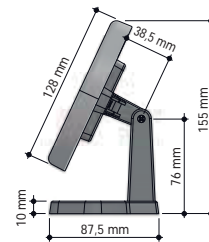
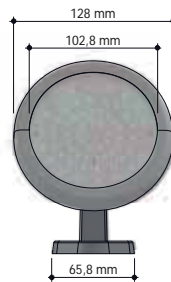
| Ürün | Kod | Stand. Paket | Ağırlık Kg | Hacim m ³ |
|--------------------------------------|-----------------|--------------|------------|----------------------|
| • 72 LED’li Beyaz - Ayaklı 10 W | 1651160 | 1 | | |
| • 72 LED’li Gün Işığı - Ayaklı 10 W | 1651161 | 1 | | |
| • 72 LED’li Turkuvaz - Ayaklı 9 W | 1651162 | 1 | | |
| • 72 LED’li Mavi - Ayaklı 9 W | 1651163 | 1 | | |
| • 72 LED’li Kırmızı - Ayaklı 9 W | 1651164 | 1 | | |
| • 72 LED’li Yeşil - Ayaklı 9 W | 1651165 | 1 | | |
| • 72 LED’li Beyaz - Kazıklı 10 W | 1651160K | 1 | | |
| • 72 LED’li Gün Işığı - Kazıklı 10 W | 1651161K | 1 | | |
| • 72 LED’li Turkuvaz - Kazıklı 9 W | 1651162K | 1 | | |
| • 72 LED’li Mavi - Kazıklı 9 W | 1651163K | 1 | | |
| • 72 LED’li Kırmızı - Kazıklı 9 W | 1651164K | 1 | | |
| • 72 LED’li Yeşil - Kazıklı 9 W | 1651165K | 1 | | |

“Spot 10” Süs Havuzu Sualtı Aydınlatma Lambası. RGB renkli.

Süs havuzları ve peyzaj aydınlatması için tasarlanmıştır.

72 SMD LED’li; polikarbonat ampul gövdesi, epoksi PCB’si ve 1,0 m uzunluğunda 2 x 0,75’lik kablosu ve montaj ayağı/kazığı ile komple. Kendinden Entegreli Modellerde RGB 13, Merkezi Entegreli Modellerde RGB 16 değişik ışık modeli. Aç-kapa veya uzaktan kumanda ile programdan programa geçiş. 120°-IP68. Ayaksız lamba piyasada mevcut tüm PAR38 ampullu ürünlerde LED dönüşümü için yedek ampul olarak kullanılabilir. **Ürün Patentlidir.**

| Ürün | Kod | Stand. Paket | Ağırlık Kg | Hacim m ³ |
|---|-----------------|--------------|------------|----------------------|
| • 72 LED’li RGB-K.Entegreli- Ayaklı 9 W | 1651170 | 1 | | |
| • 72 LED’li RGB - M.Entegreli - Ayaklı 9 W | 1651171 | 1 | | |
| • 72 LED’li RGB-K.Entegreli- Kazıklı 9 W | 1651170K | 1 | | |
| • 72 LED’li RGB - M.Entegreli - Kazıklı 9 W | 1651171K | 1 | | |



Paslanmaz Çelik Çerçeveseli - Ayaklı/Kazıklı Sualtı Lambalar

“SPOT 10” Süs Havuzu Sualtı Aydınlatma Lambası. Tek renkli.

Süs havuzları ve peyzaj aydınlatması için tasarlanmıştır.

Paslanmaz çelik çerçeveselidir. 72 SMD LED’li; polikarbonat ampul gövdesi, epoksi PCB’si ve 1,0 m uzunluğunda 2 x 0,75’lik kablosu ve montaj ayağı/kazığı ile komple. 120°-IP6. Ayaksız lamba piyasada mevcut tüm PAR38 ampullu ürünlerde LED dönüşümü için yedek ampul olarak kullanılabilir. **Ürün Patentlidir.**

| Ürün | Kod | Stand. Paket | Ağırlık Kg | Hacim m ³ |
|--------------------------------------|------------------|--------------|------------|----------------------|
| • 72 LED’li Beyaz - Ayaklı 10 W | 1651160S | 1 | | |
| • 72 LED’li Gün Işığı - Ayaklı 10 W | 1651161S | 1 | | |
| • 72 LED’li Turkuvaz - Ayaklı 9 W | 1651162S | 1 | | |
| • 72 LED’li Mavi - Ayaklı 9 W | 1651163S | 1 | | |
| • 72 LED’li Kırmızı - Ayaklı 9 W | 1651164S | 1 | | |
| • 72 LED’li Yeşil - Ayaklı 9 W | 1651165S | 1 | | |
| • | | | | |
| • 72 LED’li Beyaz - Kazıklı 10 W | 1651160KS | 1 | | |
| • 72 LED’li Gün Işığı - Kazıklı 10 W | 1651161KS | 1 | | |
| • 72 LED’li Turkuvaz - Kazıklı 9 W | 1651162KS | 1 | | |
| • 72 LED’li Mavi - Kazıklı 9 W | 1651163KS | 1 | | |
| • 72 LED’li Kırmızı - Kazıklı 9 W | 1651164KS | 1 | | |
| • 72 LED’li Yeşil - Kazıklı 9 W | 1651165KS | 1 | | |

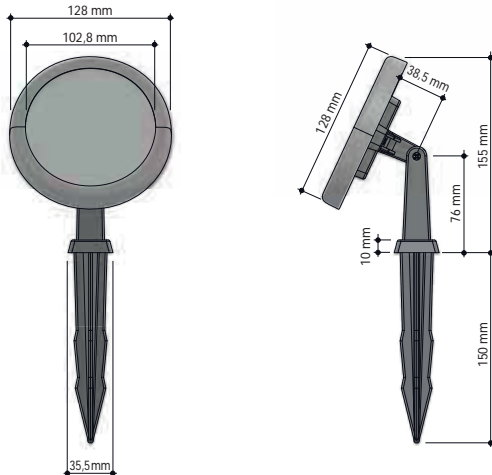


“Spot 10” Süs Havuzu Sualtı Aydınlatma Lambası. RGB renkli.

Süs havuzları ve peyzaj aydınlatması için tasarlanmıştır.

Paslanmaz çelik çerçeveselidir. 72 SMD LED’li; polikarbonat ampul gövdesi, epoksi PCB’si ve 1,0 m uzunluğunda 2 x 0,75’lik kablosu ve montaj ayağı/kazığı ile komple. Kendinden Entegreli Modellerde RGB 13, Merkezi Entegreli Modellerde RGB 16 değişik ışık modeli. Aç-kapa veya uzaktan kumanda ile programdan programa geçiş.120°- IP68. Ayaksız lamba piyasada mevcut tüm PAR38 ampullu ürünlerde LED dönüşümü için yedek ampul olarak kullanılabilir. **Ürün Patentlidir.**

| Ürün | Kod | Stand. Paket | Ağırlık Kg | Hacim m ³ |
|---|------------------|--------------|------------|----------------------|
| • 72 LED’li RGB-K.Entegreli- Ayaklı 9 W | 1651170S | 1 | | |
| • 72 LED’li RGB - M.Entegreli - Ayaklı 9 W | 1651171S | 1 | | |
| • 72 LED’li RGB-K.Entegreli- Kazıklı 9 W | 1651170KS | 1 | | |
| • 72 LED’li RGB - M.Entegreli - Kazıklı 9 W | 1651171KS | 1 | | |



Plastik Gövdeli - Ayaklı/Kazıklı Sualtı/Peyzaj Lambalar



“Spot 11” Süs Havuzu Sualtı Aydınlatma Lambası. Tek renkli.

Süs havuzları ve peyzaj aydınlatması için tasarlanmıştır.

36 SMD LED’li; polikarbonat ampul gövdesi, epoksi PCB’si ve 1,0 m uzunluğunda 2 x 0,75’lik kablosu ve montaj ayağı/kazığı ile komple. 120°-IP68. Ayaksız lamba piyasada mevcut tüm PAR38 ampullu ürünlerde LED dönüşümü için yedek ampul olarak kullanılabilir. **Ürün Patentlidir.**

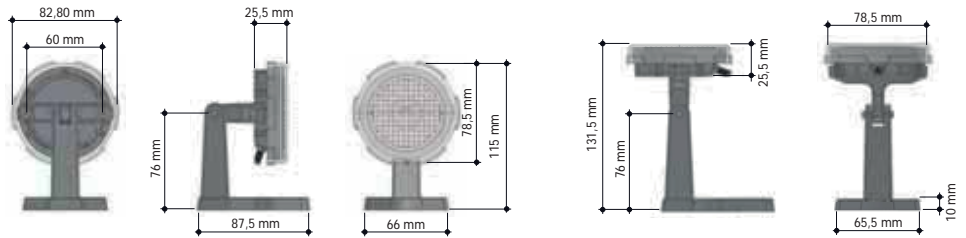
| Ürün | Kod | Stand. Paket | Ağırlık Kg | Hacim m ³ |
|-------------------------------------|-----------------|--------------|------------|----------------------|
| • 36 LED’li Beyaz - Ayaklı 7 W | 1651180 | 1 | | |
| • 36 LED’li Gün Işığı - Ayaklı 7 W | 1651181 | 1 | | |
| • 36 LED’li Turkuvaz - Ayaklı 4 W | 1651182 | 1 | | |
| • 36 LED’li Mavi - Ayaklı 4 W | 1651183 | 1 | | |
| • 36 LED’li Kırmızı - Ayaklı 4 W | 1651184 | 1 | | |
| • 36 LED’li Yeşil - Ayaklı 4 W | 1651185 | 1 | | |
| • 36 LED’li Beyaz - Kazıklı 7 W | 1651180K | 1 | | |
| • 36 LED’li Gün Işığı - Kazıklı 7 W | 1651181K | 1 | | |
| • 36 LED’li Turkuvaz - Kazıklı 4 W | 1651182K | 1 | | |
| • 36 LED’li Mavi - Kazıklı 4 W | 1651183K | 1 | | |
| • 36 LED’li Kırmızı - Kazıklı 4 W | 1651184K | 1 | | |
| • 36 LED’li Yeşil - Kazıklı 4 W | 1651185K | 1 | | |

“Spot 11” Süs Havuzu Sualtı Aydınlatma Lambası. RGB renkli.

Süs havuzları ve peyzaj aydınlatması için tasarlanmıştır.

72 SMD LED’li; polikarbonat ampul gövdesi, epoksi PCB’si ve 1,0 m uzunluğunda 2 x 0,75’lik kablosu ve montaj ayağı/kazığı ile komple. Kendinden Entegreli Modellerde RGB 13, Merkezi Entegreli Modellerde RGB 16 değişik ışık modeli. Aç-kapa veya uzaktan kumanda ile programdan programa geçiş. 120°-IP68. Ayaksız lamba piyasada mevcut tüm PAR38 ampullu ürünlerde LED dönüşümü için yedek ampul olarak kullanılabilir. **Ürün Patentlidir.**

| Ürün | Kod | Stand. Paket | Ağırlık Kg | Hacim m ³ |
|---|-----------------|--------------|------------|----------------------|
| • 36 LED’li RGB-K.Entegreli- Ayaklı 4 W | 1651190 | 1 | | |
| • 36 LED’li RGB - M.Entegreli - Ayaklı 4 W | 1651191 | 1 | | |
| • 36 LED’li RGB-K.Entegreli- Kazıklı 4 W | 1651190K | 1 | | |
| • 36 LED’li RGB - M.Entegreli - Kazıklı 4 W | 1651191K | 1 | | |



Paslanmaz Çelik Çerçeveseli - Ayaklı/Kazıklı Sualtı Lambaları

“Spot 11” Süs Havuzu Sualtı Aydınlatma Lambası. Tek renkli.

Süs havuzları ve peyzaj aydınlatması için tasarlanmıştır.

Paslanmaz çelik çerçeveselidir. 36 SMD LED’li; polikarbonat ampul gövdesi, epoksi PCB’si ve 1,0 m uzunluğunda 2 x 0,75’lik kablosu ve montaj ayağı/kazığı ile komple. 120°-IP68. Ayaksız lamba piyasada mevcut tüm PAR38 ampullu ürünlerde LED dönüşümü için yedek ampul olarak kullanılabilir. **Ürün Patentlidir.**

| Ürün | Kod | Stand. Paket | Ağırlık Kg | Hacim m ³ |
|-------------------------------------|------------------|--------------|------------|----------------------|
| • 36 LED’li Beyaz - Ayaklı 7 W | 1651180S | 1 | | |
| • 36 LED’li Gün Işığı - Ayaklı 7 W | 1651181S | 1 | | |
| • 36 LED’li Turkuvaz - Ayaklı 4 W | 1651182S | 1 | | |
| • 36 LED’li Mavi - Ayaklı 4 W | 1651183S | 1 | | |
| • 36 LED’li Kırmızı - Ayaklı 4 W | 1651184S | 1 | | |
| • 36 LED’li Yeşil - Ayaklı 4 W | 1651185S | 1 | | |
| • 36 LED’li Beyaz - Kazıklı 7 W | 1651180KS | 1 | | |
| • 36 LED’li Gün Işığı - Kazıklı 7 W | 1651181KS | 1 | | |
| • 36 LED’li Turkuvaz - Kazıklı 4 W | 1651182KS | 1 | | |
| • 36 LED’li Mavi - Kazıklı 4 W | 1651183KS | 1 | | |
| • 36 LED’li Kırmızı - Kazıklı 4 W | 1651184KS | 1 | | |
| • 36 LED’li Yeşil - Kazıklı 4 W | 1651185KS | 1 | | |

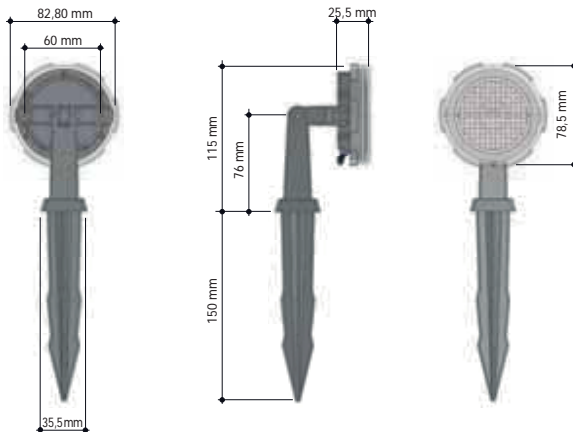


“Spot 11” Süs Havuzu Sualtı Aydınlatma Lambası. RGB renkli.

Süs havuzları ve peyzaj aydınlatması için tasarlanmıştır.

Paslanmaz çelik çerçeveselidir. 72 SMD LED’li; polikarbonat ampul gövdesi, epoksi PCB’si ve 1,0 m uzunluğunda 2 x 0,75’lik kablosu ve montaj ayağı/kazığı ile komple. Kendinden Entegreli Modellerde RGB 13, Merkezi Entegreli Modellerde RGB 16 değişik ışık modeli. Aç-kapa veya uzaktan kumanda ile programdan programa geçiş.120°- IP68. Ayaksız lamba piyasada mevcut tüm PAR38 ampullu ürünlerde LED dönüşümü için yedek ampul olarak kullanılabilir. **Ürün Patentlidir.**

| Ürün | Kod | Stand. Paket | Ağırlık Kg | Hacim m ³ |
|---|------------------|--------------|------------|----------------------|
| • 36 LED’li RGB-K.Entegreli- Ayaklı 4 W | 1651190S | 1 | | |
| • 36 LED’li RGB - M.Entegreli - Ayaklı 4 W | 1651191S | 1 | | |
| • 36 LED’li RGB-K.Entegreli- Kazıklı 4 W | 1651190KS | 1 | | |
| • 36 LED’li RGB - M.Entegreli - Kazıklı 4 W | 1651191KS | 1 | | |



Paslanmaz Çelik Gövdeli - P.Ç. Ayaklı Sualtı Lambaları



Stainless Steel Foot

"SPOT 12" Süs Havuzu Sualtı Aydınlatma Lambası. Tek renkli.

Süs havuzları ve peyzaj aydınlatmasında kullanılmak üzere tasarlanmıştır. Paslanmaz çelik lamba gövdesi, 3 adet Power LED'li; 1,0 m uzunluğunda 2 x 0,75'lik kablosu ile komplemdir. Işık dağılma açısı 30°'dir. Lamba, 2 m nominal derinlikte IP68 koruma derecesine uygundur.

| Ürün | Kod | Stand. Paket | Ağırlık Kg | Hacim m ³ |
|---------------------------------------|----------------|--------------|------------|----------------------|
| • 3 LED'li Beyaz - AISI 304 - 9 W | 16631SF | 1 | | |
| • 3 LED'li Gün Işığı - AISI 304 - 9 W | 16633SF | 1 | | |

Not: Yukarıdaki lambaların AISI 316 talep edilmesi halinde mevcut Kodun yanına "01" kodu ilave edilmelidir. Fiyatlar %40 zamlı düşünülmelidir.

Not: Plastik ayaklı modeller için mevcut kodun yanına "PF" ekleyin, yani 16631PF

Not: Kazıklı modeller için mevcut kodun yanına "K" ekleyin, yani 16631K



"SPOT 12" with Plastic Foot

"SPOT 12" Süs Havuzu Sualtı Aydınlatma Lambası. RGB renkli.

Süs havuzları ve peyzaj aydınlatmasında kullanılmak üzere tasarlanmıştır. Paslanmaz çelik lamba gövdesi, 3 adet Power LED'li; 1,0 m uzunluğunda 2 x 0,75'lik kablosu ile komplemdir. Kendinden entegreli modellerde RGB 13, Merkezi Entegreli modellerde RGB 16 değişik ışık modeli. Işık dağılma açısı 30°'dir. Lamba, 2 m nominal derinlikte IP68 koruma derecesine uygundur

| Ürün | Kod | Stand. Paket | Ağırlık Kg |
|--|----------------|--------------|------------|
| • 3 LED'li RGB - K. Entegreli - AISI 304 - 6 W | 16635SF | 1 | |
| • 3 LED'li RGB - M. Entegreli - AISI 304 - 6 W | 16636SF | 1 | |

Not: Yukarıdaki lambaların AISI 316 talep edilmesi halinde mevcut Kodun yanına "01" kodu ilave edilmelidir. Fiyatlar %40 zamlı düşünülmelidir.

Not: Plastik ayaklı modeller için mevcut kodun yanına "PF" ekleyin, yani 16631PF

Not: Kazıklı modeller için mevcut kodun yanına "K" ekleyin, yani 16631K



"SPOT 12" with Spike

"SPOT 12" Süs Havuzu Sualtı Aydınlatma Lamba Ayakları.

| Ürün | Kod | Stand. Paket | Ağırlık Kg | Hacim m ³ |
|--|----------------|--------------|------------|----------------------|
| • AISI 304 Kalite Lamba Ayak + Gövde Bağlantı Seti | 1663003 | 1 | | |
| • AISI 316 Kalite Lamba Ayak + Gövde Bağlantı Seti | 1663002 | 1 | | |

Paslanmaz Çelik Gövdeli - P.Ç. Ayaklı Sualtı Lambaları

“SPOT 13” Süs Havuzu Sualtı Aydınlatma Lambası. Tek renkli.

Süs havuzları ve peyzaj aydınlatmasında kullanılmak üzere tasarlanmıştır. Paslanmaz çelik lamba gövdesi, 6 adet Power LED’li; 1,0 m uzunluğunda 2 x 0,75’lik kablosu ile kompledir. Işık dağılıma açısı 30°’dir. Lamba, 2 m nominal derinlikte IP68 koruma derecesine uygundur.

| Ürün | Kod | Stand. Paket | Ağırlık Kg |
|--|----------------|--------------|------------|
| • 6 Power LED’li Beyaz - AISI 304 - 15 W | 16651SF | 1 | |
| • 6 Power LED’li Gün Işığı - AISI 304 - 15 W | 16653SF | 1 | |

Not: Yukarıdaki lambaların AISI 316 talep edilmesi halinde mevcut Kodun yanına “01” kodu ilave edilmelidir. Fiyatlar %40 zamlı düşünülmelidir.

Not: Plastik ayaklı modeller için mevcut kodun yanına “PF” ekleyin, yani 16631PF **Not:** Kazıklı modeller için mevcut kodun yanına “K” ekleyin, yani 16631K



Stainless Steel Foot

“SPOT 13” Süs Havuzu Sualtı Aydınlatma Lambası. RGB renkli.

Süs havuzları ve peyzaj aydınlatmasında kullanılmak üzere tasarlanmıştır. Paslanmaz çelik lamba gövdesi, 6 adet Power LED’li; 1,0 m uzunluğunda 2 x 0,75’lik kablosu ile kompledir. Kendinden entegreli modellerde RGB 13, Merkezi Entegreli modellerde RGB 16 değişik ışık modeli. Işık dağılıma açısı 30°’dir. Lamba, 2 m nominal derinlikte IP68 koruma derecesine uygundur.

| Ürün | Kod | Stand. Paket | Ağırlık Kg |
|---|----------------|--------------|------------|
| • 6 LED’li RGB - K. Entegreli - AISI 304 - 13 W | 16655SF | 1 | |
| • 6 LED’li RGB - M. Entegreli - AISI 304 - 13 W | 16656SF | 1 | |

Not: Yukarıdaki lambaların AISI 316 talep edilmesi halinde mevcut Kodun yanına “01” kodu ilave edilmelidir. Fiyatlar %40 zamlı düşünülmelidir.

Not: Plastik ayaklı modeller için mevcut kodun yanına “PF” ekleyin, yani 16631PF

Not: Kazıklı modeller için mevcut kodun yanına “K” ekleyin, yani 16631K



“SPOT 13” with Plastic Foot

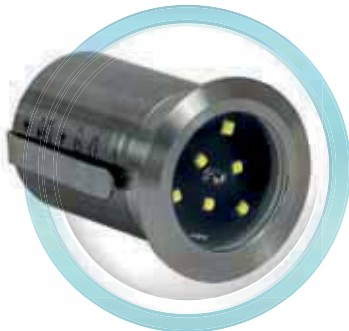
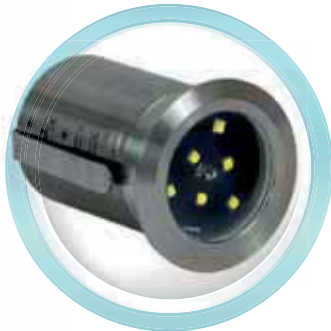
“SPOT 13” Süs Havuzu Sualtı Aydınlatma Lamba Ayakları.

| Ürün | Kod | Stand. Paket | Ağırlık Kg |
|--|------------------|--------------|------------|
| • AISI 304 Kalite Lamba Ayak+Gövde Bağlantı Seti | 1665002 | 1 | |
| • AISI 316 Kalite Lamba Ayak+Gövde Bağlantı Seti | 1665002SS | 1 | |



“SPOT 13” with Spike

Masif Paslanmaz Çelik Gövde - Sualtı Lambaları



Sualtı Aydınlatma Lambası Paslanmaz Çelik Gövde Tek Renk

AISI 304 kalite paslanmaz çelikten imal edilmiştir. Boru tipi. Özel şeffaf reçine dolgulu, epoksi PCB ve 1 m uzunluğunda 2 x 1,5 kablo ile komple. Lamba, 32 mm, 40 mm, 50 mm veya 63 mm PN10 boru içine sıkı bir şekilde monte edilir. 2 yıl sızdırmazlık garantisi. AISI 316 talep edilmesi halinde mevcut Kodun yanına "01" kodu ilave edilmelidir. Fiyatlar %40 zamlı düşünülmelidir.

| Ürün | Kod | Stand. Paket | Ağırlık Kg | Hacim m ³ |
|--|-------|--------------|------------|----------------------|
| Microchrome Ø32 mm boru gövdesi | | | | |
| • 3 LED Beyaz - 4 W | 16670 | 1 | | |
| • 3 LED Güneşli - 4 W | 16671 | 1 | | |
| Mini Chrome Ø40 mm boru gövdesi | | | | |
| • 3 LED Beyaz - 4 W | 16680 | 1 | | |
| • 3 LED Güneşli - 4 W | 16681 | 1 | | |
| Midi Chrome Ø50 mm boru gövdesi | | | | |
| • 6 LED Beyaz - 6 W | 16690 | 1 | | |
| • 6 LED Güneşli - 6 W | 16691 | 1 | | |
| Maxi Chrome Ø63 mm boru gövdesi | | | | |
| • 6 LED Beyaz - 6 W | 16760 | 1 | | |
| • 6 LED Daylight - 6 W | 16761 | 1 | | |

Sualtı Aydınlatma Lambası Paslanmaz Çelik Gövde RGB

Kendinden Entegreli Modellerde RGB 13, Merkezi Entegreli Modellerde RGB 16 değişik ışık modeli. Aç-kapa veya uzaktan kumanda ile programdan programa geçiş.

| Ürün | Kod | Stand. Paket | Ağırlık Kg | Hacim m ³ |
|--|-------|--------------|------------|----------------------|
| Microchrome Ø32 mm boru gövdesi | | | | |
| • 3 LED RGB - M. Entegreli - 4 W | 16677 | 1 | | |
| Mini Chrome Ø40 mm boru gövdesi | | | | |
| • 3 LED RGB - K. Entegreli - 4 W | 16686 | 1 | | |
| • 3 LED RGB - M. Entegreli - 4 W | 16687 | 1 | | |
| Midi Chrome Ø50 mm boru gövdesi | | | | |
| • 6 LED RGB - K. Entegreli - 6 W | 16696 | 1 | | |
| • 6 LED RGB - M. Entegreli - 6 W | 16697 | 1 | | |
| Maxi Chrome Ø63 mm boru gövdesi | | | | |
| • 6 LED RGB - K. Entegreli - 6 W | 16766 | 1 | | |
| • 6 LED RGB - M. Entegreli - 6 W | 16767 | 1 | | |

Plastik Gövdeli - Ayaklı Sualtı Lambaları

“SPOT 02”

50 W / 12 V ısıya dayanıklı özel plastik gövdeli, ayaklı süs havuzu lambası.

| Ürün | Kod | Stand. Paket | Ağırlık Kg | Hacim m ³ |
|---------------------------------------|---------------|--------------|------------|----------------------|
| • Tek kablo rakorlu. Arkadan çıkışlı. | 05022 | 4 | | |
| • Aynısı, Paslanmaz çelik çerçeveli | 05022C | 4 | | |



“SPOT 02”

Rainbow 36 Round RGB LED ampullü, plastik gövdeli, ayaklı süs havuzu lambası.

| Ürün | Kod | Stand. Paket | Ağırlık Kg | Hacim m ³ |
|---------------------------------------|---------------|--------------|------------|----------------------|
| • 36 SMD LED Beyaz - 7 W | 160220 | 4 | | |
| • 36 SMD LED Güneş ışığı - 7 W | 160223 | 4 | | |
| • 36 SMD LED RGB - M. Entegreli - 6 W | 160221 | 4 | | |
| • 36 SMD LED RGB - K. Entegreli - 6 W | 160222 | 4 | | |



Not: RGB LED Süs Havuzu Lambaları Kumanda Panelleri ve diğer alternatifler için, lütfen 5. bölüm “Mini LED Ampuller” kısmına bakınız.

Not: Yukarıdaki lambaların AISI 316 talep edilmesi halinde mevcut Kodun yanına “C” kodu ilave edilmelidir.

Paslanmaz Çelik Gövdeli - Ayaklı Sualtı Lambaları



“**SPOT 06**” Rainbow RGB Power LED ampullü, AISI 304 kalite paslanmaz çelik gövdeli, plastik ayaklı süs havuzu lambası. Tek kablo rakorlu, arkadan çıkışlı. Merkezi entegreli. 1 metre kabloludur.

| Ürün | Kod | Stand. Paket | Ağırlık Kg | Hacim m ³ |
|--|--------------|--------------|------------|----------------------|
| • Rainbow 6, 6 Güç LED'i, K. Entegreli | 16427 | 1 | | |
| • Rainbow 6, 6 Güç LED'i, M. Entegreli | 16428 | 1 | | |

Not: Yukarıdaki lambaların AISI 316 talep edilmesi halinde mevcut Kodun yanına “01” kodu ilave edilmelidir.

Fiyatlar %40 zamlı düşünülmelidir.

Not: Tek renk beyaz veya gün ışığı için lütfen kod ve fiyat sorunuz.

“**SPOT 07**” Rainbow RGB Power LED ampullü, AISI 304 kalite paslanmaz çelik gövdeli, plastik ayaklı süs havuzu lambası. Tek kablo rakorlu, arkadan çıkışlı. Merkezi entegreli. 1 metre kabloludur.



| Ürün | Kod | Stand. Paket | Ağırlık Kg | Hacim m ³ |
|--|---------------|--------------|------------|----------------------|
| • Rainbow 9, 9 6 Güç LED'i, K. Entegreli | 16457 | 1 | | |
| • Rainbow 9, 9 Güç LED'i, M. Entegreli | 16458 | 1 | | |
| • Rainbow 18, 18 6 Güç LED'i, K. Entegreli | 164367 | 1 | | |
| • Rainbow 18, 18 Güç LED'i, M. Entegreli | 164368 | | | |
| • Rainbow 27, 27 6 Güç LED'i, K. Entegreli | 16467 | | | |
| • Rainbow 27, 27 Güç LED'i, M. Entegreli | 16468 | | | |

Paslanmaz Çelik Ayak Opsiyoneldir.

Not: Yukarıdaki lambaların AISI 316 talep edilmesi halinde mevcut Kodun yanına “01” kodu ilave edilmelidir.

Fiyatlar %40 zamlı düşünülmelidir.

Not: Tek renk beyaz veya gün ışığı için lütfen kod ve fiyat sorunuz.

Paslanmaz Çelik Gövdeli - Fiskiye Sualtı Lambaları



“**SPOT 05**” fiskiye nozulu ile kombine bir lambadır. 304 kalite paslanmaz çelik gövdeli ve tek rakorludur. Güç LED'li 15° ışık açısı. Farklı boyutlardaki nozullar için farklı adaptörler kullanılır (örn. 1", 1,5", 2"). Bu nedenle nozul çapı sipariş sırasında belirtilmelidir. (Nozullar fiyata dahil DEĞİLDİR). 13 değişik ışık modeli mevcuttur. 1 metre kabloludur.

| Ürün | Kod | Stand. Paket | Ağırlık Kg | Hacim m ³ |
|------------------------------|---------------|--------------|------------|----------------------|
| • 18 Güç LED'i, K. Entegreli | 165327 | 1 | | |
| • 18 Güç LED'i, M. Entegreli | 165328 | 1 | | |

Not: Yukarıdaki lambaların AISI 316 talep edilmesi halinde mevcut Kodun yanına “01” kodu ilave edilmelidir.

Fiyatlar %40 zamlı düşünülmelidir.

Not: Tek renk beyaz veya gün ışığı için lütfen kod ve fiyat sorunuz.

“**SPOT 06-K**” Parmak fiskiye nozulu ile kombine bir lambadır. 304 kalite paslanmaz çelik gövdeli ve tek rakorludur. Ayrıca fiskiye (Ø10 mm) alt bağlantısı mafsallı ve ayar vanalı (1/2" ve 1") olup, Power LED'li ışık açısı 150'dir. Merkezi kumanda paneli ile kontrol edilen 13 değişik ışık modeli mevcuttur. 1 metre kabloludur.



| Ürün | Kod | Stand. Paket | Ağırlık Kg | Hacim m ³ |
|--------------------------------|-----------------|--------------|------------|----------------------|
| • 6 Güç LED, 1" - K. Entegreli | 16432F17 | 1 | | |
| • 6 Güç LED, 1" - M. Entegreli | 16432F18 | 1 | | |
| • 9 Güç LED, 1" - K. Entegreli | 16432F27 | 1 | | |
| • 9 Güç LED, 1" - M. Entegreli | 16432F28 | 1 | | |

Not: 1- RGB LED Süs Havuzu Lambaları Kumanda Panelleri ve diğer alternatifler için, lütfen 5. bölüm

“RGB LED Ampuller Kumanda Panoları” kısmına bakınız.

2- Yukarıdaki tüm lambalar sipariş üzerine 1, 1,5 ve 2 m kablolu olarak imal edilebilir. Lütfen fiyat sorunuz.

Not: Yukarıdaki lambaların AISI 316 talep edilmesi halinde mevcut Kodun yanına “01” kodu ilave edilmelidir.

Fiyatlar %40 zamlı düşünülmelidir.

Not: Tek renk beyaz veya gün ışığı için lütfen kod ve fiyat sorunuz.

Paslanmaz Çelik Gövdeli - Fiskiyeli Sualtı Lambaları

“SPOT 09-K”

Kaynak fiskiye nozulu ile kombine bir lambadır. 304 kalite paslanmaz çelik gövdeli ve tek rakorludur. Ayrıca fiskiye (Ø10 mm) alt bağlantısı mafsallı ve ayar vanalı (1/2” ve 1”) olup, Power LED’li ışık açısı 150’dir. Merkezi kumanda paneli ile kontrol edilen 13 değişik ışık modeli mevcuttur. 1 metre kabloludur.

| Ürün | Kod | Stand. Paket | Ağırlık Kg | Hacim m ³ |
|--|-----------------|--------------|------------|----------------------|
| • 9 Güç LED’i, 1” Fiskiyeli - K. Entegreli | 16433F27 | 1 | | |
| • 9 Güç LED’i, 1” Fiskiyeli - M. Entegreli | 16433F28 | 1 | | |

Not: 1- RGB LED Süs Havuzu Lambaları Kumanda Panelleri ve diğer alternatifler için, lütfen 5. bölüm “RGB LED Ampuller Kumanda Panoları” kısmına bakınız.

2- Yukarıdaki tüm lambalar sipariş üzerine 1, 1,5 ve 2 m kablolu olarak imal edilebilir. Lütfen fiyat sorunuz.

Not: Yukarıdaki lambaların AISI 316 talep edilmesi halinde mevcut Kodun yanına “01” kodu ilave edilmelidir.

Fiyatlar %40 zamlı düşünülmelidir.

Not: Tek renk beyaz veya gün ışığı için lütfen kod ve fiyat sorunuz.



Paslanmaz Çelik Lamba Ayakları

Tüm paslanmaz çelik gövdeli lambalar için kullanılabilir.

| Ürün | Kod | Stand. Paket | Ağırlık Kg | Hacim m ³ |
|----------|------------------|--------------|------------|----------------------|
| • Single | 16431Y015 | 1 | | |
| • Double | 16431Y025 | 1 | | |



Kuru Havuz Sistemleri

Beton veya polyster bir hazne üzerine yürüyüş zemini ile hemzemin olmak üzere tasarlanan kuru yüzeyle fiskiye + lamba kombinasyonları için tasarlanmış 304 kalite paslanmaz çelik, sökülebilir kapak ve çerçevesinden oluşur. Lamba yuvaları SPOT 06 için tasarlanmıştır. Fiskiye deliği Max. 2” fiskiyeler içindir. Talep üzerine farklı tasarımlar yapılabilir.

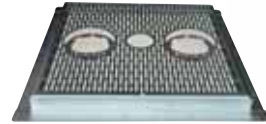
| Ürün | Kod | Stand. Paket | Ağırlık Kg | Hacim m ³ |
|----------------|-----------------|--------------|------------|----------------------|
| • 300 x 300 mm | 16433DF1 | 1 | | |
| • 400 x 400 mm | 16433DF2 | 1 | | |
| • 500 x 500 mm | 16433DF3 | 1 | | |

Not:

1- RGB LED Süs Havuzu Lambaları Kumanda Panelleri ve diğer alternatifler için, lütfen 5. bölüm “RGB LED Ampuller Kumanda Panoları” kısmına bakınız.

2- Yukarıdaki tüm lambalar sipariş üzerine “ÇİFT RAKORLU” olarak imal edilebilir ve seri bağlanabilir.

3- Yukarıdaki tüm lambalar sipariş üzerine 1, 1,5 ve 2 m kablolu olarak imal edilebilir. Lütfen fiyat sorunuz.



Skimmer'li - Liner Havuz Merdivenleri

Gemaş Ankastrre Liner Havuz Merdiveni. Polyesterden mamul, ahşap takviyelidir. Liner kaplama sızdırmaz bağlantısı için; gizleme kapaklı, özel PVC flanş ile kompledır. Basamaklar kaymaz yüzeylidir.



17401



17402



17403

| Ürün | Kod | Stand. Paket | Ağırlık Kg | Hacim m ³ |
|--|-------|--------------|------------|----------------------|
| • l: 227 cm w: 152 cm h: 151,5 cm Radius'lu havuzlar içindir. Masaj veya karşı akıntı sistemi montaj imkanı vardır. | 17401 | 1 | | |
| • l: 184 cm w: 106 cm h: 104,5 cm Düz kenarlı havuzlar içindir. | 17402 | 1 | | |
| • Masaj Koltuklu Merdiven l: 184 cm w: 106 cm h: 104,5 cm | 17403 | 1 | | |



2 x Masaj «stasyonu
1 x Karşı Akıntı

Masaj Koltuklu «niş Merdiveni
Kompozit Deck

PVC Liner Tamir Setleri

Liner Tamir Seti. 30 ml. Su altı tamiri için kullanılabılır.



| Ürün | Kod | Stand. Paket | Ağırlık Kg | Hacim m ³ |
|------|-------|--------------|------------|----------------------|
| | 17211 | | 0,116 | |

Havuz İçi İzolasyon Malzemeleri

Gemaş Havuz İçi İzolasyon Malzemesi. Yüzme ve süs havuzlarında geçirimsizlik sağlanmasında kullanılır. Tam elastik, UV filtrelili, çimento katkılı, çift komponentli su yalıtımı.

| Ürün | Kod | Stand. Paket | Ağırlık Kg | Hacim m ³ |
|---|-------|--------------|------------|----------------------|
| • Gemaş PL207, 10 kg sıvı + 20 kg toz - Gri | 17310 | 1 | 30,000 | |
| • Gemaş PL207, 10 kg sıvı + 20 kg toz - Beyaz | 17311 | 1 | 30,000 | |



Gemaş Pah Bandı ve Yapıştırıcısı. Havuz duvar ve taban birleşim yerlerinde, statik hareketlilik olan kırılmalı çatlakların kapatılmasında kullanılır. 0,15 x 100 m. ebatlarında rulolar/adet fiyatı. Yapıştırıcı ortalama sarfiyatı 1.65 - 2.75 kg/m²

| Ürün | Kod | Stand. Paket | Ağırlık Kg | Hacim m ³ |
|-------------------------------------|-------|--------------|------------|----------------------|
| • Gemaş Pah Bandı | 17312 | 4 | | |
| • Gemaş PL05N-01 Yapıştırıcı, 10 kg | 17313 | 1 | 10,000 | |
| • Gemaş PL05N-01 Yapıştırıcı, 20 kg | 17314 | 1 | 20,000 | |

Gemaş Beton Su Yalıtımı Astarı. Betonarme ve flap üzeri boya öncesi astar olarak kullanılır. Ortalama sarfiyat 800 - 1000 gr/m² olarak kullanılır.

| Ürün | Kod | Stand. Paket | Ağırlık Kg | Hacim m ³ |
|------------------------------------|-------|--------------|------------|----------------------|
| Gemaş PL302, 20 kg sıvı + 6 kg toz | 17315 | 1 | 26,000 | |

Gemaş Şok Su Kesici Beton Katkısı. Sızmakta olan basınçlı suların durdurulmasında kullanılır. Su kaçaklarına karşı tampon yapmak için yüzey durumuna, uygulama kalınlığına, dökülme ve boşluk gibi kayıplara göre sarfiyat değişir. En uygun karışım oranı, işlenebilirlik ve priz süresi için deneme karışımları yapılması önerilir. Yaş sistem püskürtme betonlar için genel olarak tek seferde uygulanacak 20 cm kalınlığındaki tabakalar için bağlayıcı ağırlığının %3'ü ile %6'sı arası kadar kullanılması önerilir.

| Ürün | Kod | Stand. Paket | Ağırlık Kg | Hacim m ³ |
|--------------------|-------|--------------|------------|----------------------|
| • Gemaş BK03, 1 kg | 17316 | 1 | 1,000 | |
| • Gemaş BK03, 5 kg | 17317 | 1 | 5,000 | |

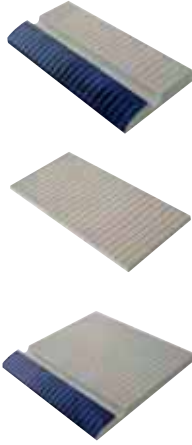
Havuz Boyaları

Gemaş Havuz Boyası. Doğal yüzme havuzlarında, Süs havuzlarında, Termal havuzlarda (Max. 70° sıcaklığa kadar), balık yetiştirme havuzlarında, içme suyu depolarında, göletlerde, barajlarda, su kanallarında, su tanklarında kullanılır. Sarfiyat yüzey durumuna, uygulama kalınlığına, dökülme ve boşluk durumlarına göre değişir. İlk katta 200 gr/m², ikinci katta 200 gr/m². Betonarme yüzeylerde Su Yalıtım Astar katından sonra uygulanır.

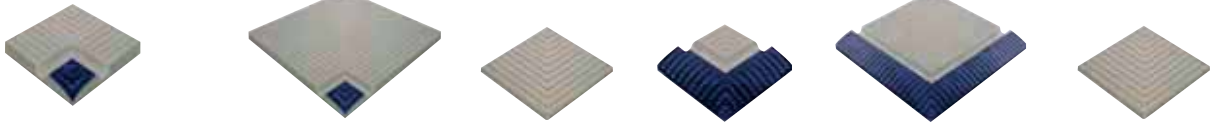
| Ürün | Kod | Stand. Paket | Ağırlık Kg | Hacim m ³ |
|---------------------------|-------|--------------|------------|----------------------|
| Gemaş Havuz Boyası, 20 kg | 17318 | 1 | 20,000 | |



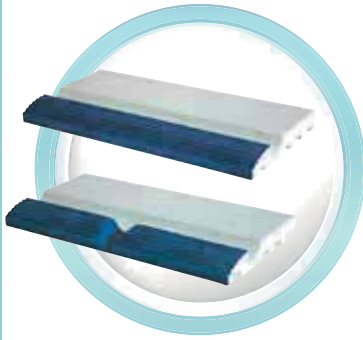
Porselen Havuz Tutamağı ve Kaymazı - Pötikare Desen



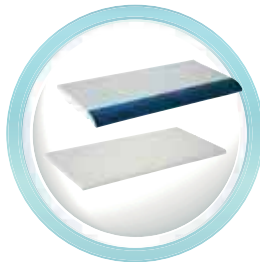
| Ürün | Kod | Stand. Paket | Ağırlık Kg | Hacim m ³ |
|------------------------------------|---------|--------------|------------|----------------------|
| • 12,2 x 24,5 x 2 cm Tutamak | 1711AP | | | |
| • 12,2 x 24,5 x 0,9 cm Kaymaz | 1712AP | | | |
| • 24,5 x 24,5 x 2 cm Kare Tutamak | 1714P | | | |
| • 12 x 12 cm Tutamak ç Köşe | 1711CI1 | | | |
| • 24,5 x 24,5 cm Kare Tutamak | 17141 | | | |
| • 24,5 x 24,5 cm Tutamak ç Köşe | 1714CI1 | | | |
| • 12 x 12 x 0,9 cm ç Köfle Kaymaz | 1711C01 | | | |
| • 12 x 12 cm Tutamak Dış Köşe | 1714 | | | |
| • 24,5 x 24,5 cm Tutamak Dış Köşe | 1714C01 | | | |
| • 12 x 12 x 0,9 cm Kaymaz Dış Köşe | 1712C01 | | | |



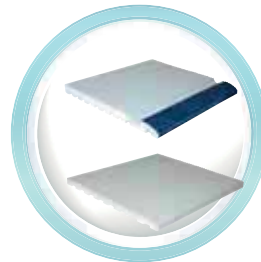
Porselen Havuz Tutamağı ve Kaymazı - Çizgili Desen



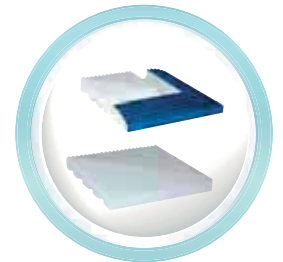
| Ürün | Kod | Stand. Paket | Ağırlık Kg | Hacim m ³ |
|--|--------|--------------|------------|----------------------|
| • 12,2 x 24,5 x 2 cm Tutamak | 1711A | | 11,050 | 0,008 |
| • 12,2 x 24,5 x 1,5 cm Kaymaz | 1712 | | 12,840 | 0,008 |
| • 12,2 x 24,5 x 0,8 cm Merdiven Kaymaz | 1713 | | 12,696 | 0,007 |
| • 12,2 x 24,5 x 0,8 cm Kaymaz | 1712A | | 9,346 | 0,007 |
| • 24,5 x 24,5 x 2 cm Kare Tutamak | 1714 | | | |
| • 24,5 x 24,5 x 0,8 cm Kare Kaymaz | 1715 | | | |
| • Tutamak ç Köşe (1711 için) | 1711CI | | 11,376 | 0,008 |
| • Tutamak Dış Köşe (1711 için) | 1711CO | | 11,376 | 0,008 |
| • Kaymaz ç Köşe (1712 için) | 1712CI | | 10,100 | 0,008 |
| • Kaymaz Dış Köşe (1712 için) | 1712CO | | 10,100 | 0,008 |
| • Tutamak ç Köşe (1714 için) | 1714CI | | | |
| • Tutamak Dış Köşe (1714 için) | 1714CO | | | |
| • Kaymaz Köşe (1715 için) | 1715C | | | |



1713 - 1712A



1714 - 1715



1711CO - 1712CO

Havuz İç Kaplama - Cam Mozaikler

Gemaş Cam Mozaik. (Tüm Cam Mozaikler kağıtlıdır.)

| Ürün | Kod | Stand. Paket | Ağırlık Kg | Hacim m ³ |
|--|-------|--------------|------------|----------------------|
| • KSMS-01 Püskürtme Turkuvaz 38x38 mm | 17062 | | | |
| • KSMS-01 Püskürtme Mavi 38x38 mm | 17061 | | | |
| • KSMS-01 Püskürtme Turkuvaz 25x25 mm | 17041 | | | |
| • KSMS-02 Püskürtme Mavi 25x25 mm | 17031 | | | |
| • MIX-13 Karışık Mavi 25x25 mm | 17011 | | | |
| • MIX-15 Karışık Mavi + Beyaz 25x25 mm | 17051 | | | |
| • File Farkı | | | | |



38 x 38 KSMS-01



38 x 38 KSMS-02



25 x 25 KSMS-01



25 x 25 KSMS-02



25 x 25 MIX-13



25 x 25 MIX-15

Sızdırmazlık Malzemeleri

Amerikan "FIX A LEAK" Sızdırmazlık Kimyasalı. Su dolu havuzlarda gövde veya tesisattaki sızıntıları durdurmak için kullanılır. Havuz veya masaj havuzunun konstrüksiyon malzemesi ne olursa olsun; beton, fiberglas, akrilik, ahşap vs., başarıyla uygulanmaktadır. Ayrıca PVC, ABS, poliplastikler, bakır, çelik vs. gibi tesisat malzemeleri ile kullanılmasında da hiç bir problem yaşanmaz. 1 şişe Fix A Leak 100 m³'e kadar havuz için kullanılabilir. 1 şişenin uygulanabileceği minimum su hacmi 2 m³'tür. Daha konsantre kullanım gerekirse havuz suyu uygulamayı müteakip bofaltılmalıdır. Detaylı bilgi için Kullanım Talimatı isteyiniz.



| Ürün | Kod | Stand. Paket | Ağırlık Kg | Hacim m ³ |
|-----------------------------------|-------|--------------|------------|----------------------|
| FIX A LEAK Sızdırmazlık Kimyasalı | 17301 | 1 | 1,300 | |



PVC Membran Havuz Kaplaması

İthal Kaplama Membran

1,5 mm ve 2 mm et kalınlığında, arasında polyester örgü ile takviye edilmiş iki kat PVC filmin lamine edilmesiyle imal edilmiştir. Liner havuz ekipmanları kullanılarak her türlü havuzda uygulanması mümkündür. 25m boyunda rulolar halinde satılır. m² birim fiyat.

| Ürün | Kod | Stand. Paket | Ağırlık Kg | Hacim m ³ |
|--|-------|--------------|------------|----------------------|
| • Mavi - En: 1.8x25m Kalınlık: 1.5mm | 17201 | | | |
| • Mavi Kaymaz - En: 1.8x25m Kalınlık: 1.5mm | 17202 | | | |
| • Roma Mozaik - En: 1.8x25m Kalınlık: 1.5mm | 17203 | | | |
| • Roma Mozaik Kaymaz - En: 1.8x25m Kalınlık: 1.5mm | 17204 | | | |
| • Safir - En: 1.8x25m Kalınlık: 1.5mm | 17205 | | | |
| • Safir Kaymaz - En: 1.8x25m Kalınlık: 1.5mm | 17206 | | | |
| • Mavi 3D Mozaik En: 1.8x25m Kalınlık: 2mm | 17207 | | | |

Not: Aşağıdaki resimlerde görülen renk tonları orijinali ile farklı olabilir.



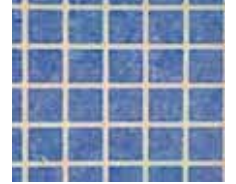
Mavi
17201



Roma Mozaik
17203



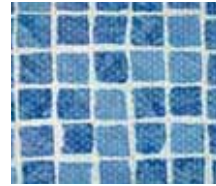
Safir
17205



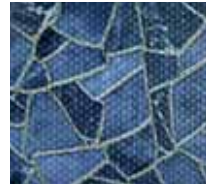
Mavi 3D Mozaik
17207



Mavi Kaymaz
17202



Roma Mozaik Kaymaz
17204

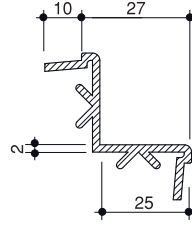
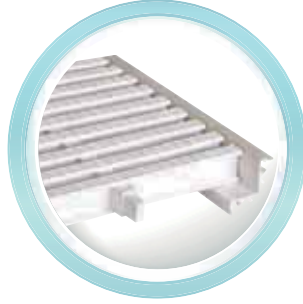
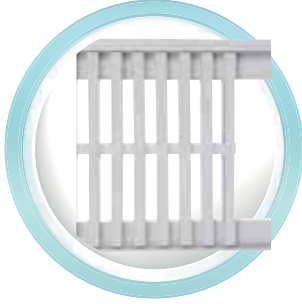


Safir Kaymaz
17206

PVC Membran Havuz Kaplaması

PVC Lamine Paslanmaz Sac. 2 x 1 m ebadında PVC lamineli Paslanmaz Çelik Sac. PVC membran kaplı havuzlarda tespit çantası olarak kullanılır.

| Ürün | Kod | Stand. Paket | Ağırlık Kg | Hacim m ³ |
|------------------------------------|-------|--------------|------------|----------------------|
| • Mavi - Adet fiyatı | 17214 | 1 | | |
| • PVC Özel Kanal Kenar Profili (m) | 03752 | | | |



Üstten Taşma Detayı

Likid PVC - 1 I.

| Ürün | Kod | Stand. Paket | Ağırlık Kg | Hacim m ³ |
|--------------------|-------|--------------|------------|----------------------|
| • Açık Mavi - 8272 | 17212 | 1 | | |
| • Mavi - 8273 | 17213 | 1 | | |





Kalite Politikası

GEMAS

Genel Muhendislik Mekanik Sanayi ve Ticaret A.S.
dünya çapında GEMAS markası ile tanınır ve kullanılır hale
gelmeyi hedeflemektedir.

Bu politikaya ulaşmanın yollarını ise,

- Çalışan memnuniyetini optimize etmek,
- Müşteri memnuniyetini daima arttırmak,
- Üretim faaliyetlerini en yüksek teknoloji ile gerçekleştirmek, daimi kalite ve verimlilik ilkesi yaklaşımından çıkmamak,
- Sürekli iyileştirmeyi sistemin vazgeçilmez unsuru olarak görmek şeklinde belirlemiştir.

Genel Müdür
İbrahim ÜSTÜNES

Date of Issue: 30.03.2005



Güvenli Yüzme Keyfi !

Havuzunuzun her yerinde; yapı elemanlarından tesisatına, aydınlatmasından filtrasyonuna, dezenfeksiyonundan ısıtmasına, temizliğinden masaj ekipmanlarına - kısaca havuzunuzun içinde, dışında ve makine dairesinde - biz varız ! **Bize güvenebilirsiniz.**

- Polyester Lamine/Bobin Sargılı ve Plastik Gövdeli Kum Filtreleri
- Kendinden Emişli Havuz Pompaları
- Çok Yollu Vanalar
- PVC Fitingler
- Skimmerler
- Su Altı Aydınlatma Lambaları
- Trafolar
- Havuz Merdivenleri
- Trampelenler
- Otomatik Dezenfeksiyon Sistemleri
- Tuz-Klor Jeneratörleri
- Besleme Nozulları
- Dip Süzgeçleri
- Taflma Izgaraları
- Havuz Temizlik Robotları ve Aksesuarları
- Olimpik Havuz Aksesuarları
- Plastik Vanalar ve Ek Parçaları
- Havuz Kimyasalları
- Isıtıcılar
- Süs Havuzu Fıskiyeleri
- Stropool Hızlı Havuz Sistemleri.



GEMAŞ PAZARLAMA LOJİSTİK TİCARET ANONİM ŞİRKETİ

Merkez: İTOB OSB Mah. İTOB Atatürk Cad. No:33 35477, Tekeli-Menderes / İzmir

Tel: +90 232 799 0215 pbx Fax: +90 232 799 0245 E-mail: info@gemas.com.tr

İstanbul Şube: Ayazağa Mah. Çakırlar Sk. No:19 34396, Sarıyer / İstanbul

Tel: +90 212 360 0693 - 360 0753 - 321 9332 - 294 7894 Fax: +90 212 321 9583

Antalya Şube: Varsak Karşıyaka Mah. Süleyman Demirel Bul. No:220 B1 Apt. No:91 Kepez / Antalya

Tel: +90 242 229 6691 - 92 Fax: +90 242 229 6693

Bodrum Şube: Ortakent Mah. Düzalan Mevkii No:45/A Ortakent Yahşi-Bodrum / Muğla

Tel: +90 252 358 6574 pbx Fax: +90 252 358 6576



gemas.com.tr



GEMPAŞ A.Ş. GENEL SATIŞ ŞARTLARI

Madde 1 - FİYAT

Belirtilmiş olan fiyatlar KDV ve nakliye hariç fiyatlardır. Eğer nakliye GEMPAŞ tarafından organize ediliyor ise Müşteri nakliye ücretini GEMPAŞ'a ödemekle yükümlüdür.

Madde 2 - ÖZELLİKLER

Ürünlerin kalitesini arttırmak için, GEMPAŞ çizimler veya ürünlerin içerdiği maddeler bakımından, fiyat listesi veya ticari yayınlar, tanımlamalar, reklam içerikleri veya teslim notlarındaki özelliklere bağlı kalmadan müşteriye ihbar etmeden değiştirebilir. Bu değişikliklerde Gempaş'ın herhangi bir yükümlülüğü yoktur.

Madde 3 - SİPARİŞLER

Gempaş'ın bayilerinin ya da çalışanların sipariş anlaşması öncesi ya da sonrası Gempaş'ın yazılı onayı olmayan hiçbir durumda sipariş ile ilgili bir yükümlülükleri yoktur. Özel siparişlerin iptal olması durumunda, o siparişi kapsayan tüm üretim ve maliyet birimlerini faturalandırma hakkına sahiptir.

Madde 4 - ÖDEME

Gempaş ve Müşteri arasındaki hiç bir yazılı özel anlaşmaya konu olmaksızın ilk siparişlerde tüm sipariş bedeli peşin ödeme şartı ile gerçekleşir. Teslimat ödemenin tamamının sağlanmasının ardından gerçekleştirilmektedir. Vade tarihi geçen ödemelerde Gempaş tüm ürünler için aylık %3 oranında faiz uygulama hakkına sahiptir. Müşteriler, garanti koşullarının yol açtığı Gempaş yükümlülüklerinin, ödemeyi geciktirmek için bahane olmayacağını kabul eder.

Madde 5 - TESLİMAT

Ürünlerimiz İzmir Fabrikamızdan teslim edilir. Gempaş sipariş şartlarında belirlendiği durumlarda Müşterilere teslimat edecek şekilde nakliye organize edebilir. Eksik veya hasarlı ürün teslimlerinde müşteriler 3 gün içerisinde nakliye şirketine ve Gempaş'a yazılı olarak bildirim yapmak zorundadır. Gempaş, nakliyede doğan hasarlardan sorumlu tutulamaz. Müşteri kendi tercihi doğrultusunda nakliye sigortası yaptırabilir. Gempaş tarafından Müşteriye verilen teslimat tarihi yaklaşık bir tarihtir. Gempaş her parti gönderi için belirten tarihe uymak için özen gösterir ancak farklı tarihlerde gerçekleştirilen teslimatlar ve ya kontratta belirtilmeyen özellikler için hiçbir sorumluluk kabul etmez. Gempaş hiçbir sipariş iptalini ve geç teslimat yüzünden doğacak hiç bir cezayı kabul etmemektedir. Hızlı kurye teslimatları yüzünden doğan masraflar Müşterilere aittir. Şubelerimiz olan bölgelere yapılacak teslimatlar ile ilgili aynı şartlar geçerli olmakla beraber, nakliye bedelinin, mal bedelinin %3'ünü geçtiği siparişlerde (hacimli ve görece ucuz mallar için) müşteri, oluşan nakliye farkını ödemekle yükümlüdür.

Madde 6 - GERİ İADE

Müşteri geri iade talebini teslimden sonra en geç 8 gün içerisinde yapmakla yükümlüdür. 8 Günden sonra yapılan iadeler Gempaş tarafından kabul edilmeyecektir. Geri iadelerin nakliye ücreti Müşteriye aittir. Eğer geri iade Gempaş tarafından kabul edilir ise, Müşteri fatura tutarının %15'ini ödemekle yükümlüdür.

Madde 7 - GARANTİ

Gempaş ürünlerin sevki tarihinden itibaren tatmin edici kalitede olduklarını garanti eder ve garanti kapsamı yükümlülükleri, ürünlerin tüm ödemelerinin yapılmasına istinaden geçerlidir. Garanti, fabrikamız dışında yapılan herhangi bir ürün modifikasyonu olur ise iptal olur. Garanti kapsamının inceleme ile ispatlanması olduğu durumlarda garanti, ürün değişimi veya tamiri ile sınırlıdır. Herhangi bir emek, nakliye bedeli, hasar bedeli ya da farklı hiç bir tazminat Gempaş'a ait değildir. Garanti, montajın profesyonel standartlarda gerçekleştiği durumlarda geçerlidir. Gempaş'ın garanti sorumluluğu yalnızca Müşteriyedir. 3. şahıslar, müşterilerin müşterilerini kapsamaz.

Madde 8 - HAKLAR

Bu maddelerin uygulanması T.C. yasalarına göre uygulanmaktadır. Şayet yukarıdaki maddelerin uygulanması ya da yorumlanması ile ilgili bir anlaşmazlık oluşur ise yetkili birim T.C. mahkemeleri olacaktır.

BANKA IBAN NUMARALARI

• HALKBANK IBAN NO:

TR04 0001 2009 7290 0010 2606 39 (TL)

TR29 0001 2009 7290 0058 0001 94 (€)

TR21 0001 2009 7290 0053 0001 82 (\$)

• GARANTİ BANKASI IBAN NO:

TR84 0006 2000 4480 0006 2770 40 (TL)

TR73 0006 2000 4480 0009 0719 05 (€)

TR03 0006 2000 4480 0009 0719 04 (\$)